

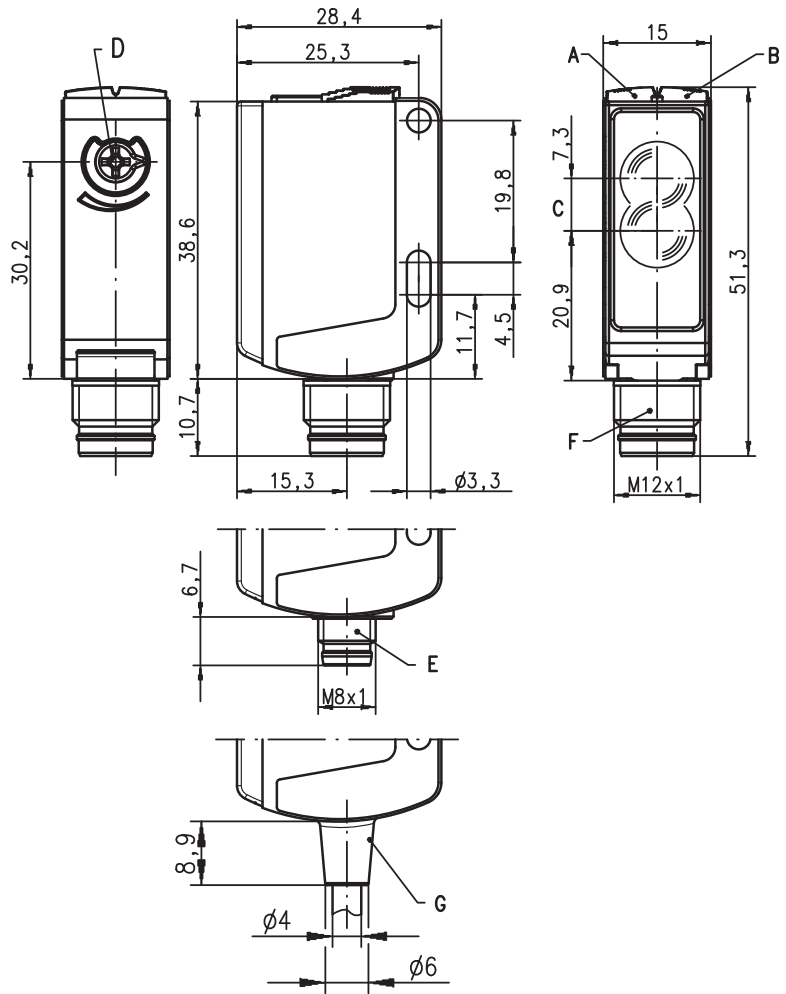
RTFR 25B

Cellule reflex à détection directe avec fading

Art. n° 501 08925



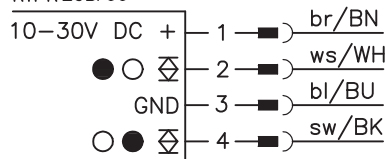
Encombrement



- A Diode témoin verte
- B Diode témoin jaune
- C Axe optique
- D Réglage de la distance de détection
- E Connecteur M8x1
- F Connecteur M12x1
- G Câble

Raccordement électrique

RTFR 25B/66-S8
 RTFR 25B/66-S12
 RTFR 25B/66, 200-S12
 RTFR 25B/66



5 ... 650 mm



- Cellule reflex à détection directe avec lumière rouge visible
- Module compact dans un boîtier plastique robuste d'indice de protection IP 67/IP 69K pour une utilisation industrielle
- Alignement rapide grâce à la *brightVision*®
- A²LS - Suppression active de la lumière parasite
- Sorties push-pull (symétriques)
- Haute fréquence de fonctionnement pour la saisie d'événements rapides
- Réglage de la distance de détection par potentiomètre



Accessoires:

(à commander séparément)

- Systèmes de fixation (BT 25, UMS 25...)
- Câble avec connecteur M8 ou M12 (K-D ...)

Sous réserve de modifications • 25B_d02_fr.fm

Caractéristiques techniques

Données optiques

Lim. typ. dist. détection ¹⁾	0 ... 650mm
Dist. de détection en fonctionnement ²⁾	voir Notes
Source lumineuse ³⁾	DEL (lumière modulée)
Longueur d'onde	620nm (lumière rouge visible, polarisée)

Données temps de réaction

Fréquence de commutation	500Hz
Temps de réaction	1ms
Temps d'initialisation	≤ 300ms

Données électriques

Tension d'alimentation U_N ⁴⁾	10 ... 30VCC (y compris l'ondulation résiduelle)
Ondulation résiduelle	≤ 15% d' U_N
Consommation	≤ 20mA
Sortie de commutation ⁵⁾	.../66
Fonction	2 sorties de commutation push-pull (symétriques) claire/foncée commutable
Niveau high/low	≥ ($U_N - 2V$)/≤ 2V
Charge	100mA max.
Distance de détection	réglable par potentiomètre

Témoins

DEL verte	prêt au fonctionnement
DEL jaune	réflexion (objet détecté)

Données mécaniques

Boîtier	plastique (PC-ABS)
Fenêtre optique	plastique (PMMA)
Poids	avec prise mâle : 15g avec câble de 200mm et prise mâle : 30g avec câble de 2m : 55g
Raccordement électrique	câble de 2m (section 4x0,21mm ²), connecteur M8 ou M12, câble de 0,2m avec connecteur M8 ou M12

Caractéristiques ambiantes

Temp. ambiante (utilisation/stockage)	-30°C ... +55°C / -30°C ... +60°C
Protection E/S ⁶⁾	2, 3
Niveau d'isolation électrique ⁷⁾	II
Indice de protection	IP 67, IP 69K
DEL, classe	1 (conforme à EN 60825-1)
Normes de référence	CEI 60947-5-2
Homologations	UL 508 ⁴⁾

- 1) Distance de détection limite typ. / plage de réglage : distance de détection / plage de réglage max. possible pour des objets clairs (blancs à 90%)
- 2) Distance de détection utile : distance de détection recommandée pour des objets de différents degrés de réflexion
- 3) Durée de vie moyenne de 100.000 h à une température ambiante de 25°C
- 4) Pour les applications UL : seulement pour l'utilisation dans des circuits électriques de « Classe 2 » selon NEC
- 5) Les sorties de commutation push-pull (symétriques) ne doivent pas être connectées en parallèle
- 6) 2=contre l'inversion de polarité, 3=contre les courts-circuits pour toutes les sorties transistor
- 7) Tension de mesure 50V



fading : erreur noir/blanc < 50%

Exemple :

Réglage 600mm, blanc 90%

Détection :

un objet noir à 6% est détecté à env. 330mm

Situation en arrière-plan :

un objet blanc à 90% n'est plus détecté à une distance > 690mm

Pour un réglage < 300mm par rapport au blanc à 90%, des objet (de degré de réflexion <18%) ne sont plus détectés

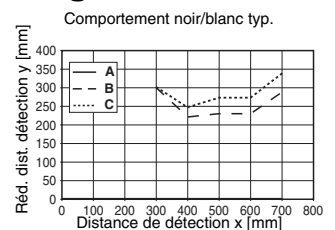
Notes

1	0	600	650
2	1	370	380
3	15	330	350

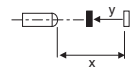
1	blanc 90%
2	gris 18%
3	noir 6%

- Dist. de détection en fonction. [mm]
- Lim. typ. dist. détection [mm]

Diagrammes




- A blanc 90%
- B gris 18%
- C noir 6%



Remarques

- **Utilisation conforme :**
Les détecteurs sont des capteurs photoélectriques pour la détection optique sans contact d'objets.
- Pour un domaine de détection réglé, une tolérance des limites de détection est possible selon les propriétés de réflexion du matériau.

Pour commander

Tableau de sélection						
Modèle ↓		Désignation de commande →	RTFR 25B/66-S12 Art. n° 501 08472	RTFR 25B/66-S8 Art. n° 501 08474	RTFR 25B/66 Art. n° 501 08475	RTFR 25B/66-200-S12 Art. n° 501 08473
Sortie de commutation	2 x sortie push-pull (symétrique)		●	●	●	●
	1 x sortie PNP					
	2 x sortie PNP					
Fonction de commutation	1 sortie PNP claire et NPN foncée		●	●	●	●
	1 sortie PNP foncée et NPN claire		●	●	●	●
	1 sortie PNP de fonction claire					
	1 sortie PNP de fonction foncée					
	1 sortie d'avertissement					
Raccordement	connecteur M8, à 4 pôles			●		
	connecteur M12, à 4 pôles		●			
	câble 2.000mm				●	
	câble de 200mm avec connecteur M8, 4 pôles					
	câble de 200mm avec connecteur M12, 4 pôles					●
Témoins	DEL verte : prêt à fonctionner		●	●	●	●
	DEL jaune : faisceau établi		●	●	●	●
Fonctions supplémentaires	réglage de la distance de détection par potentiomètre		●	●	●	●
	entrée d'activation					
	pour le raccordement direct à des modules de couplage E/S AS-i					
	 erreur noir/blanc < 50%		●	●	●	●

