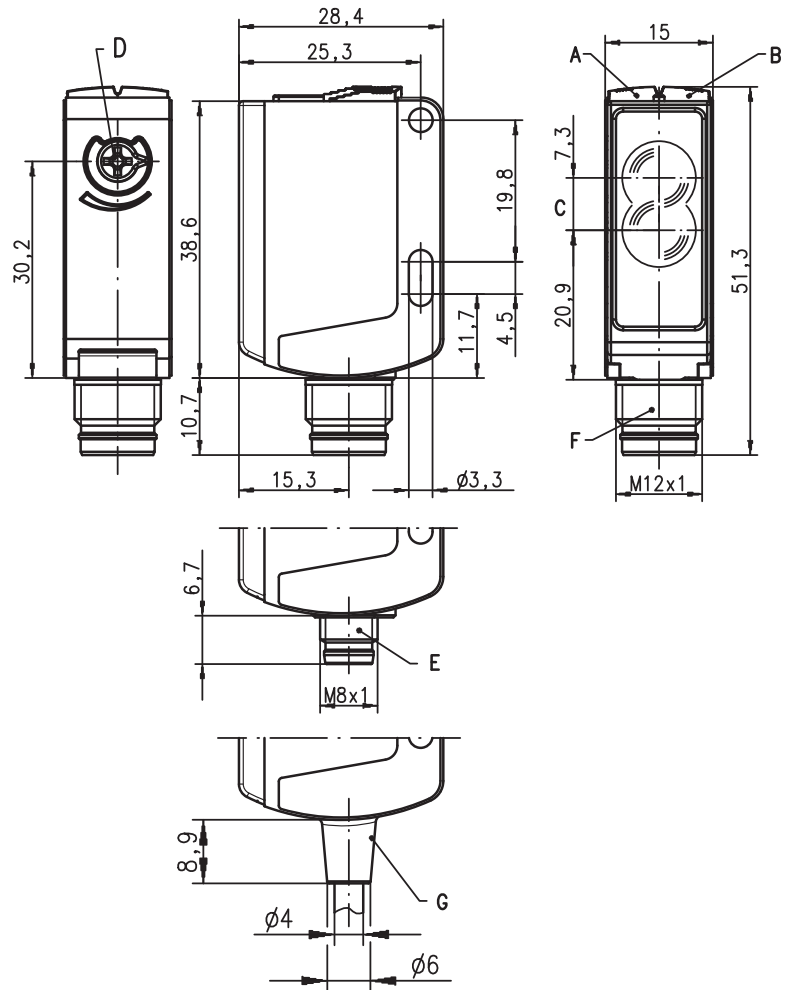


RTR 25B

Cellule à détection directe



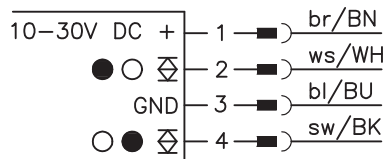
Encombrement



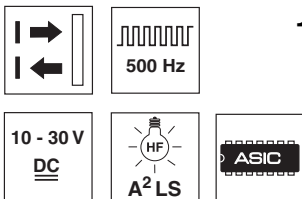
- A Diode témoin verte
- B Diode témoin jaune
- C Axe optique
- D Réglage de la distance de détection
- E Connecteur M8x1
- F Connecteur M12x1
- G Câble

Raccordement électrique

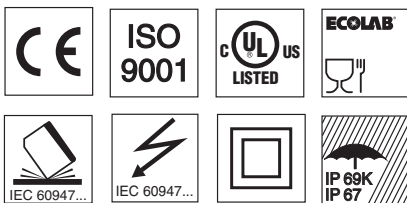
RTR 25B/66-S12



10 ... 650mm



- Cellule reflex à détection directe avec lumière rouge visible
- Module compact dans un boîtier plastique robuste d'indice de protection IP 67/IP 69K pour une utilisation industrielle
- Alignement rapide grâce à la *brightVision*®
- A²LS - Suppression active de la lumière parasite
- Sorties push-pull (symétriques)
- Haute fréquence de fonctionnement pour la saisie d'événements rapides
- Réglage de la distance de détection



Accessoires:

(à commander séparément)

- Systèmes de fixation (BT 25, UMS 25...)
- Câble avec connecteur M8 ou M12 (K-D ...)

Sous réserve de modifications • 25B_d01_fr.fm

Caractéristiques techniques

Données optiques

Lim. typ. dist. détection ¹⁾	10 ... 650 mm
Dist. de détection en fonctionnement ²⁾	voir Notes
Source lumineuse ³⁾	DEL (lumière modulée)
Longueur d'onde	620nm (lumière rouge visible, polarisée)

Données temps de réaction

Fréquence de commutation	500Hz
Temps de réaction	1 ms
Temps d'initialisation	≤ 300ms

Données électriques

Tension d'alimentation U _N ⁴⁾	10 ... 30VCC (y compris l'ondulation résiduelle)
Ondulation résiduelle	≤ 15% d'U _N
Consommation	≤ 20mA
Sortie de commutation ⁵⁾	.../66
Fonction	2 sorties de commutation push-pull (symétriques)
Niveau high/low	claire/foncée commutable
Charge	≥ (U _N -2V)/≤ 2V
Distance de détection	100mA max. réglable par potentiomètre

Témoins

DEL verte	prêt au fonctionnement
DEL jaune	réflexion (objet détecté)

Données mécaniques

Boîtier	plastique (PC-ABS)
Fenêtre optique	plastique (PMMA)
Poids	avec prise mâle : 15g avec câble de 200mm et prise mâle : 30g avec câble de 2m : 55g
Raccordement électrique	câble de 2m (section 4x0,21mm ²), connecteur M8 ou M12, câble de 0,2m avec connecteur M8 ou M12

Caractéristiques ambiantes

Temp. ambiante (utilisation/stockage)	-30°C ... +55°C/-30°C ... +60°C
Protection E/S ⁶⁾	2, 3
Niveau d'isolation électrique ⁷⁾	II
Indice de protection	IP 67, IP 69K
DEL, classe	1 (conforme à EN 60825-1)
Normes de référence	CEI 60947-5-2
Homologations	UL 508 ⁴⁾

- 1) Distance de détection limite typ. / plage de réglage : distance de détection / plage de réglage max. possible pour des objets clairs (blancs à 90%)
- 2) Distance de détection utile : distance de détection recommandée pour des objets de différents degrés de réflexion
- 3) Durée de vie moyenne de 100.000 h à une température ambiante de 25°C
- 4) Pour les applications UL : seulement pour l'utilisation dans des circuits électriques de « Classe 2 » selon NEC
- 5) Les sorties de commutation push-pull (symétriques) ne doivent pas être connectées en parallèle
- 6) 2=contre l'inversion de polarité, 3=contre les courts-circuits pour toutes les sorties transistor
- 7) Tension de mesure 50V

Notes

1	10	600	650
2	20	200	220
3	30	130	140

1	blanc 90%
2	gris 18%
3	noir 6%

- Dist. de détection en fonction. [mm]
 Lim. typ. dist. détection [mm]

Diagrammes

Remarques

- **Utilisation conforme :**
Les détecteurs sont des capteurs photoélectriques pour la détection optique sans contact d'objets.
- Pour un domaine de détection réglé, une tolérance des limites de détection est possible selon les propriétés de réflexion du matériau.
- Capteur particulièrement adapté à la distinction entre des objets clairs et foncés.

Pour commander

Tableau de sélection		Désignation de commande → <small>RTR 25B/66-S12 Art. n° 501 084726</small>
Modèle ↓		
Sortie de commutation	2 x sortie push-pull (symétrique)	●
	1 x sortie PNP	
	2 x sortie PNP	
Fonction de commutation	1 sortie PNP claire et NPN foncée	●
	1 sortie PNP foncée et NPN claire	●
	1 sortie PNP de fonction claire	
	1 sortie PNP de fonction foncée	
	1 sortie d'avertissement	
Raccordement	connecteur M8, à 4 pôles	
	connecteur M12, à 4 pôles	●
	câble 2.000mm	
	câble de 200mm avec connecteur M8, 4 pôles	
	câble de 200mm avec connecteur M12, 4 pôles	
Témoins	DEL verte : prêt à fonctionner	●
	DEL jaune : faisceau établi	●
Fonctions supplémentaires	réglage de la distance de détection par potentiomètre	
	entrée d'activation	
	pour le raccordement direct à des modules de couplage E/S AS-i	

