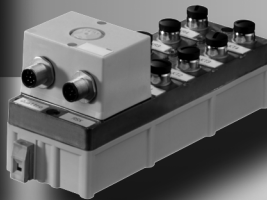


the sensor people



KONTUR*flex*
Messender Lichtvorhang



Vertrieb und Service

Deutschland

Vertriebsregion Nord

Tel. 07021/573-306
Fax 07021/9850950PLZ-Bereiche
20000-38999
40000-65999
97000-97999

Vertriebsregion Süd

Tel. 07021/573-307
Fax 07021/9850911PLZ-Bereiche
66000-96999

Vertriebsregion Ost

Tel. 035027/629-106
Fax 035027/629-107PLZ-Bereiche
01000-19999
39000-39999
98000-99999

Weltweit

AR (Argentinien)

Condelectric S.A.
Tel. Int. + 54 1148 361053
Fax Int. + 54 1148 361053

AT (Österreich)

Schmachtl GmbH
Tel. Int. + 43 732 7646-0
Fax Int. + 43 732 7646-785

AU + NZ (Australien + Neuseeland)

Balluff-Leuze Pty. Ltd.
Tel. Int. + 61 3 9720 4100
Fax Int. + 61 3 9738 2677

BE (Belgien)

Leuze electronic nv/sa
Tel. Int. + 32 2253 16-00
Fax Int. + 32 2253 15-36

BG (Bulgarien)

ATICS
Tel. Int. + 359 2 847 6244
Fax Int. + 359 2 847 6244

BR (Brasilien)

Leuze electronic Ltda.
Tel. Int. + 55 11 5180-6130
Fax Int. + 55 11 5180-6141

CH (Schweiz)

Leuze electronic AG
Tel. Int. + 41 41 784 5656
Fax Int. + 41 41 784 5657

CL (Chile)

Imp. Tec. Vignola S.A.I.C.
Tel. Int. + 56 3235 11-11
Fax Int. + 56 3235 11-28

CN (China)

Leuze electronic Trading
(Shenzhen) Co. Ltd.
Tel. Int. + 86 755 862 64909
Fax Int. + 86 755 862 64901

CO (Kolumbien)

Componentes Electronicas Ltda.
Tel. Int. + 57 4 3511049
Fax Int. + 57 4 3511019

CZ (Tschechische Republik)

Schmachtl CZ s.r.o.
Tel. Int. + 420 244 0015-00
Fax Int. + 420 244 9107-00

DK (Dänemark)

Leuze electronic Scandinavia ApS
Tel. Int. + 45 48 173200

ES (Spanien)

Leuze electronic S.A.
Tel. Int. + 34 93 4097900
Fax Int. + 34 93 49035820

FI (Finnland)

SKS-automatio Oy
Tel. Int. + 358 20 764-61
Fax Int. + 358 20 764-6820

FR (Frankreich)

Leuze electronic Sarl.
Tel. Int. + 33 160 0512-20
Fax Int. + 33 160 0503-65

GB (Grossbritannien)

Leuze electronic Ltd.
Tel. Int. + 44 14 8040 85-00
Fax Int. + 44 14 8040 38-08

GR (Griechenland)

UTEKO A.B.E.E.
Tel. Int. + 30 211 1206 900
Fax Int. + 30 211 1206 999

HK (Hongkong)

Sensortech Company
Tel. Int. + 852 265 10188
Fax Int. + 852 26510388

HR (Kroatien)

Tipteh Zagreb d.o.o.
Tel. Int. + 385 1 381 6574
Fax Int. + 385 1 381 6577

HU (Ungarn)

Kvalix Automatika Kft.
Tel. Int. + 36 1 272 2242
Fax Int. + 36 1 272 2244

ID (Indonesien)

PT. Yabestindo Mitra Utama
Tel. Int. + 62 21 92861859
Fax Int. + 62 21 6451044

IL (Israel)

Galoz electronics Ltd.
Tel. Int. + 972 3 9023456
Fax Int. + 972 3 9021990

IN (Indien)

M + V Marketing Sales Pvt Ltd.
Tel. Int. + 91 124 4121623
Fax Int. + 91 124 434233

IT (Italien)

Leuze electronic S.r.l.
Tel. Int. + 39 02 28 1106-43
Fax Int. + 39 02 28 1106-40

JP (Japan)

C. Ilies & Co., Ltd.
Tel. Int. + 81 3 3443 4143
Fax Int. + 81 3 3443 4118

KE (Kenia)

Profa-Tech Ltd.
Tel. Int. + 254 20 828095/6
Fax Int. + 254 20 828129

KR (Süd-Korea)

Leuze electronic Co., Ltd.
Tel. Int. + 82 31 3828228
Fax Int. + 82 31 3828522

MK (Mazedonien)

Tipteh d.o.o. Skopje
Tel. Int. + 389 70 399 474
Fax Int. + 389 23 174 197

MX (Mexiko)

Movitren S.A.
Tel. Int. + 52 81 8371 8616
Fax Int. + 52 81 8371 8588

MY (Malaysia)

Ingermark (M) SDN.BHD
Tel. Int. + 60 360 3427-88
Fax Int. + 60 360 3421-88

NG (Nigeria)

SABPOW HI-TECH E. & A. LTD.
Tel. Int. + 234 80333 86366
Fax Int. + 234 80333 84463518

NL (Niederlande)

Leuze electronic BV
Tel. Int. + 31 418 65 35-44
Fax Int. + 31 418 65 38-08

NO (Norwegen)

Eliteco A/S
Tel. Int. + 47 35 56 20-70
Fax Int. + 47 35 56 20-99

PL (Polen)

Balluff Sp. z o.o.
Tel. Int. + 48 71 338 49 29
Fax Int. + 48 71 338 49 30

PT (Portugal)

LA2P, Lda.
Tel. Int. + 351 21 4 447070
Fax Int. + 351 21 4 447075

RO (Rumänien)

O BOYLE s.r.l.
Tel. Int. + 40 2 56201346
Fax Int. + 40 2 56221036

RS (Republik Serbien)

Tipteh d.o.o. Beograd
Tel. Int. + 381 11 3131 057
Fax Int. + 381 11 3018 326

RU (Russland)

ALL IMPEX 2001
Tel. Int. + 7 495 9213012
Fax Int. + 7 495 6462802

SE (Schweden)

Leuze electronic Scandinavia ApS
Tel. Int. + 46 380-490351

SG + PH (Singapur + Philippinen)

Balluff Asia Pte Ltd.
Tel. Int. + 65 6252 43-84
Fax Int. + 65 6252 90-60

SI (Slowenien)

Tipteh d.o.o.
Tel. Int. + 386 1200 51-50
Fax Int. + 386 1200 51-51

SK (Slowakische Republik)

Schmachtl SK s.r.o.
Tel. Int. + 421 2 58275600
Fax Int. + 421 2 58275601

TH (Thailand)

Industrial Electrical Co. Ltd.
Tel. Int. + 66 2 642 6700
Fax Int. + 66 2 642 4250

TR (Türkei)

Leuze electronic San.ve Tic.Ltd.Sti.
Tel. Int. + 90 216 456 6704
Fax Int. + 90 216 456 3650

TW (Taiwan)

Great Colue Technology Co., Ltd.
Tel. Int. + 886 2 2983 80-77
Fax Int. + 886 2 2985 33-73

UA (Ukraine)

SV Altera OOO
Tel. Int. + 38 044 4961888
Fax Int. + 38 044 4961818

US + CA (Vereinigte Staaten + Kanada)

Leuze electronic, Inc.
Tel. Int. + 1 248 486-4466
Fax Int. + 1 248 486-6669

ZA (Südafrika)

Countpulse Controls (PTY). Ltd.
Tel. Int. + 27 116 1575-56
Fax Int. + 27 116 1575-13

1	Allgemeines	5
1.1	Zu dieser technischen Beschreibung	5
1.2	Zeichenerklärung	5
1.3	Konformitätserklärung	5
2	Sicherheitshinweise.....	6
2.1	Sicherheitsstandard	6
2.2	Bestimmungsgemäßer Gebrauch	6
2.3	Sicherheitsbewusst arbeiten.....	7
3	Allgemeine Beschreibung des KONTURflex	8
3.1	Einführung.....	8
3.2	Merkmale des KONTURflex	9
3.3	Das Steuergerät QUATTRO	9
3.4	Vorverarbeitete Messwerte	10
3.4.1	Definition der Begriffe	10
3.4.2	Strahlen ausblenden (Blanking)	11
3.4.3	Bahnfunktionen	11
3.4.4	Meldeausgang	12
3.5	Konfigurierung	12
3.5.1	Konfigurierung Gesamtgerät.....	12
3.5.2	Konfigurierung für eine Lichtleiste	12
3.5.3	Konfiguration für die Schnittstellen.....	13
3.6	Die Modbus Schnittstelle.....	13
3.7	Die PROFIBUS-DP Schnittstelle.....	13
3.7.1	Allgemeines Verhalten des QUATTRO DP	13
3.7.2	Diagnosedaten.....	14
3.7.3	Parametrierung	15
3.7.4	Konfigurierung.....	20
3.7.5	Zyklischer Datenverkehr	20
3.7.6	Parameter lesen und schreiben (während des zyklischen Datenverkehrs).....	21
3.7.7	PROFIBUS und Modbus.....	23
3.7.8	Parametrierung und Konfiguration mit Simatic Manager S7	24
3.8	Abschluss der RS 485	27
3.9	Parametrierung und Konfiguration.....	27
4	Die Sender und Empfänger Lichtleisten	28
4.1	Zeitbedarf und Zykluszeit	28
5	Die Programmierung und Konfiguration.....	30
5.1	Konfigurationssoftware „KONTURflexsoft“	30
5.2	Konfiguration über eine Steuerung	30

6	Betriebsarten	32
6.1	Autosendmode	32
6.2	Gesteuerte Abtastung.....	33
6.3	Freies Lesen und Schreiben aller Register	33
6.4	Feste Konfiguration ohne Kommunikation zur SPS.....	33
7	Das Datenformat	34
7.1	Zusammenstellung der Daten.....	34
7.2	Datenübertragung.....	34
7.3	CRC Berechnung für Modbusprotokoll RTU	36
7.4	Datenübertragung über RS 232 Schnittstelle	37
8	Firmware Update	38
9	Grenzen der Erfassung von Objekten	39
9.1	Minimale Objektgröße bei nicht bewegten Objekten.....	39
9.2	Randbedingungen für die reine Erfassung des bewegten Objektes	39
9.3	Wie viele Datenbytes können übertragen werden	40
9.4	Ist die Zykluszeit der SPS ausreichend	40
10	Anschlüsse und Schalter	42
10.1	Allgemeine Anschlusshinweise.....	44
10.2	Steuergerät QUATTRO-RSX/M12	45
10.3	Steuergerät QUATTRO-DP/M12.....	46
10.3.1	Spannungsversorgung	46
10.3.2	RS 232.....	46
10.3.3	Verbindung zum PROFIBUS-Netzwerk.....	47
10.4	Steuergerät QUATTRO-DP/KV	47
11	Maßzeichnungen	48
12	Technische Daten	52
12.1	Technische Daten des messenden Lichtvorhangs KONTURflex	52
12.2	Technische Daten des Steuergerätes QUATTRO.....	52

A	Anhang A	53
A.1	Optikteile KONTURflex mit Strahlabstand 5 mm	53
A.2	Optikteile KONTURflex mit Strahlabstand 10mm	55
A.3	Optikteile KONTURflex mit Strahlabstand 20 mm.....	57
A.4	Steuergeräte QUATTRO	59
A.5	Verbindungskabel zwischen QUATTRO und Lichtleisten.....	59
A.6	Verbindungskabel zur externen Ansteuerung.....	60
A.6.1	QUATTRO-RSX, QUATTRO-DP, QUATTRO-DP/KV und QUATTRO-CANopen	60
A.6.2	QUATTRO-RSX/M12	60
A.6.3	QUATTRO-DP/M12.....	60
A.7	Zubehör und Befestigungswinkel	60
B	Anhang B	61
B.1	Funktionscodes	61
B.1.1	Base-Unit - Globale Gerätedaten (Adressoffset 0x0000).....	62
B.1.2	Sub-Unit – Spezifische Gerätedaten (Adressoffset 0x2000).....	64
B.1.3	Com-Unit – Kommunikationsdaten (Adressoffset 0x4000).....	66

Bild 3.1:	Messender Lichtvorhang KONTURflex.....	8
Bild 3.2:	Begriffsdefinition	11
Tabelle 3.1:	Definition und Position der Diagnosedaten.....	14
Tabelle 3.2:	PROFIBUS-Parametrierung	16
Tabelle 3.3:	Fehlercode	21
Tabelle 3.4:	Parameterdefinition	22
Tabelle 3.5:	Parametrierung mit dem Simatic Manager S7	26
Tabelle 4.1:	Zykluszeit bei Anschluss von einer oder mehreren gleichlangen Lichtleisten	28
Bild 5.1:	Konfigurationssoftware KONTURflexsoft	30
Tabelle 7.1:	Definition des Ausgangsformats	34
Tabelle 7.2:	Beispiel für Autosend fast Mode: K10-320, Einzelstrahldaten, (32 Strahlen).....	35
Bild 9.1:	Objekterfassung	40
Bild 10.1:	Steuergerät QUATTRO	42
Tabelle 10.1:	Belegung des 8-poligen M12-Steckers für Spannungsversorgung / RS 485	45
Tabelle 10.2:	Belegung des 5-poligen M12-Steckers für die RS 232-Schnittstelle	45
Bild 10.2:	Steuergerät QUATTRO-DP/M12	46
Tabelle 10.3:	Belegung des 4-poligen M12-Steckers zur Spannungsversorgung	46
Tabelle 10.4:	Belegung der 5-poligen M12-Buchse für die RS 232-Schnittstelle	46
Tabelle 10.5:	Belegung des 5-poligen M12-Steckers DP-IN	47
Tabelle 10.6:	Belegung des 5-poligen M12-Steckers DP-IN	47
Bild 11.1:	Maßzeichnung der Lichtleisten	48
Bild 11.2:	Maßzeichnung des Standard Haltewinkels.....	49
Bild 11.3:	Schwenkbare Halterung mit Schwingungsdämpfung	49
Bild 11.4:	Maßzeichnung des Steuergerätes QUATTRO.....	50
Bild 11.5:	Maßzeichnung des Steuergerätes QUATTRO-RSX/M12.....	50
Bild 11.6:	Maßzeichnung des Steuergerätes QUATTRO DP/KV	51

1 Allgemeines

1.1 Zu dieser technischen Beschreibung

Diese Betriebsanleitung enthält Informationen über den bestimmungsgemäßen und effektiven Einsatz des messenden Lichtvorhangs KONTURflex. Sie ist Bestandteil des Lieferumfangs.

1.2 Zeichenerklärung

Nachfolgend finden Sie die Erklärung der in dieser technischen Beschreibung verwendeten Symbole.



Achtung!

Dieses Symbol steht vor Textstellen, die unbedingt zu beachten sind. Nichtbeachtung führt zu Verletzungen von Personen oder zu Sachbeschädigungen.



Hinweis!

Dieses Symbol kennzeichnet Textstellen, die wichtige Informationen enthalten.

1.3 Konformitätserklärung

Der messende Lichtvorhang KONTURflex wurde unter Beachtung geltender europäischer Normen und Richtlinien entwickelt und gefertigt.

Der Hersteller der Produkte, die Leuze electronic GmbH & Co KG in D-73277 Owen/Teck, besitzt ein zertifiziertes Qualitätssicherungssystem gemäß ISO 9001. Der messende Lichtvorhang KONTURflex erfüllt außerdem die UL-Anforderungen (Underwriters Laboratory Inc.) für die USA und Kanada



2 Sicherheitshinweise

2.1 Sicherheitsstandard

Der messende Lichtvorhang KONTURflex ist unter Beachtung der geltenden Sicherheitsnormen entwickelt, gefertigt und geprüft worden. Er entspricht dem Stand der Technik.

2.2 Bestimmungsgemäßer Gebrauch



Achtung!

Dieses Produkt ist nur von Fachpersonal in Betrieb zu nehmen und seinem bestimmungsgemäßen Gebrauch entsprechend einzusetzen. Dieser Sensor ist kein Sicherheitssensor und dient nicht dem Personenschutz.

Der Schutz von Betriebspersonal und Gerät ist nicht gewährleistet, wenn das Gerät nicht entsprechend seinem bestimmungsgemäßen Gebrauch eingesetzt wird. Die Leuze electronic GmbH + Co. KG haftet nicht für Schäden, die durch unsachgemäße Benutzung entstehen. Zur sachgerechten Verwendung gehört auch die Kenntnis dieses Handbuchs.

Lichtvorhänge des Typs KONTURflex sind als messende und Objekt erkennende, parametrierbare Multisensoreinheiten konzipiert.

Unzulässig sind insbesondere die Verwendung

- in Räumen mit explosibler Atmosphäre
- zu medizinischen Zwecken

Einsatzgebiete

Die KONTURflex Lichtvorhänge sind insbesondere für folgende Einsatzgebiete konzipiert:

- Objekterkennung in Lackier- und Verpackungsanlagen
- Überstands-, Lage- und Durchmessererkennung un der Lager- und Fördertechnik

2.3 Sicherheitsbewusst arbeiten

**Achtung!**

Eingriffe und Veränderungen an den Geräten, außer den in dieser Anleitung ausdrücklich beschriebenen, sind nicht zulässig.

Sicherheitsvorschriften

Beachten Sie die örtlich geltenden gesetzlichen Bestimmungen und die Vorschriften der Berufsgenossenschaften.

Qualifiziertes Personal

Die Montage, Inbetriebnahme und Wartung der Geräte darf nur von qualifiziertem Fachpersonal durchgeführt werden.

Elektrische Arbeiten dürfen nur von elektrotechnischen Fachkräften durchgeführt werden.

3 Allgemeine Beschreibung des KONTURflex

3.1 Einführung

Durch eine ständige Optimierung der Fertigungsprozesse werden immer schnellere und „intelligendere“ Sensoren verlangt. Der messende Lichtvorhang KONTURflex ist auf diesem Gebiet ein System, das allen heutigen Anforderungen entspricht. Alle jahrelangen Erfahrungen mit der ersten Generation des messenden Lichtvorhangs KONTUR wurden in diesem Gerät implementiert.

Es lassen sich mit diesem Lichtvorhang Länge, Breite, Höhe oder auch Umrisse oder Lage von sich zwischen den Lichtstrahlen befindlichen Teilen bestimmen. Die ermittelten Daten werden dann über eine serielle Schnittstelle an eine angeschlossene Steuerung übertragen. An das Steuergerät QUATTRO können bis zu vier Lichtleistenpaare angeschlossen und gleichzeitig ausgewertet werden.

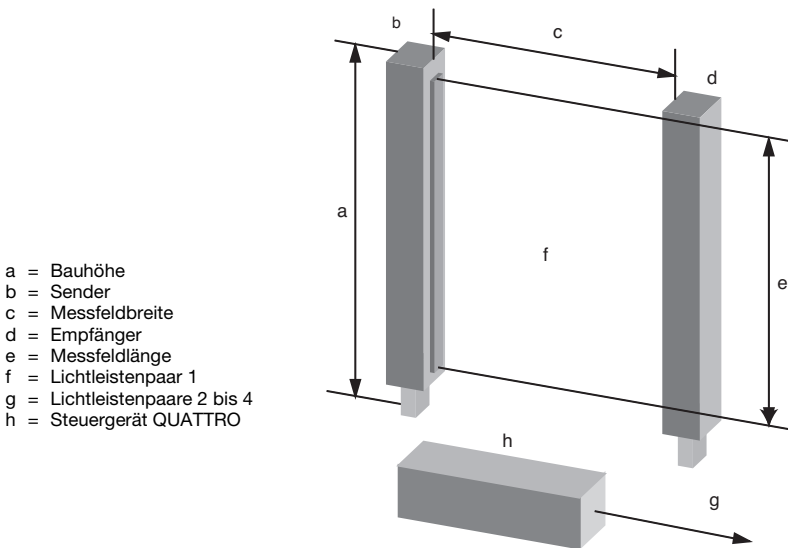


Bild 3.1: Messender Lichtvorhang KONTURflex

3.2 Merkmale des KONTURflex

- Berührungslos messendes optoelektronisches System.
- Bis zu vier Lichtvorhänge unterschiedlicher Längen und Strahlanzahlen sind an ein Steuergerät anschließbar. Die maximale Strahlanzahl beträgt 512 Strahlen.
- Das Messergebnis ist unabhängig von der Oberfläche und Farbe des Messobjektes.
- Das Steuergerät ist durch die Windows-Software an die unterschiedlichen Aufgaben und Anwendungen anzupassen.
- Die Leichtmetallprofile der Lichtleisten sind für den Industrieinsatz entworfen und haben einen minimalen Platzbedarf.
- Durch die hohe Abtastrate des Steuergerätes ist eine schnelle Messwerterfassung für schnelle Vorgänge vorhanden.
- Einzelne Bereiche des Messfeldes können über die „Blanking“-Funktion ausgeblendet werden.



Achtung!

Der messende Lichtvorhang KONTURflex darf nicht als berührungslos wirkende Schutzeinrichtung für den Personenschutz eingesetzt werden. Das System besitzt keine Sicherheitskategorie und darf nur für messende Zwecke verwendet werden.

3.3 Das Steuergerät QUATTRO

Das Steuergerät QUATTRO kann bis zu vier Lichtvorhänge steuern und ist per Software über eine RS 232-Schnittstelle mit einem PC-Programm oder direkt von einer SPS konfigurierbar. Die Konfigurierung kann remanent im QUATTRO gespeichert werden, so dass sie beim Ausschalten erhalten bleibt. Über die RS 232-Schnittstelle kann, wenn erforderlich, auch ein Update der Firmware durchgeführt werden.

Das QUATTRO erkennt automatisch die Anzahl der angeschlossenen Lichtleisten und die dazugehörigen Strahlzahlen. Die Lichtvorhänge können verschiedene Strahlanzahlen und Abstände haben, dürfen aber eine maximale Gesamtanzahl von 512 Strahlen nicht überschreiten.

Die Empfängerleisten müssen an die Buchsen KR1, KR2, KR3, KR4 für Kanal 1, 2, 3 und 4 angeschlossen werden. Die dazu gehörigen Senderleisten werden an die Buchsen KT1, KT2, KT3, KT4 angeschlossen (siehe Kapitel 10). Werden Sender- und Empfängerleiste vertauscht, so wird zwar ein Lichtvorhang erkannt, er arbeitet aber nicht.

Sollen weniger als vier Lichtleistenpaare angeschlossen werden, so müssen die ersten Kanäle verwendet werden. Der Empfänger und die zugehörige Sendeleiste müssen den gleichen Strahlabstand und die gleiche Strahlanzahl haben. Ist die Strahlanzahl unterschiedlich, wird der falsch angeschlossene Kanal und alle Kanäle danach vom QUATTRO nicht erkannt. Ist schon der erste Kanal falsch angeschlossen, zeigt das Steuergerät QUATTRO durch Blinken (ca. 3 Hz) der grünen LED an, dass kein Lichtvorhang erkannt wurde.

Wird beim Start mindestens der erste Lichtvorhang erkannt, geht das QUATTRO in den normalen Strahlerfassungs- und Auswertebetrieb über. Stimmt die gespeicherte Konfiguration nicht mit der beim Start ermittelten überein, so wird die Konfiguration bezüglich Strahlanzahl und Lichtleistenanzahl automatisch angepasst und gespeichert und es wird

dann in den normalen Strahlerfassungs- und Auswertebetrieb übergegangen. Als Hinweis für den Anwender blinkt in diesem Fall die grüne LED mit ca. 1 Hz, da eventuell auch andere vom Anwender durchzuführende Änderungen bei der Konfiguration erforderlich sind.

3.4 Vorverarbeitete Messwerte

Unter Berücksichtigung der Konfiguration werden vom QUATTRO in jedem Zyklus Strahl- auswertungen für alle angeschlossenen Lichtleisten durchgeführt. Diese Auswertungen werden intern, im Steuergerät, vorgenommen und beeinflussen die angeschlossene Steuerung nicht.

3.4.1 Definition der Begriffe

HU	Höchster unterbrochener Lichtstrahl
TU	Tiefster unterbrochener Lichtstrahl
HNU	Höchster nicht unterbrochener Lichtstrahl
TNU	Tiefster nicht unterbrochener Lichtstrahl
ZU	Anzahl aller unterbrochenen Lichtstrahlen
ZNU	Anzahl aller nicht unterbrochenen Lichtstrahlen
HU _{Min}	Minimum höchster unterbrochener Lichtstrahl
TU _{Min}	Minimum tiefster unterbrochener Lichtstrahl
HNU _{Min}	Minimum höchster nicht unterbrochener Lichtstrahl
TNU _{Min}	Minimum tiefster nicht unterbrochener Lichtstrahl
ZU _{Min}	Minimum Anzahl aller unterbrochenen Lichtstrahlen
HNU _{Min}	Minimum Anzahl aller nicht unterbrochenen Lichtstrahlen
HU _{Max}	Maximum höchster unterbrochener Lichtstrahl
TU _{Max}	Maximum tiefster unterbrochener Lichtstrahl
HNU _{Max}	Maximum höchster nicht unterbrochener Lichtstrahl
TNU _{Max}	Maximum tiefster nicht unterbrochener Lichtstrahl
ZU _{Max}	Maximum Anzahl aller unterbrochenen Lichtstrahlen
ZNU _{Max}	Maximum Anzahl aller nicht unterbrochenen Lichtstrahlen

Die Minimal-Werte sind Werte, die, wenn der aktuelle Wert größer wird, eine einstellbare Zeit den kleineren Wert halten. Wird der aktuelle Wert kleiner, so wird auch der minimal Wert sofort kleiner.

Die Maximal-Werte sind Werte, die, wenn der aktuelle Wert kleiner wird, eine einstellbare Zeit den größeren Wert halten. Wird der aktuelle Wert größer, so wird auch der maximal Wert sofort größer.

Durch die Minimal- und Maximal-Werte ist es möglich, auch bei sehr langen SPS-Zykluszeiten kleine Objekte zu erfassen.

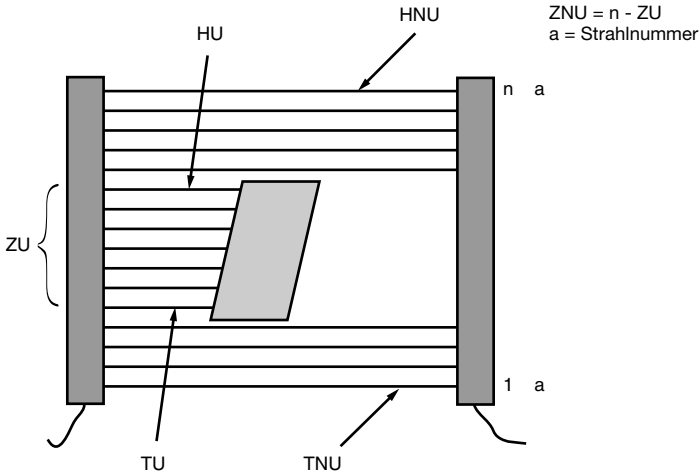


Bild 3.2: Begriffsdefinition

3.4.2 Strahlen ausblenden (Blanking)

Für geblanke Strahlen wird keine Auswertung durchgeführt, dadurch wird bei Verwendung von Blanking durch den Zustand der geblankten Strahlen die Auswertung für die folgenden Strahlen nicht beeinflusst. Die Strahlen sind beim Stecker der Lichtleiste beginnend von 1 bis n durchnummeriert. Durch Blanking wird die Nummerierung der Strahlen nicht verändert. Bei Verwendung von Blanking ist die Summe aus Anzahl unterbrochener Strahlen (ZU) und Anzahl nichtunterbrochener Strahlen (ZNU) ungleich der Strahlenanzahl (siehe Kapitel 7.1).

3.4.3 Bahnfunktionen

Für die Mittensteuerung einer Materialbahn können drei Funktionen eingesetzt werden.

- Mittenposition
- Bahn zu weit oben
- Bahn zu weit unten

Diese Funktionen werden über die jeweils unterbrochenen Lichtstrahlen gesteuert. Durch Blanking am oberen bzw. unteren Rand der Lichtleisten wird die Position, die als Mitte erkannt wird, nicht verschoben.

Für die Locherkennung kann die Anzahl der Strahlen und dadurch die zu erkennende Lochgröße eingestellt werden. Ein Loch wird als solches erkannt, sobald ein Rand vorhanden und die eingestellte Minimalgröße erreicht ist. Sind mehrere Löcher in einer Bahn vorhanden, so wird von unten das Erste erfasst.

3.4.4 Meldeausgang

Der Meldeausgang (PNP-Ausgang) im Steuergerät QUATTRO kann folgende Ergebnisse für eine Lichtleiste anzeigen:

- alle Strahlen frei
- alle Strahlen unterbrochen
- Objekt in der Mitte
- Objekt zu hoch
- Objekt zu tief
- Loch erkannt
- Toggle nach jedem Scan (Zustandswechsel nach jedem Durchlauf)

3.5 Konfigurierung

Der messende Lichtvorhang KONTURflex bzw. das Steuergerät QUATTRO kann mit Hilfe eines Windows-Programms über die RS 232-Schnittstelle konfiguriert werden. Die Konfigurationsdaten können in einem nicht flüchtigen Speicher (EEPROM) abgelegt werden. Es wird zwischen Konfigurationsdaten für das Gesamtgerät, für jede Lichtleiste und für die Schnittstellen unterschieden.



Hinweis!

Die Konfiguriersoftware KONTURflexsoft kann aus dem Internet unter <http://www.leuze.de/downloads/los/08/konturflexsoft.zip> heruntergeladen werden

3.5.1 Konfigurierung Gesamtgerät

Bei der Konfigurierung des Gesamtgerätes kann zuerst das Ereignis für den Meldeausgang des Steuergerätes QUATTRO festgelegt werden. Dieser Steuerausgang kann einer der angeschlossenen Lichtleisten zugeordnet werden.

3.5.2 Konfigurierung für eine Lichtleiste

Für die Lichtleisten können verschiedene Parameter definiert werden.

- Abstand zwischen Empfänger und Sender (0,1 m – 4 m)
- Integrationszeit (Anzahl der Durchläufe)
- Haltezeiten der min/max Werte
- Kleinste Lochgröße für die Locherkennung (d.h. Anzahl der Lichtstrahlen, die frei sein müssen, um als Loch erkannt zu werden)
- Toleranz für die mitten/oben/unten Bestimmung (symmetrisch um die Mitte wird der Mittenbereich über die Anzahl der Strahlen definiert)

Für die Ausgabedaten können dann Gruppen definiert werden. Dadurch können mehrere Strahlen zusammengefasst werden. Die Strahlen können als ODER- bzw. UND-Funktion verarbeitet werden.

Für die Lichtleisten können dann noch unterschiedliche Einstellungen vorgenommen werden, um Lichtstrahlen auszublenden (deaktivieren/ blanken).

3.5.3 Konfiguration für die Schnittstellen

- Baudrateneinstellung
- Slaveadresse
- Betriebsart:
automatische oder gesteuerte Abtastung
- Autosendkonfigurierung:
der zu sendende Datensatz kann frei zusammengestellt werden
- Pausenzeit nach Empfang eines Modbuskommandos nach der frühestens geantwortet wird

3.6 Die Modbus Schnittstelle

Das Steuergerät QUATTRO RSX ist mit einer RS 485-Schnittstelle zur SPS ausgeführt. Beim QUATTRO RSX ist die RS 485-Schnittstelle über Optokoppler galvanisch getrennt. Zur Kommunikation mit der SPS wird das Modbus kompatible LUMINET Protokoll (siehe [Anhang B](#)) verwendet und arbeitet als Slave sowohl mit Punkt-zu-Punkt Verbindung als auch am Bus.

3.7 Die PROFIBUS-DP Schnittstelle

Das Steuergerät QUATTRO DP besitzt als Schnittstelle zur SPS eine PROFIBUS-DP Schnittstelle und kann als Slave an die SPS angeschlossen werden.

Das Steuergerät erkennt die Baudrate des Masters und passt sich dieser an. Es werden von 9,6 kBaud bis 12 MBaud alle Baudraten unterstützt.

3.7.1 Allgemeines Verhalten des QUATTRO DP

Das Steuergerät QUATTRO ist ein frei konfigurier- bzw. parametrierbarer modularer PROFIBUS-DP-Slave. Auch während des zyklischen Datenverkehrs können alle relevanten Parameter über einen speziellen Mechanismus (siehe unten) geschrieben und gelesen werden. Dadurch ergibt sich die Möglichkeit, dass ein SPS-Programm selbständig auf verschiedene Anforderungen aus dem Prozess durch Umparametrierung reagieren kann. Oder es kann ein allgemein verwendbarer Treiber geschrieben werden, der sich bei verschiedenen Projektierungen auf verschiedene Anwendungen anpasst.

Die PROFIBUS-Adresse ist über 2 Hexschalter S7 (unteres Nibble), S8 (oberes Nibble) unter der Anschlussabdeckung, oder über das Konfigurierprogramm im Bereich von 0...126 (0...0x7E) einstellbar. Ist über die Hexschalter eine Adresse >126 eingestellt, so wird die Adresse aus der im EEPROM gespeicherten Konfiguration verwendet.

Das Verändern der Adresse über den PROFIBUS ist nicht möglich.

Nach dem Einschalten arbeitet das QUATTRO DP genauso wie das QUATTRO RSX mit der im EEPROM abgelegten Parametrierung (Konfiguration). Erst nach erfolgreichem Übergang des PROFIBUS in den zyklischen Datenverkehr wird mit den über die PROFIBUS-Parametrierung eingestellten Parametern gearbeitet.

Bei Verwendung von Mastern, die das Einstellen der Konfiguration zulassen, hat die beim QUATTRO DP mit dem Konfigurierprogramm durchgeführte Parametrierung keinen

Einfluss auf den Betrieb am PROFIBUS, da diese immer durch die PROFIBUS-Parametrierung überschrieben wird.

Bei Mastern, die nur mit einer default Konfiguration arbeiten können, ist die gewünschte Datensatzkonfiguration mit dem Konfigurierprogramm einzustellen und im EEPROM zu speichern. Die übrigen Parameter werden auch bei diesem Master aus der PROFIBUS-Parametrierung bezogen.

Das Konfigurierprogramm kann neben der Datensatzkonfiguration nur zur Visualisierung, Kontrolle der PROFIBUS-Parametrierung und eventuell zur Einstellung der PROFIBUS-Adresse dienen.

Zu Testzwecken können mit dem Konfigurierprogramm auch bei einem, im zyklischen Datenverkehr befindlichen Steuergerät QUATTRO DP, Parameter verändert werden. Es dürfen aber nur Parameter verändert werden, die keine Änderung der Länge oder der Anordnung des zyklisch ausgetauschten Datensatzes hervorrufen.

Die grüne LED des QUATTRO DP dient als Fehler und Zustandsanzeige.

- ein kurzes Aufblinken beim Einschalten und dann aus: Alles OK
- langsames Blinken (~5 Hz): keine Lichtleisten angeschlossen oder falsch angeschlossen
- Blinken (~1 Hz): Anzahl oder Länge der Lichtleisten hat sich seit dem letzten Einschalten verändert.
- Blinken lang an/kurz aus (~1 Hz): PROFIBUS-Zustand warten auf Parametrierung
- Blinken kurz an/lang aus (~1 Hz): PROFIBUS-Zustand warten auf Konfigurierung
- dauerhaftes Leuchten: Gerät defekt



Achtung!

Beim Betrieb des QUATTRO-DP ist zu beachten, dass ein nicht normkonformes Verhalten auftreten kann, wenn in einem Multi-Meter-System gleichzeitig DP-Master der Klasse I und II mit Parametrier-/Konfigurationsdaten auf den Slave zugreifen (sehr geringe Wahrscheinlichkeit) oder andere PROFIBUS-Schicht 2 basierte Master beteiligt sind.

3.7.2 Diagnosedaten

Das QUATTRO liefert als statische Diagnose einen Userdiagnosedatenblock von 40 Byte herstellerspezifische Diagnosedaten.

Diagnosedaten:

Bedeutung:	Diagnosebyte Nr.:
Diagnoseheader	7
Fehlernummer Konf/Param	8
Status Leiste1	9
Status Leiste2	10

Tabelle 3.1: Definition und Position der Diagnosedaten

Status Leiste3	11
Status Leiste4	12
Anzahl Strahlen Leiste 1	13,14
Anzahl Strahlen Leiste 2	15,16
Anzahl Strahlen Leiste 3	17,18
Anzahl Strahlen Leiste 4	19, 20
Status Gesamtgerät	21, 22
Seriennummer	23...42
HW-Version	43, 44
SW-Version	45, 46

Tabelle 3.1: Definition und Position der Diagnosedaten

Um die Fehlerdiagnose bei der Projektierung zu erleichtern wird in der Diagnose eine Fehlernummer ausgegeben.

Handelt es sich um einen Parametrierfehler (Bit 6 im Stationsstatus1 ist gesetzt), so wird zur besseren Lokalisierung des Fehlers die in der Parametrietabelle angegebene Fehlernummer ausgegeben. Null bedeutet, dass die Länge falsch ist.

Handelt es sich um einen Konfigurierfehler (Bit 2 im Stationsstatus1 ist gesetzt), so wird als Fehlernummer die Nummer des fehlerhaften Konfigurierbytes (beginnend bei 1) angezeigt. Null bedeutet, dass die Länge falsch ist.

3.7.3 Parametrierung

Alle für den Betrieb des Steuergerätes QUATTRO relevanten Parameter werden über die PROFIBUS-Parametrierung eingestellt. Das QUATTRO kontrolliert jeden Parameter auf Gültigkeit. Nur wenn alle Parameter mit gültigen Werten belegt sind, wird die Parametrierung anerkannt.

In der GSD-Datei sind alle Parameter mit ihren Wertebereichen so beschrieben, dass die Parametrierung mit einem PROFIBUS-Projektierool einfach erfolgen kann. Durch die GSD-Datei sind alle Parameter mit Defaultwerten belegt (siehe nachfolgende Tabelle).



Achtung!

Die Strahlanzahl für alle Lichtleisten muss in jedem Fall den tatsächlich angeschlossenen Leisten angepasst werden.

Vor der Parametrierung muss die GSD-Datei in das entsprechende GSD-Verzeichnis kopiert bzw. geladen werden.

Bei der Datensatzkonfiguration ist zu beachten, dass die PROFIBUS-Konfigurierung mit der entsprechenden Parametrierung zusammenpassen muss. S.a. die Beispiele für Parametrierung und Konfiguration mit Siemens S7 und SIMATIC Manager. Hierbei ist zu beachten, dass es je nach Master zwei verschiedene Konfigurationen gibt. Erlaubt der Master, bei der Projektierung eine PROFIBUS-Konfigurierung festzulegen, so wird genau mit der oben beschriebenen Parametrierung gearbeitet. Verwendet der Master Get_Config, um die richtige Konfiguration einzustellen, so liefert das QUATTRO eine default Konfigura-

tion. Das heißt, es wird statt der Datensatzkonfigurierung aus der Parametrierung die aus dem EEPROM des QUATTROs verwendet. Dies betrifft aber nur die Datensatzkonfigurierung, alle anderen Parameter müssen trotzdem über das Projektierool eingestellt werden. Die default Konfiguration des QUATTROs ist vom Anwender mit dem Konfigurierprogramm des QUATTROs einzustellen und entspricht daher nicht der Defaultkonfiguration aus der GSD-Datei.

Wenn der Master bei langsamer SPS-Zykluszeit und schneller PROFIBUS-Zykluszeit über die Einzelstrahlraten sehr kurze Strahlunterbrechungen sicher mitbekommen soll, so kann es erforderlich sein die Datenupdate rate auf Werte größer 2^* (SPS-Zykluszeit + PROFIBUS-Zykluszeit) zu setzen. Strahlunterbrechungen werden dann durch „verunden“ der Strahlraten von einem zum nächsten Datenupdate gespeichert.

Sollen in diesem Fall zusätzlich zu den Einzelstrahlraten auch Auswertedaten verwendet werden, so müssen, um auch hier alles mitzubekommen die Min bzw. Maxwerte verwendet werden. Die Haltezeit muss dazu auf Werte $>$ Datenupdate rate gesetzt werden.

Bedeutung	Wertebereich	Länge (Bytes)	Parameter-byte-Nummer	Fehlernummer	default (nach GSD)
Daten Update rate	1 Update nach jedem Scan 2...255 Updates nach n Scans >1 Strahlraten verunden bis Datenupdate	1	9	1	1
Konfigurierung Meldeausgang	Konfiguration PNP-Ausgang: Bit 0: aktiv bei alle Strahlen frei Bit 1: aktiv bei alle Strahlen unterbrochen Bit 2: aktiv bei Bahn in Mitte Bit 3: aktiv bei Bahn zu hoch Bit 4: aktiv bei Bahn zu tief Bit 5: aktiv bei Loch Bit 6: frei Bit 8, 9 Kanalnummer (0-3), der PNP-Ausgang wird diesem Kanal zugeordnet Bit 15 = 0 Ausgang ist aktiv low Bit 15 = 1 Ausgang ist aktiv high Bit 14 = Wechsel nach Scan	2	10, 11	2	0x0001 aktiv bei Kanal 1 alle Strahlen frei, Ausgang ist aktiv low

Tabelle 3.2: PROFIBUS-Parametrierung

Bedeutung	Wertebereich	Länge (Bytes)	Parameter-byte-Nummer	Fehler-nummer	default (nach GSD)
Konfiguration Datensatz	Bit0...Bit4: kodiert als Zahl 0: Ende des Datensatzes 1: Einzelstrahl Daten, 8 Strahlen pro Byte 2: TU 3: HU 4: ZU 5: TNU 6: HNU 7: ZNU 8: TU _{Min} 9: HU _{Min} 10: ZU _{Min} 11: TNU _{Min} 12: HNU _{Min} 13: ZNU _{Min} 14: TU _{Max} 15: HU _{Max} 16: ZU _{Max} 17: TNU _{Max} 18: HNU _{Max} 19: ZNU _{Max} 20: Statuswort Bit5...Bit7: #Lichtleiste, 000=Basisgerät, 001=1. Lichtstrahl etc.	30	12...41	3	0x22 TU K1 0x23 HU K1 0x34 Stat. K1 0x00 ... 0x00
Anzahl Strahlen Leiste 1	8 – 512 muss mit HW übereinstimmen, wird überprüft	2	42, 43	4	16, muss immer entsprechend der Hardware bei Projektierung geändert werden
Anzahl Strahlen Leiste 2		2	44, 45	5	0
Anzahl Strahlen Leiste 3		2	46, 47	6	0
Anzahl Strahlen Leiste 4		2	48, 49	7	0

Tabelle 3.2: PROFIBUS-Parametrierung

Bedeutung	Wertebereich	Länge (Bytes)	Parameter-byte-Nummer	Fehler-nummer	default (nach GSD)
Auflösung Leiste 1	5, 10, 20, 40 (mm)	1	50	8	5mm
Auflösung Leiste 2		1	51	9	5mm
Auflösung Leiste 3		1	52	10	5mm
Auflösung Leiste 4		1	53	11	5mm
Reichweite Leiste 1	Wert 0: 5...30cm 1: 20...100cm 2: 50...150cm 3: 100...250cm 4: 200...350cm 5: 300...400cm	1	54	12	4: 20...100cm
Reichweite Leiste 2		1	55	13	4: 20...100cm
Reichweite Leiste 3		1	56	14	4: 20...100cm
Reichweite Leiste 4		1	57	15	4: 20...100cm
Scanmode (Integration) Leiste 1	1-63	1	58	16	1
Scanmode (Integration) Leiste 2		1	59	17	Scanmode (Integration) Leiste 2
Scanmode (Integration) Leiste 3		1	60	18	1
Scanmode (Integration) Leiste 4		1	61	19	1
Gruppenzähler Leiste 1	Bit0...Bit6 Gruppenzähler (1...127) Bit7 = 0 UND Verknüpfung Bit7 = 1 ODER Verknüpfung	1	62	20	1, UND
Gruppenzähler Leiste 2		1	63	21	1, UND
Gruppenzähler Leiste 3		1	64	22	1, UND

Tabelle 3.2: PROFIBUS-Parametrierung

Bedeutung	Wertebereich	Länge (Bytes)	Parameter-byte-Nummer	Fehler-nummer	default (nach GSD)
Gruppenzähler Leiste 4		1	65	23	1, UND
Min/Maxhaltezeit Leiste 1	1...255 Scans	1	66	24	10
Min/Maxhaltezeit Leiste 2		1	67	25	10
Min/Maxhaltezeit Leiste 3		1	68	26	10
Min/Maxhaltezeit Leiste 4		1	69	27	10
Lochgröße Leiste 1	1...255	1	70	28	1
Lochgröße Leiste 2		1	71	29	1
Lochgröße Leiste 3		1	72	30	1
Lochgröße Leiste 4		1	73	31	1
Mittentoleranz Leiste 1	1...255	1	74	32	1
Mittentoleranz Leiste 2		1	75	33	1
Mittentoleranz Leiste 3		1	76	34	1
Mittentoleranz Leiste 4		1	77	35	1
Blankingmuster Leiste 1...4	Blankingmuster 1Bit pro Strahl, 1 für geblenkt LSB vom ersten Byte ist erster Strahl von Leiste1. Blankingmuster für nächste Leiste beginnt mit LSB im ersten freien Byte	64	78...141	36	kein Blanking 0x00 ... 0x00

Tabelle 3.2: PROFIBUS-Parametrierung

3.7.4 Konfigurierung

Mit der PROFIBUS-Konfiguration wird das Format und die Anzahl der Daten beim zyklischen Datenverkehr beschrieben. Beim Steuergerät QUATTRO DP handelt es sich um einen modularen Slave, bei dem der Datensatz für den zyklischen Datenverkehr frei zusammengestellt werden kann.

Das QUATTRO DP stellt anhand der Parametrierung fest, wie der Datensatz auszusehen hat und lässt nur die genau dazu passende Konfigurierung oder die default Konfigurierung zu.

Bei der default Konfiguration wird mit dem Datensatz, der im EEPROM gespeichert ist, gearbeitet.

Ein Datensatz kann aus maximal 30 der oben aufgeführten Daten in beliebiger Reihenfolge zusammengesetzt werden. Das erste Endekennzeichen bestimmt die Länge des Datensatzes.

In den PROFIBUS-Konfigurationsdaten werden für den Nutzdatenaustausch folgende Identifier in der Reihenfolge, wie durch die Parametrierung oder default Konfiguration vorgegeben, verwendet.

Als erste Kennung muss immer die Kennung für Schreiben/Lesen von Parametern (siehe unten) vorhanden sein. Identifier 0xb2(178) (3 Byte input/output length, consistency all bytes).

Die Einzelstrahl Daten werden als Bits mit maximal 64 Byte übertragen (Bit0 vom ersten Byte ist Strahl 1, 1 für freie Strahlen und 0 für unterbrochene). Für die Einzelstrahl Daten jeder Leiste sind ein special Identifier mit Code 0x40(64) und die Längenangabe 0x80 – 0xbf für 1-64 je nach Strahlanzahl erforderlich (length byte, consistency byte).

Die Auswertedaten TU – ZNU_{Max} und Status Basisgerät sind Worte (2 Byte Werte): Für jedes Wort wird in den Konfigurationsdaten ein Identifier Code 0xd0(208) verwendet (1 word, input, length word, consistency word).

Status für Kanal 1 bis 4 sind Byte. Für jedes Byte wird in den Konfigurationsdaten ein Identifier Code 0x90(144) verwendet (1 byte, input, length byte, consistency byte).

3.7.5 Zyklischer Datenverkehr

Im zyklischen Datenverkehr werden je nach Parametrierung drei bis maximal 217 Byte Eingangdaten und drei Byte Ausgangdaten ausgetauscht.

3.7.6 Parameter lesen und schreiben (während des zyklischen Datenverkehrs)

Die ersten drei Bytes der Eingangs- und Ausgangsdaten sind zum Lesen und Schreiben von Parametern während des zyklischen Datenverkehrs vorgesehen.

- Ausgang Byte 1: Bit 0...6 laufende Nummer des Schreib/Lesebefehls
0 – 127 – 0
Bit 7 = 1 für schreiben, 0 für lesen
- Ausgang Byte 2: Schreib-/Lesenummer, siehe Anhang B1.2 Sub Unit
- Ausgang Byte 3: Datenbyte

- Eingang Byte 1: Bit 0...6 laufende Nummer des zuletzt bearbeiteten Schreib/Lesebefehls
Bit 7 = 1 wenn Fehler, 0 wenn Befehl korrekt ausgeführt wurde
- Eingang Byte 2: Schreib-/Lesenummer wie empfangen
- Eingang Byte 3: Datenbyte wie geschrieben oder gelesen

Ablauf beim Lesen eines Parameters:

- Ausgangsbyte 1: der PROFIBUS-Master erhöht die aktuelle laufende Nummer um 1 und löscht das Schreib/Lese Bit
- Ausgangsbyte 2: gewünschte Schreib-/Lesenummer
- Ausgangsbyte 3: Datenbyte wird nicht benötigt.
Warten bis Eingangsbyte 1 mit gleicher laufender Nummer
Fehlerbit testen
- Eingangsbyte 3: Datenbyte auslesen, bei Fehler Fehlercode

Ablauf beim Schreiben eines Parameters:

- Ausgangsbyte 1: der PROFIBUS-Master erhöht die aktuelle laufende Nummer um 1 und setzt das Schreib/Lese Bit
- Ausgangsbyte 2: gewünschte Schreib-/Lesenummer
- Ausgangsbyte 3: Parameterwert
Warten bis Eingangsbyte 1 mit gleicher laufender Nummer
Fehlerbit testen
- Eingangsbyte 3: geschriebenes Datenbyte, bei Fehler Fehlercode

Sowie der Slave eine neue laufende Nummer erkennt, wird der Befehl ausgeführt und das angeforderte Datenbyte mit der gleichen Nummer als Eingangsbytes zurückgeschickt.

Ist die Parameternummer nicht bekannt oder ist beim Schreiben der Wert falsch, sendet das QUATTRO einen Fehlercode zurück.

Fehler	Fehlercode
Parameternummer unbekannt	0x02
ungültige Daten	0x03

Tabelle 3.3: Fehlercode

Parameter	Schreib/ Lese Nr.
Keine Funktion	0
Daten Updaterate	1
Meldeausgang high Byte	2
Meldeausgang low Byte	3
Reichweite Leiste 1	4
Reichweite Leiste 2	5
Reichweite Leiste 3	6
Reichweite Leiste 4	7
Scanmode (Integration) Leiste 1	8
Scanmode (Integration) Leiste 2	9
Scanmode (Integration) Leiste 3	10
Scanmode (Integration) Leiste 4	11
Gruppenzähler Leiste 1	12
Gruppenzähler Leiste 2	13
Gruppenzähler Leiste 3	14
Gruppenzähler Leiste 4	15
Min/Maxhaltezeit Leiste 1	16
Min/Maxhaltezeit Leiste 2	17
Min/Maxhaltezeit Leiste 3	18
Min/Maxhaltezeit Leiste 4	19
Lochgröße Leiste 1	20
Lochgröße Leiste 2	21
Lochgröße Leiste 3	22
Lochgröße Leiste 4	23
Mittentoleranz Leiste 1	24
Mittentoleranz Leiste 2	25
Mittentoleranz Leiste 3	26
Mittentoleranz Leiste 4	27
Strahlanzahl Leiste 1 high Byte	28
Strahlanzahl Leiste 1 low Byte	29
Strahlanzahl Leiste 2 high Byte	30
Strahlanzahl Leiste 2 low Byte	31
Strahlanzahl Leiste 3 high Byte	32
Strahlanzahl Leiste 3 low Byte	33

Tabelle 3.4: Parameterdefinition

Parameter	Schreib/ Lese Nr.
Strahlanzahl Leiste 4 high Byte	34
Strahlanzahl Leiste 4 low Byte	35
Auflösung Leiste 1 (nur lesen)	36
Auflösung Leiste 2 (nur lesen)	37
Auflösung Leiste 3 (nur lesen)	38
Auflösung Leiste 4 (nur lesen)	39
Konfiguration Datensatz (nur lesen)	40...70
Blankingmuster Leiste 1...4, 64 Byte	71...134

Tabelle 3.4: Parameterdefinition

Wertebereiche der Parameter siehe Abschnitt „Parametrierung“.

3.7.7 PROFIBUS und Modbus

Ein Steuergerät QUATTRO DP für den PROFIBUS, kann genauso wie das QUATTRO RSX für Modbus über die RS 232 Schnittstelle mit dem Modbusprotokoll konfiguriert oder auch betrieben werden. Auch die gleichzeitige Verwendung beider Schnittstellen ist möglich. Der Autosendmode an der RS 232 ist beim Steuergerät QUATTRO DP jedoch nicht möglich.



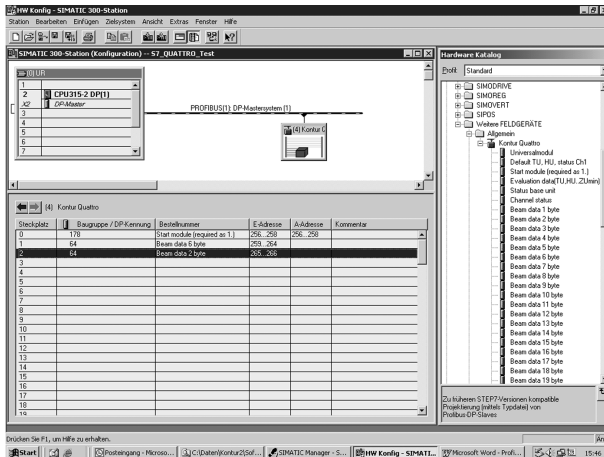
Hinweis!

Nach Konfiguration über die RS 232-Schnittstelle muss das Steuergerät QUATTRO aus- und wieder eingeschaltet werden, bevor das System via PROFIBUS angesprochen werden kann

3.7.8 Parametrierung und Konfiguration mit Simatic Manager S7

Nach dem Start KONTUR QUATTRO bei .. weitere FELDgeräte/ Allgemeines auswählen und mit PROFIBUS verbinden (Drag and Drop).

Die Konfiguration ist durch einfache Kombination der bereitgestellten Module möglich. D.h. wie im untenstehenden Beispiel können diese Module mehrfach verwendet werden (hier Beam data 6 byte [1. Leiste] und Beam data 2 byte [2. Leiste]). Alternativ dazu kann durch mehrfache Verwendung des Universalmoduls (manuelle Eingabe aller Konfigurationsdaten, Kennungen etc.) ebenfalls konfiguriert werden.



Steckplatz	Bezugsgruppe / DP-Kennung	Bestellnummer	E-Adresse	A-Adresse	Kommentar
0	178	Start module (required as 1)	256, 258	256, 258	
1	14	Beam data 6 byte	263, 264		
2	64	Beam data 2 byte	265, 266		
3					
4					
5					
6					
7					
8					
9					
10					
11					
12					
13					
14					
15					
16					
17					
18					
19					

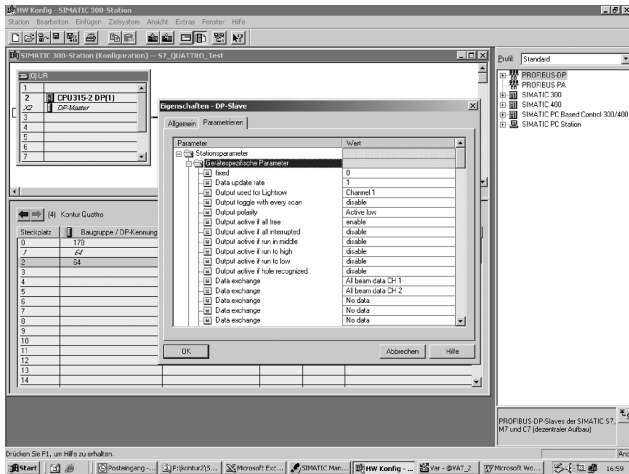
Folgende Module stehen zur Verfügung:

- | | |
|-----------------------------|--|
| Universalmodul: | Damit können grundsätzlich alle Konfigurationen durchgeführt werden, alle Werte müssen aber manuell eingegeben werden. |
| Default TU, HU, Status Ch1: | Standardmodul falls bei einer Leiste nur HU, TU und Status übertragen wird. Nur einmal verwendbar. |
| Start module: | Muss unbedingt in der 1. Zeile stehen (DP-Kennung 178); Nur bei Default Modul nicht nötig. |
| Evaluation data: | Zur Konfiguration der Parameter HU, TU, ...
Für jedes HU, TU etc. das Modul Evaluation data verwenden |
| Status base unit: | Status Gesamtgerät |
| Channel Status: | Kanal Status |
| Beam data x byte: | Einzelstrahlendatenkonfiguration je nach Strahlanzahl (für 8 Strahlen je 1 Byte) |

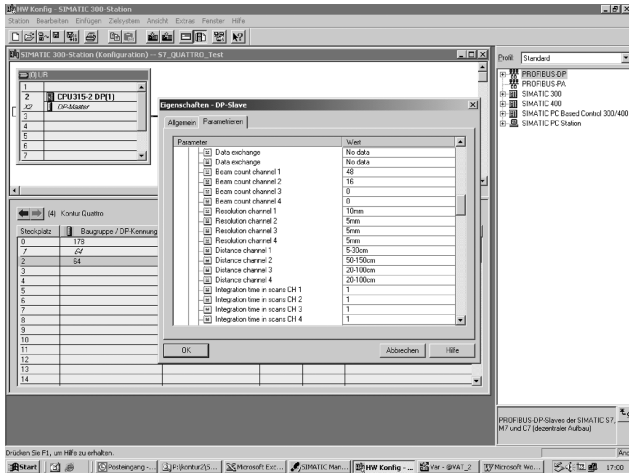
Die Module zur Datenkonfiguration (Universalmodul, Evaluation data, Status base unit, Channel Status, Beam data x byte) einfach entsprechend der Parametrierung, d.h. in gleicher Reihenfolge in die Konfigurationstabelle setzen.

Parametrieren:

z.B. 2 Leisten (48 Strahlen und 16 Strahlen) mit EinzelstrahlAuswertung:

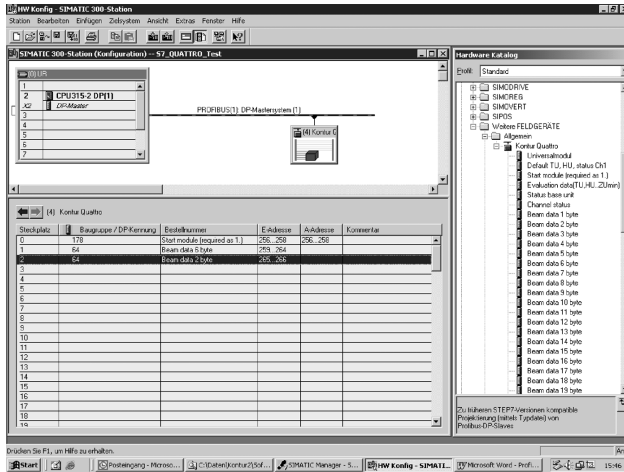


Dazu bei Data exchange All beam data CH1 bzw. All beam data CH2 auswählen. (Bei anderen Daten z.B. HU, TU entsprechend)



Bei Beam count channel 1..4 die jeweiligen Strahlanzahlen eingeben. Andere Einstellungen wie z.B. Reichweite, Auflösung etc. je nach Bedarf.

Konfigurieren:



Im Beispiel muss in der ersten Zeile das Start Modul stehen.

In den folgenden Zeilen werden die Einzelstrahlmoduldatenmodule (im Beispiel für 6 Byte und für 2 Byte entsprechend den Strahlzahlen) platziert.

Parametrierung	Konfiguration	Anmerkung
	Startmodul	
Data exchange: TU, HU ...	Evaluation data	Für jede parametrierte Variable jeweils einmal einfügen
Data exchange: Status Base unit	Status Base unit	
Data exchange: Status Channel x	Channel Status	
Data exchange: All beam data CH x	Beam data x byte	
Beispiel:		Reihenfolge der Parameter spielt keine Rolle, sie muss nur bei Parametrierung und Konfiguration übereinstimmen.
	Startmodul	
TU channel1	Evaluation data	
All beam data Ch1	Beam data 4 byte	d.h. 32 Strahlen
HU channel 2	Evaluation data	
Status channel 1	Channel Status	

Tabelle 3.5: Parametrierung mit dem Simatic Manager S7



Hinweis!

Bei manchen älteren SPS-CPU's können im Normalfall nur 2 oder 4 Byte konsistent übertragen werden (betrifft z.B. Online Sofort Diagnose [Beobachten von Variablen]). In diesem Fall ist die Systemfunktion SFC14 zusammen mit Datenbaustein DB (s.a. Siemens Programmierhandbuch), die die Übertragung von bis zu 64 Byte konsistent erlaubt, zu verwenden.

Parametrierung von Blanking:

Über die Blanking Patterns können einzelne Strahlen ausgeblendet werden. Dabei entspricht jedes der 64 Blanking Pattern einem Byte bzw. 8 Strahlen. Dabei steht das erste Blanking Pattern für die Strahlen 1...8, das zweite für die Strahlen 9...16 usw. Die Strahlen werden hier fortlaufend gezählt, d.h. falls z.B. das erste Leistenpaar 16 Strahlen und ein zweites Leistenpaar 32 Strahlen hat, sind die Strahlennummern des zweiten Leistenpaares 17 bis 48.

Das niederwertigste Bit entspricht dem Strahl mit der jeweils niedrigsten Strahlnummer, d.h. im ersten Blanking Pattern dem ersten Strahl im zweiten Blanking Pattern dem neunten Strahl usw. Für jeden auszublendenden Strahl ist das entsprechende Bit auf 1 zu setzen.

Beispiel:

Die Strahlen 1, 3 und 4 sind ausgeblendet:

1. Byte:

Bit	0	0	0	0	1	1	0	1
Strahlnr.	8.	7.	6.	5.	4.	3.	2.	1.

Dem Byte 00001101 entspricht der dezimale Wert 13, der im Beispiel in das erste Blanking Pattern einzugeben ist (default 0 [kein Blanking]).

Das zweite und die folgenden Blanking Patterns sind alle auf 0 zu setzen bzw. entsprechend der Default Einstellung zu belassen.

3.8 Abschluss der RS 485

Unter der Anschlussabdeckung befindet sich der Schalter S5. Mit den beiden DIP-Schaltern DIP 4 (RS 485 A) und DIP 3 (RS 485 B) können die Abschlusswiderstände ein- oder ausgeschaltet werden. Ist das QUATTRO als letztes oder einziges Gerät am PROFIBUS oder Modbus angeschlossen, müssen die Abschlusswiderstände eingeschaltet werden. Beide Schalter müssen nach rechts geschoben werden.

Sind beide Schalter nach links geschoben sind die Abschlusswiderstände abgeschaltet.

Im Auslieferungszustand befinden sich die beiden Schalter für die Abschlusswiderstände DIP 1 und DIP 2 im eingeschalteten Zustand. (rechte Position)

3.9 Parametrierung und Konfiguration

Die Konfigurationsschnittstelle ist eine RS 232-Schnittstelle und arbeitet genauso wie die SPS-Schnittstelle nach dem LUMINET-Protokoll mit den gleichen Registern. Sie kann daher nicht nur zur Konfiguration mit dem PC-Programm sondern auch als Schnittstelle zu einem Steuerrechner (z.B. PC oder Microcontroller) verwendet werden. Da hier nur eine Punkt-zu-Punkt Verbindung möglich ist, wird die Slaveadresse im Protokoll ignoriert.

4 Die Sender und Empfänger Lichtleisten

Die Sender- und Empfängerleisten des messenden Lichtvorhanges KONTURflex sind in Strahlabständen von 5mm, 10mm, 20mm und 40mm verfügbar. Dadurch ergeben sich Auflösungen von 10mm, 15mm, 25mm und 45mm.

Die Lichtleisten sind in Längen von 80mm bis zu 3.200mm erhältlich. Die Lichtleisten sind in 80mm Schritten abgestuft, um alle erforderlichen Längen anbieten zu können.

Bitte entnehmen Sie die passenden Lichtleisten und die dazugehörige Bestellnummer aus der Tabelle im Anhang A.

Die Lichtleisten sind in einem Leichtmetallprofil im Querschnitt 40mm x 40mm untergebracht. An den beiden Seiten des Profils befinden sich T-Nuten, für die spezielle Befestigungselemente entworfen wurden.

Der Anschluss befindet sich an der Unterseite der Lichtleisten und wird mit einem genormten M12 Stecker realisiert. Die Nummerierung der Lichtstrahlen startet an der Steckerseite mit dem Lichtstrahl 1.

An der Empfängerleiste wird der Zustand alle Strahlen frei über eine grüne LED und **mindestens ein Strahl unterbrochen** über eine rote LED angezeigt. Diese Anzeige wird vom Steuergerät QUATTRO gesteuert, so dass auch die Blankingfunktion berücksichtigt ist.

Bei der Konfiguration der Lichtleisten muss der Abstand zwischen Sender- und Empfängerlichtleiste eingestellt werden. Der Abstand kann in sechs Schritten zwischen 30cm und 400cm eingestellt werden. Um ein Umstrahlen der zu messenden Objekte, durch eine zu große Lichtleistung zu verhindern, sollte der Abstand genau eingestellt werden.

4.1 Zeitbedarf und Zykluszeit

Das QUATTRO bearbeitet alle Lichtleisten quasiparallel mit einem Zeitbedarf von $t_s = 50\mu s$ pro Strahl.

Beim Anschluss von beispielsweise vier Lichtleisten beträgt so der Zeitbedarf pro Strahl bezogen auf eine Lichtleiste:

$$t_l = 4 * t_s = 4 * 50\mu s = 200\mu s.$$

Die Zykluszeit für eine Lichtleiste berechnet sich zu:

$$\text{Zykluszeit} = (\text{Strahlanzahl} + 3) * t_s * \text{Lichtleistenanzahl}$$

t_s -> Zeitbedarf pro Strahl

Strahlanzahl	Leistenanzahl	Strahlabstandszeit (μs)	Konstante (μs)	Zykluszeit für eine Lichtleiste (μs)
32	1	50	150	1750
	2	100	300	3500
	3	150	450	5250
	4	200	600	7000

Tabelle 4.1: Zykluszeit bei Anschluss von einer oder mehreren gleichlangen Lichtleisten

Strahlanzahl	Leistenanzahl	Strahlabstandszeit (µs)	Konstante (µs)	Zykluszeit für eine Lichtleiste (µs)
n	1	50	150	$n * 50 + 150$
	2	100	300	$n * 100 + 300$
	3	150	450	$n * 150 + 450$
	4	200	600	$n * 200 + 600$

Tabelle 4.1: Zykluszeit bei Anschluss von einer oder mehreren gleichlangen Lichtleisten

Die Zykluszeit für eine Lichtleiste darf 1ms nicht unterschreiten. Bei Anschluss von nur einer Lichtleiste ergibt sich bei Strahlanzahlen unter 17 mit $t_s = 50\mu s$ eine Zykluszeit kleiner 1ms, deshalb wird dann die Strahlabstandszeit t_s so erhöht, dass die Zykluszeit ~1ms beträgt.

Beispiel:

1 Lichtleiste mit 16 Strahlen angeschlossen

Die Strahlzeit wird im QUATTRO auf 100ms genau eingestellt und nach folgender Formel mit Integerrechnung berechnet:

$$cyc = 10\,000 / (16 + 3) = 526$$

Die Strahlabstandszeit ist dann

$$t_s = 526 * 100\,ns = 52,6\,\mu s$$

Die genaue Zykluszeit beträgt dann

$$(16 + 3) * 52,6\,\mu s = 999,4\,\mu s$$

Auch bei Anschluss von nur einer Lichtleiste ist Zykluszeit nie kleiner 1ms.

Die maximale Integrationszeit pro Lichtleiste wird berechnet und bei der Konfiguration ausgegeben. Über eine manuelle Einstellung kann auch ein Vielfaches dieser Integrationszeit angegeben werden. Dadurch können Vorgänge an SPS-Zykluszeiten angepasst werden.

5 Die Programmierung und Konfiguration

Der messende Lichtvorhang KONTURflex kann über die beigefügte Konfigurationssoftware „KONTURflexsoft“ oder direkt über eine angeschlossene Steuerung konfiguriert werden. Für die Programmierung ist die im Steuergerät vorhandene RS 232 Schnittstelle vorgesehen.

5.1 Konfigurationssoftware „KONTURflexsoft“

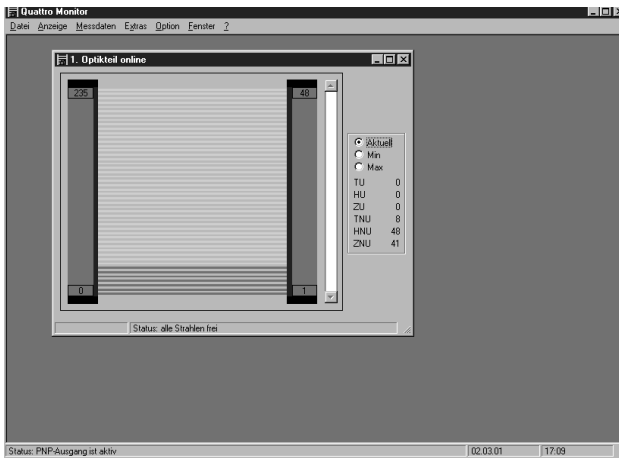


Bild 5.1: Konfigurationssoftware KONTURflexsoft

Die Konfigurationssoftware arbeitet unter Betriebssystemen wie Windows® 95/98/2000/NT oder XP. Eine Beschreibung der Software entnehmen Sie den in der Software eingefügten Hilfetexten.

Das KONTURflexsoft-Paket kann im Internet unter <http://www.leuze.de/downloads/los/08/konturflexsoft.zip> heruntergeladen werden.

5.2 Konfiguration über eine Steuerung

Nach dem LUMINET-Protokoll sind die Register des Steuergerätes QUATTRO in drei Blöcke aufgeteilt. Auf diese kann schreibend und lesend und bei einigen nur schreibend oder nur lesend zugegriffen werden. Beim Lesen können mit dem Befehlscode 03 einzelne Register oder auch mehrere hintereinander gelesen werden. Bei nicht vorhandenen Registern wird 0 zurückgeliefert. Ist gleich das erste Register nicht vorhanden, wird ein Fehlercode zurück gemeldet (siehe Anhang B). Beim Schreiben mehrerer Register mit Befehlscode 0x10 muss für die dazwischen nicht vorhandenen Register der Wert 0 im Datensatz stehen. Ist dies nicht der Fall, wird ein Fehlercode zurück gemeldet.

Base-Unit:

(siehe auch [Anhang B](#))

In diesem Block liegen alle Register, die das Gesamtgerät betreffen.

Das Register „Aktuelles Passwort“ ist für den Anwender ohne Bedeutung. Es wird nur für die Produktion gebraucht.

Sub-Unit:

(siehe auch [Anhang B](#))

In diesem Block liegen alle Register für die Lichtleisten.

Die vier Lichtleistenpaare werden indirekt angesprochen. Das heißt, bevor auf den Registersatz eines bestimmten Lichtleistenpaares zugegriffen werden kann, muss in der Base-Unit im Register 212 Sub-Unit Index die Kanalnummer (0...3) eingestellt sein.

Com-Unit:

(siehe auch [Anhang B](#))

In diesem Block liegen alle Register, die die Kommunikation betreffen.

6 Betriebsarten

Man kann das Steuergerät QUATTRO im wesentlichen auf vier verschiedene Arten betreiben:

- Autosendmode
- Gesteuerte Abtastung
- Freies Lesen und Schreiben aller Register
- Feste Konfiguration ohne Kommunikation zur SPS

6.1 Autosendmode



Achtung!

Nicht kompatibel zur ModBus-Definition

Durch den Autosendmode soll ein frei definierbarer Datenblock vom Steuergerät QUATTRO zur SPS möglichst schnell mit wenig Overhead übertragen werden.

Das QUATTRO sendet den Autosend Datenblock in einem festen Zeitraster. Das Zeitraster wird über die Dauer des Scans der längsten angeschlossenen Lichtleiste eingestellt. Es kann manuell auf ein Vielfaches dieses Zeitrasters erhöht werden.

Ist der Autosendmode einmal gestartet, so kann er nur über die Konfigurierschnittstelle wieder beendet werden.

Der Datenblock kann zwei verschiedene Formate haben:

1. Frei definiertes Format:

Byte 1: Anzahl der Nutzdatenbytes
 Byte 2: Nutzdatenbyte

·
·
·

Byte n+1: 8 Bit Checksum über alle Nutzdatenbytes und der Anzahl der Nutzdatenbytes

Der Anschluss mehrerer SPS, die nur Daten empfangen, an ein Steuergerät QUATTRO ist möglich. Es dürfen aber keine weiteren aktiven Geräte am Bus angeschlossen sein. Dieses Format arbeitet mit dem wenigsten Overhead, erfordert aber bei der SPS eine spezielle hierauf angepasste Schnittstellenprogrammierung.

2. Das Datenformat ist wie für den Modbus definiert (siehe Anhang B)
 Es wird so gesendet, als würde auf eine Standard Leseanforderung (0x03) geantwortet. Der Anschluss mehrerer SPS, die nur Daten empfangen, an ein Steuergerät QUATTRO ist möglich. Es dürfen aber keine weiteren aktiven Geräte am Bus angeschlossen sein. Auch hier ist bei der SPS eine spezielle angepasste Schnittstellenprogrammierung erforderlich.

Da der Autosendmode, sowie er einmal gestartet ist, keine Möglichkeit mehr bietet, das QUATTRO direkt von der SPS aus umzukonfigurieren, sollte dieser Mode nur verwendet werden, wenn es aus Geschwindigkeitsgründen unbedingt erforderlich ist. Die gesteuerte

Abtastung bietet sonst eine sehr viel flexiblere Möglichkeit.

Soll der Autosendmode aus oben genannten Gründen verwendet werden, so bieten sich verschiedene Möglichkeiten zu konfigurieren:

1. Soll die Autosendkonfiguration nur selten verändert werden, so kann sie mit dem Konfigurierprogramm eingestellt werden und mit allen Einstellungen im EEPROM des QUATTROs gespeichert werden. Änderungen der Konfiguration sind dann nur über die Konfigurationsschnittstelle (Konfigurationsprogramm) möglich.
2. Soll die Autosendkonfiguration ohne Einsatz des Konfigurationsprogramms direkt durch die SPS verändert werden können, so ist bei der im EEPROM gespeicherten Konfiguration das Register 74 (Autosendtransferart) in der Com-Unit auf 0 zu setzen. Dadurch kann die SPS zumindest nach einem Powerup die Konfiguration verändern. Die SPS muss dann aber auch nach jedem Powerup durchsetzen der gewünschten Autotransferart und nachfolgendem Steuerwort 2 das Autosend starten.

6.2 Gesteuerte Abtastung

Die gesteuerte Abtastung arbeitet mit dem gleichen frei konfigurierbaren Datenblock wie der Autosendmode. Die Übertragung des Datenblocks erfolgt aber kompatibel zum Modbusprotokoll. Das heißt, der Datenblock wird durch einen Standard Modbus Lesebefehl 03 von der SPS auf das Register Autosend Datenblock angefordert. Die angeforderte Datenblockgröße kann auch kleiner als die in der Konfigurierung festgelegte sein.

Für die gesteuerte Abtastung sind 2 Modi vorgesehen:

1. Der angeforderte Datenblock wird bei Anforderung sofort gesendet, das heißt die Daten werden asynchron zum Scan ausgelesen und sind nicht definiert einem Scan zugeordnet. Über den PNP-Ausgang oder das Statusregister im Togglemode besteht für die SPS die Möglichkeit die Datenanforderung für einen einstellbaren Kanal zu synchronisieren.
2. Bei Anforderung eines Datenblocks wird erst das Ende des aktiven Scans der längsten angeschlossenen Lichtleiste abgewartet und dann nach einem vollständigen Scan der Datenblock übertragen. Damit ist die Datenübertragung synchron und die Daten sind definiert alle dem gleichen Scan zugeordnet. Wenn die SPS schnell genug und die Datenübertragungsrate hoch genug ist, kann hiermit jeder Scan ausgewertet werden.

6.3 Freies Lesen und Schreiben aller Register

Durch direkten Zugriff auf alle Daten kann jedes einzelne Register bei Bedarf gelesen oder geschrieben werden, dies kann auch zusätzlich zur gesteuerten Abtastung erfolgen. Der direkte Zugriff erfolgt asynchron. Eine Synchronisierung ist aber auch hier wie oben beschrieben über den PNP-Ausgang oder Status möglich.

6.4 Feste Konfiguration ohne Kommunikation zur SPS

Bei einer Anwendung, die nur eine der auf den PNP-Ausgang schaltbare Information benötigt, ist bei einer festen Konfiguration (in EEPROM gespeichert) eine Kommunikationsverbindung zur SPS nicht erforderlich.

7 Das Datenformat

7.1 Zusammenstellung der Daten

Als Daten für das Autosend oder die gesteuerte Abtastung können alle Auswertedaten, Stati und die Strahl­daten selber in beliebiger Reihenfolge festgelegt werden. Dazu können in der Konfigurierungssoftware die kompletten Daten ausgewählt und zusammengestellt werden.

Die Auswertedaten TU, HU, ZU, TNU, HNU, ZNU, TU_{Min}, HU_{Min}, ZU_{Min}, TNU_{Min}, HNU_{Min}, ZNU_{Min}, TU_{Max}, HU_{Max}, ZU_{Max}, TNU_{Max}, HNU_{Max}, ZNU_{Max} sind jeweils 16 Bit Worte und werden dem Modbusprotokoll entsprechend, mit dem höherwertigen Byte als erstes übertragen.

Das Statuswort des Gesamtgeräts ist ein 16 Bit Wort (s.u. Anhang B 1.1). Das höherwertige Byte wird als erstes übertragen.

Die Statuswerte für die einzelnen Lichtleisten sind Bytewerte (s.u. Anhang B 1.2). Die Strahl­daten werden mit je 1 Bit für einen Strahl oder eine Strahlgruppe in Bytes beginnend bei Bit 0 übertragen.

Für einen freien Strahl wird das Bit auf 1 gesetzt. Nicht belegte Bits sind undefiniert. Werden Strahlen geblenkt, so werden sie wie freie Strahlen d.h. mit auf 1 gesetztem Bit übertragen.

Die Anzahl der benötigten Bytes berechnet sich bei Integerrechnung nach folgender Formel:

$$\text{ByteAnzahl} = (\text{Strahlanzahl} + \text{Gruppenzähler} - 1) / \text{Gruppenzähler} + 7) / 8$$

Alle Auswertedaten werden ohne Lücke mit der in der Autosendkonfiguration vorgegebenen Reihenfolge in einem Telegramm übertragen. Die Länge wird bei der Konfiguration kontrolliert und ist auf maximal 240 Byte begrenzt.

7.2 Datenübertragung

Alle Daten werden grundsätzlich hexadezimal übertragen!

Variable	Datenart	Anmerkung
Auswertedaten HU, TU, etc.	16 Bit Worte	Höherwertiges Byte wird zuerst übertragen
Status QUATTRO	16 Bit Wort	Höherwertiges Byte wird zuerst übertragen
Status Lichtleiste	Byte	
Strahl­daten	je 8 Strahlen ein Byte	bei freiem Strahl Bit auf 1 gesetzt bei unterbrochenem Bit auf 0 gesetzt [niederwertigstes Bit entspricht 1. Strahl] 1. übertragenes Byte für Strahl 1...8 2. übertragenes Byte für Strahl 2...16 ...

Tabelle 7.1: Definition des Ausgangsformats

a) Autosend fast:

Struktur: xx y1 yn cc
 xx: Anzahl der übertragenen Nutzdatenbytes (z.B. nur HU wird übertragen -> Ein
 16 bit Wort -> 2 Byte d.h. xx also 02)
 y1..yn: Nutzdaten
 cc: 8 bit Checksumme über xx, y1. ... yn (cc=(xx,y1..yn) mod 2⁸)

unterbrochene Strahlen	Strahldaten binär	Strahldaten hex.	Vom Quattro gesendete Daten
1.	11111110 (1. Byte)	FE FF FF FF	04 FE FF FF FF FF
2.	11111101 (1. Byte)	FD FF FF FF	04 FD FF FF FF FE
14. + 15.	10011111 (2. Byte)	FF 9F FF FF	04 FF 9F FF FF A0

Tabelle 7.2: Beispiel für Autosend fast Mode: K10-320, Einzelstrahldaten, (32 Strahlen)

b) Autosend im MODBusformat

siehe c)

c) gesteuerte Abtastung:

Die Daten werden nach einem Standard-MODBUS Lesebefehl gesendet:

Struktur: xx cc of nn crc_L crc_M
 xx: Slave Adresse (entsprechend Einstellung des HEX-Schalters)
 cc: Lesebefehl, hier x03
 of: Registeradresse + Offset (siehe Kapitel B.1.3 "Com-Unit – Kommunikations-
 daten (Adressoffset 0x4000)")
 nn: Anzahl der übertragenen Nutzdatenbytes
 crc_L: niederwertiges Byte des 16 bit CRC Wortes
 crc_M: höherwertiges Byte des 16 bit CRC Wortes

Die Berechnung des CRC-Wortes erfolgt entsprechend Kapitel 7.3 über (xx cc of nn).

Beispiel (K10-320, Einzelstrahldaten): 01 03 4085 04 CRC_L CRC_M

Antwort vom Quattro:

Struktur: xx cc nn yy crc_L crc_M
 xx: Slave Adresse (entsprechend Einstellung des HEX-Schalters)
 cc: Lesebefehl, hier x03
 nn: Anzahl der übertragenen Nutzdatenbytes
 yy: Nutzdaten
 crc_L: niederwertiges Byte des 16bit CRC Wortes
 crc_M: höherwertiges Byte des 16bit CRC Wortes

Die Berechnung des CRC-Wortes erfolgt entsprechend Kapitel 7.3.

Beispiel (K10-320, Einzelstrahldaten): 01 03 04 FF9FFFFFF CRC_L CRC_M

7.3 CRC Berechnung für Modbusprotokoll RTU

Die CRC Berechnung erfolgt über alle Bytes des zu übertragenden Telegramms einschließlich der Slaveadresse. Das CRC-Wort wird am Ende des Telegramms angehängt.



Achtung!

Entgegen der am Modbus sonst üblichen Wortdarstellung wird das CRC-Wort mit dem niederwertigen Byte als erstes übertragen.

```
* DESCRIPTION:        CALCULATES CRC16 FOR
*                      MODBUS RTU PROTOCOL,
*                      USING PRELOADED ARRAYS AND
*                      GENERATOR POLYNOM
*                      A001 hex (X**15 + X**13 + 1)
```

unsigned word CalculateCRC16 (char *buf, int len)

```
{
int i;
unsigned word crc = 0xFFFF;                   /* local CRC initialized */
i = 0;                                         /* init index */
while (i < len)
  crc = (crc >> 8) ^ Crc16Mb [(crc ^ buf [i++]) & 0x00FF];
return crc;
}
```

/* CRC16 - Modbus RTU Protocol - lookup table for polynom A001hex */const unsigned word Crc16Mb [] =

```
{ 0x0000, 0xC0C1, 0xC181, 0x0140, 0xC301, 0x03C0, 0x0280, 0xC241, 0xC601, 0x06C0,
0x0780, 0xC741, 0x0500, 0xC5C1, 0xC481, 0x0440, 0xCC01, 0x0CC0, 0x0D80, 0xCD41,
0x0F00, 0xCFC1, 0xCE81, 0x0E40, 0x0A00, 0xCAC1, 0xCB81, 0x0B40, 0xC901, 0x09C0,
0x0880, 0xC841, 0xD801, 0x18C0, 0x1980, 0xD941, 0x1B00, 0xDBC1, 0xDA81, 0x1A40,
0x1E00, 0xDEC1, 0xDF81, 0x1F40, 0xDD01, 0x1DC0, 0x1C80, 0xDC41, 0x1400, 0xD4C1,
0xD581, 0x1540, 0xD701, 0x17C0, 0x1680, 0xD641, 0xD201, 0x12C0, 0x1380, 0xD341,
0x1100, 0xD1C1, 0xD081, 0x1040, 0xF001, 0x30C0, 0x3180, 0xF141, 0x3300, 0xF3C1,
0xF281, 0x3240, 0x3600, 0xF6C1, 0xF781, 0x3740, 0xF501, 0x35C0, 0x3480, 0xF441,
0x3C00, 0xFCC1, 0xFD81, 0x3D40, 0xFF01, 0x3FC0, 0x3E80, 0xFE41, 0xFA01, 0x3AC0,
0x3B80, 0xFB41, 0x3900, 0xF9C1, 0xF881, 0x3840, 0x2800, 0xE8C1, 0xE981, 0x2940,
0xEB01, 0x2BC0, 0x2A80, 0xEA41, 0xEE01, 0x2EC0, 0x2F80, 0xEF41, 0x2D00, 0xEDC1,
0xEC81, 0x2C40, 0xE401, 0x24C0, 0x2580, 0xE541, 0x2700, 0xE7C1, 0xE681, 0x2640,
0x2200, 0xE2C1, 0xE381, 0x2340, 0xE101, 0x21C0, 0x2080, 0xE041, 0xA001, 0x60C0,
0x6180, 0xA141, 0x6300, 0xA3C1, 0xA281, 0x6240, 0x6600, 0xA6C1, 0xA781, 0x6740,
0xA501, 0x65C0, 0x6480, 0xA441, 0x6C00, 0xACC1, 0xAD81, 0x6D40, 0xAF01, 0x6FC0,
0x6E80, 0xAE41, 0xAA01, 0x6AC0, 0x6B80, 0xAB41, 0x6900, 0xA9C1, 0xA881, 0x6840,
0x7800, 0xB8C1, 0xB981, 0x7940, 0xBB01, 0x7BC0, 0x7A80, 0xBA41, 0xBE01, 0x7EC0,
0x7F80, 0xBF41, 0x7D00, 0xBDC1, 0xBC81, 0x7C40, 0xB401, 0x74C0, 0x7580, 0xB541,
0x7700, 0xB7C1, 0xB681, 0x7640, 0x7200, 0xB2C1, 0xB381, 0x7340, 0xB101, 0x71C0,
0x7080, 0xB041, 0x5000, 0x90C1, 0x9181, 0x5140, 0x9301, 0x53C0, 0x5280, 0x9241,
0x9601, 0x56C0, 0x5780, 0x9741, 0x5500, 0x95C1, 0x9481, 0x5440, 0x9C01, 0x5CC0,
0x5D80, 0x9D41, 0x5F00, 0x9FC1, 0x9E81, 0x5E40, 0x5A00, 0x9AC1, 0x9B81, 0x5B40,
0x9901, 0x59C0, 0x5880, 0x9841, 0x8801, 0x48C0, 0x4980, 0x8941, 0x4B00, 0x8BC1,
0x8A81, 0x4A40, 0x4E00, 0x8EC1, 0x8F81, 0x4F40, 0x8D01, 0x4DC0, 0x4C80, 0x8C41,
0x4400, 0x84C1, 0x8581, 0x4540, 0x8701, 0x47C0, 0x4680, 0x8641, 0x8201, 0x42C0,
0x4380, 0x8341, 0x4100, 0x81C1, 0x8081, 0x4040 };
```

7.4 Datenübertragung über RS 232 Schnittstelle

Die RS 232-Schnittstelle kann neben der Konfiguration auch zum Datenaustausch genutzt werden.

Die Konfiguration erfolgt dabei über die QUATTRO SW. D.h. die Betriebsmodi Autosend, Autosend im Modbusformat bzw. gesteuerte Abtastung sind ebenfalls verfügbar. Bei Verwendung der RS 232-Schnittstelle zur Datenübertragung ist folgendes zu beachten:

- 1 Stoppbit, kein Paritätsbit
- bei gesteuerter Abtastung ist die BAUD-Rate 38,4 kBaud (fix)
- bei Autosend ist die BAUD Rate entsprechend der Konfiguration

8 Firmware Update

Der Anwender kann das Steuergerät QUATTRO mit einer neuen Firmware versehen. Dies kann auf zwei verschiedene Arten erfolgen. Die Konfigurierdaten des QUATTRO sollten vorher mit dem Konfigurierprogramm gesichert werden. Ein Update ist nur erforderlich, wenn von Leuze electronic eine neue Firmware-Version zur Verfügung gestellt wird.

1. Mit dem Konfigurierprogramm, durch Aufruf des Menüpunktes Extras/Flasher starten. Voraussetzung ist, dass sich die neue Firmware Datei Kontur2.s im gleichen Verzeichnis wie das Konfigurierprogramm QUATTRO.exe befindet.
Das Konfigurierprogramm startet erst den Bootloader im QUATTRO und dann das Programm Hexload.exe mit den passenden Parametern auf dem PC. Wenn die Programmierung erfolgreich abgeschlossen ist, wird das QUATTRO mit der neuen Firmware gestartet. Dazu muss das Steuergerät aus- und wieder eingeschaltet werden. Während der Programmierung (die rote LED leuchtet) darf auf keinen Fall die Versorgung ausgeschaltet oder das Schnittstellenkabel unterbrochen werden. Sollte dieses doch geschehen, so ist nur noch das manuelle Laden der Firmware möglich.
2. Der manuelle Firmwareupdate sollte nur verwendet werden wenn das QUATTRO aus irgendwelchen Gründen (siehe oben) nicht mit dem Konfigurierprogramm kommunizieren kann. Auf dem PC muss das Programm Hexload.exe gestartet werden und mit File/Load die Firmware Kontur2.s geladen werden. Jetzt muss beim QUATTRO der Bootloader gestartet werden. Dies erfolgt mit Hilfe der DIP-Schalter S5 unter der Anschlussabdeckung des QUATTROS.

Bei eingeschalteter Versorgungsspannung muss als erstes der Schalter DIP 2 nach rechts (Programmierung) geschoben werden (die rote LED leuchtet, Programierspannung ist eingeschaltet) und dann der untere Schalter DIP 1 einmal nach rechts (grüne LED leuchtet, Reset aktiv) und dann wieder nach links (grüne LED geht wieder aus, Bootloader starten) geschoben werden. Das PC-Programm Hexload.exe kommuniziert jetzt mit dem Bootloader vom QUATTRO und muss folgende Meldung anzeigen:

Range(s)	F4000 –FFFFF
Application	Kontur 2 QUATTRO
CPU	MC20
BTL S/W Version	BTL V2.32

Erscheint diese Meldung nicht, ist die Schnittstellenverbindung zu überprüfen (Baudrate 38400).

Ist alles ok, kann mit Target/Clear und Target/Programm das QUATTRO neu programmiert werden.

Ist die Programmierung abgeschlossen, muss der Schalter DIP 2 wieder nach links geschoben werden und das QUATTRO kann dann mit Target/Start Programm oder durch Aus- und wieder Einschalten in den normalen Betriebsmodus versetzt werden.

9 Grenzen der Erfassung von Objekten

Um die Erfassung von Objekten und die Auswertung der Daten sicherzustellen, müssen folgende Bedingungen eingehalten werden.

- Minimale Objektgröße bei nicht bewegten Objekten
- Bei welchen Randbedingungen ist die reine Erfassung des bewegten Objektes möglich
- Wie viele Datenbytes können übertragen werden
- Ist die Zykluszeit der SPS ausreichend

Mit der KONTURflexoft Software können unter dem Menü Extras/Simulation obige Punkte auch ohne angeschlossene Hardware simuliert werden.

9.1 Minimale Objektgröße bei nicht bewegten Objekten

Die minimale Objektgröße eines nicht bewegten Objektes ist durch die Höhe $H = \text{Strahlabstand} + 5 \text{ mm}$ in der Strahlenebene festgelegt.

Senkrecht zur Strahlenebene muss das Objekt mindestens ein Länge von $L = 10 \text{ mm}$ haben.

9.2 Randbedingungen für die reine Erfassung des bewegten Objektes

Bei bewegtem Objekt muss die Zykluszeit der Lichtleiste kürzer sein als die Zeit, die sich das zu erkennende Objekt in der Strahlenebene befindet. Bei der folgenden Gleichung wird davon ausgegangen, dass sich das Objekt senkrecht zur Strahlenebene bewegt.

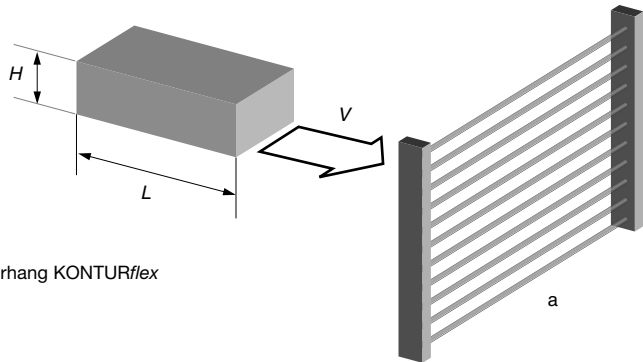
$$v_{max} = (L - 10 \text{ mm}) / t_z$$

oder

$$L_{min} = v * t_z + 10 \text{ mm}$$

- t_z Zykluszeit der betrachteten Lichtleiste
 v Geschwindigkeit des Objektes
 L Länge des Objektes in Bewegungsrichtung

Voraussetzung ist, dass die Lücke zwischen zwei aufeinander folgenden Objekten größer als die Länge (minimale Länge) ist.



a = Messender Lichtvorhang KONTURflex
 H = Höhe
 L = Länge
 v = Geschwindigkeit

Bild 9.1: Objekterfassung

9.3 Wie viele Datenbytes können übertragen werden

Für die Datenübertragungszeit spielen sehr viele Faktoren eine Rolle. Die kürzeste Übertragungszeit wird im Autosendmode (fast) erreicht. Es ist hier aber zu beachten, dass die Datenübertragung im Autosendmode mit einem einstellbaren Vielfachen der Zykluszeit der Leiste mit den meisten Strahlen erfolgt.

Grundsätzlich errechnet sich die Anzahl der übertragbaren Bytes B mit der Gleichung

$$B_{max} = tzl / (11 / \text{Baud} + 0.5ms) - 1$$

tzl Zykluszeit der Lichtleiste mit den meisten Strahlen

Baud verwendete Baudrate und 11 ist die Anzahl der Bits pro Byte

0,5ms interne Berechnungszeit für die Aufbereitung der Daten

9.4 Ist die Zykluszeit der SPS ausreichend

Die Zykluszeit der SPS muss $< tzl * 2$ sein, damit von der SPS jedes Objekt sicher erfasst wird.

Ist die Datenübertragungsrate der begrenzende Faktor, so können die Min-/ Maxwerte der Auswertedaten und ein Vielfaches der Lichtleistenzykluszeit für den Datenübertragungszyklus verwendet werden.

Die Haltezeit für die Min/Maxwerte muss so eingestellt werden, dass sie größer ist als die Datenübertragungszykluszeit.

$$tdü > (a-1) * tz$$

tdü Datenübertragungszykluszeit

a einzustellender Faktor

tz Zykluszeit der betrachteten Lichtleiste

Ist die SPS-Zykluszeit der begrenzende Faktor, so können die Min/Maxwerte verwendet werden.

Die Haltezeit für die Min/Maxwerte muss so eingestellt werden, dass sie größer ist als die SPS-Zykluszeit.

$$t_{sps} > (a-1) * t_z$$

t_{sps} SPS-Zykluszeit

a einzustellender Faktor

t_z Zykluszeit der betrachteten Lichtleiste

**Hinweis!**

Bei der Verwendung der Min/Maxwerte muss beachtet werden, dass die Pause oder der Abstand zwischen zwei Objekten entsprechend groß sein muss.

**Hinweis!**

Zur Unterstützung des Anwenders können mit dem Konfigurierprogramm auf dem PC unter Verwendung der Konfigurierdaten die maximale Geschwindigkeit oder die minimale Länge und die Datenübertragungszeit berechnet werden.

**Hinweis!**

Um unabhängig von SPS-Zykluszeiten zu werden, kann in der Konfiguriersoftware des KONTURflex ein Parameter gesetzt werden. Bei eingeschaltetem Parameter werden alle Strahldaten von unterbrochenen Strahlen so lange gespeichert, bis sie von der angeschlossenen Steuerung abgerufen werden.

10 Anschlüsse und Schalter

In der unten dargestellten Skizze sind die Anschlüsse und Schalter auf dem Steuergerät QUATTRO dargestellt.

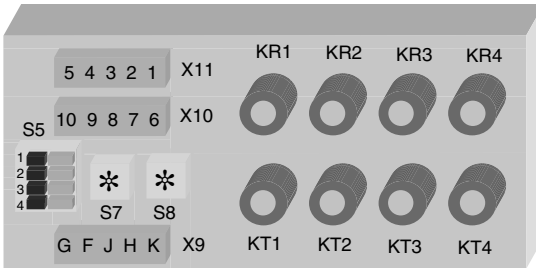


Bild 10.1: Steuergerät QUATTRO

Stecker X9 (grau):

Am Stecker X9 wird die Spannungsversorgung des Steuergerätes angeschlossen.

An PIN J kann der PNP Schaltausgang des Gerätes angeschlossen werden.

PIN G	+24V
PIN F	GND
PIN J	PNP OUT
PIN H	frei
PIN K	frei

Stecker X10 (schwarz):

Am Stecker X10 kann die Konfigurationssoftware über eine RS 232 Verbindung zum PC angeschlossen werden.

PIN 6	frei	
PIN 7	frei	
PIN 8	GND	(-> Pin 5 am 9-pol. Sub-D Stecker des PC)
PIN 9	RS 232 Transmitter	(-> Pin 2 am 9-pol. Sub-D Stecker des PC)
PIN 10	RS 232 Receiver	(-> Pin 3 am 9-pol. Sub-D Stecker des PC)

Stecker X11 (grün):

Am Stecker X11 kann eine Steuerung (SPS, PC, ...) angeschlossen werden. Die RS 485 Verbindung kann durchgeschleift werden.

Die PROFIBUS-Anbindung für den PROFIBUS-DP kann an diesen Anschlüssen realisiert werden.

PIN 1	RS 485 A (-)
PIN 2	RS 485 B (+)
PIN 3	Schirm
PIN 4	RS 485 B (+)
PIN 5	RS 485 A (-)

Dekadenschalter S7, S8 – Slaveadresse

Über die beiden Dekadenschalter S7 und S8 kann die Slaveadresse des Steuergerätes eingestellt werden.

S7: niederwertiges Nibble der Slaveadresse

S8: höherwertiges Nibble der Slaveadresse

DIP-Schalter S5 – Abschlusswiderstände der RS 485

Die Abschlusswiderstände für die RS 485-Verbindung müssen je nach Art der Verbindung ein- oder ausgeschaltet werden. Sobald das Steuergerät QUATTRO der letzte bzw. der einzige Teilnehmer im Bus ist, müssen die Widerstände eingeschaltet werden.

DIP 4 RS 485; A Ein rechts

DIP 3 RS 485; B Ein rechts

Firmware Update

Mit dem DIP 2 Schalter kann die Programmierspannung für ein eventuelles Firmware Update erhöht werden.

DIP 2:

Programmierung Schalterstellung rechts

Normalbetrieb Schalterstellung links

Reset des Steuergeräts

Mit dem DIP 1 Schalter kann das Steuergerät QUATTRO im Fehlerfall manuell zurückgesetzt werden.

DIP 1:

Reset Schalterstellung rechts

Betrieb Schalterstellung links

Empfängeroptikleisten

Die Empfängeroptikleisten können an die Buchsen mit der Bezeichnung KR1 bis KR4 angeschlossen werden. Als Zubehör sind fertig konfektionierte Kabel in unterschiedlichen Längen erhältlich (siehe [Anhang A](#)).

Sendeoptikleisten

Die Sendeoptikleisten können an die Buchsen mit der Bezeichnung KT1 bis KT4 angeschlossen werden. Als Zubehör sind fertig konfektionierte Kabel in unterschiedlichen Längen erhältlich (siehe [Anhang A](#)).

Beim Anschluss ist darauf zu achten, dass jeweils ein Kabel für Sender- und Empfängerlichtleiste benötigt wird.

Durch ein Vertauschen der Verbindungskabel wird der Lichtvorhang nicht zerstört. Es hat nur Auswirkungen auf die Funktion der Lichtleisten, die bei vertauschten Anschlüssen nicht korrekt arbeiten.

10.1 Allgemeine Anschlussinweise

Schirmung der M12 Anschlussleitungen



Achtung!

Es wird dringend empfohlen, die im Zubehör aufgeführten Kabel CB-M12-.... zu verwenden! Zur Beachtung bei Verwendung anderer Kabel:

*Die Anschlussleitungen zwischen dem Steuergerät QUATTRO und der jeweiligen Sender- bzw. Empfängerleiste sind unbedingt mit geschirmten Leitungen auszuführen. Es ist darauf zu achten, dass der Schirm an **beiden** M12-Steckverbindern flächig am Steckverbindergehäuse aufliegt.*

10.2 Steuergerät QUATTRO-RSX/M12

Das Steuergerät QUATTRO kann auch in einer speziellen Version mit **zwei** Standard-Steckverbindern ausgeliefert werden. Dazu sind ein 8-poliger und ein 5-poliger M12 Stecker im Gehäuse eingebaut.

Über diese Stecker kann die Spannungsversorgung sowie die Kommunikation zu einer Steuerung über RS 485 realisiert werden.

Das Steuergerät hat die Bestellnummer 670003.

Belegung des 8-poligen Steckverbinders:

8-poliger Stecker PIN	Funktion	Aderfarbe für Standard- M12-Kabel	QUATTRO X 9 Anschluss PIN
1	+ 24VDC	weiss	G
2	Erde	braun	
3	GND	grün	F
4	PNP-Output	gelb	J
			QUATTRO X 11 Anschluss
5	frei		
6	RS 485 (B+)	rosa	4
7	RS 485 (A-)	blau	5
8	Erde	rot	

Tabelle 10.1: Belegung des 8-poligen M12-Steckers für Spannungsversorgung / RS 485

Die RS 232 Schnittstelle zu einem Rechner wird über einen 5-poligen Einbaustecker realisiert.

5-poliger Stecker PIN	Funktion	Aderfarbe für Standard- M12-Kabel	QUATTRO X 10 Anschluss PIN
1	RxD	braun	10
2	TxD	weiss	9
3	Gnd	blau	8
4	frei		
5	frei		

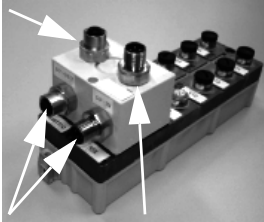
Tabelle 10.2: Belegung des 5-poligen M12-Steckers für die RS 232-Schnittstelle

10.3 Steuergerät QUATTRO-DP/M12

Das Steuergerät QUATTRO kann auch in einer speziellen Version mit **vier** Standard-M12-Steckverbindern ausgeliefert werden.

Über diese vier Stecker kann die Spannungsversorgung sowie die Kommunikation zu einer Steuerung über RS 232 bzw. den PROFIBUS realisiert werden.

M12.5 - RS 232



M12 - PROFIBUS-Anschluss

M12.4 - Netzteil

Bild 10.2: Steuergerät QUATTRO-DP/M12

Das Steuergerät hat die Bestellnummer 50111868

10.3.1 Spannungsversorgung

Die Spannungsversorgung wird über einen 4-poligen, A-kodierten M12-Stecker realisiert.

4-poliger Stecker (A-kodiert) PIN	Funktion	Aderfarbe für Standard- M12-Kabel	QUATTRO X 9 Anschluss PIN
1	+24VDC	braun	G
2	NC	weiss	
3	GND	blau	F
4	PNP Out	schwarz	J

Tabelle 10.3: Belegung des 4-poligen M12-Steckers zur Spannungsversorgung

10.3.2 RS 232

Verbindung zu einem Rechner zu Diagnose und Parametrierzwecken über RS 232 wird über eine 5-polige, A-kodierte Buchse realisiert.

5-polige Buchse (A-kodiert) PIN	Funktion	Aderfarbe für Standard- M12-Kabel	QUATTRO X 10 Anschluss PIN
1	NC	braun	
2	TxD	weiss	9
3	GND	blau	8
4	RxD	schwarz	10
5	NC		

Tabelle 10.4: Belegung der 5-poligen M12-Buchse für die RS 232-Schnittstelle

10.3.3 Verbindung zum PROFIBUS-Netzwerk

Die Verbindung zum PROFIBUS-Netzwerk wird nach Standard über B-kodierte Stecker/Buchsen realisiert. Wird der PROFIBUS nicht über DP-Out weiterverbunden müssen die Abschlusswiderstände zugeschaltet werden, siehe "DIP-Schalter S5 – Abschlusswiderstände der RS 485" auf Seite 43.

DP-IN:

5-poliger Stecker (B-kodiert) PIN	Funktion	Aderfarbe für PROFIBUS-M12-Kabel	QUATTRO X 11 Anschluss PIN
1	NC		
2	RS 485 A(-)	grün	1
3	NC		
4	RS 485 B(+)	rot	2
5	Schirm		3

Tabelle 10.5: Belegung des 5-poligen M12-Steckers DP-IN

DP-OUT:

5-polige Buchse (B-kodiert) PIN	Funktion	Aderfarbe für PROFIBUS-M12-Kabel	QUATTRO X 11 Anschluss PIN
1	NC		
2	RS 485 A(-)	grün	5
3	NC		
4	RS 485 B(+)	rot	4
5	Schirm		3

Tabelle 10.6: Belegung des 5-poligen M12-Steckers DP-IN

10.4 Steuergerät QUATTRO-DP/KV

Diese Version ist baugleich zu QUATTRO-DP, jedoch mit integrierten Kabelverschraubungen für 2x 6,9 ... 9,5mm (PROFIBUS) und 1x 5 ... 8mm (Spannungsversorgung)

11 Maßzeichnungen

Maßzeichnung am Beispiel einer Lichtleiste mit einem Strahlabstand von 10mm.

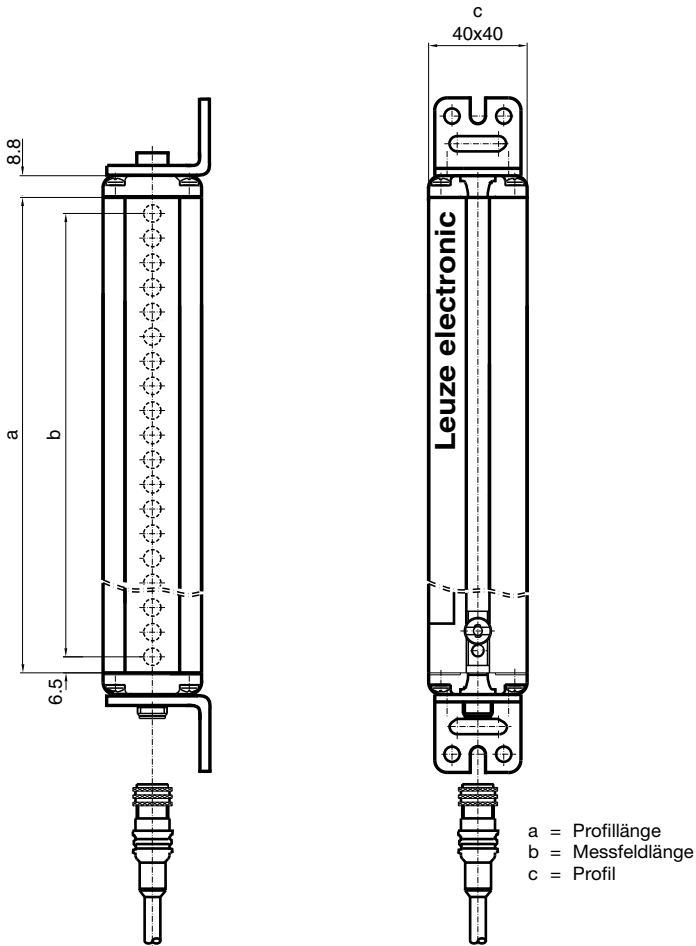


Bild 11.1: Maßzeichnung der Lichtleisten

Die Messfeldlänge der Lichtleisten ergibt sich aus der Profillänge a minus 3mm. Die Gesamtlänge kann der Typenbezeichnung entnommen werden (siehe [Anhang A](#))

Maßzeichnung der Haltewinkel

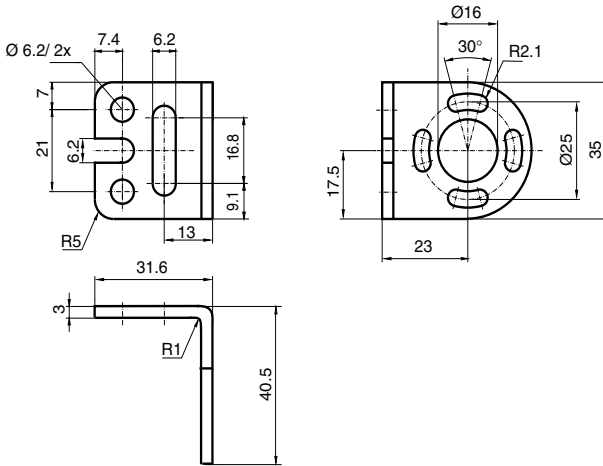


Bild 11.2: Maßzeichnung des Standard Haltewinkels

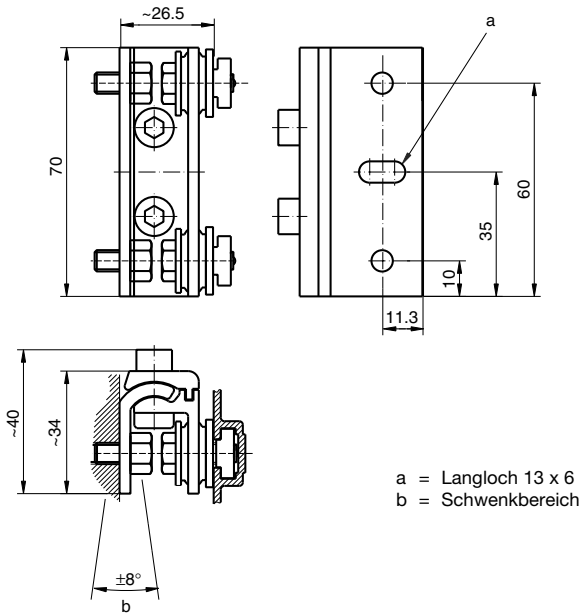


Bild 11.3: Schwenkbare Halterung mit Schwingungsdämpfung

Maßzeichnung des Steuergerätes QUATTRO

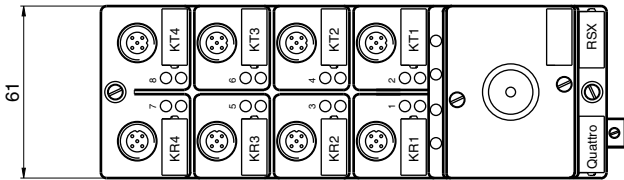
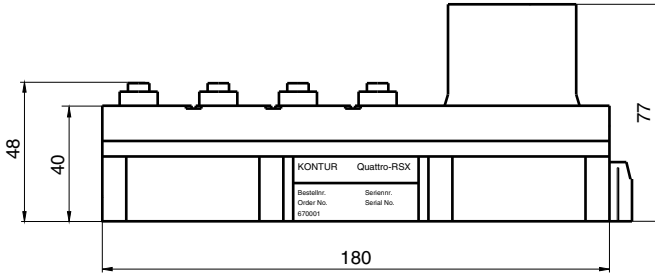


Bild 11.4: Maßzeichnung des Steuergerätes QUATTRO

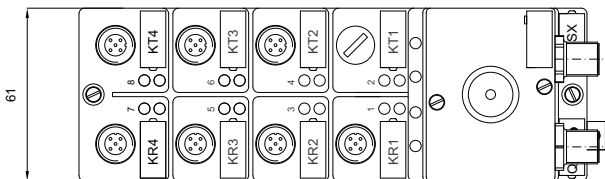
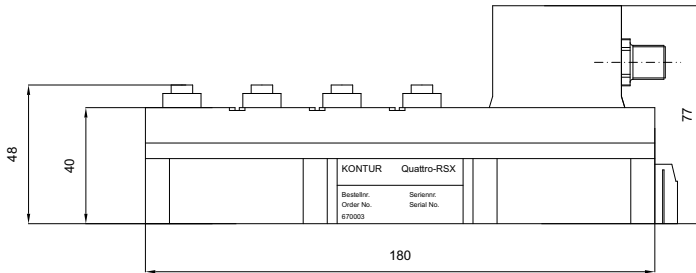


Bild 11.5: Maßzeichnung des Steuergerätes QUATTRO-RSX/M12

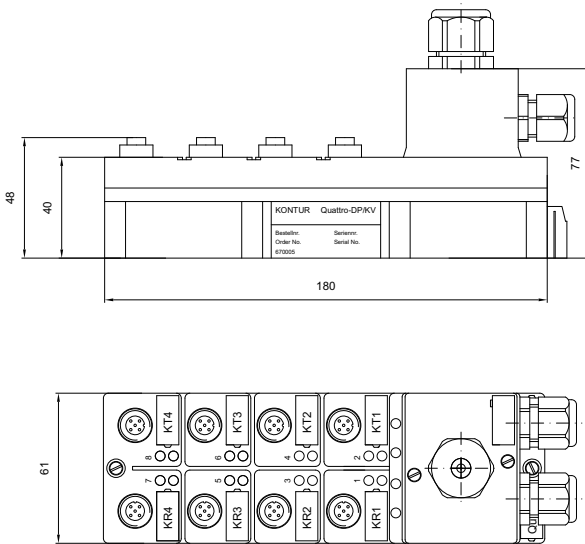


Bild 11.6: Maßzeichnung des Steuergerätes QUATTRO DP/KV



Hinweis!

Die Maßzeichnung aus Bild 11.5 gilt auch für das Steuergerät QUATTRO DP/M12 mit einer Abweichung: Die Stecker an der Oberseite des Gehäuses ragen um 13mm über die Gehäussekante hinaus, so dass die Gesamthöhe beim QUATTRO DP/M12 90mm statt 77mm beträgt.

12 Technische Daten

12.1 Technische Daten des messenden Lichtvorhangs KONTURflex

Messfeldlänge bei 5 mm Raster	80 mm ... 2560 mm in Schritten von 80 mm
Messfeldlänge bei 10/20 mm	160 ... 3200 mm
Auflösung	10 mm, 15 mm, 25 mm
Messfeldweite	max. 4 m
Strahlabstand	5 mm, 10 mm, 20 mm
Max. Strahlzahl (gesamt)	512
Zeitbedarf pro Strahl	50 µs
Lichtquelle (Sender)	IR-LEDs, Freie Gruppe (nach EN 62471)
Senderwellenlänge	880 nm
Messfeldanzeige	LEDs im Empfänger
Versorgungsspannung	vom KONTURflex-QUATTRO (12 Vdc)
Anschluss	Steckverbinder M12
Anschlussleitung	5-pol. abgeschirmt, 20 m max.
Gehäuse	Al-Strangguss
Abdeckscheibe	PMAA dunkelgrau
Schutzart	IP 65
VDE-Schutzklasse	III
Gültiges Normenwerk	IEC 60947-5-2, UL 508
Umgebungstemperatur	0 ... 55 °C
Masse	40 mm x 40 mm
Befestigung	seitliche Nutzensteine oder stirnseitige Winkel

12.2 Technische Daten des Steuergerätes QUATTRO

Versorgungsspannung	24VDC ±20%
Absicherung	1 AT (Stromverbrauch: 100mA + ca. 150mA pro Lichtvorhangs paar)
Anschließbare Lichtvorhänge	4 mit insgesamt max. 512 Strahlen
Anschluss (Lichtvorhang)	Steckverbinder M12
Schnittstelle	RS 485 oder PROFIBUS-DP (Optokoppler)
Konfigurationsschnittstelle	RS 232
Schaltausgang	1 Bit (Optokoppler, Ereignis konfigurierbar)
Anschluss (Schnittstellen und Versorgung)	Steckbare Schraubklemmen
Betriebsmodi	Automatische und gesteuerte Abtastung
Gehäuse	Kunststoff (Feldbus-Gehäuse)
Schutzart	IP 65
Zulassungen	UL 508 ¹⁾
Umgebungstemperatur	0 ... 55 °C
Maße	B = 60 mm, L = 180 mm, H = 40 mm (ohne Stecker)

1) Bezüglich der Energieversorgung und Verdrahtung die Sicherheits- und Installationsvorschriften beachten

A Anhang A

Bestellnummern und Längen der Lichtleisten für den messenden Lichtvorhang KONTURflex.

A.1 Optikteile KONTURflex mit Strahlabstand 5mm

Bestell-Nr.	Kurzbezeichnung	Typ / Merkmal	Messfeldlänge A [mm]
	K5-80	Lichtvorhang	
671008	KT5-80	Sender	80
670008	KR5-80	Empfänger	80
	K5-160	Lichtvorhang	
671016	KT5-160	Sender	160
670016	KR5-160	Empfänger	160
	K5-240	Lichtvorhang	
671024	KT5-240	Sender	240
670024	KR5-240	Empfänger	240
	K5-320	Lichtvorhang	
671032	KT5-320	Sender	320
670032	KR5-320	Empfänger	320
	K5-400	Lichtvorhang	
671040	KT5-400	Sender	400
670040	KR5-400	Empfänger	400
	K5-480	Lichtvorhang	
671048	KT5-480	Sender	480
670048	KR5-480	Empfänger	480
	K5-560	Lichtvorhang	
671056	KT5-560	Sender	560
670056	KR5-560	Empfänger	560
	K5-640	Lichtvorhang	
671064	KT5-640	Sender	640
670064	KR5-640	Empfänger	640
	K5-720	Lichtvorhang	
671072	KT5-720	Sender	720
670072	KR5-720	Empfänger	720
	K5-800	Lichtvorhang	
671080	KT5-800	Sender	800
670080	KR5-800	Empfänger	800

Bestell-Nr.	Kurzbezeichnung	Typ / Merkmal	Messfeldlänge A [mm]
	K5-960	Lichtvorhang	
671096	KT5-960	Sender	960
670096	KR5-960	Empfänger	960
	K5-1120	Lichtvorhang	
671112	KT5-1120	Sender	1120
670112	KR5-1120	Empfänger	1120
	K5-1280	Lichtvorhang	
671128	KT5-1280	Sender	1280
670128	KR5-1280	Empfänger	1280
	K5-1440	Lichtvorhang	
671144	KT5-1440	Sender	1440
670144	KR5-1440	Empfänger	1440
	K5-1600	Lichtvorhang	
671160	KT5-1600	Sender	1600
670160	KR5-1600	Empfänger	1600
	K5-1760	Lichtvorhang	
671176	KT5-1760	Sender	1760
670176	KR5-1760	Empfänger	1760
	K5-1920	Lichtvorhang	
671192	KT5-1920	Sender	1920
670192	KR5-1920	Empfänger	1920
	K5-2080	Lichtvorhang	
671208	KT5-2080	Sender	2080
670208	KR5-2080	Empfänger	2080
	K5-2240	Lichtvorhang	
671224	KT5-2240	Sender	2240
670224	KR5-2240	Empfänger	2240
	K5-2400	Lichtvorhang	
671240	KT5-2400	Sender	2400
670240	KR5-2400	Empfänger	2400
	K5-2560	Lichtvorhang	
671256	KT5-2560	Sender	2560
670256	KR5-2560	Empfänger	2560

A.2 Optikteile KONTURflex mit Strahlabstand 10mm

Bestell-Nr.	Kurzbezeichnung	Typ / Merkmal	Messfeldlänge A [mm]
	K10-160	Lichtvorhang	
673016	KT10-160	Sender	160
672016	KR10-160	Empfänger	160
	K10-320	Lichtvorhang	
673032	KT10-320	Sender	320
672032	KR10-320	Empfänger	320
	K10-480	Lichtvorhang	
673048	KT10-480	Sender	480
672048	KR10-480	Empfänger	480
	K10-640	Lichtvorhang	
673064	KT10-640	Sender	640
672064	KR10-640	Empfänger	640
	K10-800	Lichtvorhang	
673080	KT10-800	Sender	800
672080	KR10-800	Empfänger	800
	K10-960	Lichtvorhang	
673096	KT10-960	Sender	960
672096	KR10-960	Empfänger	960
	K10-1120	Lichtvorhang	
673112	KT10-1120	Sender	1120
672112	KR10-1120	Empfänger	1120
	K10-1280	Lichtvorhang	
673128	KT10-1280	Sender	1280
672128	KR10-1280	Empfänger	1280
	K10-1440	Lichtvorhang	
673144	KT10-1440	Sender	1440
672144	KR10-1440	Empfänger	1440
	K10-1600	Lichtvorhang	
673160	KT10-1600	Sender	1600
672160	KR10-1600	Empfänger	1600
	K10-1760	Lichtvorhang	
673176	KT10-1760	Sender	1760
672176	KR10-1760	Empfänger	1760
	K10-1920	Lichtvorhang	

Bestell-Nr.	Kurzbezeichnung	Typ / Merkmal	Messfeldlänge A [mm]
673192	KT10-1920	Sender	1920
672192	KR10-1920	Empfänger	1920
	K10-2080	Lichtvorhang	
673208	KR10-2080	Sender	2080
672208	KR10-2080	Empfänger	2080
	K10-2240	Lichtvorhang	
673224	KT10-2240	Sender	2240
672224	KR10-2240	Empfänger	2240
	K10-2400	Lichtvorhang	
673240	KT10-2400	Sender	2400
672240	KR10-2400	Empfänger	2400
	K10-2560	Lichtvorhang	
673256	KT10-2560	Sender	2560
672256	KR10-2560	Empfänger	2560
	K10-2720	Lichtvorhang	
673272	KT10-2720	Sender	2720
672272	KR10-2720	Empfänger	2720
	K10-2880	Lichtvorhang	
673288	KT10-2880	Sender	2880
672288	KR10-2880	Empfänger	2880
	K10-3040	Lichtvorhang	
673304	KT10-3040	Sender	3040
672304	KR10-3040	Empfänger	3040
	K10-3200	Lichtvorhang	
673320	KT10-3200	Sender	3200
672320	KR10-3200	Empfänger	3200

A.3 Optikteile KONTURflex mit Strahlabstand 20 mm

Bestell-Nr.	Kurzbezeichnung	Typ / Merkmal	Messfeldlänge A [mm]
	K20-160	Lichtvorhang	
675016	KT20-160	Sender	160
674016	KR20-160	Empfänger	160
	K20-320	Lichtvorhang	
675032	KT20-320	Sender	320
674032	KR20-320	Empfänger	320
	K20-480	Lichtvorhang	
675048	KT20-480	Sender	480
674048	KR20-480	Empfänger	480
	K20-640	Lichtvorhang	
675064	KT20-640	Sender	640
674064	KR20-640	Empfänger	640
	K20-800	Lichtvorhang	
675080	KT20-800	Sender	800
674080	KR20-800	Empfänger	800
	K20-960	Lichtvorhang	
675096	KT20-960	Sender	960
674096	KR20-960	Empfänger	960
	K20-1120	Lichtvorhang	
675112	KT20-1120	Sender	1120
674112	KR20-1120	Empfänger	1120
	K20-1280	Lichtvorhang	
675128	KT20-1280	Sender	1280
674128	KR20-1280	Empfänger	1280
	K20-1440	Lichtvorhang	
675144	KT20-1440	Sender	1440
674144	KR20-1440	Empfänger	1440
	K20-1600	Lichtvorhang	
675160	KT20-1600	Sender	1600
674160	KR20-1600	Empfänger	1600
	K20-1760	Lichtvorhang	
675176	KT20-1760	Sender	1760
674176	KR20-1760	Empfänger	1760
	K20-1920	Lichtvorhang	

Bestell-Nr.	Kurzbezeichnung	Typ / Merkmal	Messfeldlänge A [mm]
675192	KT20-1920	Sender	1920
674192	KR20-1920	Empfänger	1920
	K20-2080	Lichtvorhang	
675208	KT20-2080	Sender	2080
674208	KR20-2080	Empfänger	2080
	K20-2240	Lichtvorhang	
675224	KT20-2240	Sender	2240
674224	KR20-2240	Empfänger	2240
	K20-2400	Lichtvorhang	
675240	KT20-2400	Sender	2400
674240	KR20-2400	Empfänger	2400
	KT20-2560	Lichtvorhang	
675256	KT20-2560	Sender	2560
674256	KR20-2560	Empfänger	2560
	K20-2720	Lichtvorhang	
675272	KT20-2720	Sender	2720
674272	KR20-2720	Empfänger	2720
	K20-2880	Lichtvorhang	
675288	KT20-2880	Sender	2880
674288	KR20-2880	Empfänger	2880
	K20-3040	Lichtvorhang	
675304	KT20-3040	Sender	3040
674304	KR20-3040	Empfänger	3040
	K20-3200	Lichtvorhang	
675320	KT20-3200	Sender	3200
674320	KR20-3200	Empfänger	3200

A.4 Steuergeräte QUATTRO

Bestell-Nr.	Kurzbezeichnung	Typ / Merkmal
670001	QUATTRO-RSX	Steuergerät für KONTURflex mit RS 485 Schnittstelle
670003	QUATTRO-RSX/M12	Steuergerät für KONTURflex mit RS 485 Schnittstelle und Standard M12-Steckeranschluss
670002	QUATTRO-DP	Steuergerät für KONTURflex mit PROFIBUS-DP Schnittstelle
670005	QUATTRO-DP/KV	Steuergerät für KONTURflex mit PROFIBUS-DP Schnittstelle und Kabelverschraubungen
50111868	QUATTRO-DP/M12	Steuergerät für KONTURflex mit PROFIBUS-DP Schnittstelle und Standard-M12-Steckeranschluss
670004	QUATTRO-CANopen	Steuergerät für KONTURflex mit CANopen Schnittstelle

A.5 Verbindungskabel zwischen QUATTRO und Lichtleisten

Bestell-Nr.	Kurzbezeichnung	Typ / Merkmal
678031	CB-M12-1000S-5GF/GM	QUATTRO-KT/KR Anschlusskabel Länge 1 m, geschirmt
678033	CB-M12-2500S-5GF/GM	QUATTRO-KT/KR Anschlusskabel Länge 2,5 m, geschirmt
678035	CB-M12-5000S-5GF/GM	QUATTRO-KT/KR Anschlusskabel Länge 5 m, geschirmt
678040	CB-M12-10000S-5GF/GM	QUATTRO-KT/KR Anschlusskabel Länge 10 m, geschirmt
678045	CB-M12-15000S-5GF/GM	QUATTRO-KT/KR Anschlusskabel Länge 15 m, geschirmt
678032	CB-M12-20000S-5GF/GM	QUATTRO-KT/KR Anschlusskabel Länge 20 m, geschirmt

A.6 Verbindungskabel zur externen Ansteuerung

Das Steuergerät QUATTRO wird entweder über die internen Steckverbinder X9, X10 und X11 oder die herausgeführten M12-Stecker mit der Steuerungsumgebung verbunden.

A.6.1 QUATTRO-RSX, QUATTRO-DP, QUATTRO-DP/KV und QUATTRO-CANopen

Diese Steuergeräte können ausschließlich über die internen Schraub/Steckverbindungen X9, X10, und X11 angeschlossen werden. Hier sind Standardkabel mit Aderlitzen zu verwenden.

Bestell-Nr.	Kurzbezeichnung	Typ / Merkmal
678100	K-CB-SUBP-3000	Diagnosekabel RS 232/QUATTRO, 3m

A.6.2 QUATTRO-RSX/M12

Verbindungskabel für Spannungsversorgung und RS 485-Kommunikation:

Bestell-Nr.	Kurzbezeichnung	Typ / Merkmal
50104591	K-D M12A-8P-2m-PUR	Versorgung plus RS 485-Kommunikation, 2m
50104590	K-D M12A-8P-5m-PUR	Versorgung plus RS 485-Kommunikation, 5m

Weitere Kabellängen auf Anfrage.

A.6.3 QUATTRO-DP/M12

Bestell-Nr.	Kurzbezeichnung	Typ / Merkmal
50104555	K-D M12A-5P-2m-PVC	Spannungsversorgung, 2m
50104180	KB PB-5000-BA	PROFIBUS-Anbindung DP-IN, 5m, offenes Ende
50104187	KB PB-5000-SA	PROFIBUS-Anbindung DP-OUT, 5m, offenes Ende
50104098	KB PB-5000-SBA	PROFIBUS-Anbindung DP, Stecker-Buchse
50106881	KB ROD4 plus-5000	Diagnosekabel RS 232/QUATTRO-M12, 5m

Weitere Kabellängen auf Anfrage.

A.7 Zubehör und Befestigungswinkel

Bestell-Nr.	Kurzbezeichnung	Typ / Merkmal
345899	BT-K2	Halterung für KONTURflex ¹⁾
560120	BT-S	Standard-Haltewinkel-Satz (2 Stk. incl. Schrauben)
560300	BT-SSD	Halterung schwenkbar mit Schwingungsdämpfung
425720	BT-NC	Nutenstein ¹⁾

1) 2 Stück Halterungen sind im Lieferumfang des Senders und des Empfängers enthalten.

B Anhang B

Units siehe Tabellen.

Im Anhang werden entsprechenden Register und Funktionen für die Datenübertragung mit dem LUMINET-Protokoll aufgelistet und beschrieben.

B.1 Funktionscodes

Typ	R/O, ROM	Hersteller-konfigurierte oder gerätebestimmte Daten	abgelegt in EEPROM oder Flash-EPROM
	R/W, ROM	Anwenderkonfigurierte Daten	
	W/O, ROM	Passwörter	
	R/O, RAM	Geräte-Zustands-Daten	
	R/W, RAM	Steuer-Daten	

	R/O - Read Only	R/W - Read/Write	W/O-Write Only
--	-----------------	------------------	----------------

Regel:

Konfigurierung: xxx steht für Daten, die i.d.R. nur einmalig in das Gerät geschrieben werden

Status: yyy steht für Daten, die während der Laufzeit aus dem Gerät ausgelesen werden

B.1.1 Base-Unit - Globale Gerätedaten (Adressoffset 0X0000)

Reg. Adr. hex.	Variable	Max. Länge [Reg.]	Wertebereich	Typ: R/O, R/W, ROM, RAM	PW Level	Werkseinstellung, Anmerkung
0X0000	Typ Identifikator	1	0x32: KONTUR	R/O, ROM	0	Wird vom Hersteller gesetzt
0X0009	Seriennummer	10	20 numerische Zeichen (ASCII)	R/O, ROM	1	-"-
0X0014	Herstelldatum	4	8 alphanumerische Zeichen; Reihenfolge: Jahr 4, Monat 2, Tag 2 Zeichen	R/O, ROM	1	-"-
0X0018	HW-Version	1	MSByte Haupt-, LSByte Unter-Version	R/O, ROM	1	-"-
0X0019	SW-Version	1	MSByte Haupt-, LSByte Unter-Version	R/O, ROM	0	-"-
0X00B2	Aktuelles Passwort	8	Herstellerpasswort	W/O, RAM	0	-
0X00BD	Gerätesteuerwort	1	Aktion nach Wert: MSByte: Typ; bei Kontur Typ immer 0 LSByte: Wert; 1: Alle Konfigurationsdaten werden im EEPROM gespeichert und bleiben beim Ausschalten erhalten 2: Base-Unit Konfigurationsdaten werden im EEPROM gespeichert. 3: Neustart wie bei Powerup	R/W, RAM	0	-
0X00C1	Konfigurierung: Meldeausgänge	2	Konfiguration PNP-Ausgang: Bit 0: aktiv bei alle Strahlen frei Bit 1: aktiv bei alle Strahlen unterbrochen Bit 2: aktiv bei Bahn in Mitte Bit 3: aktiv bei Bahn zu hoch Bit 4: aktiv bei Bahn zu tief Bit 5: aktiv bei Loch Bit 6: frei Bit 8, 9: Kanalnummer (0 ... 3), der PNP-Ausgang wird diesem Kanal zugeordnet Bit 15 = 0 Ausgang ist aktiv low Bit 15 = 1 Ausgang ist aktiv high Bit 14 = Wechsel nach Scan	R/W, ROM	0	aktiv high wenn kein Strahl unterbrochen bei Kanal 0

Reg. Adr. hex.	Variable	Max. Länge [Reg.]	Wertebereich	Typ: R/O, R/W, ROM, RAM	PW Level	Werkseinstellung, Anmerkung
0X00C4	Status: Gesamtgerät	1	Bit 0: Fehler: gesetzt bei jedem Fehler Bit 1: PNP-Ausgang aktiv Bit 2: keine Lichtleiste gefunden Bit 4: Lichtleiste 0 falsche Strahlanzahl (Strahlanzahl stimmt nicht mit Eintrag im EEPROM überein) Bit 5: Lichtleiste 1 falsche Strahlanzahl Bit 6: Lichtleiste 2 falsche Strahlanzahl Bit 7: Lichtleiste 3 falsche Strahlanzahl Bit 12: Fehler in EEPROM bei Konfiguration von Lichtleiste 0 Bit 13: Fehler in EEPROM bei Konfiguration von Lichtleiste 1 Bit 14: Fehler in EEPROM bei Konfiguration von Lichtleiste 2 Bit 15: Fehler in EEPROM bei Konfiguration von Lichtleiste 3 Bis auf Bit 1 werden alle Stati nur beim Powerup ermittelt.	R/O, RAM	0	-
0X00D4	Sub-Unit Index (z.B. Lichtleiste 0, 1...)	1	0 ... n je nach Gerät, zum lesen oder schreiben von Sub-Unit Registern muss hier erst der Sub-Unit Index (0 ... 3 für Kanal 1 ... 4) eingetragen werden	R/W, RAM	0	-
0X00D5	Com-Unit Index (Kommunikations-Kanal KK)	1	0 ... n je nach Gerät, bei Kontur immer 0	R/W, RAM	0	-

B.1.2 Sub-Unit – Spezifische Gerätedaten (Adressoffset 0x2000)

(zuerst in Base Unit entsprechende Sub-Unit auswählen)

Reg. Adr. hex.	Variable	Max. Länge [Reg.]	Wertebereich	Typ: R/O, R/W, ROM, RAM	PW Level	Werkseinstellung, Anmerk.
0X000C	Anzahl Strahlen / Segmente	1	1 ... 512 (wird beim Powerup ermittelt)	R/O, ROM	0	-
0X000D	Auflösung [1mm oder 1/100 Grad]	1	5, 10, 20, 40	R/W, ROM	0	5mm
0X000E	Reichweite	1	Wert 0: 5 ... 30cm 1: 20 ... 100cm 2: 50 ... 150cm 3: 100 ... 250cm 4: 200 ... 350cm 5: 300 ... 400cm	R/W, ROM	0	300 ... 400mm
0X0013	Scan-Mode	1	Bit 0 ... 5: Anzahl Durchläufe für Integration (1 ... 63)	R/W, ROM	0	1
0X0018	Konfiguration: Subgeräte-Verhalten	4	0: Bit 0 ... 6 Gruppenzähler (1 ... 127), Bit 15=0 mit UND zusammenfassen, Bit 15=1 mit ODER zusammenfassen 1: Bit 0 ... 7 Min/Max Haltezeit (Anzahl der Durchläufe 1 ... 255) 2: Bit 0 ... 7 Lochgröße (1 ... 255) 3: Bit 0 ... 7 Mittentoleranz (1 ... 255)	R/W, ROM	0	1 10 1 2
0X002C	Status: Subgerät	1	Bit 0: alle Strahlen frei Bit 1: alle Strahlen unterbrochen Bit 2: Bahn in Mitte Bit 3: Bahn zu hoch Bit 4: Bahn zu tief Bit 5: Loch erkannt Bit 7: Lichtleiste ist vorhanden	R/O, RAM	0	-
0X0034	Messfeld	40	Blankingmuster 1 Bit pro Strahl, 1 für geblankt (max. 64 Byte, LSB vom ersten Byte ist erster Strahl)	R/W, ROM	0	kein blanking
0X014F	Status: TU	1	Tiefster Unterbrochener Strahl	R/O, RAM	0	-
0X0150	Status: HU	1	Höchster Unterbrochener Strahl	R/O, RAM	0	-
0X0151	Status: ZU	1	Anzahl Unterbrochener Strahlen	R/O, RAM	0	-

Reg. Adr. hex.	Variable	Max. Länge [Reg.]	Wertebereich	Typ: R/O, R/W, ROM, RAM	PW Level	Werkseinstellung, Anmerk.
0X0152	Status: TNU	1	Tiefster Nicht Unterbrochene Strahl	R/O, RAM	0	-
0X0153	Status: HNU	1	Höchster Nicht Unterbrochener Strahl	R/O, RAM	0	-
0X0154	Status: ZNU	1	Anzahl Nicht Unterbrochener Strahlen	R/O, RAM	0	-
0X0155	Status: TU _{Min}	1	Tiefster Unterbrochener Strahl	R/O, RAM	0	-
0X0156	Status: HU _{Min}	1	Höchster Unterbrochener Strahl	R/O, RAM	0	-
0X0157	Status: ZU _{Min}	1	Anzahl Unterbrochener Strahlen	R/O, RAM	0	-
0X0158	Status: TNU _{Min}	1	Tiefster Nicht Unterbrochener Strahl	R/O, RAM	0	-
0X0159	Status: HNU _{Min}	1	Höchster Nicht Unterbrochener Strahl	R/O, RAM	0	-
0X015A	Status: ZNU _{Min}	1	Anzahl Nicht Unterbrochener Strahlen	R/O, RAM	0	-
0X015B	Status: TU _{Max}	1	Tiefster Unterbrochener Strahl	R/O, RAM	0	-
0X015C	Status: HU _{Max}	1	Höchster Unterbrochener Strahl	R/O, RAM	0	-
0X015D	Status: ZU _{Max}	1	Anzahl Unterbrochener Strahlen	R/O, RAM	0	-
0X015E	Status: TNU _{Max}	1	Tiefster Nicht Unterbrochener Strahl	R/O, RAM	0	-
0X015F	Status: HNU _{Max}	1	Höchster Nicht Unterbrochener Strahl	R/O, RAM	0	-
0X0160	Status: ZNU _{Max}	1	Anzahl Nicht Unterbrochener Strahlen	R/O, RAM	0	-
0X0161	Status: Aktuelle Strahlraten	64	1 Bit pro Lichtachse, 0=belegt, 1=frei (LSB vom ersten Byte ist Strahl 1)	R/O, RAM	0	-
0X01A1	Steuerregister	1	1: Konfigurationsdaten der Subunit speichern in EEPROM	R/W, RAM	0	-

B.1.3 Com-Unit – Kommunikationsdaten (Adressoffset 0x4000)

Reg. Adr. hex.	Variable	Max. Länge [Reg.]	Wertebereich	Typ: R/O, R/W, ROM, RAM	PW Level	Werkseinstellung, Anmerk.
0X0000	Schnittstellentyp (remote Schnittstelle)	1	0: RS 485 Modbus 1: PROFIBUS-DP	R/O, ROM	0	-
0X0002	Format für Master festzulegen für Slave automatisch ermittelt	1	Bit 0 ... 7: Datenrate 12: 4.8 kBaud 13: 9.6 kBaud 14: 19.2 kBaud 15: 38.4 kBaud 16: 57.6 kBaud Bit 8,9: # Stopbits 1: 2 Stopbits 3: 1 Stopbit Bit 10,11: Paritätsbit 0: keine 1: ungerade 2: gerade (ohne Parity 2 Stopbits, mit Parity 1 Stopbit)	R/O, ROM	0	-
0X0004	SW-konfigurierbare Stations-Adresse	1	1 ... 240	R/W, ROM	0	1
0X0008	Pausenzeit für Antwort	1	0 ... 65535 Zeit in 0,1 ms	R/W, ROM	0	0

Reg. Adr. hex.	Variable	Max. Länge [Reg.]	Wertebereich	Typ: R/O, R/W, ROM, RAM	PW Level	Werkseinstellung, Anmerkg.
0X004B	Konfigurierung: AutoSend Daten	30	H'0000': Ende der gültigen Konfigurierung Bit 0 ... 7: kodiert als Zahl 1: Einzelstrahlendaten, 8 Strahlen pro Byte 2: TU 3: HU 4: ZU 5: TNU 6: HNU 7: ZNU 8: TU _{Min} 9: HU _{Min} 10: ZU _{Min} 11: TNU _{Min} 12: HNU _{Min} 13: ZNU _{Min} 14: TU _{Max} 15: HU _{Max} 16: ZU _{Max} 17: TNU _{Max} 18: HNU _{Max} 19: ZNU _{Max} 20: Statuswort Bit 8 ... 11: #Datenquelle, 000=Basisgerät	R/W, ROM	0	TU (1) HU (1) ZU (1) TNU (1) HNU (1) ZNU (1) Statuswort (1)

Reg. Adr. hex.	Variable	Max. Länge [Reg.]	Wertebereich	Typ: R/O, R/W, ROM, RAM	PW Level	Werkseinstellung, Anmerkg.
0X007E	AutoSend Byteformat	1	Bit 0 ... 7: Datenrate 12: 4.8 kBaud 13: 9.6 kBaud 14: 19.2 kBaud 15: 38.4 kBaud 16: 57.6 kBaud Bit 8, 9: # Stopbits 1: 2 Stopbits 3: 1 Stopbit Bit 10,11: Paritätsbit 0: keine 1: ungerade 2: gerade (ohne Parity 2 Stopbits, mit Parity 1 Stopbit)	R/W, ROM	0	38,4 kBaud no parity 2 stop bits
0X0084	Steuerwort	1	1: ComUnit Konfiguration speichern in EEPROM 2: Autosend starten (nur wenn ohne Trigger) 4: Konfiguration beenden 5: Konfiguration mit Autosendbaudrate	W/O	0	-
0X0085	Autosend Datenblock Leseregister	1	Der Autosenddatenblock wird ausgelesen (1 ... 240 Byte)	R/O	0	-