

## ERS200 安全控制装置



© 2011

Leuze electronic GmbH + Co. KG

In der Braike 1

D-73277 Owen - Teck / Germany

Phone: +49 7021 573-0

Fax: +49 7021 573-199

<http://www.leuze.com>

[info@leuze.de](mailto:info@leuze.de)

1	关于本文件.....	5
1.1	其他适用文件.....	5
1.2	使用的符号和信号词.....	6
2	安全.....	7
2.1	按规定使用和可预见的误用.....	7
2.1.1	按规定使用.....	7
2.1.2	可预见的误用.....	9
2.2	被授权人员.....	9
2.3	安全职责.....	9
2.4	免责声明.....	10
3	装置描述.....	11
4	功能.....	16
5	应用.....	17
6	安装.....	18
6.1	调整操作头.....	22
6.2	安装紧急停止拉绳开关.....	23
6.3	安装拉绳.....	24
7	电气连接.....	29
7.1	连接接线端子.....	29
8	启动.....	32
9	检查.....	33
9.1	首次启动前由专业人员进行的测试.....	33
9.2	由专业人员定期进行的测试.....	33
9.3	操作人员的每天检查.....	34
10	清洁.....	35
11	清除（废物处理）.....	36
12	服务和支持.....	37
13	配件.....	38
14	技术参数.....	40
15	符合欧共体标准声明.....	43



## 1 关于本文件

### 1.1 其他适用文件

ERS200 型紧急拉绳开关信息被分成两个文件。其中 ERS200 使用指导 仅包含最重要的安全注意事项。


✎ 为了安全地进行安装、检查和运行，请务必在 <http://www.leuze.com/ers200/> 上下载 ERS200 安全使用和操作 文档或通过 [service.schuetzen@leuze.de](mailto:service.schuetzen@leuze.de) 或者电话：+49 8141 5350-111 索取。

表格 1.1: ERS200 型紧急拉绳开关的文件



编写目的和阅读对象	标题	来源
适合所有使用者的详细信息	ERS200 安全使用和操作	通过互联网下载： <a href="http://www.leuze.com/ers200/">http://www.leuze.com/ers200/</a>
为安装人员和设备营运者所提供的 基本安全提示。	ERS200 使用指导	编号为 607248 的打印文件，属于供货范围

## 1.2 使用的符号和信号词

表格 1.2: 警告符号和信号词

	危险符号
注意	财产损失信号 如果不采取避免危险的措施，则可能出现财产损失的危险。
小心	轻微损伤信号词 如果不采取避免危险的措施，则可能造成轻微的损伤。
警告	严重损伤信号词 如果不采取避免危险的措施，则可能造成严重或致命的损伤。
危险	致命危险信号词 如果不采取避免危险的措施，则可能造成严重或致命的损伤。

表格 1.3: 其它符号

	提示符号 带有此符号的文本给出更进一步的详细信息。
	行动步骤符号 带有此符号的文本指导您采取行动。
xxx	产品名称中的各种占位符

## 2 安全

在使用紧急拉绳开关之前必须根据现行标准（例如 EN ISO 12100-1、EN ISO 13849-1、EN ISO 14121）进行一次风险评估。在安装、运行和测试时必须遵守本文件 ERS200 安全使用和操作和使用提示，遵守所有适用的国家和国际标准、规定、规则和指令。遵守并打印相关文档以及所提供的文档，并分发给有关人员。

以下标准适用于在使用紧急停止拉绳开关之前对保护装置所做的风险评估：

- EN ISO 14121：机器安全，风险评估
- EN ISO 12100-1：机器安全
- EN ISO 13849-1：控制系统中的安全相关部件

根据 EN ISO 13849-1 控制电路整合的可实现类型取决于所使用的接线端子和接线。

特别指出，以下国家和国际法律规定适用于安全开关的启动、技术检测和操作：

- 机械指令 2006/42/EC (欧共体标准)
- 低压指令 2006/95/EC (欧共体标准)
- 工作器具使用指令 89/655 EEC
- 安全规定
- 事故预防条例和安全规则
- 工业安全与健康法令和劳动保护法
- 设备安全法



也可以同地方政府机构联系获得与安全有关的信息（例如工业监察局、雇主责任保险协会、劳动监察局、职业安全及健康管理局（简称 OSHA））。

### 2.1 按规定使用和可预见的误用

#### 2.1.1 按规定使用

- 只有根据分别适用的说明书和有关标准、劳动保护和职业安全的规则 and 规定对紧急停止拉绳开关进行了选择，并由**被授权的工作人员**将其安装和连接在机器上，进行了首次运行和检查后，才允许使用紧急停止拉绳开关。
- 在选择紧急停止拉绳开关时必须确保它的安全技术有效功率大于或等于在风险评估中所确定的必要的功率<sub>等</sub>级。
- 该装置必须处于完善状态并得到定期检查。
- 开关动作只能由获准用于该紧急停止拉绳开关、并以不可分离和防干扰方式与活动式防护装置相连的触电器触发。

**警告****运行中的机器可能造成严重伤害！**

☞ 确保在所有改装、保养和检查过程中设备无疑地处于关闭状态，并且采取了防止未经许可的启动的措施。

**警告****不按照规定使用紧急停止命令装置会导致严重事故！**

☞ 不得用该装置替换其它保护装置。  
 ☞ 在每次紧急停止拉绳开关被触发后，必须对整条拉绳进行检查。

紧急停止拉绳开关是紧急关闭的补充保护措施，不得用作替换其它保护措施。

ERS200 型紧急停止拉绳开关通过拉绳启动。开关和绳索必须相连接，这样向任何方向拉动绳索都可启动开关功能，以即时终止危险状态。

连接条件：

- 拉绳易于接触。
- 机器运行时可随时紧急停止。
- 即时终止危险状态时考虑了适当的停止方案。
- 由紧急停止拉绳开关所在位置可查看到沿着整条绳索的危险区域和停留区域。
- 可导致危险状态的启动命令仅在重设按钮被手动解锁后才能执行。
- 便于专业人员在测试和更换时使用。

此外，在下列条件下不可以使用 ERS200 型紧急停止拉绳开关：

- 环境温度变化很快（会导致冷凝）
- 发生强烈震动
- 在有爆炸危险或易燃环境中
- 紧急停止拉绳开关、双头螺栓和偏转辊的安装点不够稳定。
- 数量众多的人员的安全取决于此安全开关的功能（例如，核电站、火车、飞机、汽车、焚烧设备和医疗设备）。

紧急停止拉绳开关的操作：

- ☞ 遵守安装条件。（参见第 6 章）
- ☞ 不得超过最大允许绳索长度。
- ☞ 遵守仓储和操作场所的允许环境条件（参见第 14 章）。
- ☞ 根据本说明书立即更换损坏的紧急停止拉绳开关。
- ☞ 使用适当防护等级的电缆接头、绝缘材料以及连接线。



- ✦ 保护紧急停止拉绳开关免受强烈震动和振动。
- ✦ 避免异物（如刨花、沙子和喷丸）进入紧急停止拉绳开关。
- ✦ 在上漆工作之前，覆盖所有移动部件、指示器和铭牌。
- ✦ 根据本说明书要求立即清理紧急停止拉绳开关和偏转辊中影响其功能的任何污物。
- ✦ （参见第 13 章）只可使用合适的原装配件。
- ✦ 不得对紧急停止拉绳开关进行结构更改。
- ✦ 紧急停止拉绳开关的最长使用期为 20 年，此后必须进行更换。

### 2.1.2 可预见的误用

与“按规定使用”不相符或者超出“按规定使用”范围的紧急停止拉绳开关的使用都是不按规定使用！

例如 – 使用没有不可分离式安装的触动器

- 将与安全无关的部件接入安全回路中
- 使用开关作为末端挡块

## 2.2 被授权人员

被授权人员的前提条件：

- 合适的技术培训
- 熟悉劳动保护、操作安全和安全技术的规定和准则，能够评判机器的安全性。
- 了解紧急停止命令装置和机器的说明书。
- 受到机器以及紧急停止命令装置的安装和操作负责人的培训。

## 2.3 安全职责

机器的制造商和运营者须确保机器和已运行的紧急停止拉绳开关正常发挥作用，而且所有相关人员均得到足够的信息和培训。

不允许使用者利用所提供的信息类型和内容做出危及安全的行为。

机器制造商对以下事项负责：

- 安全的机器结构设计
- 紧急停止命令装置的安全安装
- 为运营者提供所有相关的信息
- 遵守为保证机器安全首次运行的所有规定和准则

机器的运营者对以下事项负责：

- 指导操作人员
- 维护机器的安全运行
- 遵守所有劳动保护和操作安全的规定和指令
- 通过被授权人员进行定期测试

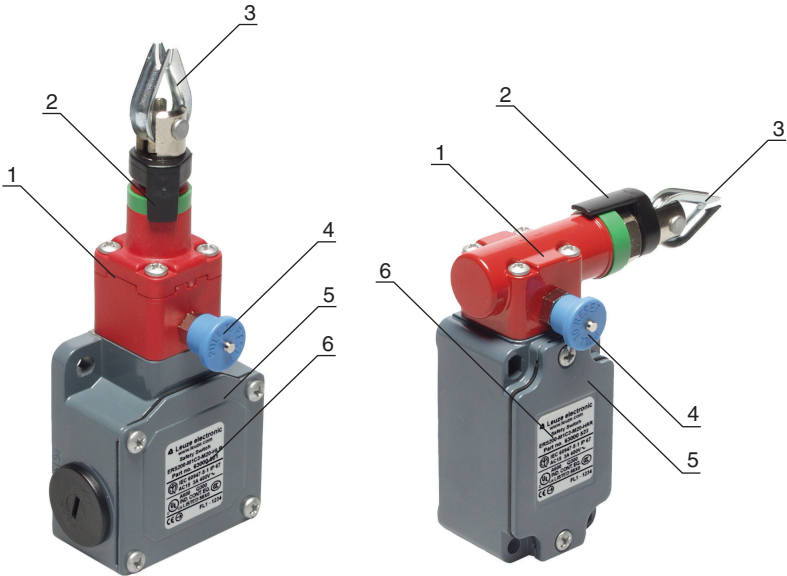
## 2.4 免责声明

Leuze electronic GmbH + Co. KG 对以下情况概不负责：

- 没有按照规定使用紧急停止拉绳开关
- 没有遵守安全提示
- 没有正确地进行安装和电气连接
- 未考虑合理、可预见的误用

**3 装置描述**

ERS200 型系列紧急停止拉绳开关是一种符合 EN 60947-5 并达到防护等级 IP 67 的紧急停止命令装置。其外壳为金属，操作头是由不燃玻璃纤维增强塑料或金属制成的。一个调节指示器帮助正确设定绳张力。操作头可以 90 度递进转动，从而确保便于使用重设按钮（其位置同样以指示器显示）。利用偏转辊将绳子的范围调至适合各种危险区域。不同的触点套件，外壳尺寸和拉绳出口方向满足不同的要求。

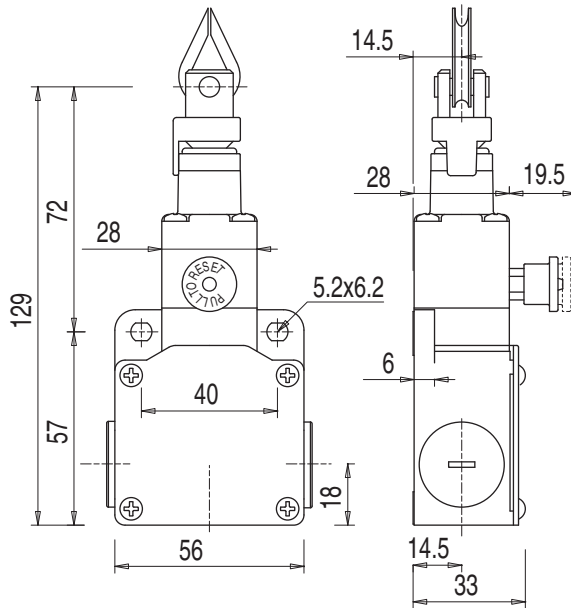


- 1 操作头
- 2 调节指示器
- 3 拉绳扣件
- 4 重设按钮
- 5 外壳盖
- 6 铭牌（连接参数、生产代码和生产年份）

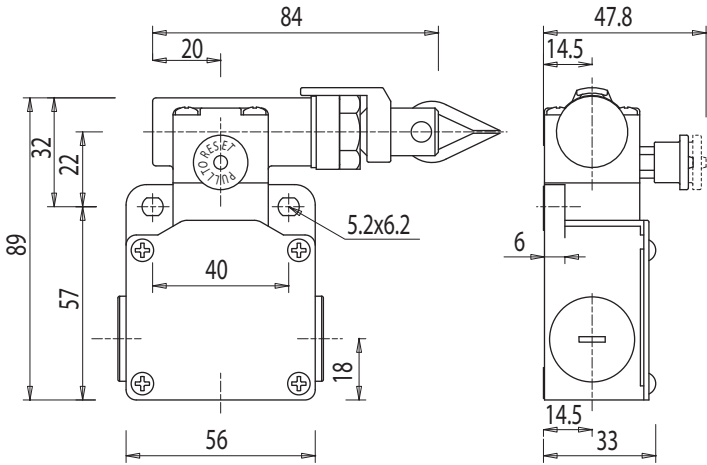
表格 3.1: ERS200 型紧急停止拉绳开关

商品	商品编号	说明
ERS200-M0C3-M20-HLR	63000500	1NC + 1NO, 3 个电缆进线口, 纵向向下倾斜的
ERS200-M1C3-M20-HLR	63000501	2NC, 3 个电缆进线口, 纵向向下倾斜的
ERS200-M4C3-M20-HLR	63000502	2NC+1NO, 3 个电缆进线口, 纵向向下倾斜的

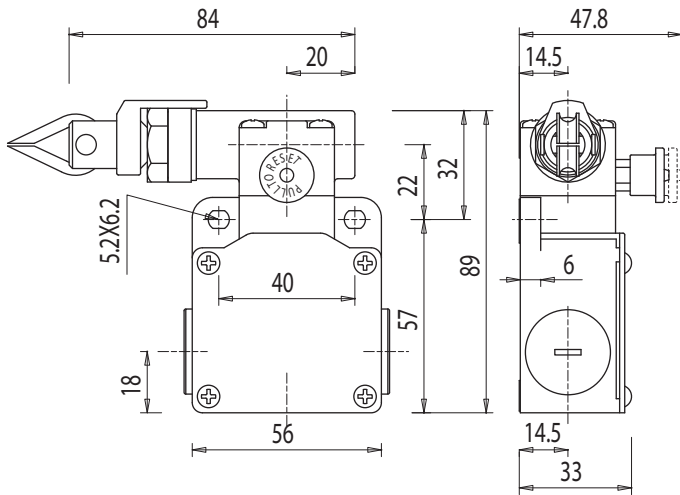
商品	商品编号	说明
ERS200-M4C1-M20-HLR	63000503	2NC+1NO, 1 个电缆进线口, 纵向向下倾斜的
ERS200-M4C1-M12-HLR	63000504	2NC+1NO, 1 个电缆进线口, 纵向向下倾斜的, M12-插头
ERS200-M4C3-M20-HAR	63000520	2NC+1NO, 3 个电缆进线口, 右侧向下倾斜的
ERS200-M0C3-M20-HAR	63000522	2NC+1NO, 3 个电缆进线口, 右侧向下倾斜的
ERS200-M1C1-M20-HAR	63000523	2NC, 1 个电缆进线口, 右侧向下倾斜的
ERS200-M4C3-M20-HAL	63000521	2NC+1NO, 3 个电缆进线口, 左侧向下倾斜的
ERS200-M0C3-M20-HAL	63000524	1NC+1NO, 3 个电缆进线口, 左侧向下倾斜的
ERS200-M1C1-M20-HAL	63000525	2NC, 1 个电缆进线口, 左侧向下倾斜的



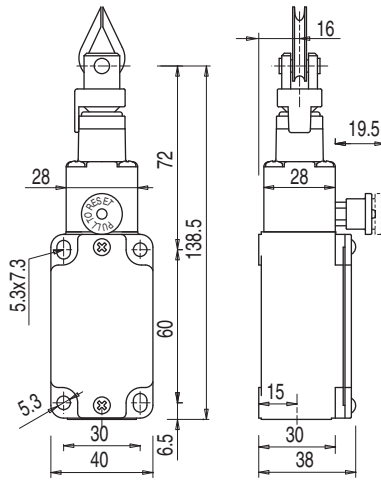
图片 3.1: ERS-MxC3x-HLR 的尺寸 ( mm)



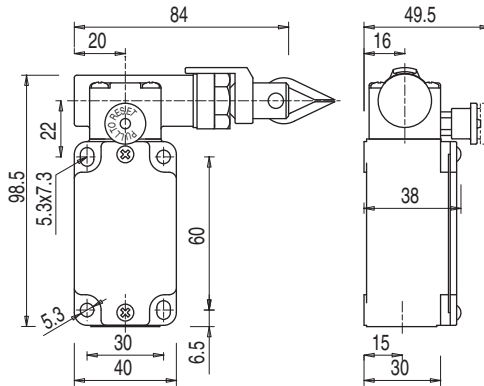
图片 3.2: ERS200-MxC3x-HAR 的尺寸 ( mm )



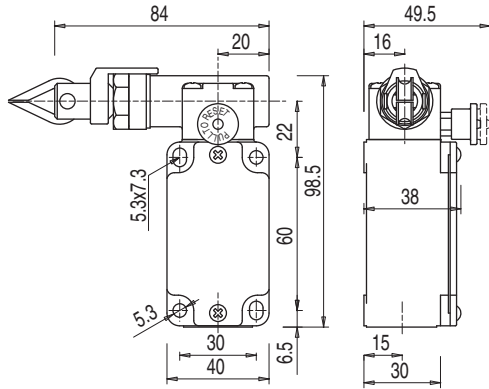
图片 3.3: ERS200-MxC3x-HAL 的尺寸 ( mm )



图片 3.4: ERS200-MxC1x-HLR 的尺寸 (mm)



图片 3.5: ERS200-MxC1x-HAR 的尺寸 (mm)



图片 3.6: ERS200-MxC1x-HAL 的尺寸 (mm)

#### 4 功能

如拉动拉绳或拉绳被扯断，则会触发紧急停止命令。如拉动拉绳或拉绳被扯断，则会触发紧急停止命令。接线端子将处于停止状态直至拉绳张力恢复到正确值（见调整指示器）值时为止，并且手动将重设按钮拔出至凹槽位置。



## 5 应用

紧急停止拉绳开关是适用于与位置无关的紧急停止命令发布的装置，适用于延伸的危险位置或危险区域。

6 安装

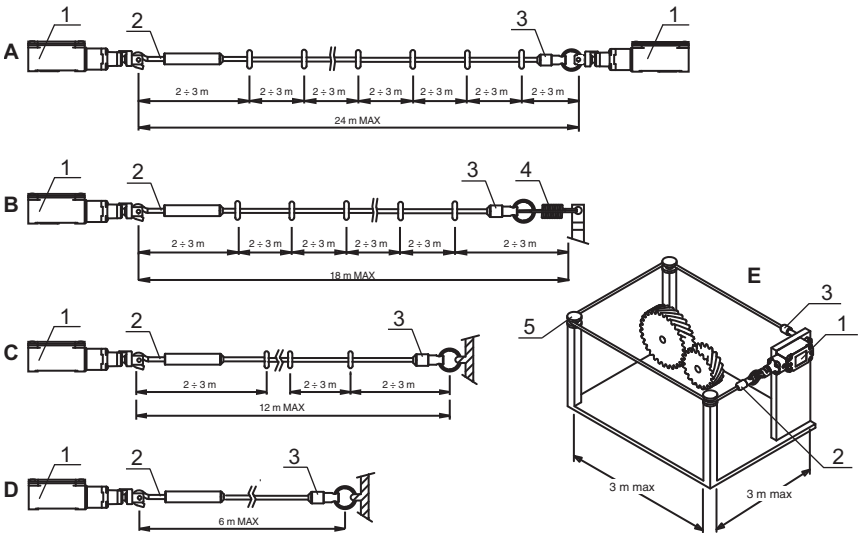


警告

不正确安装紧急停止拉绳开关会导致严重事故！

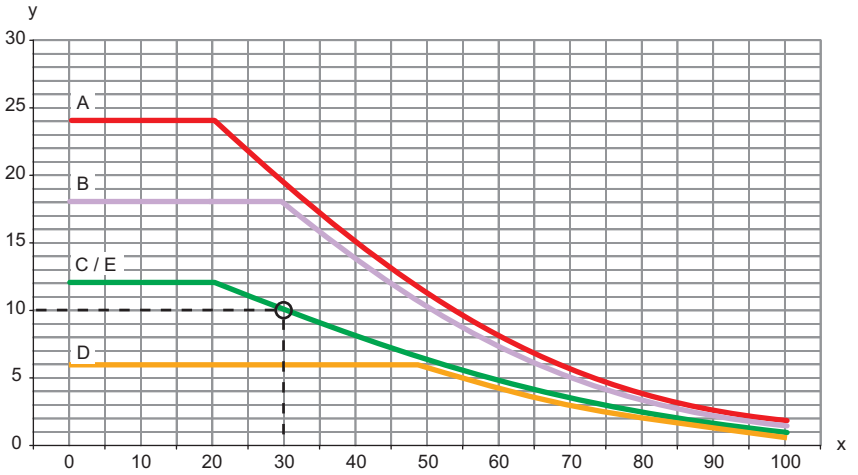
只有在指定范围内使用并经过正确的专业安装才能保障紧急停止拉绳开关的保护功能。

- ☞ 只能由专业人员进行安装。
- ☞ 遵守标准、规定和环境条件。
- ☞ 防止装置内被污染。
- ☞ 进行测试以确保其应有的功能。



- 1 紧急停止拉绳开关 (ERS200-Mxxx-HLR)
- 2 带有吊钩、锁紧螺母和夹套的绳夹
- 3 带有金属圈和夹套的绳夹
- 4 安全螺旋弹簧 (AC-SL-ERS)
- 5 偏转辊 (AC-AP-ERS)

图片 6.1: 安装例子 A - E

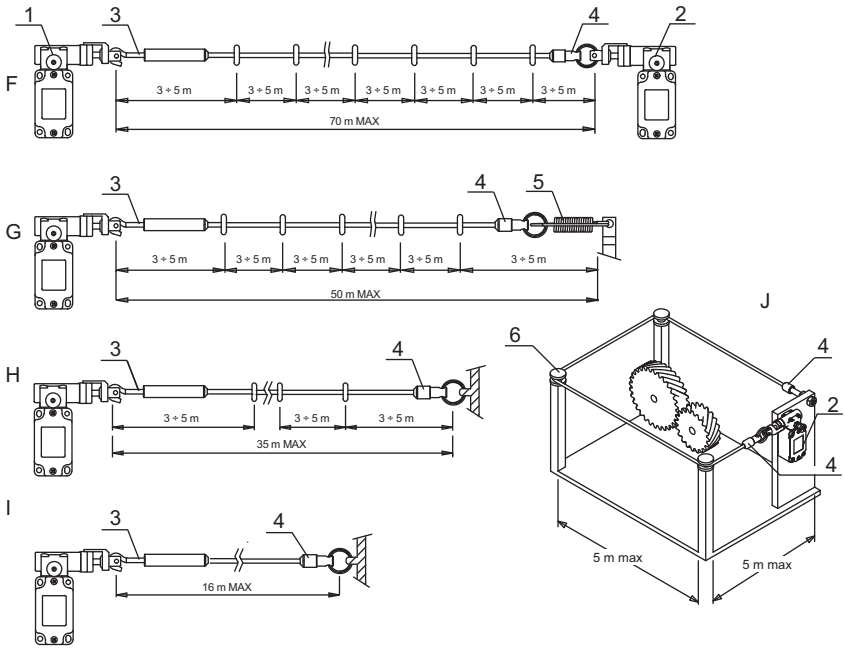


X-轴 温度波动 °C

Y-轴 最大拉绳长度 m

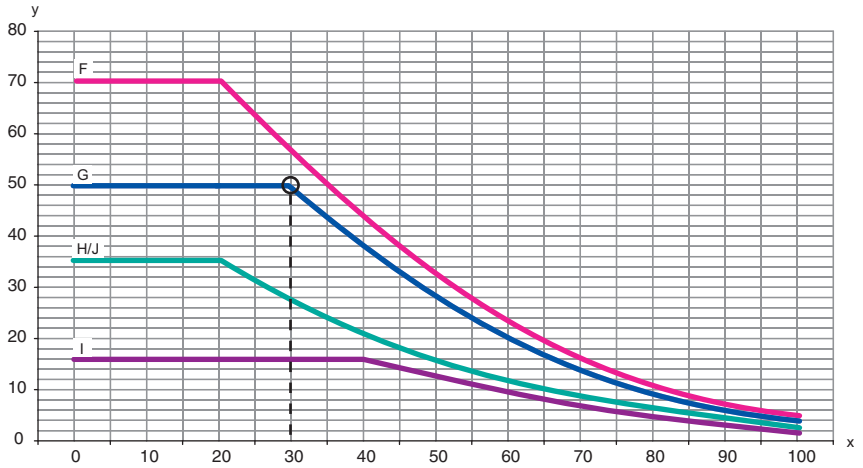
图片 6.2: 取决于温度波动的最大拉绳长度, 针对安装例子 A - E

例如: 安装例子 C 中温度波动为 30°C, 则最大绳长为 10 米。



- 1 紧急停止拉绳开关 (ERS200-Mxxx-HAR)
- 2 紧急停止拉绳开关 (ERS200-Mxxx-HAL)
- 3 带有吊钩、锁紧螺母和夹套的绳夹
- 4 带有金属圈和夹套的绳夹
- 5 安全螺旋弹簧 (AC-SL-ERS)
- 6 偏转辊 (AC-AP-ERS)

图片 6.3: 安装例子 F - J



X-轴 温度波动 °C  
 Y-轴 最大拉绳长度 m

图片 6.4: 取决于温度波动的最大拉绳长度，针对安装例子 F - J

例如：安装例子 G 中温度波动为 30° C，则最长拉绳为 50 米。



如应用于高风险区域，则应将拉绳两端安装在紧急停止拉绳开关上。在这种情况下，则必须考虑已改动的拉绳和安全区域中的双通道集成。

## 6.1 调整操作头

✎ 松开头部的 4 个螺栓。



✎ 将操作头转至重设按钮的适当安装方向。

✎ 用 0.7 - 0.9 Nm 的扭矩拧紧操作头上的 4 个螺栓。

## 6.2 安装紧急停止拉绳开关

安装的前提条件:

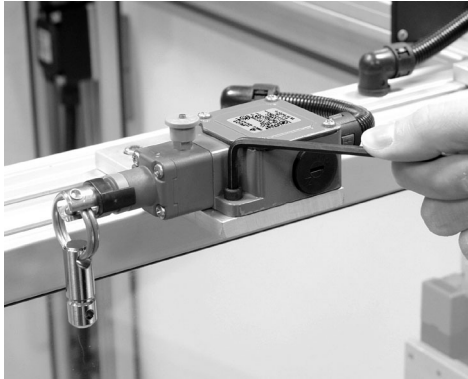
- 操作头已经设定

☞ 所选择的安装位置要满足以下条件:

- 不得超过最大拉绳长度 (见图 6.2 )
- 紧急停止拉绳开关不得遭受任何震动和振动。
- 操作人员在整个操作区域内可轻易接触拉绳
- 在任何方向拉动拉绳均会触发紧急停止
- 由紧急停止拉绳开关所处位置可查看到整段拉绳长度的停留区域
- 绳子与紧急停止拉绳开关的轴连成一直线 (如适用, 连接至第一个偏转辊)

☞ 紧急停止拉绳开关头和拉绳方向成直线。

☞ 放入垫片并用 2 - 3 Nm 的扭矩拧紧紧急停止拉绳开关。



☞ 用金属圈紧固双头螺栓或绳夹支架。

☞ 如有必要, 固定偏转辊。.

☞ 如有必要, 按照 2 - 3 米的间距在拉绳上安装吊环螺栓作为拉绳导向。

### 6.3 安装拉绳



#### 警告

**不正确地安装拉绳会导致严重事故！**

拉绳不得擦损或被钩住。

- ✎ 使用偏转辊。
- ✎ 按照温度波动决定拉绳最大长度（参见第 6 章）和（参见第 14 章）。
- ✎ 注意拉绳张力，如有必要，使用安全螺旋弹簧（参见第 13 章）。

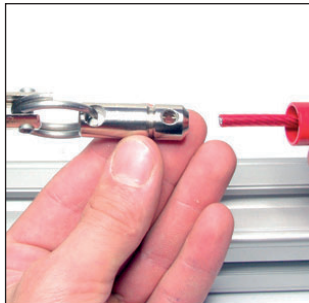
正常功能的前提条件：

- 拉绳和绳夹符合紧急停止拉绳开关的要求（参见第 13 章）只有原装配件才能保证正常功能
- 安装了紧急停止拉绳开关、绳夹和偏转辊
- 每个紧急停止拉绳开关配有足够长的拉绳（考虑偏转辊）
- 拉绳可固定在工效最佳的位置



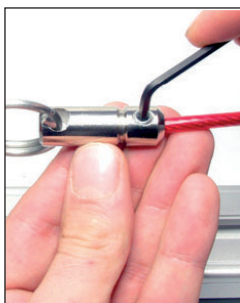
在拉绳长度和张力能被正确地调整之前，必须首先固定紧急停止拉绳开关另一头的拉绳末端。

- ✎ 将绳夹的绳套推到拉绳上。
- ✎ 将拉绳末端套入绳夹中。

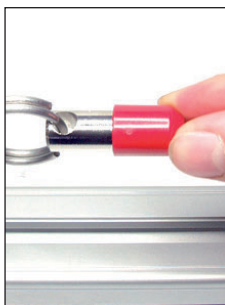




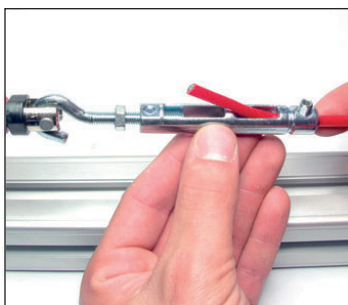
- ☞ 拧紧绳夹中的拉绳。



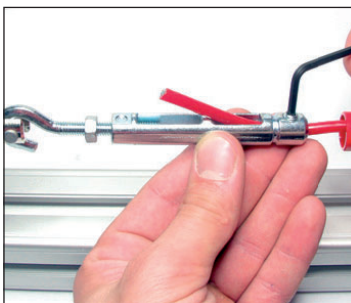
- ☞ 推动绳盖穿过绳夹。



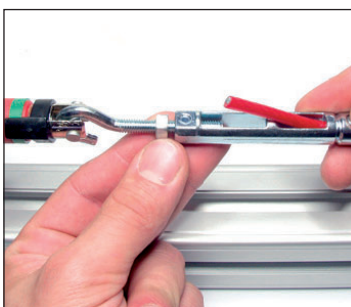
- ☞ 将拉绳的另一端（如果有必要，越过偏转辊并穿过吊环螺栓）穿入紧急停止拉绳开关上的带吊钩的可调绳夹中。
- ☞ 将绳夹的绳套推到拉绳上。
- ☞ 将拉绳末端套入紧急停止拉绳开关上的绳夹中。



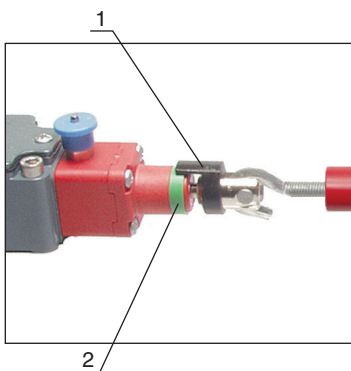
☞ 拉紧拉绳使其不下垂，并将其拧紧在绳夹中。



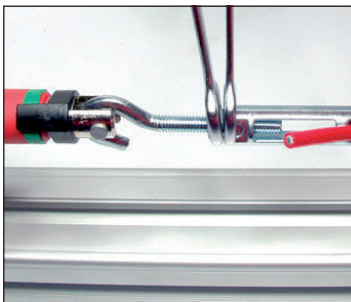
☞ 利用吊钩先将拉绳拉紧。



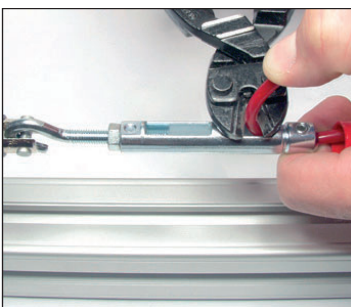
☞ 拉紧拉绳，从而使调整指示器 (1) 处于绿色环 (2) 的中心位置。



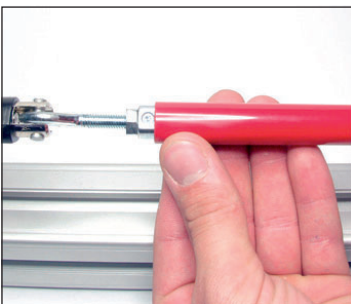
✎ 利用锁紧螺母固定吊钩和绳夹。



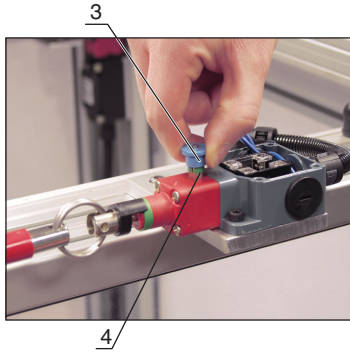
✎ 如有必要，剪去任何多余的拉绳。



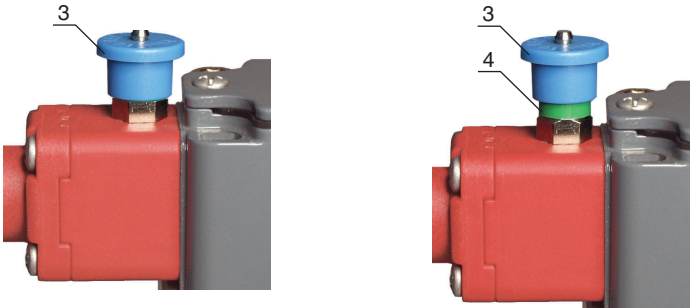
✎ 用吊钩将绳套穿过可调整的绳夹。



✎ 将重设按钮 (3) 拔出，由此关闭紧急停止拉绳开关内的安全触点。



如拉绳的张力适当，重设按钮 (3) 将被锁定，而绿色环 (4) 处于可视位置。



## 7 电气连接

⚠

**警告**

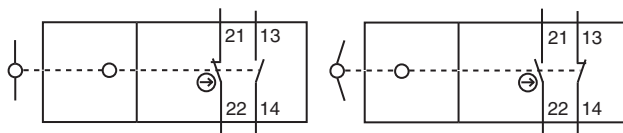
**错误的电气连接可导致严重事故！**

🔧 仅可由专业人员进行电气连接。

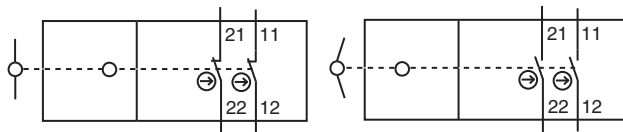
### 7.1 连接接线端子

前提条件:

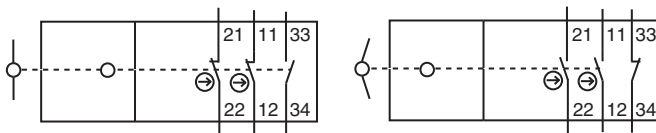
- 电缆绝缘材料的温度稳定性必须高于外壳的最高耐热（参见第 14 章）
- 电缆接头必须达到合适的防护等级
- 注意最大电流负荷（参见第 14 章）



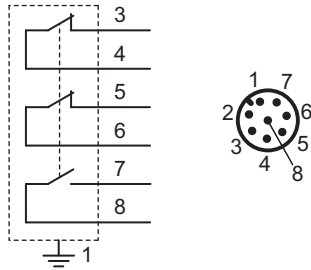
图片 7.1: 接线端子 1NC + 1NO (ERS200-M0xxx)



图片 7.2: 接线端子 2NC (ERS200-M1xxx)



图片 7.3: 接线端子 2NC + 1NO (ERS200-M4xxx)



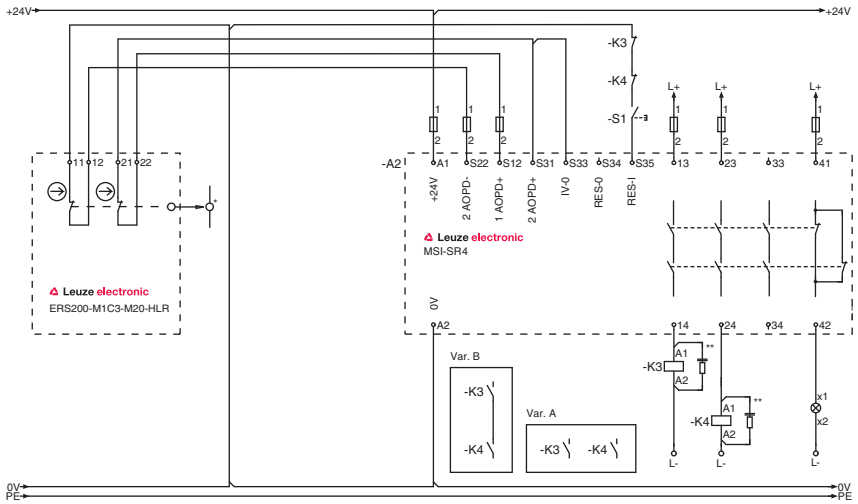
图片 7.4: 8 极 M12 插头的占用, ERS200-xxx-M12-xxx)

**⚠ 危险**

**电击可造成生命危险!**

↪ 中断紧急停止拉绳开关的供电电压。

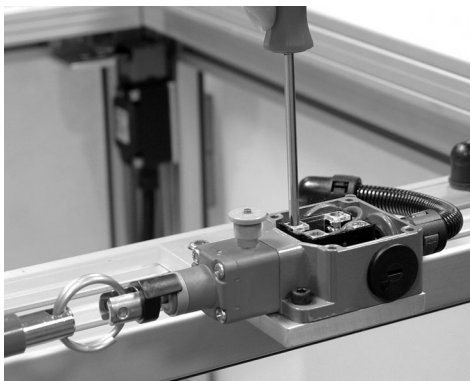
- ↪ 拧开外壳盖。
- ↪ 按照电路图连接接线端子。



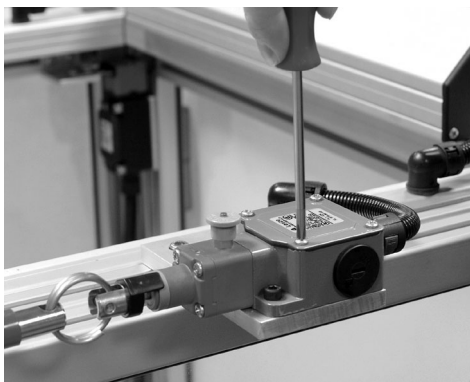
- \* 滑车组
- \*\* 安装熄弧部件和适配的熄弧

图片 7.5: 连接示范 ERS200-M1C3-M20-HLR

☞ 用 0.6 - 0.8Nm 的扭矩拧紧电缆固定螺栓。



☞ 用 0.8 - 1.2Nm 的扭矩拧紧外壳盖。



## 8 启动

前提条件:

- 根据本说明书安装和连接了紧急停止拉绳开关
- 操作人员接受了正确使用本装置的培训。

☞ (参见第 9 章) 测试紧急停止拉绳开关的功能。

此后, 紧急停止拉绳开关即可供使用。



## 9 检查

ERS200 紧急停止拉绳开关无需维护。不过，最多使用 1,000,000 个开关循环次数后即须更换；磨损配件也必须更换（例如安全螺旋弹簧）。

- ✎ 依照国家现行规定确定测试间隔时间。
- ✎ 以易于理解的方式记录所有测试。

### 9.1 首次启动前由专业人员进行的测试

- ✎ 测试，确定紧急停止拉绳开关是否在其特有的环境条件下运行。（参见第 14 章）
- ✎ 测试机械功能和电气功能（参见第 9.2 章）。

### 9.2 由专业人员定期进行的测试

#### 机械功能

- ✎ 机器关闭。
- ✎ 检查所有部件是否紧固。
- ✎ 测试电缆进线是否密封。
- ✎ 检查损伤、沉积物和磨损。
- ✎ 确保绳索无磨损或被钩住（如有必要，检查偏转辊的运行是否平滑）。
- ✎ 确保绳索不被覆盖（阻塞、阻碍等），并很容易接触绳索的所有部位。
- ✎ 检查绳索是否适当拉紧（调整指示器上的绿环）。
- ✎ 检查开关功能。

#### 电气功能



**警告**

**不正确的测试可能导致严重事故！**

- ✎ 确保没有人在危险区域内。

- ✎ 拔起重设按钮。
- ✎ 启动机器。
- ✎ 从各个方向和整条绳索的不同点拉拽拉绳数次。确保每次均能触发紧急停止。
- ✎ 机器关闭。
- ✎ 启动紧急停止拉绳开关。
- ✎ 确保机器只有在重设按钮被拔起时才能被启动。

☞ 检查机器空转时间是否足够短（相应的风险分析和现行标准）。

### 9.3 操作人员的每天检查



**不正确的测试可能导致严重事故！**

☞ 确保没有人在危险区域内。

☞ 检查是否有损坏或破坏的情况。

☞ 测试拉拽绳索时机器是否停止运转。

## 10 清洁

尤其是在紧急停止拉绳开关的操作头和重设按钮中绝不允许有脏物进入（如刨花和灰尘）。

清洁的前提条件：

- 机器被关闭
- 紧急停止拉绳开关的供电电压已中断

👉 定期清洁紧急停止拉绳开关（例如：使用吸尘器）。

## 11 清除（废物处理）

🔗 清除该装置时须遵守所在国现行的机电部件清除规定。

## 12 服务和支持

联系信息：

Leuze electronic GmbH + Co. KG

In der Braike 1

D-73277 Owen

电话：+49 8141 5350-111

<http://www.leuze.com>

电子邮件：service.schuetzen@leuze.de

## 13 配件

表格 13.1: ERS200 型紧急停止拉绳开关配件

商品	商品编号	说明
AC-KT10-ERS	63000790	配套配件; 10 米钢绳索和绳夹
AC-KT20-ERS	63000791	配套配件; 20 米钢绳索和绳夹
AC-SL-ERS	63000792	安全螺旋弹簧 (纵轴为促动方向)
AC-AP-ERS	63000793	角轮
AC-STOP-ERS	63000794	标记元素 < 停止 > (最大绳直径 5mm)
AC-STRO-35-ERS	63000795	钢绳, 35m
AC-STRO-100-ERS	63000796	钢绳, 100m
AC-SBO-ERS	63000797	双头螺栓, 可调节
AC-ENCLF-ERS	63000798	带定位的终端环
AC-SA-ERS	63000799	用于 HAL 和 HAR 型的安全螺旋弹簧
AC-P-ERS	63000800	直型偏转辊
CB-M12-5000E-5GF	678055	PUR, 5 极, 5m, 有屏蔽, M12- 接合器, 直型, 一侧已配置接口
CB-M12-10000E-5GF	678056	PUR, 5 极, 10m, 有屏蔽, M12- 接合器, 直型, 一侧已配置接口
CB-M12-15000E-5GF	678057	PUR, 5 极, 15m, 有屏蔽, M12- 接合器, 直型, 一侧已配置接头
CB-M12-25000E-5GF	678058	PUR, 5 极, 25m, 有屏蔽, M12- 接合器, 直型, 一侧已配置接头
CB-M12-5000E-8GF	678060	PUR, 8 极, 5m, 有屏蔽, M12- 接合器, 直型, 一侧已配置接头

商品	商品编号	说明
CB-M12-10000E-8GF	678061	PUR, 8 极, 10m, 有屏蔽, M12- 接合器, 直型, 一侧已配置接头
CB-M12-15000E-8GF	678062	PUR, 8 极, 15m, 有屏蔽, M12- 接合器, 直型, 一侧已配置接头
CB-M12-25000E-8GF	678063	PUR, 8 极, 25m, 有屏蔽, M12- 接合器, 直型, 一侧已配置接头

14 技术参数

表格 14.1: 一般参数

开关类型	紧急停止控制装置符合 EN 60947-5-5
操作钥匙	绳索
操作方向	ERS200-Mxxx-HLR: 纵轴方向 ERS200-Mxxx-HAR: 向右 ERS200-Mxxx-HAL: 向左
安装点	ERS200-Mxxx-HLR: 在拉绳轴 ERS200-Mxxx-HAR: 在拉绳轴向右 ERS200-Mxxx-HAL: 在拉绳轴向左
操作速度	最小 1mm/s, 最大 0.5m/s
启动力 (拔出)	ERS200-Mxxx-HLR: 83 N ERS200-Mxxx-HAR: 235 N ERS200-Mxxx-HAL: 235 N
启动力 (放松)	ERS200-Mxxx-HLR: 63 N ERS200-Mxxx-HAR: 147 N ERS200-Mxxx-HAL: 147 N
强制分离的启动力 (拔出)	ERS200-Mxxx-HLR: 90 N ERS200-Mxxx-HAR: 250 N ERS200-Mxxx-HAL: 250 N
强制分离的启动路径	ERS200-Mxxx-HLR: 8 mm ERS200-Mxxx-HAR: 14 mm ERS200-Mxxx-HAL: 14 mm
机械寿命 以 IEC 60947-5-1 为准	1, 000, 000 个开关循环次数
操作频率 以 IEC 60947-5-1 为准	每 6 秒最大为 1
根据 EN ISO 13849-1 的使用寿命 (TM)	20 年



根据 EN 61810-2 出现危险事故 ( B10d) 前的循环数	2. 000. 000
根据 EN 60947-5-1 的使用类型	AC 15 (Ue / Ie): 250 V / 6 A 400 V / 4 A 500 V / 1 A  DC 13 (Ue / Ie): 24 V / 6 A 125 V / 1.1 A 250 V / 0.4 A
在使用 5 极线缆时的最大负载： 在使用 8 极线缆时的最大负载：	24 V / 4 A (参见第 13 章) 24 V / 2 A (参见第 13 章)
尺寸 (尺寸图示)	参见第 3 章

表格 14.2: 安全

防护等级	IP 67
触点分配	ERS200-M0xxx: 1NC + 1NO ERS200-M1xxx: 2NC ERS200-M4xxx: 2NC + 1NO
触点材料	银合金
开关原则	缓动触点
触点断开	通过力进行的, 强制的
额定绝缘电压	500 V AC, 600 V DC
常规热电流	最大 10 A
根据 IEC 60269-1 的短路保护	10 A, 500 V, aM 型

表格 14.3: 外壳

外壳材料	金属
头材料	ERS200-xxx-HLR: 塑料 ERS200-xxx-HAR: 金属 ERS200-xxx-HAL: 金属

表格 14.4: 连接

电缆进线数	3
电缆进线形式	M20 x 1.5
导线横断面 (多股)	1 x 0.5 mm <sup>2</sup> 至 2 x 2.5 mm <sup>2</sup>

表格 14.5: 环境

运行时的环境温度	- 25 ... +80 ° C
温差为 20° C 时的绳长	ERS200-Mxxx-HLR: 最长 24 m ERS200-Mxxx-HAR: 最长 70 m ERS200-Mxxx-HAL: 最长 70 m
2 个偏转辊 (或者绳环) 之间的绳长	ERS200-Mxxx-HLR: 最长 3 m ERS200-Mxxx-HAR: 最长 5 m ERS200-Mxxx-HAL: 最长 5 m
污染程度, 外部的, 根据 EN 60947-1	3



这个表格不适合连接附加的 M12- 插头或连接线缆。除了对这些部件的直接提示之外。

15 符合欧共体标准声明



the sensor people

EG-KONFORMITÄTS-ERKLÄRUNG	EC DECLARATION OF CONFORMITY	DECLARATION CE DE CONFORMITE
Der Hersteller	The Manufacturer	Le constructeur
<p>Leuze electronic GmbH + Co. KG In der Braike 1, PO Box 1111 73277 Owen, Germany</p>		
<p>erklärt, dass die nachfolgend aufgeführten Produkte den einschlägigen Anforderungen der genannten EG-Richtlinien und Normen entsprechen.</p>	<p>declares that the following listed products fulfil the relevant provisions of the mentioned EC Directives and standards.</p>	<p>déclare que les produits identifiés suivants sont conformes aux directives CE et normes mentionnées.</p>
Produktbeschreibung:	Description of product:	Description de produit:
<p>Sicherheits-Schalter S20, S200, S300, S400 Sicherheits-Zuhaltung L10, L100, L200 NOT-HALT-Befehlsgerät ERS200 Seriennummer siehe Typschild</p>	<p>Safety Switch S20, S200, S300, S400 Safety Locking Device L10, L100, L200 E-STOP command device ERS200 Part No. see name plates</p>	<p>Interrupteur de sécurité S20, S200, S300, S400 Interverrouillage de sécurité L10, L100, L200 Appareil de commande d'ARRÊT D'URGENCE ERS200 Art. n° voir plaques signalétiques</p>
Angewandte EG-Richtlinie(n):	Applied EC Directive(s):	Directive(s) CE appliquées:
<p>2006/42/EG 2004/108/EG 2006/95/EG</p>	<p>2006/42/EC 2004/108/EC 2006/95/EC</p>	<p>2006/42/CE 2004/108/CE 2006/95/CE</p>
Angewandte Normen:	Applied standards:	Normes appliquées:
<p>EN 60947-5-1; IEC 60947-5-1</p>		
Benannte Stelle / Baumusterprüfbescheinigung:	Notified Body / Certificate of Type Examination:	Organisme notifié / Attestation d'examen CE de type:
<p>IMQ S.p.A. Istituto Italiano Del Marchio Di Qualità Via Quintiliano 43 I-20138 Milano</p>	<p>CAO2.03747 (S20); CAO2.04212 (L200); CAO2.03756 (S400); CAO2.03750 (L10-P)</p>	<p>CAO2.03748 (L100); CAO2.03749 (S200, S300); CAO2.03749 (ERS200, L10-M);</p>
Bevollmächtigter für die Zusammenstellung der technischen Unterlagen:	Authorized person to compile the technical file:	Personne autorisée à constituer le dossier technique:
<p>Robert Sammer; Leuze electronic GmbH + Co. KG, business unit safety systems Leibigstr. 4; 82256 Fuerstfeldbruck; Germany</p>		

Owen, *06.05.10* Datum / Date / Date  
 Dr. Harald Grübel, Geschäftsführer / Director / Directeur

Leuze electronic GmbH + Co. KG  
In der Braike 1  
D-73277 Owen  
Telefon +49 (0) 7021 973-0  
Telefax +49 (0) 7021 973-199  
info@leuze.de  
www.leuze.com  
LEO-ZQM-149-01-F0

Leuze electronic GmbH + Co. KG, Sitz: Owen, Registergericht Stuttgart, HRA 250712  
 Periodisch haltende Gesellschaft/Leuze electronic Geschäftsministerium GmbH,  
 Sitz Owen, Registergericht Stuttgart, HRB 230550  
 Geschäftsführer: Dr. Harald Grübel (Vorstandsvize), Karsten Just  
 USt-IdNr.: DE 146010201 | Firmennummer: 2049202  
 Es gelten ausschließlich unsere aktuellen Verkaufs- und Lieferbedingungen  
 Only our current Terms and Conditions of Sale and Delivery shall apply

Nr. 609340-201005

您可以从公司网页上下载欧盟符合性声明 (PDF 格式):  
<http://www.leuze.com/ers200/>