

© 2011

Leuze electronic GmbH + Co. KG

In der Braike 1

D-73277 Owen - Teck / Germany

Phone: +49 7021 573-0

Fax: +49 7021 573-199

<http://www.leuze.com>

info@leuze.de

1	Настоящее руководство	5
1.1	Сопутствующая документация	5
1.2	Используемые графические средства	6
2	Безопасность	7
2.1	Надлежащая эксплуатация и предсказуемые ошибки в эксплуатации	8
2.1.1	Надлежащая эксплуатация	8
2.1.2	Предсказуемые ошибки в эксплуатации	10
2.2	Квалифицированный персонал	10
2.3	Ответственность за безопасность	10
2.4	Исключение ответственности	11
3	Описание устройства	12
4	Функции	15
4.1	Пружинная блокировка	15
4.2	Электромагнитная блокировка	15
5	Области применения	16
6	Монтаж	17
6.1	Настройка поворотной головки	17
6.2	Монтаж защитного блокиратора	18
6.3	Монтаж контактного элемента	19
7	Электрическое подключение	21
7.1	Регулировка тока переключения	21
7.2	Подключение контактного блока	22
8	Ввод в эксплуатацию	25
9	Проверка	26
9.1	Работы, выполняемые квалифицированным персоналом перед вводом в эксплуатацию	26
9.2	Работы, регулярно выполняемые квалифицированным персоналом	26
9.3	Работы, выполняемые ежедневно обслуживающим персоналом	27
10	Очистка	28
11	Утилизация	29
12	Обслуживание и поддержка	30
13	Принадлежности	31

13.1	Размеры принадлежностей.....	32
14	Технические характеристики	35
15	Заявление о соответствии требованиям ЕС	38

1 Настоящее руководство

1.1 Сопутствующая документация

Информация о защитном блокираторе L100 содержится в двух документах. Документ "L100 Инструкции по применению" включает в себя только основные указания по технике безопасности.

- ↪ Для надежного ввода в эксплуатацию, испытаний и работы устройства необходимо скачать документ L100 Надежная установка и эксплуатация по адресу <http://www.leuze.com/l100/> или service.schuetzen@leuze.de либо запросить его по телефону +49 8141 5350-111.

Табл. 1.1: Документация к защитному блокиратору L100

Назначение и целевая группа	Название	Источник
Подробная информация для всех пользователей	L100 Надежная установка и эксплуатация (настоящее руководство)	В Интернете по адресу: http://www.leuze.com/l100/
Основные инструкции для монтажников и операторов машин	L100 Инструкции по применению	Документ в печатном виде, № для заказа 607244, входит в объем поставки изделия

1.2 Используемые графические средства

Табл. 1.2: Предупреждающие знаки и слова




	Знак предупреждения об опасности
ВНИМАНИЕ	Предупреждение об опасности повреждения оборудования Указывает на риск причинения материального ущерба в случае несоблюдения мер предосторожности.
ОСТОРОЖНО	Предупреждение об опасности легких телесных повреждений Указывает на риск получения легких телесных повреждений в случае несоблюдения мер предосторожности.
ПРЕДУПРЕЖ- ДЕНИЕ	Предупреждение об опасности тяжелых телесных повреждений Указывает на риск получения тяжелых телесных повреждений вплоть до смертельного исхода в случае несоблюдения мер предосторожности.
ОПАСНОСТЬ	Предупреждение об опасности для жизни Указывает на высокую вероятность получения тяжелых телесных повреждений вплоть до смертельного исхода в случае несоблюдения мер предосторожности.

Табл. 1.3: Дополнительные знаки

	Подсказки Текст рядом с этим знаком содержит дополнительную информацию.
	Рабочие операции Текст рядом с этим знаком указывает на необходимость выполнения определенных действий.
xxx	Подстановочный элемент в обозначении изделия для всех вариантов

2 Безопасность

Перед вводом защитного блокиратора в эксплуатацию необходимо проведение анализа рисков согласно действующим стандартам (например, EN ISO 12100-1, EN ISO 13849-1, EN ISO 14121). В ходе монтажа, эксплуатации и испытаний необходимо соблюдать указания, приведенные в документе L100 Надежная установка и эксплуатация, инструкции по применению, а также все соответствующие национальные и международные стандарты, предписания, правила и директивы. Необходимо ознакомиться со всеми сопутствующими и прилагаемыми в комплекте документами, распечатать их и передать обслуживающему и техническому персоналу.



ПРЕДУПРЕЖДЕНИЕ

Опасность тяжелых увечий в случае отключения электропитания!

В случае отключения электропитания магнита защитного блокиратора с электромагнитной блокировкой возможно непосредственное размыкание защитного устройства.

Анализ рисков для защитного блокиратора проводится перед его вводом в эксплуатацию на основании следующих стандартов:

- EN ISO 14121: Безопасность машин. Оценка риска
- EN ISO 12100-1: Безопасность машин
- EN ISO 13849-1: Детали систем управления, связанные с обеспечением безопасности

Реализуемая категория интерфейса системы управления согласно EN ISO 13849-1 зависит от используемого контактного блока и схемы подключения.

При вводе в эксплуатацию, проведении технических испытаний и эксплуатации защитного блокиратора следует в первую очередь учитывать следующие национальные и международные стандарты и предписания:

- Директива ЕС для машинного оборудования 2006/42/ЕС
- Директива ЕС для низковольтного оборудования 2006/95/ЕС
- Директива ЕС по электромагнитной совместимости 2004/108/ЕС
- Директива ЕС об использовании рабочего оборудования 89/655/ЕЭС
- Указания по технике безопасности
- Предписания по предотвращению несчастных случаев и правила техники безопасности
- Предписания по технике безопасности и Закон об охране труда
- Закон о безопасности приборов



Для получения информации по технике безопасности можно также обратиться в местные учреждения (например, промышленную инспекцию, профессиональную ассоциацию или инспекцию по охране труда).

2.1 Надлежащая эксплуатация и предсказуемые ошибки в эксплуатации

2.1.1 Надлежащая эксплуатация

- Защитный блокиратор допускается к эксплуатации только в том случае, если при его выборе были соблюдены соответствующие инструкции, правила, стандарты и предписания по охране труда и технике безопасности, после чего **квалифицированным сотрудником** были выполнены работы по установке блокиратора на машину, подключению, вводу в эксплуатацию и проверке его исправности.
- При выборе защитного блокиратора необходимо убедиться в том, что его эффективность с точки зрения обеспечения безопасности превышает или равна требуемому уровню эффективности PL_r, полученному согласно анализу рисков.
- Устройство должно находиться в безупречном состоянии и проходить регулярную проверку.
- Для переключения разрешается использовать только контактный элемент, допущенный к работе с данным защитным фиксатором и соединенный с подвижным оградительным устройством с обеспечением защиты от удаления и манипуляций.



ПРЕДУПРЕЖДЕНИЕ

Работа машины может привести к тяжелым телесным повреждениям!

↪ При проведении любых работ по переоснащению, техобслуживанию и проверке необходимо обеспечить надежное отключение установки и заблокировать ее от повторного включения.

Защитные блокираторы L100 подключаются таким образом, чтобы опасное движение машины было возможно только при закрытом оградительном устройстве, при этом они должны предотвращать преждевременное открытие оградительного устройства во время инерционного выбега машины. Применение блокираторов с электромагнитной блокировкой вместо пружинной блокировки допустимо только в виде исключения при условии предварительного анализа рисков.

Условия подключения:

- опасное движение машины возможно только при закрытом оградительном устройстве и включенной блокировке;
- невозможность открытия оградительного устройства при включенной блокировке;

Кроме того, эксплуатация защитного блокиратора L100 **запрещается** в следующих условиях:

- высокая концентрация частиц пыли в окружающей среде;
- быстрые перепады температуры окружающей среды (приводят к образованию конденсата);
- сильная вибрация;
- взрывоопасная или легковоспламеняющаяся среда;
- недостаточная прочность монтажных участков;
- наличие электромагнитных помех;
- зависимость безопасности множества людей от исправной работы данного защитного блокиратора (например, атомные электростанции, поезда, самолеты, автомобили, мусоросжигательные заводы, медицинское оборудование).

Эксплуатация защитного блокиратора:

- ⚡ Не выполнять разблокировку защитного блокиратора до полного прекращения опасного движения машины.
- ⚡ Соблюдать допустимые условия окружающей среды для хранения и эксплуатации (см. раздел 14).
- ⚡ В случае повреждения немедленно заменить защитный блокиратор согласно указаниям настоящего руководства.
- ⚡ Использовать кабельные соединения, изоляционный материал и соединительные провода с соответствующей степенью защиты.
- ⚡ Не допускать попадания посторонних предметов (например, стружки, песка или материалов для струйной обработки) внутрь защитного блокиратора.
- ⚡ Перед покраской закрыть щель управления, контактный элемент и типовую табличку.
- ⚡ В случае загрязнений, влияющих на работу защитного блокиратора, немедленно провести очистку согласно указаниям настоящего руководства.
- ⚡ Запрещается изменение конструкции защитного блокиратора.
- ⚡ Защитный блокиратор подлежит замене не позднее, чем через 20 лет эксплуатации.

2.1.2 Предсказуемые ошибки в эксплуатации

Применение защитного блокиратора в целях, отличных от целей, установленных правилами надлежащей эксплуатации, рассматривается как ненадлежащая эксплуатация!

Например, эксплуатация без применения неотсоединяемого контактного элемента

- Установка в защитную систему элементов, не отвечающих за обеспечение безопасности
- Применение защитного блокиратора в качестве концевого упора

2.2 Квалифицированный персонал

Требования к квалифицированному персоналу:

- соответствующее техническое образование;
- знание правил и предписаний по охране труда, обеспечению безопасности на рабочем месте и технике безопасности, а также способность объективной оценки степени безопасности машины;
- знание инструкций по эксплуатации защитного блокиратора и машины;
- получение от ответственного лица персональных инструкций по монтажу и эксплуатации машины и защитного блокиратора.

2.3 Ответственность за безопасность

Производитель машины и эксплуатирующее предприятие отвечают за надлежащую эксплуатацию машины и защитного блокиратора, а также за уведомление и обучение всех вовлеченных в работу лиц.

Содержимое передаваемой пользователям документации должно исключать возможность проведения манипуляций, способных повлиять на безопасность.

Производитель машины несет ответственность за:

- надежность конструкции машины;
- надежность конструкции и подключения защитного блокиратора;
- передачу всей необходимой информации эксплуатирующему предприятию;
- соблюдение всех правил и предписаний для безопасного ввода машины в эксплуатацию.

Эксплуатирующее предприятие несет ответственность за:

- инструктаж обслуживающего персонала;
- обеспечение безопасной эксплуатации машины;
- соблюдение всех правил и предписаний по охране труда и обеспечению безопасности на рабочем месте;
- регулярные проверки, проводимые квалифицированным персоналом.

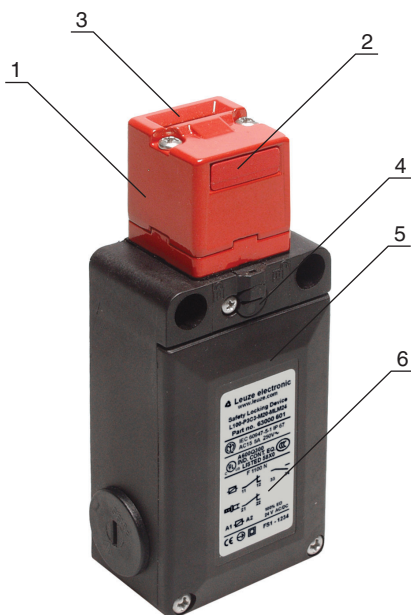
2.4 Исключение ответственности

Компания Leuze electronic GmbH + Co. KG не несет ответственности в следующих случаях:

- ненадлежащая эксплуатация защитного блокиратора;
- несоблюдение указаний по технике безопасности;
- проведение монтажа и электрического подключения неквалифицированным персоналом;
- неразумные действия без учета предсказуемых ошибок в эксплуатации.

3 Описание устройства

Защитный блокиратор модельного ряда L100 представляет собой электро-механическое переключающее устройство в корпусе из металла или огнестойкой пластмассы с усилением стекловолокном со степенью защиты IP 66. Контактный элемент вводится в сужающуюся щель, при этом обеспечивается центрирование даже при незначительном нарушении юстировки двери. В обоих моделях можно уменьшить ток электромагнитного переключения (регулировка с помощью переключателя). Модели с пружинной блокировкой (L100-Pxxx-SLM24) имеют вспомогательный механизм разблокировки, расположенный под поворотной головкой.



- 1 Поворотная головка
- 2 Пылезащитная крышка
- 3 Щель для ввода контактного элемента
- 4 Вспомогательная схема разблокировки (L100-Pxxx-SLM24)
- 5 Крышка корпуса
- 6 Типовая табличка (характеристики подключения, код изготовления и год выпуска)

Табл. 3.1: Защитные блокираторы L100

Наименование	№ для заказа	Описание
L100-P3C3-M20-SLM24	63000600	Механическая блокировка (пружина), вспомогательная схема ручной разблокировки, скользящие контакты М:(1 разм.конт.+1 замык.конт.) А:(1 разм.конт.)
L100-P3C3-M20-MLM24	63000601	Электромагнитная блокировка, скользящие контакты М:(1 разм.конт.+1 замык.конт.) А:(1 разм.конт.)
L100-P4C3-M20-SLM24	63000602	Механическая блокировка (пружина), вспомогательная схема ручной разблокировки, скользящие контакты М:(2 разм.конт.) А:(1 разм.конт.)

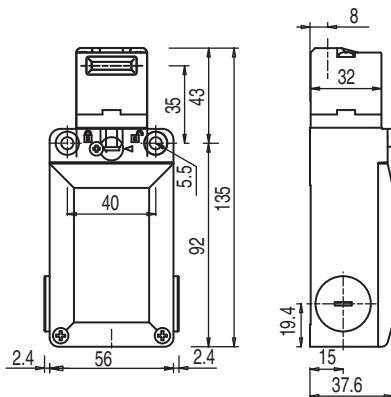


Рис. 3.1: Размеры L100-P3C3-M20-SLM24 и L100-P4C3-M20-SLM24 в мм

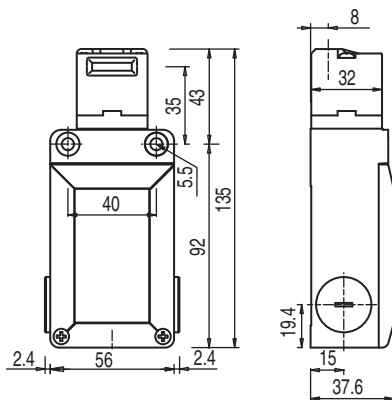


Рис. 3.2: Размеры L100-P3C3-M20-MLM24 в мм

Рабочую головку можно поворачивать под углом 90°, задавая таким образом одно из 5 возможных направлений подачи. Благодаря наличию различных типов контактных элементов защитный блокиратор можно установить в любом положении.

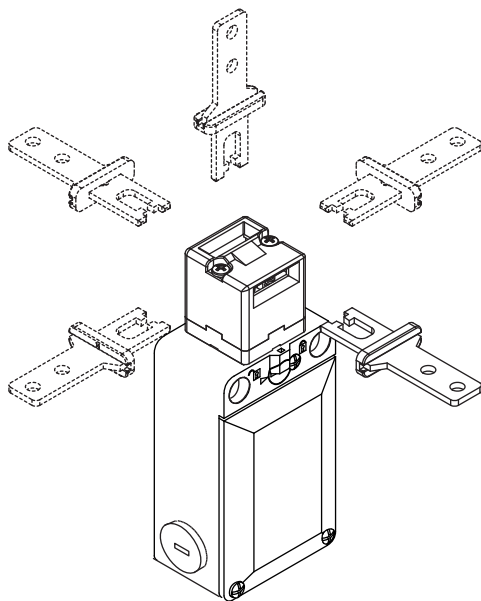


Рис. 3.3: Направления подачи контактного элемента

4 Функции

4.1 Пружинная блокировка

В моделях **L100-P3C3-M20-SLM24** и **L100-P4C3-M20-SLM24** в результате ввода контактного элемента происходит замыкание защитных контактов и механическая блокировка контактного элемента за счет упругой силы пружины. Разрешается запуск опасного движения машины с помощью переключателя безопасности.

После прекращения опасного движения на электромагнит подается рабочее напряжение, контактный элемент освобождается. Разрешается открытие защитного устройства. В случае сбоя рабочего напряжения устройство можно разблокировать с помощью дополнительного механизма разблокировки.

4.2 Электромагнитная блокировка

В модели **L100-P3C3-M20-MLM24** в результате ввода контактного элемента происходит замыкание защитного контакта, служащего для наблюдения за состоянием защитного устройства. На электромагнит подается напряжение, блокирующее контактный элемент. Разрешается запуск опасного движения машины с помощью переключателя безопасности.

Для разблокировки прекращается подача напряжения на электромагнит. Контактный элемент освобождается, и разрешается открытие защитного устройства.

5 Области применения

Защитные блокираторы с пружинной блокировкой используются для контроля состояния и блокировки следующих оградительных устройств:

- поворотные и распашные защитные двери
- раздвижные защитные решетки и раздвижные двери

Защитные блокираторы с электромагнитной блокировкой используются в первую очередь для удержания защитных дверей в закрытом состоянии с целью предотвращения нежелательных прерываний рабочих процессов.

Функция уменьшения тока переключения позволяет оснащать крупные установки несколькими защитными блокираторами L100. При этом можно уменьшить пики напряжения при включении и выключении электромагнитных схем управления.

6 Монтаж



ПРЕДУПРЕЖДЕНИЕ

Опасность тяжелых увечий в случае неправильного монтажа защитного блокиратора!

Защитная функция блокиратора гарантируется только в том случае, если он рассчитан на использование в данных условиях и его монтаж выполняется надлежащим образом.

- ↪ Монтаж выполняется только квалифицированным персоналом.
- ↪ Соблюдать стандарты, предписания и указания настоящего руководства.
- ↪ Не допускать попадания грязи внутрь корпуса и поворотной головки (условия окружающей среды (см. раздел 14)).
- ↪ Убедиться в полной исправности устройства.

6.1 Настройка поворотной головки

- ↪ Ослабить 2 винта поворотной головки.
- ↪ Расположить поворотную головку в нужном направлении.

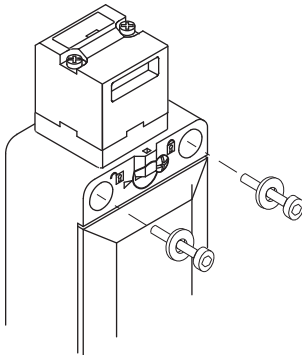


- ↪ Затянуть 2 винта поворотной головки с приложением момента 0,7–0,9 Нм.
- ↪ Закрыть неиспользуемое отверстие пылезащитной крышкой.

6.2 Монтаж защитного блокиратора

Необходимые условия для проведения монтажа:

- выполнена регулировка поворотной головки;
 - выполнена полная сборка устройства;
- ↪ При выборе места установки необходимо соблюдать следующие условия:
- возможность надежного и оптимального размещения блокиратора и контактного элемента;
 - доступность дополнительного механизма разблокировки для технического персонала;
 - доступность устройства для технического персонала с целью проверки и замены;
- ↪ Вставить подкладные шайбы и затянуть винты защитного блокиратора с приложением момента 2–3 Нм.



6.3 Монтаж контактного элемента

ВНИМАНИЕ

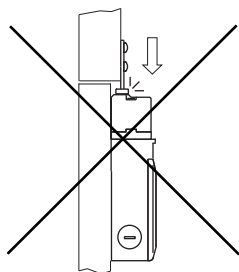
Риск повреждения защитного блокиратора в случае неправильного монтажа!

- ↪ Использовать отдельный механический стопор для подвижной части защитного устройства.
- ↪ Расположить контактный элемент таким образом, чтобы исключить его ударное воздействие или трение на кромках отверстия.

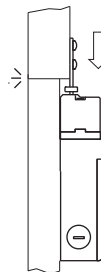
Необходимые условия для нормальной работы:

- отсутствие деформаций или повреждений контактного элемента;
- соответствие контактного элемента типу защитного блокиратора.
 Нормальная работа гарантируется только при использовании оригинальных комплектующих (см. раздел 13).

неверно

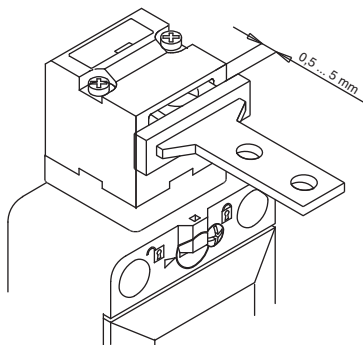


верно



- ↪ Расположить контактный элемент относительно защитного блокиратора.

Зазор контактного элемента в закрытом состоянии: 0,5–5 мм.



- ↪ Закрепить контактный элемент с помощью заклепок или защищенных от манипуляций винтов таким образом, чтобы исключить возможность его снятия.



7 Электрическое подключение

ПРЕДУПРЕЖДЕНИЕ

Опасность тяжелых увечий в случае неправильного электрического подключения!

↪ Электрическое подключение выполняется только квалифицированным персоналом.

7.1 Регулировка тока переключения



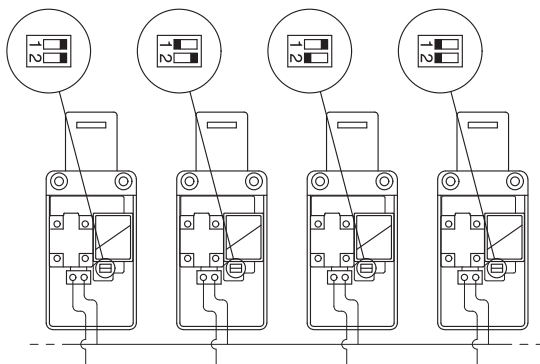
Данная функция позволяет уменьшить пики напряжения при включении и выключении электромагнитных схем управления за счет разделения на 4 группы.

ОПАСНОСТЬ

Опасность для жизни в результате поражения электрическим током!

↪ Отключить подачу питания на защитный блокиратор.

- ↪ Снять крышку корпуса (развинтить).
- ↪ Вынуть два винта из черной защитной крышки электромагнита.
- ↪ Вынуть защитную крышку.
- ↪ С помощью специального инструмента установить различные комбинации DIP-переключателей защитных блокираторов (при работе с более чем 4 защитными блокираторами равномерно распределить настройки).



- ↪ Установить черную защитную крышку и затянуть винты с приложением момента 0,8 Нм.
- ↪ Затянуть винты крышки корпуса с приложением момента 0,7–0,9 Нм.

7.2 Подключение контактного блока

Необходимые условия:

- термостойкость изоляции кабеля должна превышать максимальную температуру корпуса устройства (см. раздел 14);
- кабельное соединение с обеспечением соответствующей степени защиты;
- соблюдение максимальной нагрузки по току (см. раздел 14)

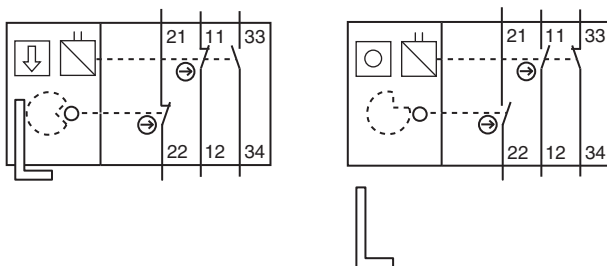


Рис. 7.1: Контактный блок 2 разм.конт. + 1 замык.конт. (L100-P3xxx)

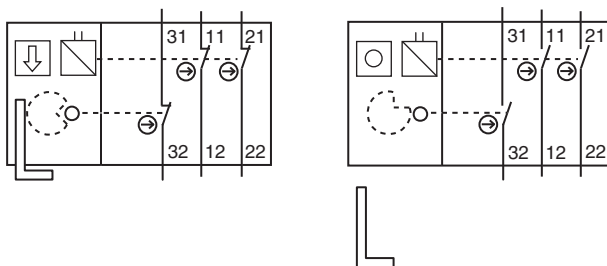


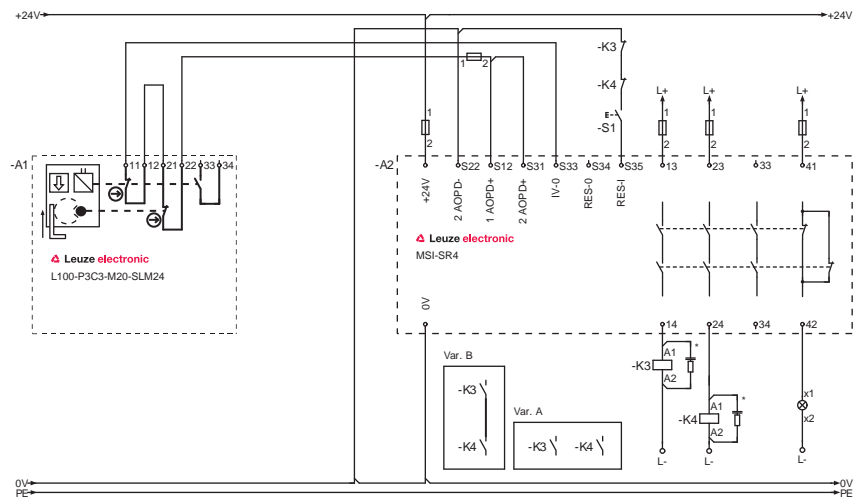
Рис. 7.2: Контактный блок 2 разм.конт. + 1 разм.конт. (L100-P4xxx)

⚠ ОПАСНОСТЬ

Опасность для жизни в результате поражения электрическим током!

↪ Отключить подачу питания на защитный блокиратор.

- ↪ Снять крышку корпуса (развинтить).
- ↪ Подключить электромагнит к клеммам A1 и A2.
- ↪ Подключить контактный блок согласно электрической схеме для конкретного приложения.



* Элемент искрогашения, предусмотреть подходящее искрогашение

Рис. 7.3: Пример подключения для L100-P3C3-M20-SLM24

- ↪ Затянуть винтовые клеммы кабеля с приложением момента 0,6–0,8 Нм.



- ↪ Затянуть винты крышки корпуса с приложением момента 0,7–0,9 Нм.

8 Ввод в эксплуатацию**ПРЕДУПРЕЖДЕНИЕ**

Опасность тяжелых увечий в случае преждевременной разблокировки защитного блокиратора!

↪ Перед разблокировкой защитного блокиратора и открытием оградительного устройства необходимо дождаться завершения опасного движения машины.

Необходимые условия:

- монтаж и подключение защитного блокиратора выполнены согласно инструкциям;
- проведен инструктаж обслуживающего персонала о правильном обращении с устройством.

↪ Проверить исправность защитного блокиратора (см. раздел 9).

Защитный блокиратор готов к эксплуатации.

9 Проверка

Защитные блокираторы L100 не требуют техобслуживания. Однако они подлежат замене не позднее чем после 800 000 срабатываний.

- ↺ Защитный блокиратор всегда заменяется полностью вместе с контактным элементом.
- ↺ Соблюдать национальные предписания по регулярности проведения проверок.
- ↺ Результаты проверок заносить в протокол.

9.1 Работы, выполняемые квалифицированным персоналом перед вводом в эксплуатацию

- ↺ Проверить соблюдение допустимых условий окружающей среды для защитного блокиратора (см. раздел 14).
- ↺ Проверить работу механических и электрических компонентов (см. раздел 9.2).

9.2 Работы, регулярно выполняемые квалифицированным персоналом

Работа механических компонентов

- ↺ Завершить опасное движение машины и открыть оградительное устройство.
- ↺ Проверить надежность крепления отдельных частей конструкции.
- ↺ Проверить плотность прилегания кабеля к соединителю.
- ↺ Проверить защитный блокиратор и контактный элемент на наличие повреждений, загрязнений, деформаций и признаков износа.
- ↺ При наличии дополнительного механизма разблокировки проверить его исправность.
- ↺ Несколько раз проверить возможность беспрепятственного ввода контактного элемента в отверстие защитного блокиратора.

Работа электрических компонентов**ПРЕДУПРЕЖДЕНИЕ**

Опасность тяжелых увечий в случае ненадлежащего проведения проверок!

↪ Убедиться в отсутствии людей в опасной зоне.

- ↪ Завершить опасное движение машины и открыть оградительное устройство.
- ↪ Убедиться в невозможности запуска машины при открытом оградительном устройстве.
- ↪ Закрыть оградительное устройство и запустить машину.
- ↪ Убедиться в том, что оградительное устройство может быть открыто только после выключения машины и освобождения защитного блокиратора.
- ↪ Убедиться в завершении опасного движения до открытия оградительного устройства.

9.3 Работы, выполняемые ежедневно обслуживающим персоналом**ПРЕДУПРЕЖДЕНИЕ**

Опасность тяжелых увечий в случае ненадлежащего проведения проверок!

↪ Убедиться в отсутствии людей в опасной зоне.

- ↪ Завершить опасное движение машины и открыть оградительное устройство.
- ↪ Проверить защитный блокиратор и контактный элемент на наличие повреждений и следов манипуляции.
- ↪ Убедиться в невозможности запуска машины при открытом оградительном устройстве.
- ↪ Закрыть оградительное устройство и запустить машину.
- ↪ Убедиться в том, что оградительное устройство может быть открыто только после выключения машины и освобождения защитного блокиратора.

10 Очистка

Особенно в области поворотной головки защитный блокиратор не должен иметь загрязнений (например, стружки или пыли).

Необходимые условия для проведения очистки:

- оградительное устройство открыто, машина выключена;
 - отключено электропитание защитного блокиратора.
- ↪ Регулярно проводить очистку защитного блокиратора при открытом оградительном устройстве (например, с помощью пылесоса).

11 Утилизация

- ↪ Соблюдать действующие национальные предписания по утилизации электромеханических частей оборудования.

12 Обслуживание и поддержка

Телефон круглосуточной службы поддержки:

+49 (0) 7021/ 573-0

Телефон службы поддержки:

+49 (0) 8141/ 5350-111

пн - чт с 8:00 до 17:00 (UTC +1)

пт с 8:00 до 16:00 (UTC +1)

Эл. почта:

service.protect@leuze.de Адрес для отправки оборудования на ремонт:
сервисный центр

Leuze electronic GmbH + Co. KG

In der Braike 1

D-73277 Owen - Teck / Germany



Leuze electronic предлагает услугу регулярной проверки безопасности, проводимой специалистом компании .

13 Принадлежности

Табл. 13.1: Контактные элементы серии AC-AH для защитных блокираторов L100

Наименование	№ для заказа	Описание
AC-AH-S	63000720	прямой
AC-AH-A	63000721	угловой
AC-AH-F4	63000722	прямой, гибкий, 4 направления
AC-AH-F2J2	63000723	прямой, гибкий, 2 направления, юстировка в 2 направлениях
AC-AH-F1J2	63000724	прямой, гибкий, 1 направление, юстировка в 2 направлениях
AC-AH-F4J2-ТК	63000725	прямой, гибкая настройка в 4 направлениях, юстировка в 2 направлениях, поворотная головка

Табл. 13.2: Принадлежности для защитного блокиратора L100

Наименование	№ для заказа	Описание
AC-A-M20-12NPT	63000843	переходник с M20 x 1,5 на 1/2"
AC-PLP-8	63000844	встраиваемый штекерный разъем M12, пластмасса, с 8-полюсным соединительным кабелем, внутр.
AC-KL-AH	63000846	блокиратор контактного элемента, для блокировки ввода контактного элемента
CB-M12-5000E-5GF	678055	кабель ПУ, 5-полюсный, длина 5 м, экранированный, разъем M12, прямой, готовый к применению с одного конца
CB-M12-10000E-5GF	678056	кабель ПУ, 5-полюсный, длина 10 м, экранированный, разъем M12, прямой, готовый к применению с одного конца

Наименование	№ для заказа	Описание
CB-M12-15000E-5GF	678057	кабель ПУ, 5-полюсный, длина 15 м, экранированный, разъем M12, прямой, готовый к применению с одного конца
CB-M12-25000E-5GF	678058	кабель ПУ, 5-полюсный, длина 25 м, экранированный, разъем M12, прямой, готовый к применению с одного конца
CB-M12-5000E-8GF	678060	кабель ПУ, 8-полюсный, длина 5 м, экранированный, разъем M12, прямой, готовый к применению с одного конца
CB-M12-10000E-8GF	678061	кабель ПУ, 8-полюсный, длина 10 м, экранированный, разъем M12, прямой, готовый к применению с одного конца
CB-M12-15000E-8GF	678062	кабель ПУ, 8-полюсный, длина 15 м, экранированный, разъем M12, прямой, готовый к применению с одного конца
CB-M12-25000E-8GF	678063	кабель ПУ, 8-полюсный, длина 25 м, экранированный, разъем M12, прямой, готовый к применению с одного конца

13.1 Размеры принадлежностей

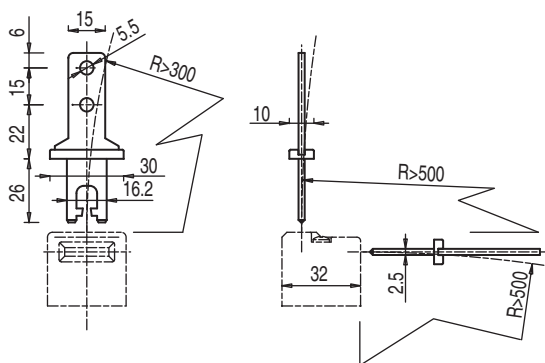


Рис. 13.1: Контактный элемент AC-AH-S

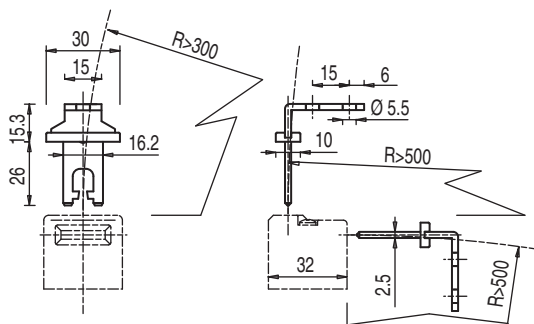


Рис. 13.2: Контактный элемент AC-AH-A

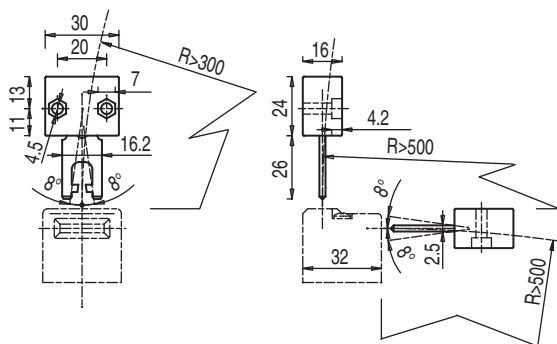


Рис. 13.3: Контактный элемент AC-AH-F4

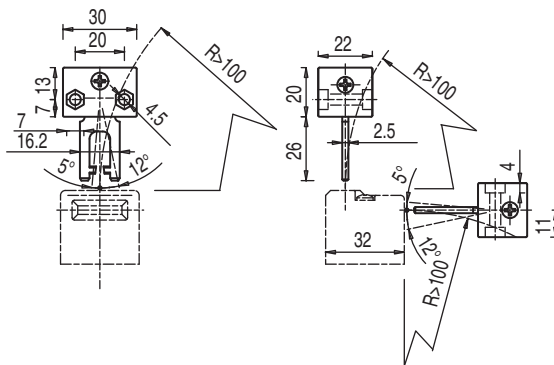


Рис. 13.4: Контактный элемент AC-AH-F2J2

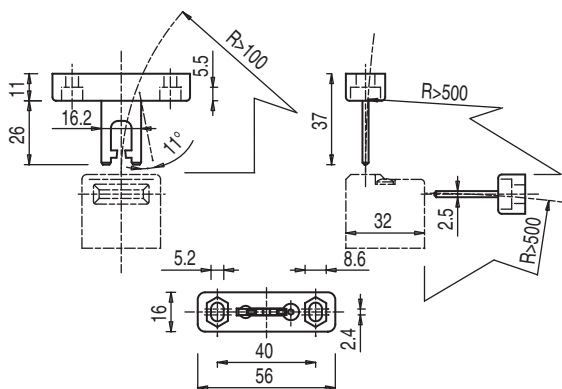


Рис. 13.5: Контактный элемент AC-AH-F1J2

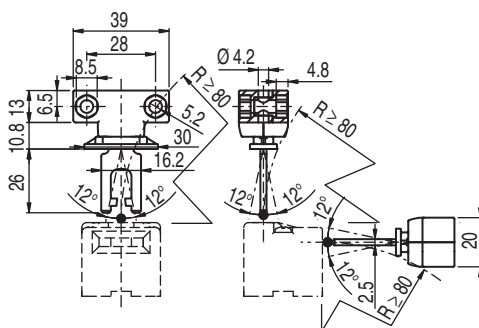


Рис. 13.6: Контактный элемент AC-AH-F4J2-TK

14 Технические характеристики

Табл. 14.1: Общие

Тип переключателя	переключающее устройство с блокировкой согл. EN 1088
Контактный элемент, внешний	серия AC-ANxx: прямой, угловой, пружинный, с юстировкой
Вид блокировки	L100-Pxxx-SLM24: пружинная L100-Pxxx-MLM24: электромагнитная
Включение блокировки	L100-Pxxx-SLM24: пружина L100-Pxxx-MLM24: электромагнит
Направление подачи контактного элемента	1 x сверху, 4 x сбоку (90°)
Скорость подачи	мин. 1 мм/с, макс. 0,5 м/с
Сила воздействия (вытянуть)	30 Н
Мин. путь воздействия при принуд. размыкании	10 мм
Механ. срок службы согл. IEC 60947-5-1	0,8 x 10 ⁶ срабатываний
Частота срабатывания согл. IEC 60947-5-1	макс. 600 сраб. в час
Срок службы (T _M) согл. EN ISO 13849-1	20 лет

Количество циклов до опасного сбоя (B10d) согл. EN 61810-2	5.000.000
Категория эксплуатации согл. EN 60947-5-1	AC 15 (Ue / Ie): 250 В / 6 А 400 В / 4 А 500 В / 1 А DC 13 (Ue / Ie): 24 В / 6 А 125 В / 1,1 А 250 В / 0,4 А
Макс. нагрузка при применении 5-полюсных кабелей:	24 В / 4 А(см. раздел 13)
Макс. нагрузка при применении 8-полюсных кабелей:	24 В / 2 А(см. раздел 13)
Размеры (согл. чертежам)	см. раздел 3

Табл. 14.2: Безопасность

Степень защиты	IP 66
Защита от прикосновения	защитная изоляция O
Допустимая отдача	4,5 мм
Сила удержания	макс. 1100 Н
Контакты	L100-P3xxx: магнит: 1 разм.конт. + 1 замык.конт., контактный элемент: 1 разм.конт. L100-P4xxx: магнит: 2 разм.конт. контактный элемент: 1 разм.конт.
Материал контактов	серебряный сплав
Принцип переключения	скользящий контакт
Размыкание контактов	с силовым замыканием, принудительное
Номин. напряжение изоляции	400 В AC
Номин. тепловой ток	макс. 10 А

Защита от кор. замыкания согл. IEC 60269-1	магнит: 1,0 А, 24 В, тип аМ цепь безопасности: 10 А, 500 В, тип аМ
Раб. напряжение магнита и допуск	24 В DC (от -10% до +25%)
Длительность включения	100 %
Потребляемая мощность	средняя 20 ВА
Ограничение тока включения, регулируется	4-кратное

Табл. 14.3: Корпус

Материал корпуса	термопласт, армированный стекловолокном, самозатухающий
------------------	---

Табл. 14.4: Подключение

Число кабельных вводов	3
Тип кабельного ввода	M20 x 1,5
Поперечное сечение (соед. провод)	от 1 x 0,34 мм ² до 2 x 1,5 мм ²

Табл. 14.5: Условия окружающей среды

Температура окружающей среды, эксплуатация	-25 ... +60 °C
Степень загрязнения, снаружи, согл. EN 60947-1	3



Таблицы недействительны в случае применения дополнительного штекера M12 или соединительного кабеля. Исключение составляют непосредственные указания к применению данных компонентов.

15 **Заявление о соответствии требованиям ЕС**



the sensor people

EG-KONFORMITÄTS-ERKLÄRUNG	EC DECLARATION OF CONFORMITY	DECLARATION CE DE CONFORMITE
Der Hersteller	The Manufacturer	Le constructeur
<p>Leuze electronic GmbH + Co. KG In der Braike 1, PO Box 1111 73277 Owen, Germany</p>		
erklärt, dass die nachfolgend aufgeführten Produkte den einschlägigen Anforderungen der genannten EG-Richtlinien und Normen entsprechen.	declares that the following listed products fulfill the relevant provisions of the mentioned EC Directives and standards.	déclare que les produits identifiés suivants sont conformes aux directives CE et normes mentionnées.
Produktbeschreibung:	Description of product:	Description de produit:
Sicherheits-Schalter S20, S200, S300, S400 Sicherheits-Zuhaltung L10, L100, L200 NOT-HALT-Befehlsgerät ERS200 Seriennummer siehe Typschild	Safety Switch S20, S200, S300, S400 Safety Locking Device L10, L100, L200 E-STOP command device ERS200 Part No. see name plates	Interrupteur de sécurité S20, S200, S300, S400 Interverrouillage de sécurité L10, L100, L200 Appareil de commande d'ARRÊT D'URGENCE ERS200 Art. n° voir plaques signalétiques
Angewandte EG-Richtlinie(n):	Applied EC Directive(s):	Directive(s) CE appliquées:
2006/42/EG 2004/108/EG 2006/95/EG	2006/42/EC 2004/108/EC 2006/95/EC	2006/42/CE 2004/108/CE 2006/95/CE
Angewandte Normen:	Applied standards:	Normes appliquées:
	EN 60947-5-1; IEC 60947-5-1	
Benannte Stelle / Baumusterprüfbescheinigung:	Notified Body / Certificate of Type Examination:	Organisme notifié / Attestation d'examen CE de type:
IMQ S.p.A. Istituto Italiano Del Marchio Di Qualità Via Quintiliano 43 I-20138 Milano	CAO2.03747 (S20); CAO2.04212 (L200); CAO2.03756 (S400); CAO2.03750 (L10-P)	CAO2.03748 (L100); CAO2.03749 (S200, S300); CAO2.03749 (ERS200, L10-M);
Bevollmächtigter für die Zusammenstellung der technischen Unterlagen:	Authorized person to compile the technical file:	Personne autorisée à constituer le dossier technique:
<p>Robert Sammer; Leuze electronic GmbH + Co. KG, business unit safety systems Leibigstr. 4; 82256 Fuerstfeldbruck; Germany</p>		

Owen, *06.05.10* Datum / Date / Date  Dr. Harald Grubel, Geschäftsführer / Director / Directeur

Leuze electronic GmbH + Co. KG
 In der Braike 1
 D-73277 Owen
 Telefon +49 (0) 7021 973-0
 Telefax +49 (0) 7021 973-159
 info@leuze.de
 www.leuze.com
 LEO-ZQM-149-01-F0

Leuze electronic GmbH + Co. KG, Sitz: Owen, Registergericht Stuttgart, HRA 250712
 Periodisch haltende Gesellschaft/Leuze electronic Geschäftsgruppe GmbH,
 Sitz Owen, Registergericht Stuttgart, HRB 230550
 Geschäftsführer: Dr. Harald Grubel (Vorstandsrat), Karsten Just
 USt-IdNr. DE 146912521 | Steuernummer 2504252
 Es gelten ausschließlich unsere aktuellen Verkaufs- und Lieferbedingungen
 Only our current Terms and Conditions of Sale and Delivery shall apply

Nr. 609340-201005

Текст заявления о соответствии требованиям ЕС можно скачать в виде файла PDF по адресу: <http://www.leuze.com/1100/>