

L10

Elettroserrature di sicurezza



© 2011

Leuze electronic GmbH + Co. KG

In der Braike 1

D-73277 Owen - Teck / Germany

Phone: +49 7021 573-0

Fax: +49 7021 573-199

<http://www.leuze.com>

info@leuze.de

1	Informazioni sul documento	5
1.1	Documentazione valida	5
1.2	Mezzi illustrativi utilizzati	6
2	Sicurezza	7
2.1	Uso conforme ed uso non conforme prevedibile	8
2.1.1	Uso conforme	8
2.1.2	Uso non conforme prevedibile	9
2.2	Personale abilitato	10
2.3	Responsabilità per la sicurezza	10
2.4	Esclusione della responsabilità	11
3	Descrizione dell'apparecchio	12
4	Funzioni	17
5	Applicazioni	19
6	Montaggio	20
6.1	Regolazione della testa	20
6.2	Montaggio dell'elettroserratura di sicurezza	22
6.3	Montaggio dell'attuatore	23
7	Collegamento elettrico	25
7.1	Collegamento del blocco contatti	25
8	Messa in servizio	28
9	Controllo	29
9.1	Controllo prima della messa in servizio a cura di personale qualificato	29
9.2	Controllo regolare a cura di personale qualificato	29
9.3	Controllo quotidiano a cura del personale di servizio	30
10	Pulizia	31
11	Smaltimento	32
12	Assistenza e supporto	33
13	Accessori	34
13.1	Disegni quotati accessori	35
14	Dati tecnici	38

15 Dichiarazione di conformità CE 41

1 Informazioni sul documento

1.1 Documentazione valida

Le informazioni sull'elettroserratura di sicurezza L10 sono divise su due documenti. Il documento L10 Istruzioni per l'applicazione contiene solo le note di sicurezza più importanti.

↳ Per l'implementazione, il controllo ed il funzionamento sicuri si prega di scaricare il documento <http://www.leuze.com/l10/> all'indirizzo L10 Implementazione e funzionamento sicuri o service.schuetzen@leuze.de oppure di richiederlo telefonicamente al numero +49 8141 5350-111.

Tabella 1.1: Documentazione dell'elettroserratura di sicurezza L10

Scopo e gruppo di utenti	Titolo	Fonte
Informazioni dettagliate per tutti gli utenti	L10 Implementazione e funzionamento sicuri (il presente documento)	Scaricare da Internet: http://www.leuze.com/l10/
Avvertenze fondamentali per il montatore e l'operatore della macchina	L10 Istruzioni per l'applicazione	Documento su carta codice articolo 607242 in dotazione del prodotto

1.2 Mezzi illustrativi utilizzati

Tabella 1.2: Simboli di pericolo e didascalie




	Simbolo di pericolo
AVVISO	Didascalia per danni materiali Indica pericoli che possono causare danni materiali se non si adottano le misure per evitarli.
ATTENZIONE	Didascalia per lievi lesioni Indica pericoli che possono causare lievi lesioni se non si adottano le misure per evitarli.
AVVERTI- MENTO	Didascalia per gravi lesioni Indica pericoli che possono causare gravi lesioni o la morte se non si adottano le misure per evitarli.
PERICOLO	Didascalia per pericolo di morte Indica pericoli che causano gravi lesioni o la morte se non si adottano le misure per evitarli.

Tabella 1.3: Altri simboli

	Simbolo per suggerimenti I testi contrassegnati da questo simbolo offrono ulteriori informazioni.
	Simbolo per azioni da compiere I testi contrassegnati da questo simbolo offrono una guida per le azioni da compiere.
xxx	Elemento jolly nella denominazione prodotto per tutte le varianti

2 Sicurezza

Prima di utilizzare l'elettroserratura di sicurezza è necessario eseguire una valutazione dei rischi secondo le norme valide (ad esempio EN ISO 12100-1, EN ISO 13849-1, EN ISO 14121). Per il montaggio, il funzionamento e i controlli è necessario rispettare il documento L10 Implementazione e funzionamento sicuri, le istruzioni per l'applicazione nonché tutte le norme, disposizioni, regole e direttive nazionali ed internazionali pertinenti. Rispettare, stampare e consegnare al personale i documenti pertinenti acclusi.

Per la valutazione dei rischi nell'area protetta dal dispositivo di protezione prima dell'uso dell'elettroserratura di sicurezza valgono:

- EN ISO 14121, sicurezza di macchine, valutazione dei rischi
- EN ISO 12100-1, sicurezza di macchine
- EN ISO 13849-1, parti di sicurezza di dispositivi di comando

La categoria realizzabile dell'integrazione nei circuiti di controllo secondo la EN ISO 13849-1 dipende dal blocco contatti utilizzato e dal cablaggio.

Per la messa in servizio, i controlli tecnici e l'uso dell'elettroserratura di sicurezza valgono in particolare le seguenti norme giuridiche nazionali ed internazionali:

- Direttiva Macchine 2006/42/CE
- Direttiva sulla Bassa Tensione 2006/95/CE
- Direttiva sull'uso di mezzi di lavoro 89/655 CEE
- Norme di sicurezza
- Norme antinfortunistiche e regole di sicurezza
- Betriebssicherheitsverordnung (Direttiva sulla sicurezza nelle aziende) e Arbeitsschutzgesetz (Legge di tutela del lavoro)
- Gerätesicherheitsgesetz (Legge sulla sicurezza delle apparecchiature e dei prodotti)



Anche le autorità locali (ad es. l'ente di sorveglianza delle attività industriali, l'istituto di assicurazione contro gli infortuni sul lavoro, l'ispettorato del lavoro, OSHA) sono a disposizione per fornire informazioni in merito alla tecnica di sicurezza.

2.1 Uso conforme ed uso non conforme prevedibile

2.1.1 Uso conforme

- L'elettroserratura di sicurezza deve essere utilizzata solo dopo essere stata selezionata secondo le istruzioni, regole, norme e disposizioni valide di volta in volta in materia di tutela e sicurezza sul lavoro ed essere stata montata sulla macchina, collegata, messa in funzione e verificata da una **persona abilitata**.
- Al momento della selezione dell'elettroserratura di sicurezza è necessario accertare che la sua efficienza in materia di sicurezza sia superiore o uguale al Performance Level (Livello di Prestazioni) PL_r richiesto, determinato nella valutazione del rischio.
- Deve essere in uno stato perfetto e controllata regolarmente.
- La commutazione deve essere attivata solo da un attuatore approvato per questa elettroserratura di sicurezza collegato con il riparo mobile in modo inseparabile ed a prova di manipolazione.



AVVERTENZA

La macchina in funzione può causare gravi lesioni!

↳ Si assicuri che prima di qualsiasi trasformazione, manutenzione e controllo l'impianto sia stato spento e protetto contro la riaccensione in modo sicuro.

Le elettroserrature di sicurezza L10 devono essere collegate in modo che uno stato di pericolo possa essere attivato solo con dispositivo di protezione chiuso e che si arresti prima che il dispositivo di protezione possa essere aperto. Non devono essere utilizzate se il punto pericoloso può essere raggiunto entro il tempo di arresto per inerzia dello stato di pericolo.

Condizioni di collegamento:

- Stato di pericolo attivabile solo con dispositivo di protezione chiuso e ritenuta bloccata
- Il dispositivo di protezione non può essere aperto con ritenuta bloccata
- Lo sblocco manuale della ritenuta a macchina in funzione attiva il comando di stop; lo stato di pericolo è terminato prima di poter aprire il dispositivo di protezione

L'elettroserratura di sicurezza L10 **non** deve essere utilizzata inoltre nelle seguenti condizioni:

- Il tempo di arresto per inerzia dello stato di pericolo è maggiore del ritardo minimo dell'azionamento manuale dell'attuatore
- Alta concentrazione di particelle di polvere nell'ambiente
- Rapide variazioni della temperatura ambiente (causa condensa)
- Intense vibrazioni
- Atmosfera esplosiva o facilmente infiammabile
- Punti di montaggio non sufficientemente stabili
- Sicurezza di più persone dipendente dal funzionamento dell'elettroserratura di sicurezza (ad esempio centrali nucleari, treni, aerei, autoveicoli, impianti di combustione, apparecchiature mediche)

Uso dell'elettroserratura di sicurezza:

- ↯ Rispettare le condizioni ambientali ammissibili per l'immagazzinamento ed il funzionamento (vedi capitolo 14).
- ↯ Sostituire subito un'elettroserratura di sicurezza danneggiata come descritto nelle presenti istruzioni.
- ↯ Utilizzare pressacavi, materiale isolante e cavetti di collegamento di grado di protezione adeguato.
- ↯ Proteggere l'elettroserratura di sicurezza dalla penetrazione di corpi estranei (ad esempio trucioli, sabbia e materiale di sabbiatura).
- ↯ Prima di verniciare, coprire la fessura di azionamento, l'attuatore, il dado zigrinato o la serratura e la targhetta.
- ↯ Togliere subito la sporcizia che possa pregiudicare il funzionamento dell'elettroserratura di sicurezza come descritto in queste istruzioni.
- ↯ Non modificare la struttura dell'elettroserratura di sicurezza.
- ↯ L'elettroserratura di sicurezza deve essere sostituita dopo un periodo massimo di 20 anni.

2.1.2 Uso non conforme prevedibile

Qualsiasi utilizzo diverso da quello indicato nell'«Uso previsto» o che va al di là di questo utilizzo dell'elettroserratura di sicurezza viene considerato non conforme! Per es.

- Utilizzo senza attuatore montato in modo inseparabile
- Allacciamento di parti non rilevanti per la sicurezza nel circuito di sicurezza
- Utilizzo dell'elettroserratura come fine corsa
- Consegna delle chiavi a persone non autorizzate

2.2 Personale abilitato

Condizioni preliminari per personale abilitato:

- Formazione tecnica adeguata
- Conosce le regole e le prescrizioni sulla protezione del lavoro, sicurezza sul lavoro e tecnica di sicurezza ed è in grado di valutare la sicurezza della macchina
- Conosce le istruzioni dell'elettroserratura di sicurezza e della macchina
- È stato addestrato dal responsabile nel montaggio e nell'uso della macchina e dell'elettroserratura di sicurezza

2.3 Responsabilità per la sicurezza

Il costruttore ed il proprietario della macchina devono assicurare che la macchina e l'elettroserratura di sicurezza implementata funzionino correttamente e che tutte le persone interessate siano informate ed addestrate sufficientemente.

Il tipo ed il contenuto delle informazioni trasmesse non devono poter portare ad azioni di utenti dubbie per la sicurezza.

Nel caso di elettroserrature di sicurezza con azionamento a chiave, le rispettive chiavi dovranno essere consegnate solo a persone autorizzate e a conoscenza delle interazioni esistenti tra l'installazione/la macchina e l'elettroserratura di sicurezza.

Il costruttore della macchina è responsabile di:

- Costruzione sicura della macchina
- Implementazione sicura dell'elettroserratura di sicurezza
- Trasmissione di tutte le informazioni necessarie al proprietario della macchina
- Osservanza di tutte le prescrizioni e direttive sulla messa in servizio sicura della macchina

Il proprietario della macchina è responsabile di:

- Addestramento del personale di servizio
- Mantenimento del funzionamento sicuro della macchina
- Osservanza di tutte le prescrizioni e direttive sulla protezione del lavoro e la sicurezza sul lavoro
- Controllo regolare a cura di personale abilitato

2.4 Esclusione della responsabilità

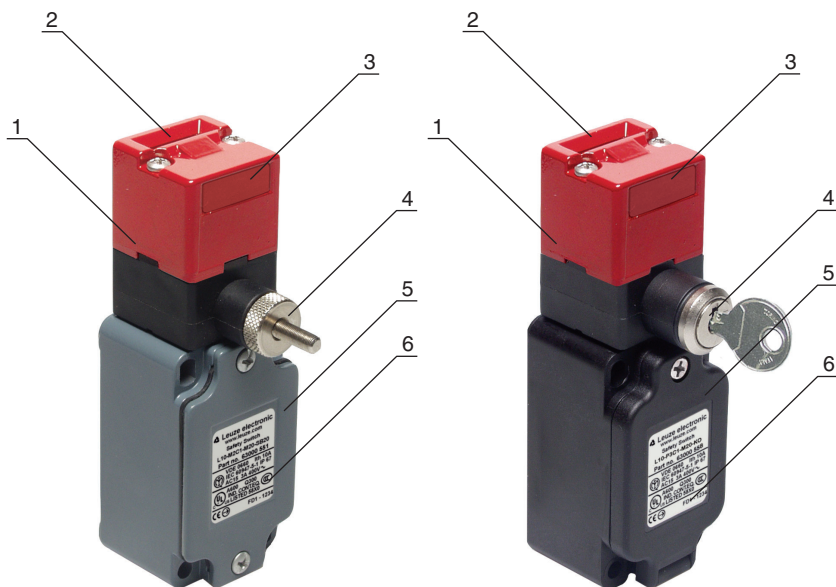
La Leuze electronic GmbH + Co. KG declina qualsiasi responsabilità nei seguenti casi:

- L'elettroserratura di sicurezza non viene utilizzata in modo conforme
- Le note di sicurezza non vengono rispettate
- Il montaggio ed il collegamento elettrico non vengono eseguiti correttamente
- Il tempo di ritardo manuale è maggiore (ad esempio a causa di un uso non conforme, impiego di accessori o manipolazione)
- Non viene tenuto conto di applicazioni errate ragionevolmente prevedibili.

3 Descrizione dell'apparecchio

L'elettroserratura di sicurezza della Serie L10 è un dispositivo elettromeccanico in un alloggiamento di metallo o di plastica ignifuga rinforzata con fibre di vetro con grado di protezione IP 67. Attraverso l'apertura di introduzione ad imbuto si inserisce l'attuatore centrandolo anche se la porta è leggermente fuori posizione nominale. Il ritardo di blocco/sblocco viene regolato manualmente mediante un dado zigrinato o mediante una chiave (2 chiavi in dotazione). In questo caso, un eventuale ritardo temporale dovrà essere considerato separatamente.

Le varianti disponibili permettono di soddisfare a costi contenuti richieste diverse in ambito meccanico e di tempo.



- 1 Testa
- 2 Apertura di introduzione dell'attuatore
- 3 Calotta antipolvere
- 4 Dado zigrinato o chiave per blocco/sblocco, ritardo (vedi capitolo 14)
- 5 Coperchio dell'alloggiamento
- 6 Targhetta (dati di allacciamento, codice ed anno di produzione)

Tabella 3.1: Elettroserrature di sicurezza L10

Articolo	Art. n.°	Descrizione
L10-P2C1-M20-SB20	63000550	Normal Duty, plastica, contatti striscianti (2NC), ritardo manuale fino a 20 s, distanza operativa ca. 10 mm
L10-P3C1-M20-SB20	63000552	Normal Duty, plastica, contatti striscianti (2NC+1NC), ritardo manuale fino a 20 s, distanza operativa ca. 10 mm
L10-M2C1-M20-SB20	63000551	Heavy Duty, metallo, contatti striscianti (2NC), ritardo manuale fino a 20 s, distanza operativa ca. 10 mm
L10-M3C1-M20-SB20	63000553	Heavy Duty, metallo, contatti striscianti (2NC+1NO), ritardo manuale fino a 20 s, distanza operativa ca. 10 mm
L10-P3C1-M20-LB10	63000554	Normal Duty, plastica, contatti striscianti (2NC+1NC), ritardo manuale fino a 10 s, distanza operativa ca. 24 mm
L10-P3C1-M20-LB20	63000555	Normal Duty, plastica, contatti striscianti (2NC+1NC), ritardo manuale fino a 20 s, distanza operativa ca. 24 mm
L10-P3C1-M20-KO	63000558	Normal Duty, plastica, contatti striscianti (2NC+1NC), ritardo manuale mediante azionamento a chiave, distanza operativa ca. 12 mm
L10-M3C1-M20-KO	63000559	Heavy Duty, metallo, contatti striscianti (2NC+1NC), ritardo manuale mediante azionamento a chiave, distanza operativa ca. 12 mm

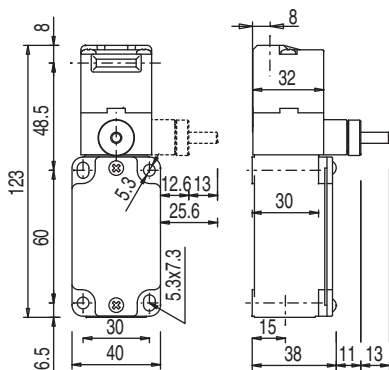


Figura 3.1: Dimensioni L10-P2C1-M20-SB20 e L10-P3C1-M20-SB20 in mm

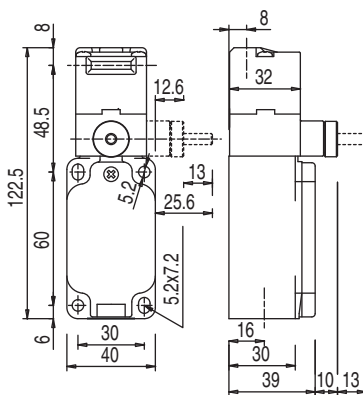


Figura 3.2: Dimensioni L10-M2C1-M20-SB20 e L10-M3C1-M20-SB20 in mm

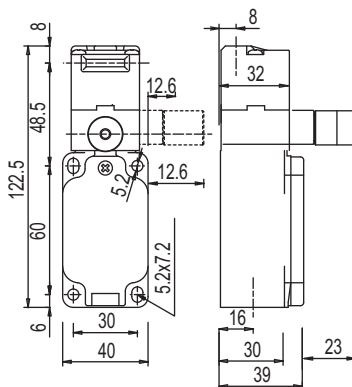


Figura 3.3: Dimensioni dell'L10-P3C1-M20-LB10 e dell'L10-P3C1-M20-LB20 in mm

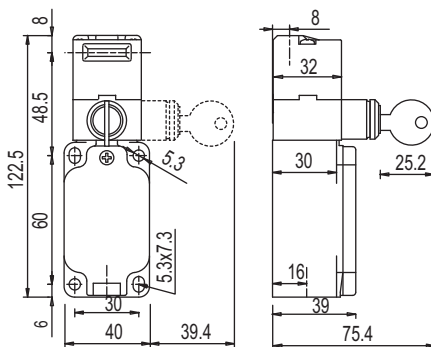


Figura 3.4: Dimensioni dell'L10-P3C1-M20-KO in mm

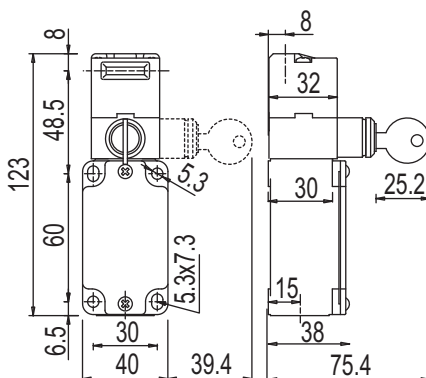


Figura 3.5: Dimensioni dell'L10-M3C1-M20-KO in mm

Le direzioni di azionamento della testa e del dado zigrinato o della serratura vengono impostate in passi di 90°. Grazie a 5 direzioni di azionamento possibili ed a diversi azionatori, l'elettroserratura di sicurezza può essere montata in ogni posizione.

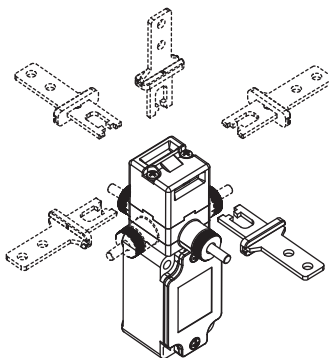


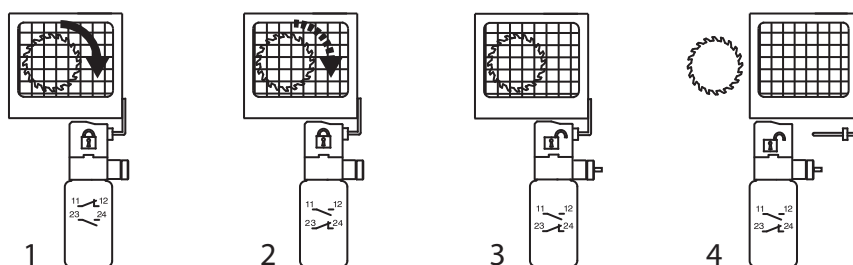
Figura 3.6: Direzioni di azionamento

4 Funzioni

I contatti ad apertura forzata si chiudono se:

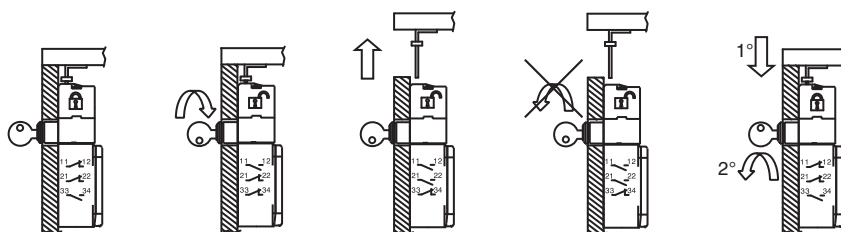
- L'attuatore è inserito
- La ritenuta è bloccata

Lo stato di pericolo può essere attivato dal modulo di sicurezza solo con contatti di sicurezza chiusi. Durante i primi giri del dado zigrinato in senso orario o ruotando la chiave di 180°, i contatti si aprono e viene trasmesso un segnale di arresto al modulo di sicurezza a valle. L'attuatore viene sbloccato solo dopo aver ruotato il dado zigrinato fino all'arresto destro sbloccando la ritenuta. Entro questo ritardo manuale (vedi capitolo 14) lo stato di pericolo deve essere cessato, in modo da poter aprire il dispositivo di protezione senza pericolo. L'elettroserratura di sicurezza può essere bloccata solo con attuatore inserito.



- 1 La macchina è in funzione, la ritenuta è bloccata
- 2 La macchina si arresta per inerzia mentre si gira il dado zigrinato
- 3 La macchina si è arrestata, la ritenuta viene sbloccata
- 4 Il dispositivo di protezione può essere aperto

Figura 4.1: Esempio di ritardo manuale ruotando il dado zigrinato



- 1 La macchina è in funzione, la ritenuta è bloccata
- 2 La macchina si è arrestata dopo aver girato la chiave di 180°, la ritenuta è sbloccata
- 3 Il dispositivo di protezione può essere aperto

Figura 4.2: Esempio di ritardo manuale girando la chiave di 180°

In caso di impiego di ritenute con azionamento a chiave si deve tenere particolarmente conto dei tempi di ritardo necessari.

5 Applicazioni



Grazie alla funzione di blocco/sblocco manuale l'elettroserratura di sicurezza L10 è adatta per impianti con dispositivi di protezione non usati troppo spesso ed in punti poco frequentati, per i quali non è previsto un controllo magnetico.

L'elettroserratura di sicurezza è adatta, ad esempio, per i seguenti dispositivi di protezione:

- Porte di sicurezza girevoli o a battente
- Griglie di protezione spostabili di lato o porte scorrevoli
- Porte o coperture di manutenzione raramente utilizzate

6 Montaggio



AVVERTENZA

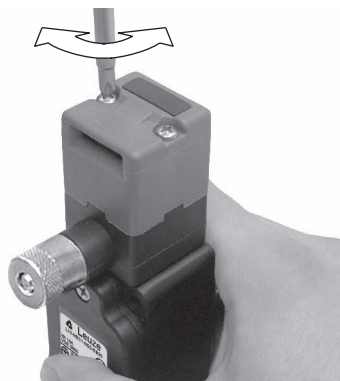
Gravi incidenti in caso di elettroserratura di sicurezza montata scorrettamente!

La funzione di protezione dell'elettroserratura di sicurezza è garantita solo se è adatta per l'impiego previsto ed è montata correttamente.

- ↪ Montaggio solo a cura di personale qualificato.
- ↪ Rispettare le norme, le prescrizioni e le presenti istruzioni.
- ↪ Proteggere l'alloggiamento e la testa dalla penetrazione di sporco (condizioni ambientali (vedi capitolo 14)).
- ↪ Controllare il corretto funzionamento.

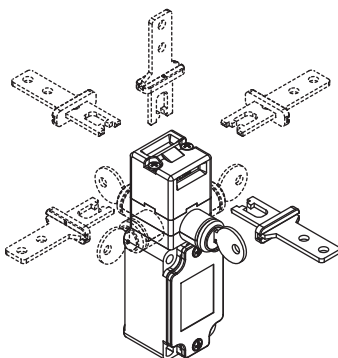
6.1 Regolazione della testa

- ↪ Svitare le 2 viti sulla testa.



- ↪ Se necessario, svitare le 4 viti dell'unità di blocco/sblocco.

- ↺ Ruotare la testa di rinvio e l'unità di blocco/sblocco nelle direzioni desiderate.



- ↺ Se necessario, riserrare le 4 viti dell'unità di blocco/sblocco con una forza di 0,8–1,2Nm.
- ↺ Sostituire le 2 viti sulla testa di rinvio con le viti di sicurezza in dotazione e serrarle con una forza di 0,8–1,2Nm.
- ↺ Chiudere l'apertura aggiuntiva con la calotta antipolvere.

6.2 Montaggio dell'elettroserratura di sicurezza

Condizioni preliminari per il montaggio:

- La testa di rinvio è regolata
 - Il sistema è completamente assemblato
 - Le 2 viti sulla testa di rinvio sostituite con le viti di sicurezza in dotazione
- ☞ Scegliere il luogo di montaggio in modo da soddisfare le seguenti condizioni:
- L'elettroserratura di sicurezza e l'attuatore si adattano bene e sono montati stabilmente
 - Il dado zigrinato o la serratura sono ben raggiungibili dal personale di servizio
- ☞ Applicare rondelle ed avvitare l'elettroserratura di sicurezza con una forza di 2–3Nm.



6.3 Montaggio dell'attuatore

AVVISO

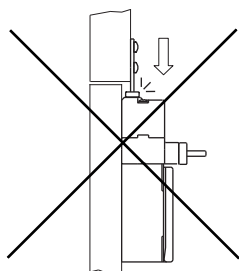
Danneggiamento dell'elettroserratura di sicurezza in caso di montaggio scorretto.

- ↗ Utilizzare la battuta meccanica a parte per la parte mobile del dispositivo di protezione.
- ↗ Orientare l'attuatore in modo che non tocchi o strofini contro i bordi dell'apertura di introduzione.

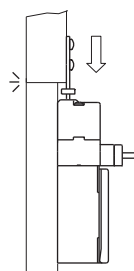
Condizioni preliminari per il funzionamento regolare:

- Attuatore non deformato o danneggiato
- Attuatore adeguato per l'elettroserratura di sicurezza
Solo accessori originali garantiscono un corretto funzionamento (vedi capitolo 13)

Errato

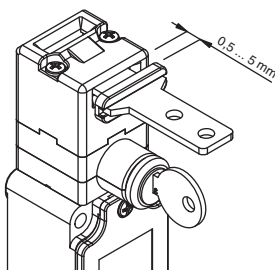
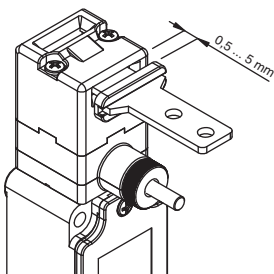


Corretto



- ↗ Orientare l'attuatore.



Gioco per l'attuatore nello stato chiuso: 0,5–5 mm.



- ↪ Fissare l'attuatore con rivetti o viti a prova di manomissione in modo che non si stacchi.



7 Collegamento elettrico

	AVVERTENZA
Gravi incidenti in caso di collegamento elettrico errato!	
 Collegamento elettrico solo a cura di personale qualificato.	

7.1 Collegamento del blocco contatti

Condizioni preliminari:

- La resistenza termica del materiale di isolamento dei cavi deve essere maggiore della temperatura massima dell'alloggiamento (vedi capitolo 14)
- Pressacavo con grado di protezione adeguato
- Il carico massimo di corrente è rispettato (vedi capitolo 14)

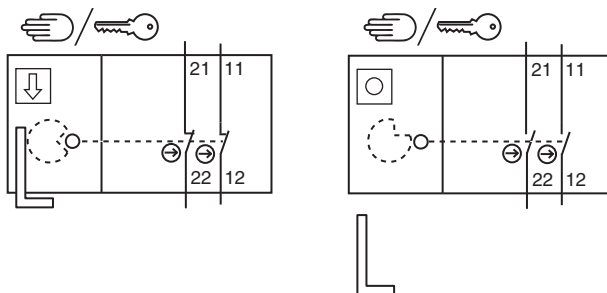


Figura 7.1: Blocco contatti 2NC (L10-P2C1-M20-SB20)

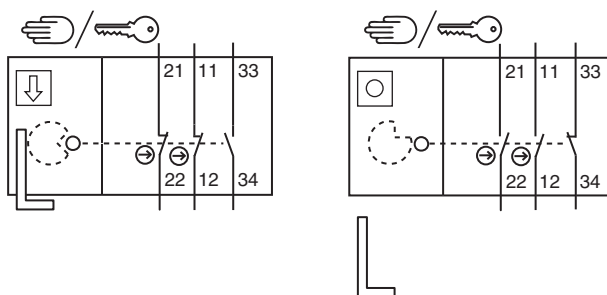



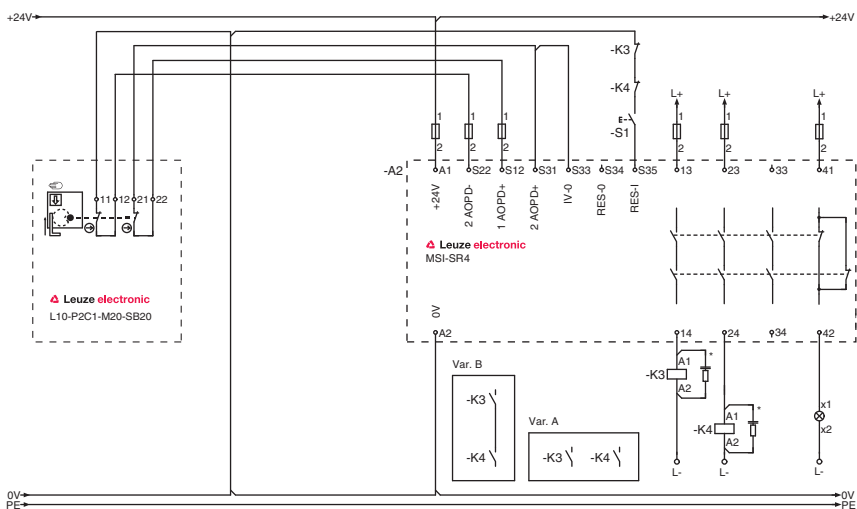
Figura 7.2: Blocco contatti 2NC + 1NO (L10-P3xxx, L10-M3xxx)

 **PERICOLO**

Pericolo di morte per folgorazione elettrica.

↪ Staccare l'alimentazione elettrica dell'elettroserratura di sicurezza.

- ↪ Avvitare il coperchio dell'alloggiamento.
- ↪ Collegare il blocco contatti secondo lo schema elettrico specifico per l'applicazione.



*) Componente spegniscintilla, prevedere uno spegniscintilla adeguato
 Figura 7.3: Esempio di collegamento dell'L10-P2C1-M20-SB20

- ↪ Serrare le viti di bloccaggio dei cavi con una forza di 0,6–0,8Nm.



- ↪ Fissare il coperchio dell'alloggiamento con una forza di 0,7–0,9 Nm.



8 Messa in servizio



AVVERTENZA

Gravi incidenti in caso di elettroserratura di sicurezza montata scorrettamente!

↪ Prima di sbloccare l'elettroserratura di sicurezza e di aprire il dispositivo di protezione attendere che lo stato di pericolo sia terminato.

Condizioni preliminari:

- L'elettroserratura di sicurezza è montata e collegata come descritto nelle presenti istruzioni
 - Il personale è addestrato nell'uso corretto
- ↪ Controllare il funzionamento dell'elettroserratura di sicurezza (vedi capitolo 9).
Ora l'elettroserratura di sicurezza è pronta per il funzionamento.

9 Controllo

Le elettroserrature di sicurezza L10 non richiedono manutenzione. Devono tuttavia essere sostituite prima di raggiungere 500.000 cicli di commutazione.

- ↺ Sostituire l'elettroserratura di sicurezza sempre insieme all'attuatore.
- ↺ Per gli intervalli di controllo rispettare le prescrizioni nazionali.
- ↺ Documentare tutti i controlli in modo comprensibile.

9.1 Controllo prima della messa in servizio a cura di personale qualificato


- ↺ Controllare che l'elettroserratura di sicurezza funzioni nelle condizioni ambientali specifiche (vedi capitolo 14).
- ↺ Controllare il funzionamento meccanico ed elettrico (vedi capitolo 9.2).

9.2 Controllo regolare a cura di personale qualificato

Funzionamento meccanico

- ↺ Togliere lo stato di pericolo ed aprire il dispositivo di protezione.
- ↺ Controllare che i componenti siano fissati in modo sicuro.
- ↺ Controllare che l'ingresso cavo sia ermetico.
- ↺ Controllare che l'elettroserratura di sicurezza, il dado zigrinato e l'attuatore siano integri e privi di incrostazioni, deformazioni ed usura.
- ↺ Controllare la funzione di blocco/sblocco dopo l'azionamento del dado zigrinato o della chiave.
- ↺ Controllare ripetutamente che l'attuatore si inserisca facilmente nell'elettroserratura di sicurezza.

Funzionamento elettrico

	AVVERTENZA
Gravi incidenti in caso di controlli eseguiti scorrettamente!	
↺ Verificare che nessuno si trovi all'interno dell'area pericolosa.	

- ↺ Togliere lo stato di pericolo ed aprire il dispositivo di protezione.
- ↺ Verificare che la macchina non possa essere avviata con dispositivo di protezione aperto.

- ↺ Chiudere il dispositivo di protezione, ruotare il dado zigrinato fino all'arresto sinistro o girare la chiave di 180° ed avviare la macchina.
- ↺ Verificare che il dispositivo di protezione non possa essere aperto.
- ↺ Controllare che la macchina si arresti non appena viene ruotato il dado zigrinato o girata la chiave di 180° in senso orario.
- ↺ Verificare che il dispositivo di protezione possa essere aperto solo dopo aver ruotato il dado zigrinato fino all'arresto destro o aver girato la chiave de 180°.
- ↺ Verificare che lo stato di pericolo cessi prima di poter aprire il dispositivo di protezione.

9.3 Controllo quotidiano a cura del personale di servizio



AVVERTENZA

Gravi incidenti in caso di controlli eseguiti scorrettamente!

- ↺ Verificare che nessuno si trovi all'interno dell'area pericolosa.
- ↺ Togliere lo stato di pericolo ed aprire il dispositivo di protezione.
- ↺ Controllare che l'elettroserratura di sicurezza e l'attuatore siano integri e non siano manomessi.
- ↺ Verificare che la macchina non possa essere avviata con dispositivo di protezione aperto.
- ↺ Chiudere il dispositivo di protezione ed avviare la macchina.
- ↺ Controllare che lo stato di pericolo cessi prima di poter aprire il dispositivo di protezione.

10 Pulizia

Specialmente nella testa dell'elettroserratura di sicurezza non deve essere presente sporco (ad esempio trucioli e polvere).

Condizioni preliminari per la pulizia:

- Il dispositivo di protezione è aperto e la macchina è spenta
 - L'alimentazione elettrica dell'elettroserratura di sicurezza è interrotta
- ↪ Pulire regolarmente l'elettroserratura di sicurezza con dispositivo di protezione aperto (ad esempio con un aspirapolvere).

11 Smaltimento

- ↻ Per lo smaltimento rispettare le norme nazionali per componenti elettromeccanici.

12 Assistenza e supporto

Numero di pronto intervento attivo 24 ore su 24:

+49 (0) 7021/ 573-0

Hot line di assistenza:

+49 (0) 8141/ 5350-111

Dal lunedì al giovedì dalle 8:00 alle 17:00 (UTC +1)

Venerdì dalle 8:00 alle 16:00 (UTC +1)

E-mail:

service.protect@leuze.de Indirizzo di ritorno per riparazioni: Servicecenter

Leuze electronic GmbH + Co. KG

In der Braike 1

D-73277 Owen - Teck / Germany



Leuze electronic offre come ispezione di sicurezza il controllo regolare eseguito da una persona abilitata.

13 Accessori

Tabella 13.1: Attuatore della serie AC-AH per l'elettroserratura di sicurezza L10

Articolo	Art. n.°	Descrizione
AC-AH-S	63000720	Dritto
AC-AH-A	63000721	Angolare
AC-AH-F4	63000722	Dritto, flessibile, 4 direzioni
AC-AH-F2J2	63000723	Dritto, flessibile, 2 direzioni, regolabile in 2 direzioni
AC-AH-F1J2	63000724	Dritto, flessibile, 1 direzione, regolabile in 2 direzioni
AC-AH-F4J2-TK	63000725	Dritto, flessibile, 4 direzioni, regolabile in 2 direzioni, testa girevole

Tabella 13.2: Accessori per l'elettroserratura di sicurezza L10

Articolo	Art. n.°	Descrizione
AC-A-M20-12NPT	63000843	Adattatore, M20 x 1,5 su 1/2 NPT
AC-PLP-8	63000844	Spina da pannello, M12, plastica, con cavo di collegamento a 8 poli interno
AC-PLM-8	63000845	Spina da pannello, M12, metallo, con cavo di collegamento a 8 poli interno
AC-KL-AH	63000846	Blocco attuatore, per bloccare l'inserimento dell'attuatore
AC-Key-SLO	63000848	Chiavi, per la sostituzione, 2
CB-M12-5000E-5GF	678055	PUR, a 5 poli, 5 m, schermato, connett. f. M12, dritto, confezionato su un lato
CB-M12-10000E-5GF	678056	PUR, a 5 poli, 10 m, schermato, connett. f. M12, dritto, confezionato su un lato
CB-M12-15000E-5GF	678057	PUR, a 5 poli, 15 m, schermato, connett. f. M12, dritto, confezionato su un lato
CB-M12-25000E-5GF	678058	PUR, a 5 poli, 25 m, schermato, connett. f. M12, dritto, confezionato su un lato

Articolo	Art. n.°	Descrizione
CB-M12-5000E-8GF	678060	PUR, a 8 poli, 5 m, schermato, connett. f. M12, dritto, confezionato su un lato
CB-M12-10000E-8GF	678061	PUR, a 8 poli, 10 m, schermato, connett. f. M12, dritto, confezionato su un lato
CB-M12-15000E-8GF	678062	PUR, a 8 poli, 15 m, schermato, connett. f. M12, dritto, confezionato su un lato
CB-M12-25000E-8GF	678063	PUR, a 8 poli, 25 m, schermato, connett. f. M12, dritto, confezionato su un lato

13.1 Disegni quotati accessori

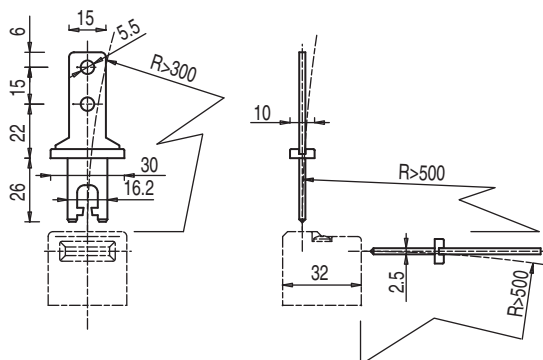


Figura 13.1: Attuatore AC-AH-S

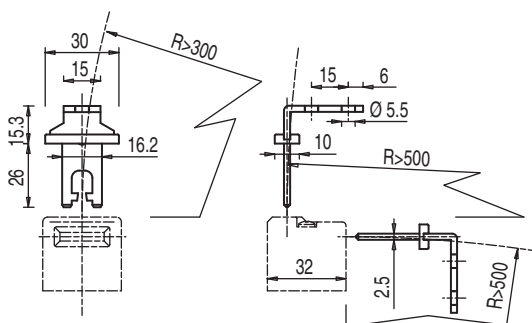


Figura 13.2: Attuatore AC-AH-A

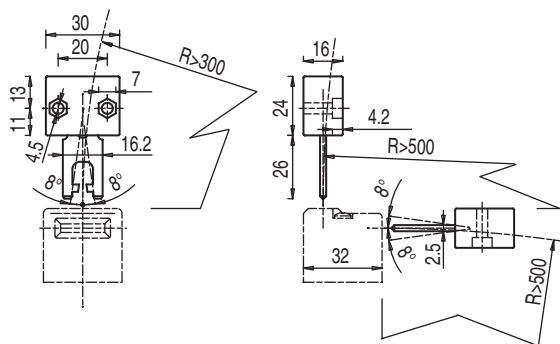


Figura 13.3: Attuatore AC-AH-F4

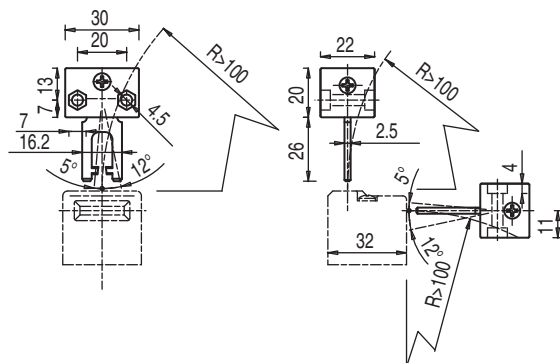


Figura 13.4: Attuatore AC-AH-F2J2

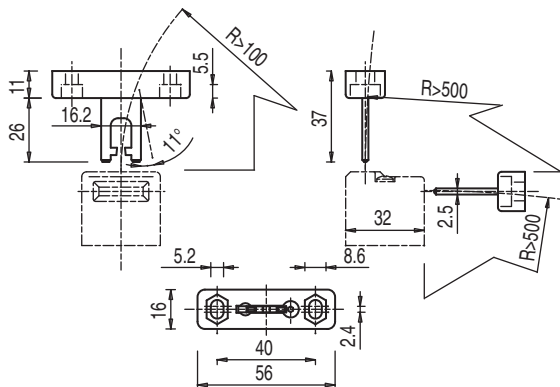


Figura 13.5: Attuatore AC-AH-F1J2

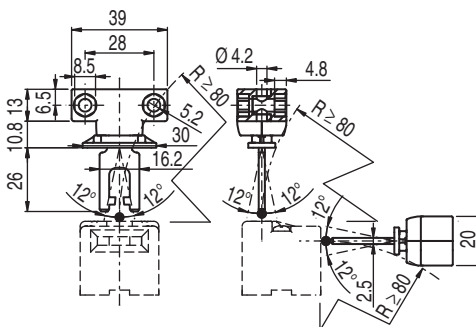


Figura 13.6: Attuatore AC-AH-F4J2-TK

14 Dati tecnici

Tabella 14.1: Dati generali

Tipo di commutatore	dispositivo di blocco con ritenuta secondo EN 1088
Attuatore, esterno	serie AC-AHxx: dritto, angolare, molleggiato, regolabile
Tipo di ritenuta	meccanica
Azionamento della ritenuta	meccanico, sblocco manuale mediante dado zigrinato o chiave
Direzioni di azionamento per avvicinamento	1 dall'alto, 4 laterali (90°)
Velocità di avvicinamento	min. 1 mm/s, max. 0,5m/s
Forza attuatore (estrazione)	L10-xxx-SB20, L10-xxx-LB10, L10-xxx-LB20: 10N L10-xxx-KO: 30N
Percorso di azionamento min. in caso di separazione forzata	L10-P2C1-M20-SB20: 10 giri L10-M2C1-M20-SB20: 10 giri L10-P3C1-M20-SB20: 7 giri L10-M3C1-M20-SB20: 7 giri L10-P3C1-M20-LB20: 7 giri L10-P3C1-M20-LB10: 3,5 giri L10-xxx-KO: 95°
Durata meccanica secondo IEC 60947-5-1	0,5 x 10 ⁶ cicli di commutazione
Frequenza di azionamento secondo IEC 60947-5-1	max. 360 all'ora
Durata di utilizzo (T _M) secondo EN ISO 13849-1	20 anni

Numero di cicli fino al guasto pericoloso (B10d) secondo EN 61810-2	2.000.000
Categoria d'utilizzo secondo EN 60947-5-1	AC 15 (Ue / Ie): 250 V / 6 A 400 V / 4 A 500 V / 1 A DC 13 (Ue / Ie): 24 V / 6 A 125 V / 1,1 A 250 V / 0,4 A
Carico massimo con l'impiego di cavi a 5 poli:	24 V / 4 A (vedi capitolo 13)
Carico massimo con l'impiego di cavi a 8 poli:	24 V / 2 A (vedi capitolo 13)
Dimensioni (disegno quotato)	vedi capitolo 3

Tabella 14.2: Sicurezza

Grado di protezione	IP 67
Protezione dal contatto	L10-Pxxx: isolamento di protezione O L10-Mxxx: messa a terra
Tolleranza contraccolpi	4,5mm
Forza di ritenuta	max. 1000N
Abilitazione manuale dell'attuatore ritardata	circa 20 secondi
Attribuzione contatti	L10-P2xxx: 2NC L10-M2xxx: 2NC L10-P3xxx: 2NC + 1NO L10-M3xxx: 2NC + 1NO
Materiale dei contatti	lega di argento
Principio di commutazione	contatto strisciante
Apertura contatto	ad accoppiamento di forza, forzata

Tensione di isolamento di targa	500VCA, 600VCC
Corrente termica convenzionale	max. 10A
Protezione contro i cortocircuiti secondo IEC 60269-1	10A, 500V, tipo aM

Tabella 14.3: Alloggiamento

Materiale dell'alloggiamento	L10-Pxxx: materiale sintetico termoplastico vetrorinforzato, autoestinguento L10-Mxxx: metallo
------------------------------	---

Tabella 14.4: Collegamento

Numero di ingressi cavi	1
Tipo di ingresso cavo	M20 x 1,5
Sezione del cavo (trefoli)	fino 1 x 0,5mm ² a 2 x 2,5mm ²

Tabella 14.5: Ambiente

Temperatura ambiente, funzionamento	-25 ... +80°C
Grado di imbrattamento, esterno, secondo EN 60947-1	3



Queste tabelle non sono valide in combinazione con un connettore M12 o un cavo di collegamento addizionale, ad eccezione di specifiche indicazioni concernenti questi componenti.

15 Dichiarazione di conformità CE



the sensor people

EG-KONFORMITÄTS-ERKLÄRUNG	EC DECLARATION OF CONFORMITY	DECLARATION CE DE CONFORMITE
Der Hersteller	The Manufacturer	Le constructeur
<p>Leuze electronic GmbH + Co. KG In der Braike 1, PO Box 1111 73277 Owen, Germany</p>		
<p>erklärt, dass die nachfolgend aufgeführten Produkte den einschlägigen Anforderungen der genannten EG-Richtlinien und Normen entsprechen.</p>	<p>declares that the following listed products fulfil the relevant provisions of the mentioned EC Directives and standards.</p>	<p>déclare que les produits identifiés suivants sont conformes aux directives CE et normes mentionnées.</p>
Produktbeschreibung:	Description of product:	Description de produit:
<p>Sicherheits-Schalter S20, S200, S300, S400 Sicherheits-Zuhaltung L10, L100, L200 NOT-HALT-Befehlsgerät ERS200 Seriennummer siehe Typschild</p>	<p>Safety Switch S20, S200, S300, S400 Safety Locking Device L10, L100, L200 E-STOP command device ERS200 Part No. see name plates</p>	<p>Interrupteur de sécurité S20, S200, S300, S400 Interverrouillage de sécurité L10, L100, L200 Appareil de commande d'ARRÊT D'URGENCE ERS200 Art. n° voir plaques signalétiques</p>
Angewandte EG-Richtlinie(n):	Applied EC Directive(s):	Directive(s) CE appliquées:
<p>2006/42/EG 2004/108/EG 2006/95/EG</p>	<p>2006/42/EC 2004/108/EC 2006/95/EC</p>	<p>2006/42/CE 2004/108/CE 2006/95/CE</p>
Angewandte Normen:	Applied standards:	Normes appliquées:
<p>EN 60947-5-1; IEC 60947-5-1</p>		
Benannte Stelle / Baumusterprüfbescheinigung:	Notified Body / Certificate of Type Examination:	Organisme notifié / Attestation d'examen CE de type:
<p>IMQ S.p.A. Istituto Italiano Del Marchio Di Qualità Via Quintiliano 43 I-20138 Milano</p>	<p>CAO2.03747 (S20); CAO2.04212 (L200); CAO2.03756 (S400); CAO2.03750 (L10-P)</p>	<p>CAO2.03748 (L100); CAO2.03749 (S200, S300); CAO2.03749 (ERS200, L10-M);</p>
Bevollmächtigter für die Zusammenstellung der technischen Unterlagen:	Authorized person to compile the technical file:	Personne autorisée à constituer le dossier technique:
<p>Robert Sammer; Leuze electronic GmbH + Co. KG, business unit safety systems Leibigstr. 4; 82256 Fuerstfeldbruck; Germany</p>		

Owen, *06.05.10* Datum / Date / Date *[Signature]* Dr. Harald Grübel, Geschäftsführer / Director / Directeur

Leuze electronic GmbH + Co. KG
 In der Braike 1
 D-73277 Owen
 Telefon +49 (0) 7021 973-0
 Telefax +49 (0) 7021 973-159
 info@leuze.de
 www.leuze.com
 LEO-ZQM-149-01-F0

Leuze electronic GmbH + Co. KG, Sitz: Owen, Registergericht Stuttgart, HRA 250712
 Periodisch haltende Gesellschaft/Leuze electronic Geschäftsministerium GmbH,
 Sitz Owen, Registergericht Stuttgart, HRB 230550
 Geschäftsführer: Dr. Harald Grübel (Vorstandler), Karsten Just
 USt-IdNr. DE 146912021 | Steuernummer: 2504202
 Es gelten ausschließlich unsere aktuellen Verkaufs- und Lieferbedingungen
 Only our current Terms and Conditions of Sale and Delivery shall apply

Nr. 609340-201005

Questa dichiarazione di conformità CE completa può essere scaricata in formato PDF da: <http://www.leuze.com/110/>