

MLC 310

Sicherheits-Lichtvorhänge



© 2013

Leuze electronic GmbH + Co. KG

In der Braike 1

D-73277 Owen / Germany

Phone: +49 7021 573-0

Fax: +49 7021 573-199

<http://www.leuze.com>

info@leuze.de

1	Zu diesem Dokument	5
1.1	Verwendete Darstellungsmittel	5
1.2	Checklisten	6
2	Sicherheit	7
2.1	Bestimmungsgemäße Verwendung und vorhersehbare Fehlanwendung	7
2.1.1	Bestimmungsgemäße Verwendung	8
2.1.2	Vorhersehbare Fehlanwendung	8
2.2	Befähigte Personen	8
2.3	Verantwortung für die Sicherheit	8
2.4	Haftungsausschluss	9
3	Gerätebeschreibung	10
3.1	Geräteübersicht	10
3.2	Anschlusstechnik	11
3.3	Anzeigeelemente	11
3.3.1	Betriebsanzeigen am Sender MLC 300	11
3.3.2	Betriebsanzeigen am Empfänger MLC 310	12
4	Funktionen	14
4.1	Übertragungskanal-Umschaltung	14
4.2	Reichweitenreduzierung	14
5	Applikationen	15
5.1	Gefahrstellensicherung	15
5.2	Zugangssicherung	15
5.3	Gefahrbereichssicherung	16
6	Montage	17
6.1	Anordnung von Sender und Empfänger	17
6.1.1	Berechnung des Sicherheitsabstands S	17
6.1.2	Berechnung des Sicherheitsabstands S_{RT} bzw. S_{RO} bei orthogonal zur Annäherungsrichtung wirkenden Schutzfeldern	18
6.1.3	Berechnung des Sicherheitsabstands S bei Annäherung parallel zum Schutzfeld	22
6.1.4	Mindestabstand zu reflektierenden Flächen	23
6.1.5	Vermeidung gegenseitiger Beeinflussung benachbarter Geräte	23
6.2	Sicherheits-Sensor montieren	25
6.2.1	Geeignete Montagestellen	25
6.2.2	Definition von Bewegungsrichtungen	26
6.2.3	Befestigung über Nutensteine BT-NC60	26
6.2.4	Befestigung über Drehhalterung BT-R	26
6.2.5	Einseitige Befestigung am Maschinentisch	27
6.3	Zubehör montieren	28
6.3.1	Umlenkspiegel für mehrseitige Absicherungen	28
6.3.2	Schutzscheiben MLC-PS	29
7	Elektrischer Anschluss	31
7.1	Steckerbelegung Sender und Empfänger	31
7.1.1	Sender MLC 300	31
7.1.2	Empfänger MLC 310	32
7.2	Schaltungsbeispiele	33
7.2.1	Schaltungsbeispiel MLC 310	33
8	In Betrieb nehmen	34

8.1	Einschalten	34
8.2	Sensor ausrichten	34
8.3	Ausrichten von Umlenkspiegeln mit der Laserausrichthilfe	35
9	Prüfen	36
9.1	Vor der ersten Inbetriebnahme und nach Modifikation	36
9.1.1	Checkliste – Vor der ersten Inbetriebnahme und nach Modifikationen	37
9.2	Regelmäßig durch befähigte Personen	38
9.3	Täglich oder bei Schichtwechsel durch Bediener	38
9.3.1	Checkliste – Täglich oder bei Schichtwechsel	38
10	Pflegen	40
11	Fehler beheben	41
11.1	Was tun im Fehlerfall?	41
11.2	Betriebsanzeigen der Leuchtdioden	41
12	Entsorgen	43
13	Service und Support	44
14	Technische Daten	45
14.1	Allgemeine Daten	45
14.2	Maße, Gewichte, Ansprechzeiten	47
14.3	Maßzeichnungen Zubehör	49
15	Bestellhinweise und Zubehör	51
16	EG-Konformitätserklärung	56

1 Zu diesem Dokument

1.1 Verwendete Darstellungsmittel

Tabelle 1.1: Warnsymbole und Signalwörter


	Symbol bei Gefahren für Personen
HINWEIS	Signalwort für Sachschaden Gibt Gefahren an, durch die Sachschaden entstehen kann, wenn Sie die Maßnahmen zur Gefahrvermeidung nicht befolgen.
VORSICHT	Signalwort für leichte Verletzungen Gibt Gefahren an, die leichte Verletzungen verursachen können, wenn Sie die Maßnahmen zur Gefahrvermeidung nicht befolgen.
WARNUNG	Signalwort für schwere Verletzungen Gibt Gefahren an, die schwere oder tödliche Verletzungen verursachen können, wenn Sie die Maßnahmen zur Gefahrvermeidung nicht befolgen.
GEFAHR	Signalwort für Lebensgefahr Gibt Gefahren an, bei denen schwere oder tödliche Verletzungen unmittelbar bevorstehen, wenn Sie die Maßnahmen zur Gefahrvermeidung nicht befolgen.

Tabelle 1.2: Weitere Symbole



	Symbol für Tipps Texte mit diesem Symbol geben Ihnen weiterführende Informationen.
	Symbol für Handlungsschritte Texte mit diesem Symbol leiten Sie zu Handlungen an.

Tabelle 1.3: Begriffe und Abkürzungen

AOPD	Aktive opto-elektronische Schutzeinrichtung (A ctive O pto-electronic P rotective D evice)
LED	Leuchtdiode, Anzeigeelement in Sender und Empfänger
MLC	Kurzbezeichnung für den Sicherheits-Sensor, bestehend aus Sender und Empfänger
MTTF _d	Mittlere Zeit bis zu einem gefahrbringenden Ausfall (M ean T ime T o d angerous F ailure)
OSSD	Sicherheits-Schaltausgang (O utput S ignal S witching D evice)
PFH _d	Wahrscheinlichkeit eines gefahrbringenden Ausfalls pro Stunde (P robability of d angerous F ailure per H our)
PL	P erformance L evel
Scan	Ein Abtastzyklus des Schutzfelds vom ersten bis zum letzten Strahl

Sicherheits-Sensor	System bestehend aus Sender und Empfänger
SIL	Safety Integrity Level
Zustand	EIN: Gerät intakt, OSSD eingeschaltet AUS: Gerät intakt, OSSD ausgeschaltet Verriegelung: Gerät, Anschluss oder Ansteuerung / Bedienung fehlerhaft, OSSD ausgeschaltet (lock-out)

1.2 Checklisten

Die Checklisten (siehe Kapitel 9) gelten als Referenz für den Maschinenhersteller oder Ausrüster. Sie ersetzen weder die Prüfung der gesamten Maschine oder Anlage vor der ersten Inbetriebnahme noch deren regelmäßige Prüfungen durch eine befähigte Person. Die Checklisten enthalten Mindestprüfanforderungen. Abhängig von der Applikation können weitere Prüfungen erforderlich sein.

2 Sicherheit

Vor Einsatz des Sicherheits-Sensors muss eine Risikobeurteilung gemäß gültiger Normen durchgeführt werden (z. B. EN ISO 12100, EN ISO 13849-1, IEC 61508, EN IEC 62061). Das Ergebnis der Risikobeurteilung bestimmt das erforderliche Sicherheitsniveau des Sicherheits-Sensors (siehe Tabelle 14.2). Für Montage, Betrieb und Prüfungen müssen dieses Dokument sowie alle zutreffenden nationalen und internationalen Normen, Vorschriften, Regeln und Richtlinien beachtet werden. Relevante und mitgelieferte Dokumente müssen beachtet, ausdruckt und an betroffene Personen weitergeben werden.

☞ Lesen und beachten Sie vor der Arbeit mit dem Sicherheits-Sensor die für Ihre Tätigkeit zutreffenden Dokumente vollständig.


Insbesondere folgende nationale und internationale Rechtsvorschriften gelten für Inbetriebnahme, technische Überprüfungen und Umgang mit Sicherheits-Sensoren:

- Maschinenrichtlinie 2006/42/EG
- Niederspannungsrichtlinie 2006/95/EG
- EMV-Richtlinie 2004/108/EG
- Arbeitsmittelbenutzungsrichtlinie 89/655/EWG mit Ergänzung 95/63 EG
- OSHA 1910 Subpart O
- Sicherheitsvorschriften
- Unfallverhütungsvorschriften und Sicherheitsregeln
- Betriebssicherheitsverordnung und Arbeitsschutzgesetz
- Produktsicherheitsgesetz (ProdSG)



Für sicherheitstechnische Auskünfte stehen auch die örtlichen Behörden zur Verfügung (z. B. Gewerbeaufsicht, Berufsgenossenschaft, Arbeitsinspektorat, OSHA).

2.1 Bestimmungsgemäße Verwendung und vorhersehbare Fehlanwendung

 WARNUNG
<p>Schwere Verletzungen durch laufende Maschine!</p> <p>☞ Stellen Sie sicher, dass der Sicherheits-Sensor korrekt angeschlossen ist und die Schutzfunktion der Schutzeinrichtung gewährleistet ist.</p> <p>☞ Stellen Sie sicher, dass bei allen Umbauten, Wartungsarbeiten und Prüfungen die Anlage sicher stillgesetzt und gegen Wiedereinschalten gesichert ist.</p>

2.1.1 Bestimmungsgemäße Verwendung

- Der Sicherheits-Sensor darf nur verwendet werden, nachdem er gemäß der jeweils gültigen Anleitungen, den einschlägigen Regeln, Normen und Vorschriften zu Arbeitsschutz und Arbeitssicherheit ausgewählt und von einer **befähigten Person** an der Maschine montiert, angeschlossen, in Betrieb genommen und geprüft wurde (siehe Kapitel 2.2).
- Bei der Auswahl des Sicherheits-Sensors ist zu beachten, dass seine sicherheitstechnische Leistungsfähigkeit größer oder gleich dem in der Risikobewertung ermittelten erforderlichen Performance Level PL_r ist (siehe Tabelle 14.2).
- Der Sicherheits-Sensor dient dem Schutz von Personen oder Körperteilen an Gefahrstellen, Gefahrenbereichen oder Zugängen von Maschinen und Anlagen.
- Der Sicherheits-Sensor erkennt in der Funktion „Zugangssicherung“ Personen nur beim Betreten des Gefahrenbereichs und nicht, ob sich Personen im Gefahrenbereich befinden. Deshalb ist in diesem Fall eine Anlauf-/Wiederanlaufsperrung in der Sicherheitskette unerlässlich.
- Der Sicherheits-Sensor darf baulich nicht verändert werden. Durch Veränderungen des Sicherheits-Sensors ist die Schutzfunktion nicht mehr gewährleistet. Bei Veränderungen am Sicherheits-Sensor verfallen außerdem alle Gewährleistungsansprüche gegenüber dem Hersteller des Sicherheits-Sensors.
- Die korrekte Einbindung und Anbringung des Sicherheits-Sensors muss regelmäßig durch befähigte Personen geprüft werden (siehe Kapitel 2.2).
- Der Sicherheits-Sensor muss nach maximal 20 Jahren ausgetauscht werden. Reparaturen oder Austausch von Verschleißteilen verlängern die Gebrauchsdauer nicht.

2.1.2 Vorhersehbare Fehlanwendung

Eine andere als die unter „Bestimmungsgemäße Verwendung“ festgelegte oder darüber hinausgehende Verwendung gilt als nicht bestimmungsgemäß.

Der Sicherheits-Sensor eignet sich grundsätzlich **nicht** als Schutzeinrichtung für den Einsatz in folgenden Fällen:

- Gefahr durch Herausschleudern von Gegenständen oder dem Herausspritzen von heißen oder gefährlichen Flüssigkeiten aus dem Gefahrenbereich
- Anwendungen in explosiver oder leicht entflammbarer Atmosphäre

2.2 Befähigte Personen

Voraussetzungen für befähigte Personen:

- Sie verfügen über eine geeignete technische Ausbildung.
- Sie kennen die Regeln und Vorschriften zu Arbeitsschutz, Arbeitssicherheit und Sicherheitstechnik und können die Sicherheit der Maschine beurteilen.
- Sie kennen die Anleitungen zu Sicherheits-Sensor und Maschine.
- Sie wurden vom Verantwortlichen in die Montage und Bedienung der Maschine und des Sicherheits-Sensors eingewiesen.¹

2.3 Verantwortung für die Sicherheit

Hersteller und Betreiber der Maschine müssen dafür sorgen, dass Maschine und implementierter Sicherheits-Sensor ordnungsgemäß funktionieren und dass alle betroffenen Personen ausreichend informiert und ausgebildet werden.

Art und Inhalt aller weitergegebenen Informationen dürfen nicht zu sicherheitsbedenklichen Handlungen von Anwendern führen können.

1. Sie üben zeitnah eine Tätigkeit im Umfeld des Prüfungsgegenstandes aus und halten ihren Kenntnisstand durch kontinuierliche Weiterbildung auf dem Stand der Technik.

Der Hersteller der Maschine ist verantwortlich für Folgendes:

- Sichere Konstruktion der Maschine
- Sichere Implementierung des Sicherheits-Sensors, nachgewiesen durch die Erstprüfung durch eine befähigte Person
- Weitergabe aller relevanten Informationen an den Betreiber
- Befolgung aller Vorschriften und Richtlinien zur sicheren Inbetriebnahme der Maschine

Der Betreiber der Maschine ist verantwortlich für Folgendes:

- Unterweisung des Bedieners
- Aufrechterhaltung des sicheren Betriebs der Maschine
- Befolgung aller Vorschriften und Richtlinien zu Arbeitsschutz und Arbeitssicherheit
- Regelmäßige Prüfung durch befähigte Personen

2.4 Haftungsausschluss

Die Leuze electronic GmbH + Co. KG haftet nicht in folgenden Fällen:

- Sicherheits-Sensor wird nicht bestimmungsgemäß verwendet.
- Sicherheitshinweise werden nicht eingehalten.
- Vernünftigerweise vorhersehbare Fehlanwendungen werden nicht berücksichtigt.
- Montage und elektrischer Anschluss werden nicht sachkundig durchgeführt.
- Einwandfreie Funktion wird nicht geprüft (siehe Kapitel 9).
- Veränderungen (z. B. baulich) am Sicherheits-Sensor werden vorgenommen.

3 Gerätebeschreibung

Die Sicherheits-Sensoren der Baureihe MLC 300 sind aktive opto-elektronische Schutzeinrichtungen. Sie entsprechen folgenden Normen und Standards:

	MLC 300
Typ nach EN IEC 61496	2
Kategorie nach EN ISO 13849	2
Performance Level (PL) nach EN ISO 13849-1	c
Safety Integrity Level (SIL) nach IEC 61508 bzw. SILCL nach EN IEC 62061	1

Der Sicherheits-Sensor besteht aus einem Sender und einem Empfänger (siehe Bild 3.1). Er ist geschützt gegen Überspannung und Überstrom gemäß IEC 60204-1 (Schutzklasse 3). Seine infraroten Strahlen werden vom Umgebungslicht (z. B. Schweißfunken, Warnlichter) nicht beeinflusst.

3.1 Geräteübersicht


Die Baureihe zeichnet sich aus durch zwei verschiedene Empfänger-Klassen (Basic, Standard) mit bestimmten Merkmalen und Funktionen (siehe Tabelle 3.1).

Tabelle 3.1: Gerätevarianten in der Baureihe mit spezifischen Merkmalen und Funktionen

	Sender	Empfänger	
		Basic	Standard
	MLC 300 MLC 301	MLC 310 MLC 311	MLC 320
OSSDs (2x)		•	•
Umschaltung Übertragungskanal	•	•	•
LED-Anzeige	•	•	•
7-Segment-Anzeige			•
Automatischer Anlauf/Wiederaanlauf		•	•
RES			•
EDM			•
Reichweitenreduzierung	•		


Schutzfeld-Eigenschaften

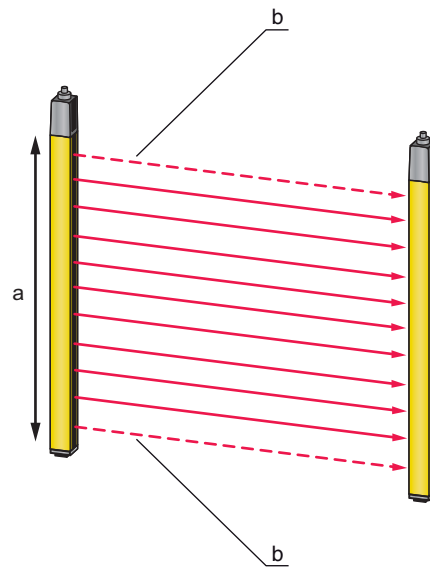
Der Strahlabstand und die Strahlanzahl sind abhängig von der Auflösung und der Schutzfeldhöhe.

 Abhängig von der Auflösung kann die effektive Schutzfeldhöhe größer sein als der gelb umhausete, optisch aktive Bereich des Sicherheits-Sensors (siehe Bild 3.1 und siehe Bild 14.1).

Gerätesynchronisation

Die Synchronisation von Empfänger und Sender zum Aufbau eines funktionierenden Schutzfelds erfolgt optisch, d. h. kabellos, über zwei speziell kodierte Synchronisationsstrahlen. Ein Zyklus (d. h. ein Durchlauf vom ersten bis zum letzten Strahl) wird als Scan bezeichnet. Die Dauer eines Scans bestimmt die Länge der Ansprechzeit und wirkt sich auf die Berechnung des Sicherheitsabstands aus (siehe Kapitel 6.1.1).

 Zur korrekten Synchronisation und Funktion des Sicherheits-Sensors muss beim Synchronisieren und im Betrieb mindestens einer der beiden Synchronisationsstrahlen frei sein.



- a optisch aktiver Bereich, gelb umhaust
- b Synchronisationsstrahlen

Bild 3.1: Sender-Empfänger-System

QR-Code

Auf dem Sicherheits-Sensor befindet sich ein QR-Code sowie die Angabe der zugehörigen Webadresse (siehe Bild 3.2). Unter der Webadresse finden Sie Geräteinformationen und Fehlermeldungen nach dem Scannen des QR-Codes mit einem mobilen Endgerät bzw. nach der Eingabe der Webadresse. Bei der Nutzung von mobilen Endgeräten können Mobilfunkkosten entstehen.



www.mobile.leuze.com/mlc/

Bild 3.2: QR-Code mit zugehöriger Webadresse (URL) am Sicherheits-Sensor

3.2 Anschlusstechnik

Sender und Empfänger verfügen über M12-Rundstecker als Interface zur Maschinensteuerung mit folgender Anzahl Pins:

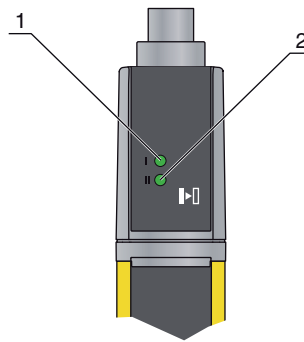
Gerätevariante	Geräteart	Gerätestecker
MLC 300	Sender	5-polig
MLC 310	Empfänger Basic	5-polig

3.3 Anzeigeelemente

Die Anzeigeelemente der Sicherheits-Sensoren erleichtern Ihnen die Inbetriebnahme und die Fehleranalyse.

3.3.1 Betriebsanzeigen am Sender MLC 300

Am Sender befinden sich in der Anschlusskappe zwei Leuchtdioden zur Funktionsanzeige.



- 1 LED1, grün/rot
- 2 LED2, grün

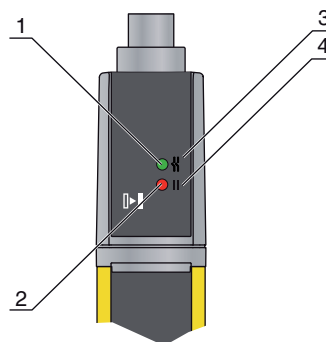
Bild 3.3: Anzeigen am Sender MLC 300

Tabelle 3.2: Bedeutung der Leuchtdioden

LED	Farbe	Zustand	Beschreibung
1	grün/rot	AUS	Gerät ausgeschaltet
		rot	Gerätefehler
		grün	Normalbetrieb
2	grün	blinkend	10 s lang nach dem Einschalten: Reduzierte Reichweite durch die Verdrahtung von Pin 4 gewählt
		AUS	Übertragungskanal C1
		EIN	Übertragungskanal C2

3.3.2 Betriebsanzeigen am Empfänger MLC 310

Am Empfänger befinden sich zwei Leuchtdioden zur Anzeige des Betriebszustands:



- 1 LED1, rot/grün
- 2 LED2, rot
- 3 Symbol OSSD
- 4 Symbol Übertragungskanal C2

Bild 3.4: Anzeigen am Empfänger MLC 310

Tabelle 3.3: Bedeutung der Leuchtdioden

LED	Farbe	Zustand	Beschreibung
1	rot/grün	AUS	Gerät ausgeschaltet
		rot	OSSD aus
		rot langsam blinkend (ca. 1 Hz)	externer Fehler
		rot schnell blinkend (ca. 10 Hz)	interner Fehler
		grün langsam blinkend (ca. 1 Hz)	OSSD ein, Schwachsignal
		grün	OSSD ein
2	rot	AUS	Übertragungskanal C1
		EIN	OSSD aus, Übertragungskanal C2

4 Funktionen

Eine Übersicht über Merkmale und Funktionen des Sicherheits-Sensors finden Sie im Kapitel „Gerätebeschreibung“ (siehe Kapitel 3.1 „Geräteübersicht“).

Wählen Sie je nach geforderter Funktion die passende Betriebsart durch entsprechende elektrische Beschaltung aus (siehe Kapitel 7 „Elektrischer Anschluss“).

Übersicht über Funktionen

- Reichweitenreduzierung
- Übertragungskanal-Umschaltung

4.1 Übertragungskanal-Umschaltung

Übertragungskanäle dienen zur Vermeidung gegenseitiger Beeinflussung sich dicht nebeneinander angeordneter Sicherheits-Sensoren.



Zur Gewährleistung des zuverlässigen Betriebs sind die infraroten Strahlen so moduliert, dass sie sich vom Umgebungslicht unterscheiden. Somit haben Schweißfunken oder Warnlichter z. B. von vorbeifahrenden Staplern keinen Einfluss auf das Schutzfeld.

In der Werkeinstellung arbeitet der Sicherheits-Sensor in allen Betriebsarten mit dem Übertragungskanal C1.

Der Übertragungskanal des Senders lässt sich durch den Wechsel der Polarität der Versorgungsspannung ändern (siehe Kapitel 7.1.1 „Sender MLC 300“).

Der Übertragungskanal des Empfängers lässt sich durch den Wechsel der Polarität der Versorgungsspannung ändern (siehe Kapitel 7.1.2 „Empfänger MLC 310“).



Fehlerhafte Funktion durch falschen Übertragungskanal!

Wählen Sie an Sender und zugehörigem Empfänger jeweils den gleichen Übertragungskanal.

4.2 Reichweitenreduzierung

Neben der Wahl geeigneter Übertragungskanäle (siehe Kapitel 4.1 „Übertragungskanal-Umschaltung“) dient auch die Reichweitenreduzierung dazu, gegenseitige Beeinflussung benachbarter Sicherheits-Sensoren zu vermeiden. Durch Aktivierung der Funktion reduziert sich die Lichtleistung des Senders, so dass etwa die halbe nominale Reichweite erreicht wird.

Reichweite reduzieren:

↪ Beschalten Sie Pin 4 (siehe Kapitel 7.1 „Steckerbelegung Sender und Empfänger“).

Die Beschaltung von Pin 4 legt die Sendeleistung und damit die Reichweite fest.



WARNUNG

Beeinträchtigung der Schutzfunktion durch fehlerhafte Sendeleistung!

Die Reduzierung der abgestrahlten Lichtleistung des Senders erfolgt einkanalig und ohne sicherheitsrelevante Überwachung.

↪ Verwenden Sie diese Einstellmöglichkeit nicht sicherheitsrelevant.

↪ Beachten Sie, dass der Abstand zu spiegelnden Flächen stets so zu wählen ist, dass auch bei maximaler Sendeleistung keine Umspiegelung statt finden kann. (siehe Kapitel 6.1.4 „Mindestabstand zu reflektierenden Flächen“)

5 Applikationen

Der Sicherheits-Sensor erzeugt ausschließlich rechteckförmige Schutzfelder.

5.1 Gefahrstellensicherung

Die Gefahrstellensicherung für den Hand- und Fingerschutz ist in der Regel die häufigste Anwendung dieses Sicherheits-Sensors. Nach EN ISO 13855 sind hierbei Auflösungen von 14 bis 40 mm sinnvoll. Daraus ergibt sich u. a. der notwendige Sicherheitsabstand (siehe Kapitel 6.1.1 „Berechnung des Sicherheitsabstands S“).

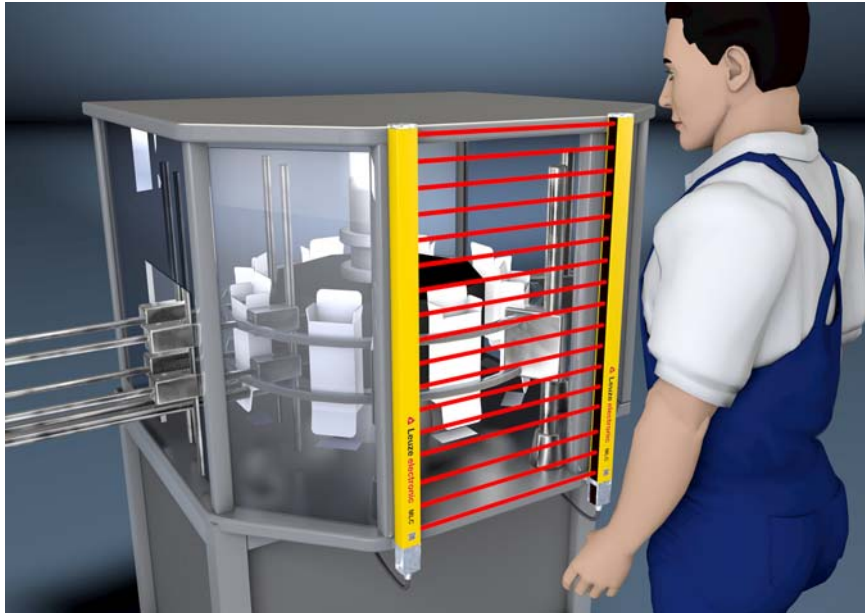


Bild 5.1: Gefahrstellensicherungen schützen beim Eingriff in den Gefahrenbereich, z. B. bei einem Kartonierer oder an Abfüllanlagen

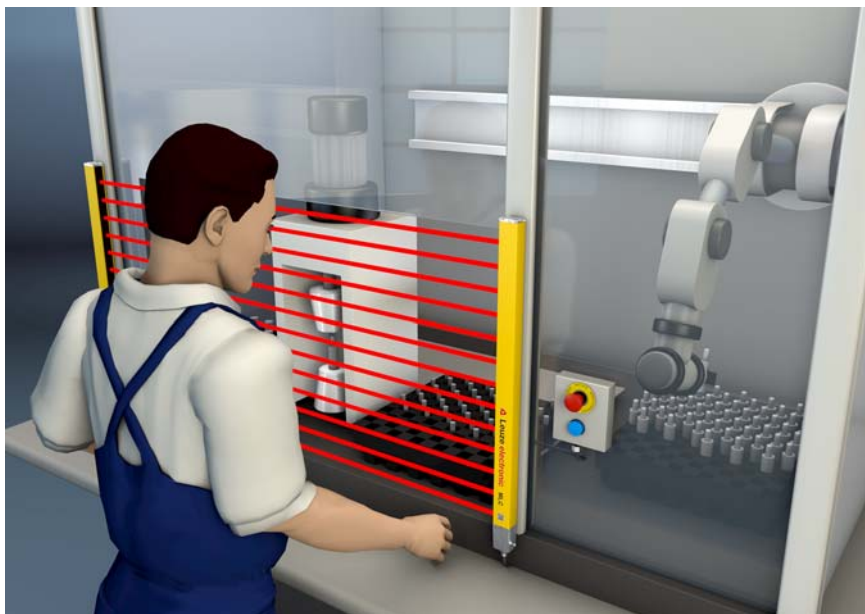


Bild 5.2: Gefahrstellensicherungen schützen beim Eingriff in den Gefahrenbereich, z. B. bei einer Pick & Place Roboterapplikation

5.2 Zugangssicherung

Sicherheits-Sensoren bis 90 mm Auflösung werden als Zugangssicherung zu Gefahrbereichen eingesetzt. Sie erkennen Personen nur beim Betreten des Gefahrbereichs und nicht Teile einer Person oder ob sich eine Person im Gefahrbereich aufhält.

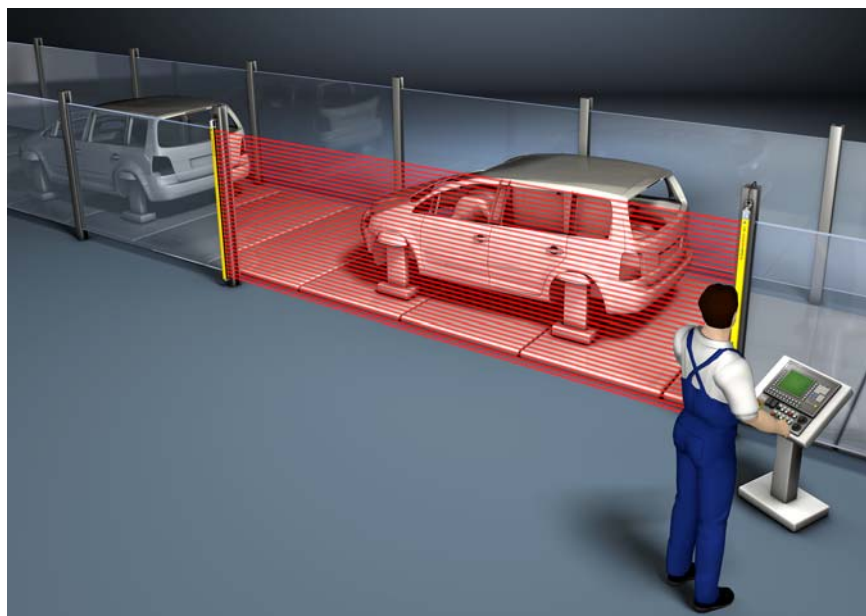


Bild 5.3: Zugangssicherung an einer Transferstraße

5.3 Gefahrbereichssicherung

Sicherheits-Lichtvorhänge können in horizontaler Anordnung für die Gefahrbereichssicherung eingesetzt werden - entweder als Stand-alone Gerät für die Anwesenheitsüberwachung oder als Hintertretschutz für die Anwesenheitsüberwachung z. B. in Verbindung mit einem vertikal angeordneten Sicherheits-Sensor. Je nach Montagehöhe werden hier Auflösungen mit 40 oder 90 mm verwendet (siehe Tabelle 15.3).

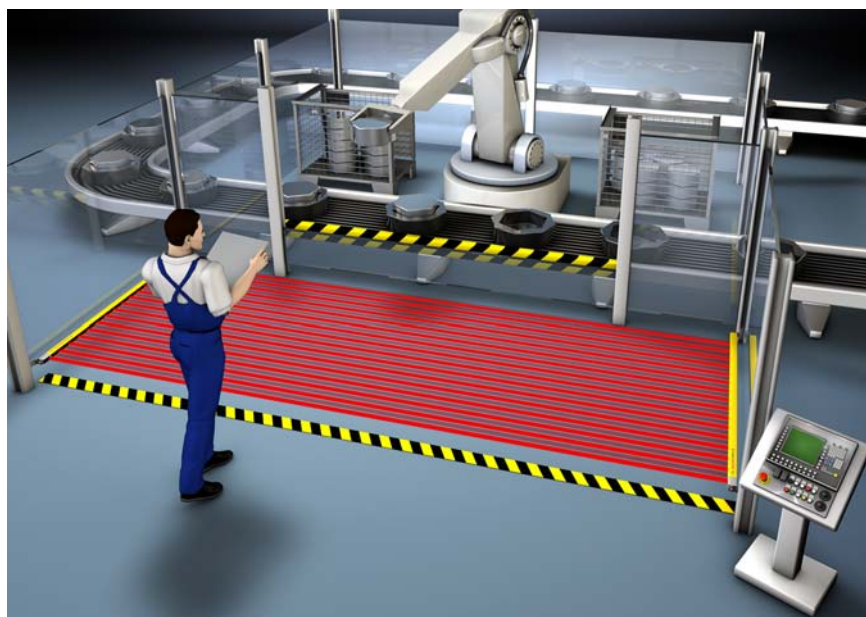


Bild 5.4: Gefahrbereichssicherung an einem Roboter

6 Montage



WARNUNG

Schwere Unfälle durch unsachgemäße Montage!

Die Schutzfunktion des Sicherheits-Sensors ist nur dann gewährleistet, wenn er für den vorgesehenen Anwendungsbereich geeignet und fachgerecht montiert ist.

- ↳ Lassen Sie den Sicherheits-Sensor nur von befähigten Personen montieren.
- ↳ Halten Sie notwendige Sicherheitsabstände ein (siehe Kapitel 6.1.1).
- ↳ Beachten Sie, dass Hintertreten, Unterkriechen und Übersteigen der Schutzeinrichtung sicher ausgeschlossen ist und Unter-/Über- und Umgreifen im Sicherheitsabstand ggf. durch den Zuschlag C_{RO} entsprechend EN ISO 13855 berücksichtigt sind.
- ↳ Ergreifen Sie Maßnahmen die verhindern, dass der Sicherheits-Sensor dazu verwendet werden kann, Zugang zum Gefährdungsbereich zu erlangen, z. B. durch Betreten oder Klettern.
- ↳ Beachten Sie relevante Normen, Vorschriften und diese Anleitung.
- ↳ Reinigen Sie Sender und Empfänger regelmäßig: Umgebungsbedingungen (siehe Kapitel 14), Pflege (siehe Kapitel 10).
- ↳ Prüfen Sie nach der Montage die einwandfreie Funktion des Sicherheits-Sensors.

6.1 Anordnung von Sender und Empfänger

Optische Schutzeinrichtungen erfüllen ihre Schutzwirkung nur, wenn sie mit ausreichendem Sicherheitsabstand montiert werden. Dabei müssen alle Verzögerungszeiten beachtet werden, u. a. die Ansprechzeiten des Sicherheits-Sensors und Steuerelemente sowie die Nachlaufzeit der Maschine.

Folgende Normen geben Berechnungsformeln vor:

- prEN IEC 61496-2, „Aktive opto-elektronische Schutzeinrichtungen“: Abstand der reflektierenden Flächen/Umlenkspiegel
- EN ISO 13855, „Sicherheit von Maschinen - Anordnung von Schutzeinrichtungen in Hinblick auf Annäherungsgeschwindigkeiten von Körperteilen“: Anbausituation und Sicherheitsabstände



Nach ISO 13855 sind beim vertikalen Schutzfeld Strahlen über 300 mm unterkriechbar, Strahlen unter 900 mm übersteigbar. Beim horizontalen Schutzfeld muss durch einen geeigneten Einbau bzw. durch Abdeckungen u. dgl. ein Aufsteigen auf den Sicherheits-Sensor verhindert werden.

6.1.1 Berechnung des Sicherheitsabstands S

Allgemeine Formel zur Berechnung des Sicherheitsabstands S einer optoelektronischen Schutzeinrichtung gemäß EN ISO 13855:

$$S = K \cdot T + C$$

S	[mm]	= Sicherheitsabstand
K	[mm/s]	= Annäherungsgeschwindigkeit
T	[s]	= Gesamtzeit der Verzögerung, Summe aus ($t_a + t_i + t_m$)
t_a	[s]	= Ansprechzeit der Schutzeinrichtung
t_i	[s]	= Ansprechzeit des Sicherheits-Schaltgeräts
t_m	[s]	= Nachlaufzeit der Maschine
C	[mm]	= Zuschlag zum Sicherheitsabstand



Wenn sich bei den regelmäßigen Prüfungen höhere Nachlaufzeiten ergeben, muss zu t_m ein entsprechender Zuschlag addiert werden.

6.1.2 Berechnung des Sicherheitsabstands S_{RT} bzw. S_{RO} bei orthogonal zur Annäherungsrichtung wirkenden Schutzfeldern

EN ISO 13855 unterscheidet bei senkrechten Schutzfeldern zwischen

- S_{RT} : Sicherheitsabstand bezüglich Zugriff **durch** das Schutzfeld
- S_{RO} : Sicherheitsabstand bezüglich Zugriff **über** das Schutzfeld

Beide Werte unterscheiden sich durch die Art der Ermittlung des Zuschlags C:

- C_{RT} : aus Berechnungsformel oder als Konstante, siehe Kapitel 6.1.1 „Berechnung des Sicherheitsabstands S“
- C_{RO} : aus einer Tabelle (siehe Tabelle 6.1)

Der jeweils größere der beiden Werte S_{RT} und S_{RO} ist zu verwenden.

Berechnung des Sicherheitsabstands S_{RT} gemäß EN ISO 13855 bei Zugriff durch das Schutzfeld:

Berechnung des Sicherheitsabstands S_{RT} bei Gefahrstellensicherung

$$S_{RT} = K \cdot T + C_{RT}$$

S_{RT}	[mm]	= Sicherheitsabstand
K	[mm/s]	= Annäherungsgeschwindigkeit für Gefahrstellensicherungen mit Annäherungsreaktion und Annäherungsrichtung normal zum Schutzfeld (Auflösung 14 bis 40 mm): 2000 mm/s bzw. 1600 mm/s, wenn $S_{RT} > 500$ mm
T	[s]	= Gesamtzeit der Verzögerung, Summe aus ($t_a + t_i + t_m$)
t_a	[s]	= Ansprechzeit der Schutzeinrichtung
t_i	[s]	= Ansprechzeit des Sicherheits-Schaltgeräts
t_m	[s]	= Nachlaufzeit der Maschine
C_{RT}	[mm]	= Zuschlag für Gefahrstellensicherungen mit Annäherungsreaktion bei Auflösungen von 14 bis 40 mm, d = Auflösung der Schutzeinrichtung $C_{RT} = 8 \cdot (d - 14)$ mm

Berechnungsbeispiel

Der Einlegebereich in eine Presse mit einer Nachlaufzeit inkl. Pressen-Sicherheitssteuerung von 190 ms soll mit einem Sicherheits-Lichtvorhang mit 20 mm Auflösung und 1200 mm Schutzfeldhöhe abgesichert werden. Der Sicherheits-Lichtvorhang hat eine Ansprechzeit von 22 ms.

↳ Berechnen Sie den Sicherheitsabstand S_{RT} nach der Formel gemäß EN ISO 13855.

$$S_{RT} = K \cdot T + C_{RT}$$

K	[mm/s]	= 2000
T	[s]	= (0,022 + 0,190)
C_{RT}	[mm]	= $8 \cdot (20 - 14)$
S_{RT}	[mm]	= $2000 \text{ mm/s} \cdot 0,212 \text{ s} + 48 \text{ mm}$
S_{RT}	[mm]	= 472

S_{RT} ist kleiner als 500 mm; deshalb darf die Rechnung **nicht** mit 1600 mm/s wiederholt werden.



Realisieren Sie den hier notwendigen Hintertretschutz beispielsweise durch Verwendung eines zusätzlichen oder kaskadierten Sicherheits-Sensors zur Bereichssicherung.

Berechnung des Sicherheitsabstands S_{RT} bei Zugangssicherung

$$S_{RT} = K \cdot T + C_{RT}$$

S_{RT}	[mm]	= Sicherheitsabstand
K	[mm/s]	= Annäherungsgeschwindigkeit für Zugangssicherungen mit Annäherungsrichtung orthogonal zum Schutzfeld: 2000 mm/s bzw. 1600 mm/s, wenn $S_{RT} > 500$ mm
T	[s]	= Gesamtzeit der Verzögerung, Summe aus ($t_a + t_i + t_m$)
t_a	[s]	= Ansprechzeit der Schutzeinrichtung
t_i	[s]	= Ansprechzeit des Sicherheits-Schaltgeräts
t_m	[s]	= Nachlaufzeit der Maschine
C_{RT}	[mm]	= Zuschlag für Zugangssicherungen mit Annäherungsreaktion bei Auflösungen von 14 bis 40 mm, d = Auflösung der Schutzeinrichtung $C_{RT} = 8 \cdot (d - 14)$ mm. Zuschlag für

Zugangssicherungen bei Auflösungen > 40 mm: $C_{RT} = 850$ mm (Standardwert für die Armlänge)

Berechnungsbeispiel

Der Zugang zu einem Roboter mit einer Nachlaufzeit von 250 ms soll mit einem Sicherheits-Lichtvorhang mit 90 mm Auflösung und 1500 mm Schutzfeldhöhe abgesichert werden, dessen Ansprechzeit 6 ms beträgt. Der Sicherheits-Lichtvorhang schaltet direkt die Schütze, deren Ansprechzeit in den 250 ms enthalten sind. Ein zusätzliches Interface muss deshalb nicht betrachtet werden.

↪ Berechnen Sie den Sicherheitsabstand S_{RT} nach der Formel gemäß EN ISO 13855.

$$S_{RT} = K \cdot T + C_{RT}$$

K	[mm/s]	= 1600
T	[s]	= (0,006 + 0,250)
C_{RT}	[mm]	= 850
S_{RT}	[mm]	= 1600 mm/s · 0,256 s + 850 mm
S_{RT}	[mm]	= 1260

Dieser Sicherheitsabstand steht in der Applikation nicht zur Verfügung. Deshalb wird erneut mit einem Sicherheits-Lichtvorhang mit 40 mm Auflösung gerechnet (Ansprechzeit = 14 ms):

↪ Berechnen Sie erneut den Sicherheitsabstand S_{RT} nach der Formel gemäß EN ISO 13855.

$$S_{RT} = K \cdot T + C_{RT}$$

K	[mm/s]	= 1600
T	[s]	= (0,014 + 0,250)
C_{RT}	[mm]	= 8 · (40 - 14)
S_{RT}	[mm]	= 1600 mm/s · 0,264 s + 208 mm
S_{RT}	[mm]	= 631

Somit ist der Sicherheits-Lichtvorhang mit der Auflösung von 40 mm für diese Applikation geeignet.



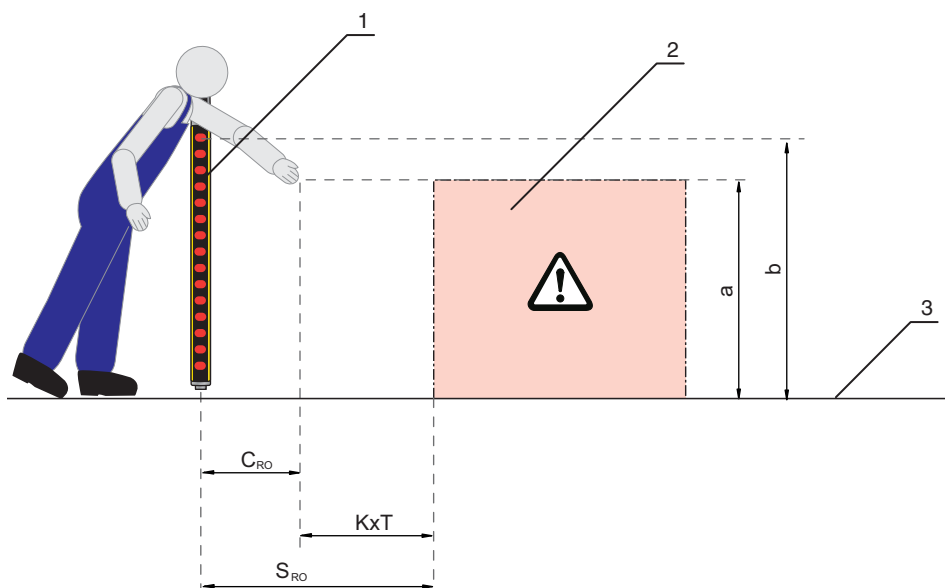
Bei der Berechnung mit $K = 2000$ mm/s ergibt sich ein Sicherheitsabstand S_{RT} von 736 mm. Daher ist die Annahme der Annäherungsgeschwindigkeit $K = 1600$ mm/s zulässig.

Berechnung des Sicherheitsabstands S_{RO} gemäß EN ISO 13855 bei Zugriff über das Schutzfeld:

Berechnung des Sicherheitsabstands S_{RO} bei Gefahrstellensicherung

$$S_{RO} = K \cdot T + C_{RO}$$

S_{RO}	[mm]	= Sicherheitsabstand
K	[mm/s]	= Annäherungsgeschwindigkeit für Gefahrstellensicherungen mit Annäherungsreaktion und Annäherungsrichtung normal zum Schutzfeld (Auflösung 14 bis 40 mm): 2000 mm/s bzw. 1600 mm/s, wenn $S_{RO} > 500$ mm
T	[s]	= Gesamtzeit der Verzögerung, Summe aus ($t_a + t_i + t_m$)
t_a	[s]	= Ansprechzeit der Schutzeinrichtung
t_i	[s]	= Ansprechzeit des Sicherheits-Schaltgeräts
t_m	[s]	= Nachlaufzeit der Maschine
C_{RO}	[mm]	= Zusätzlicher Abstand, in dem sich ein Körperteil zur Schutzeinrichtung bewegen kann, bevor die Schutzeinrichtung auslöst: Wert (siehe Tabelle 6.1)



- 1 Sicherheits-Sensor
- 2 Gefahrbereich
- 3 Boden
- a Höhe der Gefahrstelle
- b Höhe des obersten Strahls des Sicherheits-Sensors

Bild 6.1: Zuschlag zum Sicherheitsabstand bei Über- und Untergreifen

Tabelle 6.1: Hinüberreichen über das senkrechte Schutzfeld einer berührungslos wirkenden Schutzeinrichtung (Auszug aus EN ISO 13855)

Höhe a der Gefahrstelle [mm]	Höhe b der Schutzfeld-Oberkante der berührungslos wirkenden Schutzeinrichtung											
	900	1000	1100	1200	1300	1400	1600	1800	2000	2200	2400	2600
Zusätzlicher Abstand C_{RO} zum Gefährdungsbereich [mm]												
2600	0	0	0	0	0	0	0	0	0	0	0	0
2500	400	400	350	300	300	300	300	300	250	150	100	0
2400	550	550	550	500	450	450	400	400	300	250	100	0
2200	800	750	750	700	650	650	600	550	400	250	0	0
2000	950	950	850	850	800	750	700	550	400	0	0	0
1800	1100	1100	950	950	850	800	750	550	0	0	0	0
1600	1150	1150	1100	1000	900	850	750	450	0	0	0	0
1400	1200	1200	1100	1000	900	850	650	0	0	0	0	0
1200	1200	1200	1100	1000	850	800	0	0	0	0	0	0
1000	1200	1150	1050	950	750	700	0	0	0	0	0	0
800	1150	1050	950	800	500	450	0	0	0	0	0	0
600	1050	950	750	550	0	0	0	0	0	0	0	0
400	900	700	0	0	0	0	0	0	0	0	0	0
200	600	0	0	0	0	0	0	0	0	0	0	0
0	0	0	0	0	0	0	0	0	0	0	0	0

Sie können mit der o. a. Tabelle (siehe Tabelle 6.1) je nach vorgegebenen Werten auf dreierlei Weise arbeiten:

1. Gegeben sind:

- Höhe a der Gefahrstelle
- Abstand S der Gefahrstelle zum Sicherheits-Sensor, damit der Zuschlag C_{RO}

Gesucht wird die notwendige Höhe b des obersten Strahls des Sicherheits-Sensors und damit seine Schutzfeldhöhe.

↔ Suchen Sie in der linken Spalte die Zeile mit der Angabe der Höhe der Gefahrstelle.

↔ Suchen Sie in dieser Zeile die Spalte mit der nächst höheren Angabe zum Zuschlag C_{RO} .

→ Oben im Spaltenkopf steht die geforderte Höhe des obersten Strahls des Sicherheits-Sensors.

2. Gegeben sind:

- Höhe a der Gefahrstelle
- Höhe b des obersten Strahls des Sicherheits-Sensors

Gesucht wird der notwendige Abstand S des Sicherheits-Sensors zur Gefahrstelle und damit der Zuschlag C_{RO} .

↔ Suchen Sie im Spaltenkopf die Spalte mit der nächst niedrigeren Angabe zur Höhe des obersten Strahls des Sicherheits-Sensors.

↔ Suchen Sie in dieser Spalte die Zeile mit der nächst höheren Angabe zur Höhe a der Gefahrstelle.

→ Im Kreuzungspunkt von Zeile und Spalte finden Sie den Zuschlag C_{RO} .

3. Gegeben sind:

- Abstand S der Gefahrstelle zum Sicherheits-Sensor und damit der Zuschlag C_{RO} .
- Höhe b des obersten Strahls des Sicherheits-Sensors

Gesucht wird die zulässige Höhe a der Gefahrstelle.

↔ Suchen Sie im Spaltenkopf die Spalte mit der nächst niedrigeren Angabe zur Höhe des obersten Strahls des Sicherheits-Sensors.

↔ Suchen Sie in dieser Spalte den nächst niedrigeren Wert zum realen Zuschlag C_{RO} .

→ Gehen Sie in dieser Zeile nach links zur linken Spalte: Hier finden Sie die zulässige Höhe der Gefahrstelle.

↔ Berechnen Sie nun den Sicherheitsabstand S nach der allgemeinen Formel gemäß EN ISO 13855, siehe Kapitel 6.1.1 „Berechnung des Sicherheitsabstands S“.

Der jeweils größere der beiden Werte SRT bzw. S_{RO} ist zu verwenden.

Berechnungsbeispiel

Der Einlegebereich in eine Presse mit einer Nachlaufzeit von 130 ms soll mit einem Sicherheits-Lichtvorhang mit 20 mm Auflösung und 600 mm Schutzfeldhöhe abgesichert werden. Die Ansprechzeit des Sicherheits-Lichtvorhangs beträgt 12 ms, die Pressen-Sicherheitssteuerung hat eine Ansprechzeit von 40 ms.

Der Sicherheits-Lichtvorhang ist übergreifbar. Die Oberkante des Schutzfelds befindet sich in einer Höhe von 1400 mm, die Gefahrstelle befindet sich in einer Höhe von 1000 mm

→ der zusätzliche Abstand C_{RO} zur Gefahrstelle beträgt 700 mm (siehe Tabelle 6.1).

↔ Berechnen Sie den Sicherheitsabstand S_{RO} nach der Formel gemäß EN ISO 13855.

$$S_{RO} = K \cdot T + C_{RO}$$

K	[mm/s]	= 2000
T	[s]	= (0,012 + 0,040 + 0,130)
C_{RO}	[mm]	= 700
S_{RO}	[mm]	= 2000 mm/s · 0,182 s + 700 mm
S_{RO}	[mm]	= 1064

S_{RO} ist größer als 500 mm; deshalb darf die Rechnung mit der Annäherungsgeschwindigkeit 1600 mm/s wiederholt werden:

$$S_{RO} = K \cdot T + C_{RO}$$

K	[mm/s]	= 1600
T	[s]	= (0,012 + 0,040 + 0,130)
C _{RO}	[mm]	= 700
S _{RO}	[mm]	= 1600 mm/s · 0,182 s + 700 mm
S_{RO}	[mm]	= 992



Je nach Maschinenkonstruktion ist ein Hintertretschutz, z. B. mit Hilfe eines zweiten horizontal angeordneten Sicherheits-Lichtvorhangs, erforderlich. Besser ist meist die Wahl eines längeren Sicherheits-Lichtvorhangs, der den Zuschlag C_{RO} zu 0 macht.

6.1.3 Berechnung des Sicherheitsabstands S bei Annäherung parallel zum Schutzfeld

Berechnung des Sicherheitsabstands S bei Gefahrbereichssicherung

$$S = K \cdot T + C$$

S	[mm]	= Sicherheitsabstand
K	[mm/s]	= Annäherungsgeschwindigkeit für Gefahrbereichssicherungen mit Annäherungsrichtung parallel zum Schutzfeld (Auflösungen bis 90 mm): 1600 mm/s
T	[s]	= Gesamtzeit der Verzögerung, Summe aus (t _a + t _i + t _m)
t _a	[s]	= Ansprechzeit der Schutzeinrichtung
t _i	[s]	= Ansprechzeit des Sicherheits-Schaltgeräts
t _m	[s]	= Nachlaufzeit der Maschine
C	[mm]	= Zuschlag für Gefahrbereichssicherung mit Annäherungsreaktion H = Höhe des Schutzfelds, H _{min} = minimal zulässige Anbauhöhe, aber nie kleiner 0, d = Auflösung der Schutzeinrichtung C = 1200 mm - 0,4 · H; H _{min} = 15 · (d - 50)

Berechnungsbeispiel

Der Gefahrbereich vor einer Maschine mit einer Stoppzeit von 140 ms soll mit einem horizontalen Sicherheits-Lichtvorhang als Trittmattenersatz möglichst ab Bodenhöhe abgesichert werden. Die Anbauhöhe H_{min} darf = 0 sein - der Zuschlag C zum Sicherheitsabstand beträgt dann 1200 mm. Es soll der kürzest mögliche Sicherheits-Sensor verwendet werden; gewählt wird zunächst 1350 mm.

Der Empfänger mit 40 mm Auflösung und 1350 mm Schutzfeldhöhe hat eine Ansprechzeit von 13 ms, ein zusätzliches Relais-Interface MSI-SR4 eine von 10 ms.

↪ Berechnen Sie den Sicherheitsabstand S_{RO} nach der Formel gemäß EN ISO 13855.

$$S = K \cdot T + C$$

K	[mm/s]	= 1600
T	[s]	= (0,140 + 0,013 + 0,010)
C	[mm]	= 1200
S	[mm]	= 1600 mm/s · 0,163 s + 1200 mm
S	[mm]	= 1461

Der Sicherheitsabstand von 1350 mm ist nicht ausreichend, 1460 mm sind nötig.

Deshalb wird die Rechnung mit einer Schutzfeldhöhe von 1500 mm wiederholt. Die Ansprechzeit beträgt nun 14 ms.

↪ Berechnen Sie erneut den Sicherheitsabstand S_{RO} nach der Formel gemäß EN ISO 13855.

$$S = K \cdot T + C$$

K	[mm/s]	= 1600
T	[s]	= (0,140 + 0,014 + 0,010)
C	[mm]	= 1200
S	[mm]	= 1600 mm/s · 0,164 s + 1200 mm
S	[mm]	= 1463

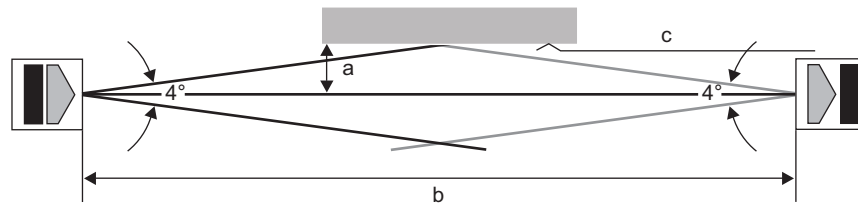
Jetzt ist ein geeigneter Sicherheits-Sensor gefunden; seine Schutzfeldhöhe beträgt 1500 mm.

6.1.4 Mindestabstand zu reflektierenden Flächen

! WARNUNG

Schwere Verletzungen durch nicht eingehaltene Mindestabstände zu reflektierenden Flächen!
 Reflektierende Flächen können die Strahlen des Senders auf Umwegen zum Empfänger lenken. Eine Unterbrechung des Schutzfelds wird dann nicht erkannt.

- ↳ Bestimmen Sie den Mindestabstand a (siehe Bild 6.2).
- ↳ Stellen Sie sicher, dass alle reflektierenden Flächen den notwendigen Mindestabstand entsprechend prEN IEC 61496-2 zum Schutzfeld haben (siehe Bild 6.3).
- ↳ Überprüfen Sie vor der Inbetriebnahme und in geeigneten Zeitabständen, dass reflektierende Flächen das Detektionsvermögen des Sicherheits-Sensors nicht beeinträchtigen.



- a erforderlicher Mindestabstand zu reflektierenden Flächen [mm]
- b Schutzfeldbreite [m]
- c reflektierende Fläche

Bild 6.2: Mindestabstand zu reflektierenden Flächen je nach Schutzfeldbreite

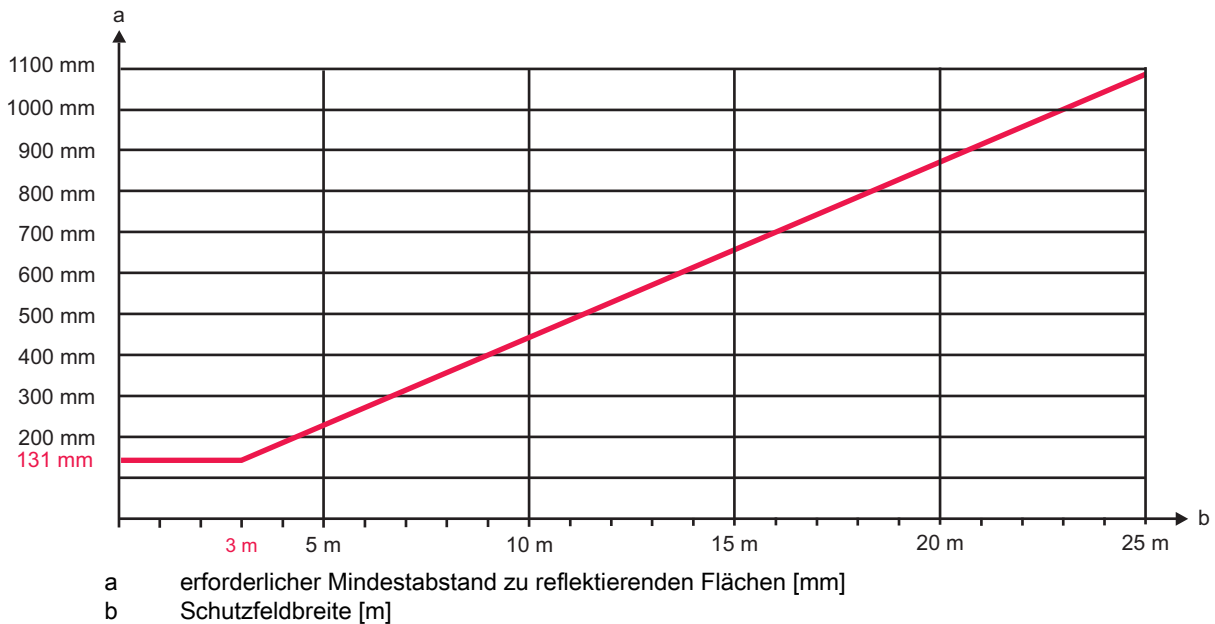


Bild 6.3: Mindestabstand zu reflektierenden Flächen in Abhängigkeit von der Schutzfeldbreite

Tabelle 6.2: Formel zur Berechnung des Mindestabstands zu reflektierenden Flächen

Abstand (b) Sender-Empfänger	Berechnung des Mindestabstands (a) zu reflektierenden Flächen
$b \leq 3 \text{ m}$	$a \text{ [mm]} = 131$
$b > 3 \text{ m}$	$a \text{ [mm]} = \tan(2,5^\circ) \cdot 1000 \cdot b \text{ [m]} = 43,66 \cdot b \text{ [m]}$

6.1.5 Vermeidung gegenseitiger Beeinflussung benachbarter Geräte

Befindet sich ein Empfänger im Strahlengang eines benachbarten Senders, kann es zu einem optischen Übersprechen und somit zu Fehlschaltungen und zum Ausfall der Schutzfunktion kommen (siehe Bild 6.4).

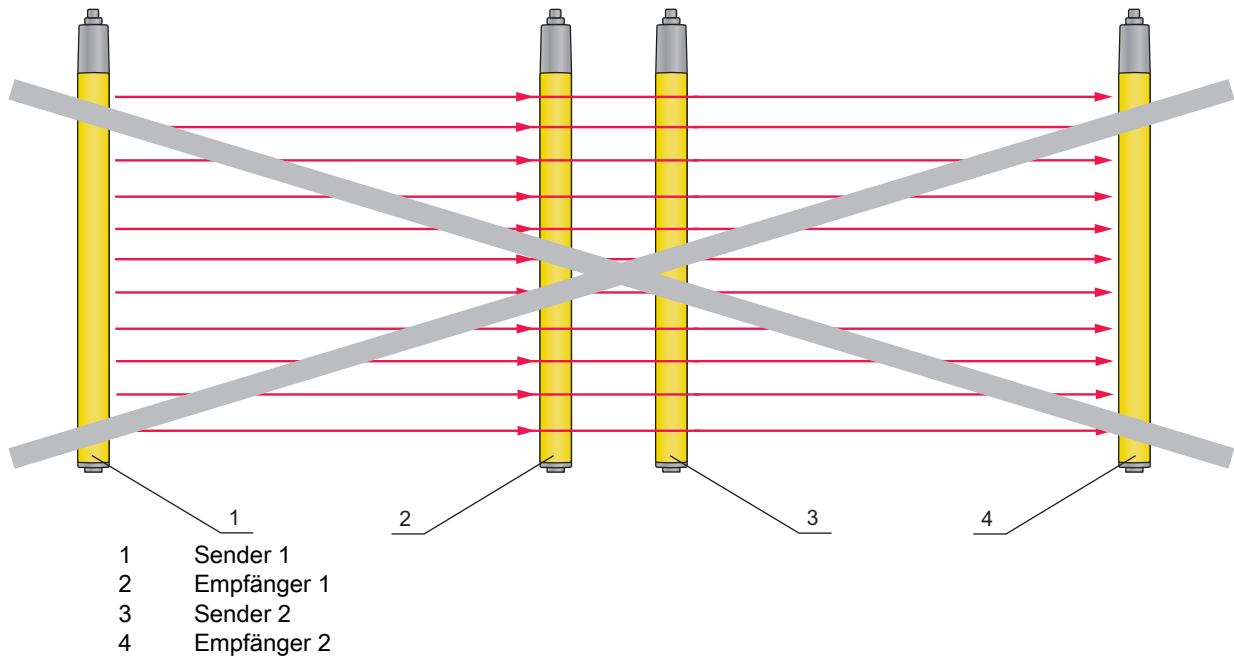


Bild 6.4: Optisches Übersprechen benachbarter Sicherheits-Sensoren (Sender 1 beeinflusst Empfänger 2) durch falsche Montage

HINWEIS

Mögliche Beeinträchtigung der Verfügbarkeit durch räumlich nahe beieinander montierte Systeme!

Der Sender des einen Systems kann den Empfänger des anderen Systems beeinflussen.

↳ Verhindern Sie optisches Übersprechen benachbarter Geräte.

↳ Montieren Sie benachbarte Geräte mit einer Abschirmung dazwischen oder sehen Sie eine Trennwand vor, um eine gegenseitige Beeinflussung zu verhindern.

↳ Montieren Sie benachbarte Geräte gegenläufig, um eine gegenseitige Beeinflussung zu verhindern.

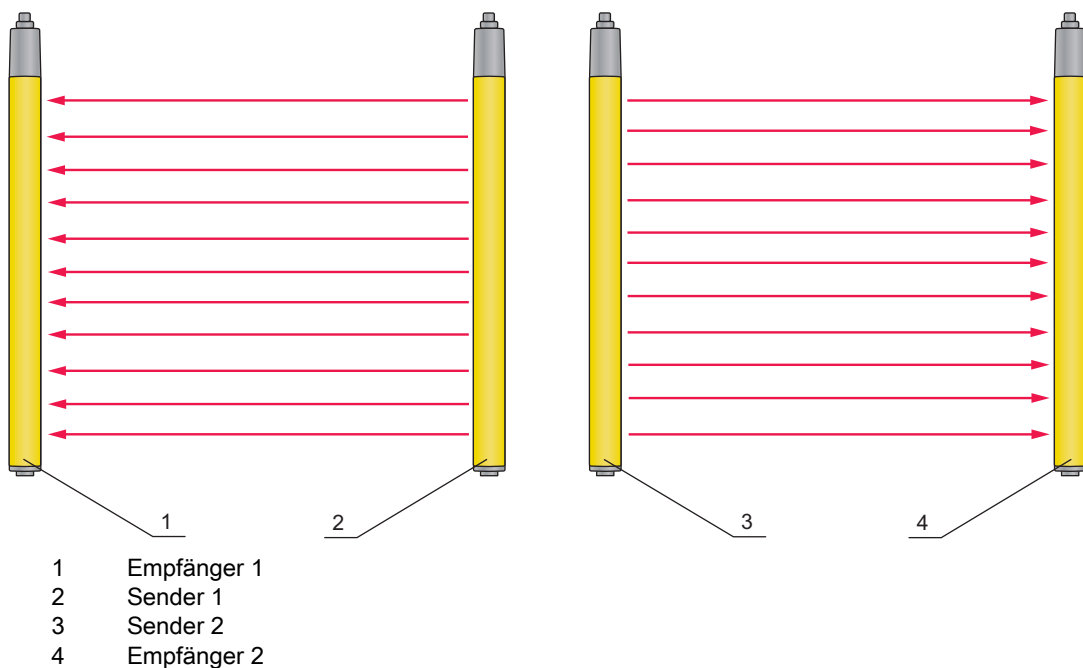


Bild 6.5: Gegenläufige Montage

Der Sicherheits-Sensor bietet neben konstruktiven Maßnahmen Funktionen, die geeignet sind, um hier Abhilfe zu schaffen:

- Wählbare Übertragungskanäle (siehe Kapitel 4.1)
- Reichweitenreduzierung (siehe Kapitel 4.2)
- Außerdem: Gegenläufige Montage

6.2 Sicherheits-Sensor montieren

Gehen Sie wie folgt vor:

- Wählen Sie die Befestigungsart, z. B. Nutensteine (siehe Kapitel 6.2.3).
- Halten Sie geeignetes Werkzeug bereit und montieren Sie den Sicherheits-Sensor unter Beachtung der Hinweise zu den Montagestellen (siehe Kapitel 6.2.1).
- Versehen Sie den montierten Sicherheits-Sensor bzw. die Gerätesäule ggf. mit Sicherheitshinweis-aufklebern (im Lieferumfang enthalten).

Nach der Montage können Sie den Sicherheits-Sensor elektrisch anschließen (siehe Kapitel 7), in Betrieb nehmen und ausrichten (siehe Kapitel 8 „In Betrieb nehmen“) sowie prüfen (siehe Kapitel 9.1).

6.2.1 Geeignete Montagestellen

Einsatzgebiet: Montage

Prüfer: Monteur des Sicherheits-Sensors

Tabelle 6.3: Checkliste für die Montagevorbereitung

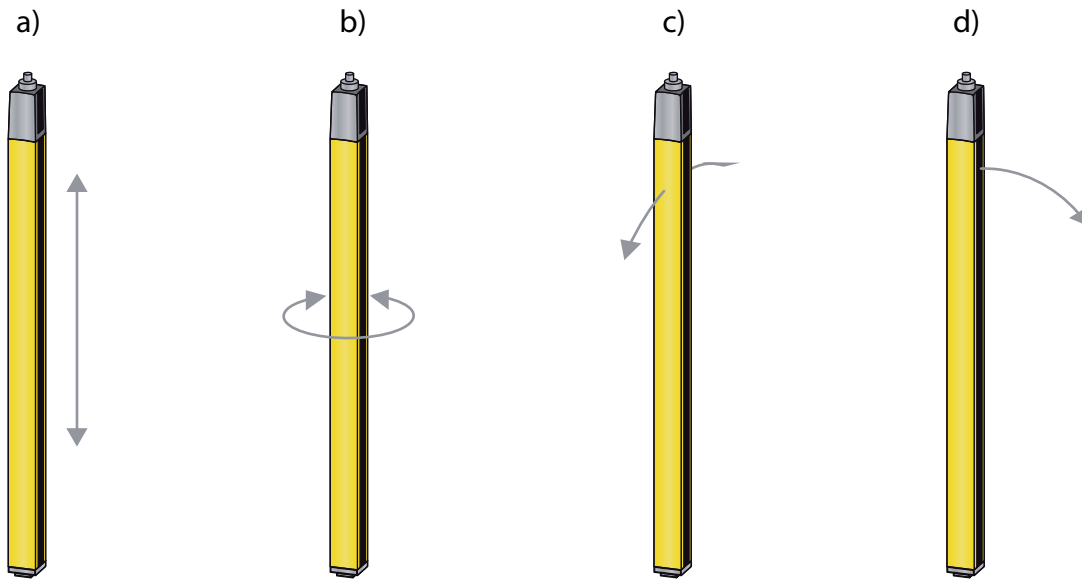
Prüfen Sie:	ja	nein
Entspricht die Schutzfeldhöhe und -bemaßung den Anforderungen der EN ISO 13855?		
Ist der Sicherheitsabstand zur Gefahrstelle eingehalten (siehe Kapitel 6.1.1)?		
Ist der Mindestabstand zu reflektierenden Flächen eingehalten (siehe Kapitel 6.1.4)?		
Ist es ausgeschlossen, dass sich nebeneinander montierte Sicherheits-Sensoren gegenseitig beeinflussen (siehe Kapitel 6.1.5)?		
Ist der Zugriff bzw. Zugang zur Gefahrstelle oder zum Gefahrenbereich nur durch das Schutzfeld möglich?		
Ist verhindert, dass das Schutzfeld durch Unterkriechen, Übergreifen oder Überspringen umgangen werden kann oder wurde der entsprechende Zuschlag C_{RO} nach EN ISO 13855 eingehalten?		
Ist ein Hintertreten der Schutzeinrichtung verhindert oder ein mechanischer Schutz vorhanden?		
Zeigen die Anschlüsse von Sender und Empfänger in die gleiche Richtung?		
Können Sender und Empfänger so fixiert werden, dass sie sich nicht verschieben und verdrehen lassen?		
Ist der Sicherheits-Sensor für Prüfung und Austausch erreichbar?		
Ist es ausgeschlossen, dass die Rücksetz-Taste vom Gefahrenbereich aus betätigt werden kann?		
Ist vom Anbauort der Rücksetz-Taste der Gefahrenbereich komplett einsehbar?		
Kann Umspiegeln aufgrund des Anbauorts ausgeschlossen werden?		



Wenn Sie einen der Punkte der Checkliste (siehe Tabelle 6.3) mit *nein* beantworten, muss die Montagestelle geändert werden.

6.2.2 Definition von Bewegungsrichtungen

Nachfolgend werden die folgenden Begriffe für Ausricht-Bewegungen des Sicherheits-Sensors um eine seiner Achsen verwendet:



- a Verschieben: Bewegung entlang der Längsachse
- b Drehen: Bewegung um die Längsachse
- c Kippen: Drehbewegung seitlich quer zur Frontscheibe
- d Nicken: Drehbewegung seitlich in Richtung Frontscheibe

Bild 6.6: Bewegungsrichtungen beim Ausrichten des Sicherheits-Sensors

6.2.3 Befestigung über Nutensteine BT-NC60

Standardmäßig werden Sender und Empfänger mit je 2 Nutensteinen BT-NC60 in der seitlichen Nut ausgeliefert. Damit kann der Sicherheits-Sensor einfach über vier M6-Schrauben an der abzusichernden Maschine oder Anlage befestigt werden. Das Verschieben in Nutrichtung zur Einstellung der Höhe ist möglich, Drehen, Kippen und Nicken hingegen nicht.

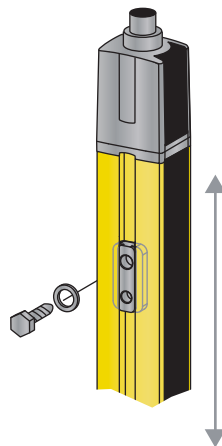


Bild 6.7: Montage über Nutensteine BT-NC60

6.2.4 Befestigung über Drehhalterung BT-R

Mit der separat zu bestellenden Drehhalterung (siehe Tabelle 15.5) kann der Sicherheits-Sensor wie folgt justiert werden:

- Verschieben durch die vertikalen Langlöcher in der Wandplatte der Drehhalterung
- Drehen um 360° um die Längsachse durch Fixierung am anschraubbaren Kegel
- Nicken in Richtung Schutzfeld durch horizontale Langlöcher in der Wandbefestigung
- Kippen um die Tiefenachse

Durch die Befestigung an der Wand über Langlöcher kann die Halterung nach Lösen der Schrauben über die Anschlusskappe gehoben werden. Die Halterungen müssen deshalb bei einem Gerätetausch nicht von der Wand entfernt werden. Das Lösen der Schrauben ist ausreichend.

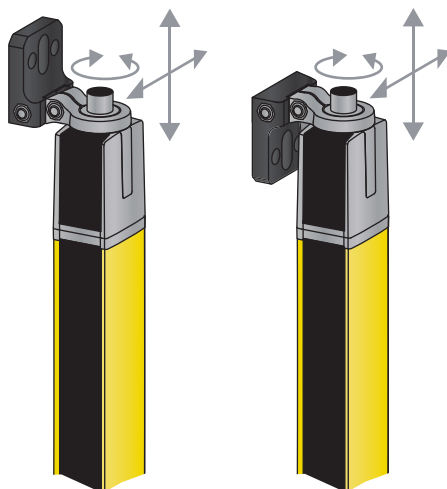


Bild 6.8: Montage über Drehhalterung BT-R

6.2.5 Einseitige Befestigung am Maschinentisch

Der Sicherheits-Sensor kann über eine M5-Schraube am Sackloch in der Endkappe direkt auf dem Maschinentisch befestigt werden. Am anderen Ende kann z. B. eine Drehhalterung BT-R verwendet werden, so dass trotz einseitiger Fixierung Drehbewegungen zur Justierung möglich sind. Die volle Auflösung des Sicherheits-Sensors bleibt dadurch an allen Stellen des Schutzfelds bis hinunter auf den Maschinentisch erhalten.

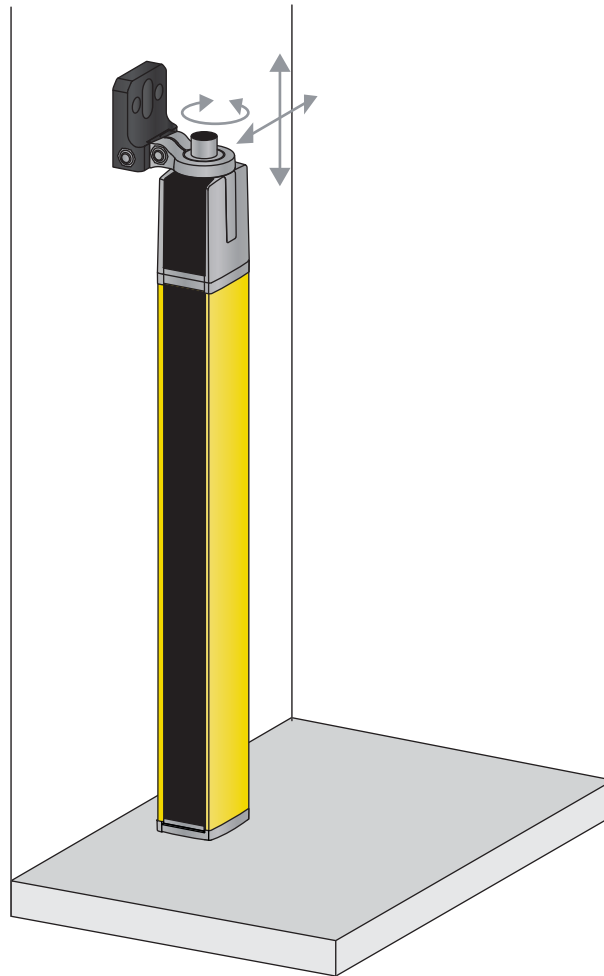



Bild 6.9: Befestigung direkt auf dem Maschinentisch

	<p>WARNUNG</p>
<p>Beeinträchtigung der Schutzfunktion durch Umspiegelungen am Maschinentisch!</p>	
<p>☞ Sorgen Sie dafür, dass Umspiegelungen am Maschinentisch sicher vermieden werden.</p>	
<p>☞ Prüfen Sie nach der Montage und danach täglich das Detektionsvermögen des Sicherheits-Sensors im gesamten Schutzfeld mit Hilfe eines Prüfstabs (siehe Bild 9.1).</p>	

6.3 Zubehör montieren

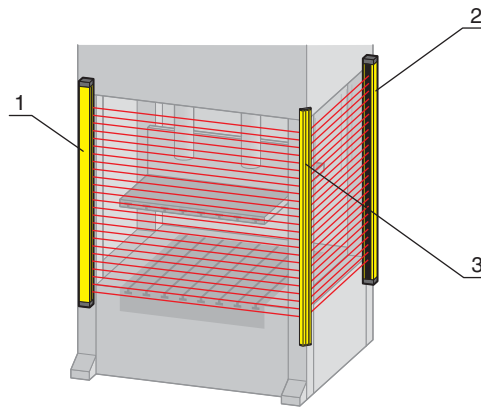
6.3.1 Umlenkspiegel für mehrseitige Absicherungen

Für mehrseitige Absicherungen ist es wirtschaftlich, das Schutzfeld mit einem oder zwei Umlenkspiegeln umzulenken. Dazu bietet Leuze electronic:

- Umlenkspiegel UM60 zur Befestigung an der Maschine in verschiedenen Längen (siehe Tabelle 15.5)
- geeignete Drehhalterungen BT-UM60
- Umlenkspiegel-Säulen UMC-1000-S2 ... UMC-1900-S2 mit federgedämpftem Fuß zur freistehenden Bodenmontage

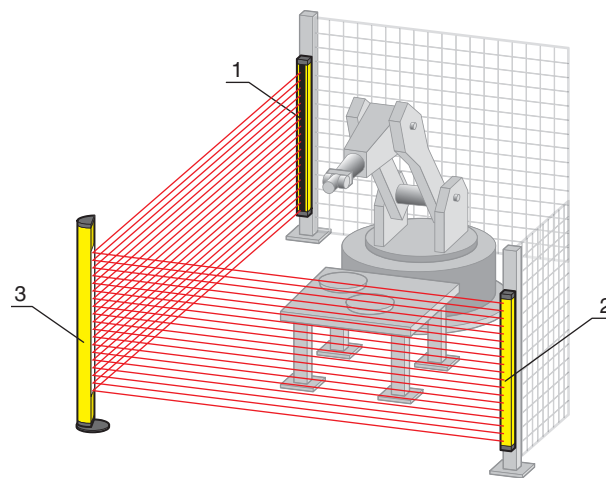
Pro Umlenkung reduziert sich die Reichweite um ca. 10 %. Zur Ausrichtung von Sender und Empfänger wird eine Laserausrichthilfe mit Rotlichtlaser empfohlen (siehe Kapitel 8.3 „Ausrichten von Umlenkspiegeln mit der Laserausrichthilfe“).

- ☞ Beachten Sie, dass der Abstand zwischen dem Sender und dem ersten Umlenkspiegel nicht größer als 3 m sein darf.



- 1 Sender
- 2 Empfänger
- 3 Umlenkspiegel UM60

Bild 6.10: Anordnung mit Umlenkspiegel zur 2-seitigen Absicherung einer Gefahrstelle



- 1 Sender
- 2 Empfänger
- 3 Umlenkspiegelsäule UMC

Bild 6.11: Anordnung mit Umlenkspiegelsäule zur 2-seitigen Absicherung einer Gefahrstelle

6.3.2 Schutzscheiben MLC-PS

Besteht die Gefahr, dass z. B. durch Schweißfunken die Kunststoff-Schutzscheibe der Sicherheits-Sensoren beschädigt wird, kann eine leicht auszuwechselnde Zusatz-Schutzscheibe MLC-PS vor den Sicherheits-Sensoren die Geräte-Schutzscheibe schützen und die Verfügbarkeit des Sicherheits-Sensors deutlich erhöhen. Die Befestigung erfolgt mittels spezieller Klemmhalterungen, die an der seitlichen Längsnut fixiert werden, über je eine von vorn zugängliche Inbusschraube. Die Reichweite des Sicherheits-Sensors reduziert sich um ca. 5 %, bei Verwendung von Schutzscheiben auf Sender und Empfänger um 10 %. Es sind Halterungssets mit 2 und 3 Klemmhalterungen verfügbar.



Ab einer Baulänge von 1200 mm werden 3 Klemmhalterungen empfohlen.

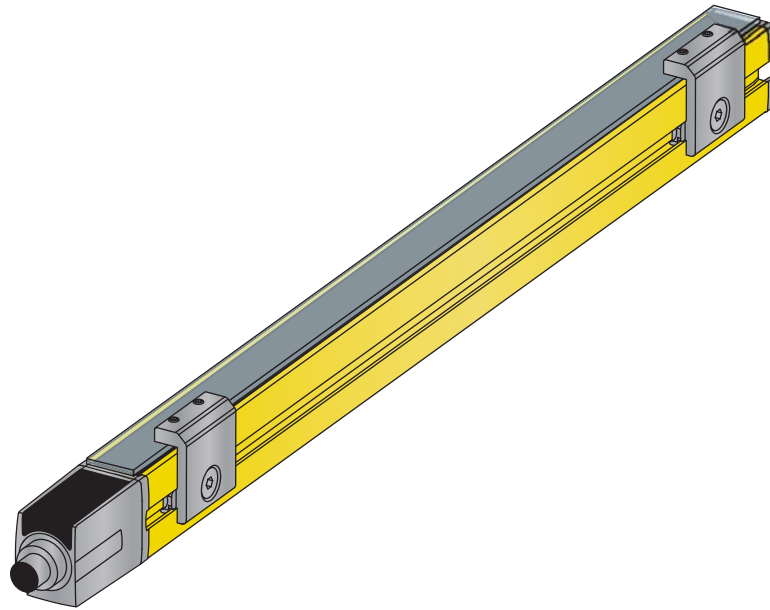


Bild 6.12: Schutzscheibe MLC-PS fixiert mit Klemmhalterung MLC-2PSF

7 Elektrischer Anschluss

WARNUNG

Schwere Unfälle durch fehlerhaften elektrischen Anschluss oder falsche Funktionswahl!

- ↳ Lassen Sie den elektrischen Anschluss nur durch befähigte Personen durchführen.
- ↳ Aktivieren Sie bei Zugangssicherungen die Anlauf-/Wiederanlaufsperrung und achten Sie darauf, dass Sie aus dem Gefahrenbereich heraus nicht entriegelt werden kann.
- ↳ Wählen Sie die Funktionen so, dass der Sicherheits-Sensor bestimmungsgemäß verwendet werden kann (siehe Kapitel 2.1).
- ↳ Wählen Sie die sicherheitsrelevanten Funktionen für den Sicherheits-Sensor aus (siehe Kapitel 4 „Funktionen“).
- ↳ Schleifen Sie grundsätzlich beide Sicherheits-Schaltausgänge OSSD1 und OSSD2 in den Arbeitskreis der Maschine ein.
- ↳ Signalausgänge dürfen nicht zum Schalten von sicherheitsrelevanten Signalen verwendet werden.

7.1 Steckerbelegung Sender und Empfänger

7.1.1 Sender MLC 300

Sender MLC 300 sind mit einem 5-poligen M12-Rundsteckverbinder ausgestattet.

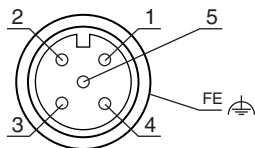


Bild 7.1: Steckerbelegung Sender

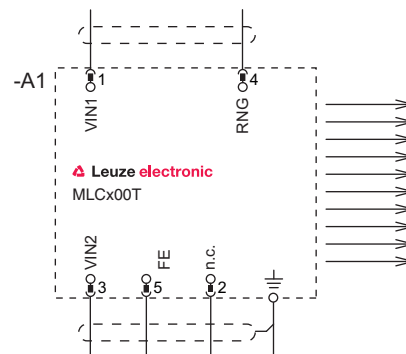


Bild 7.2: Anschlussbild Sender

Tabelle 7.1: Steckerbelegung Sender

Pin	Aderfarbe (CB-M12-xx000E-5GF)	Sender
1	braun	VIN1 - Versorgungsspannung
2	weiß	n.c.
3	blau	VIN2 - Versorgungsspannung
4	schwarz	RNG - Reichweite
5	grau	FE- Funktionserde, Schirm
Schirm		FE- Funktionserde, Schirm

Die Polarität der Versorgungsspannung wählt den Übertragungskanal der Senders:

- VIN1 = +24 V, VIN2 = 0 V: Übertragungskanal C1
- VIN1 = 0 V, VIN2 = +24 V: Übertragungskanal C2

Die Beschaltung von Pin 4 legt die Sendeleistung und damit die Reichweite fest:

- Pin 4 = +24 V: Standard-Reichweite
- Pin 4 = 0 V oder offen: Reduzierte Reichweite

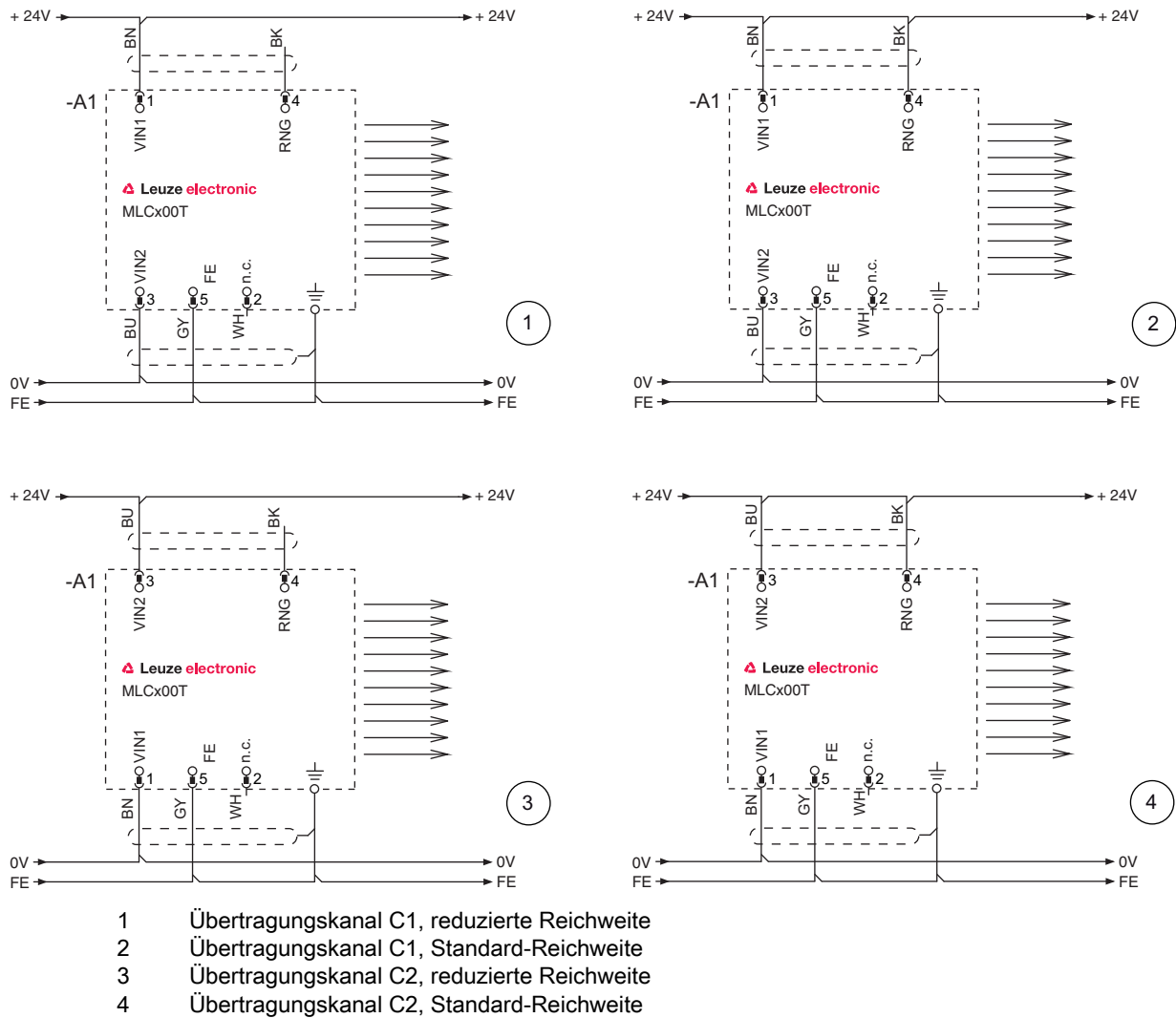


Bild 7.3: Anschlussbeispiele Sender



Bei besonderen EMV-Belastungen wird der Einsatz geschirmter Leitungen empfohlen.

7.1.2 Empfänger MLC 310

Empfänger MLC 310 sind mit einem 5-poligen M12-Rundsteckverbinder ausgestattet.

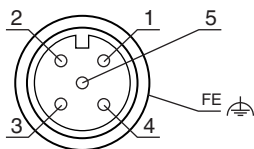


Bild 7.4: Steckerbelegung Empfänger

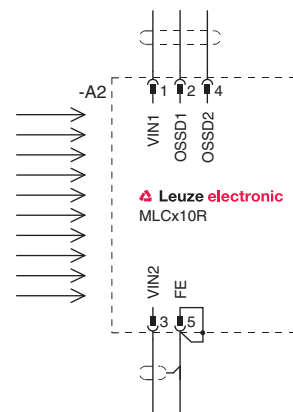


Bild 7.5: Anschlussbild Empfänger

Tabelle 7.2: Steckerbelegung Empfänger MLC 310

Pin	Aderfarbe (CB-M12-xx000E-5GF)	Empfänger
1	braun	VIN1 - Versorgungsspannung
2	weiß	OSSD1 - Sicherheits-Schaltausgang
3	blau	VIN2 - Versorgungsspannung
4	schwarz	OSSD2 - Sicherheits-Schaltausgang
5	grau	FE- Funktionserde, Schirm Geräteintern auf Gehäuse verdrahtet
Schirm		FE- Funktionserde, Schirm

Die Polarität der Versorgungsspannung wählt den Übertragungskanal des Empfängers:

- VIN1 = +24 V, VIN2 = 0 V: Übertragungskanal C1
- VIN1 = 0 V, VIN2 = +24 V: Übertragungskanal C2



Bei besonderen EMV-Belastungen wird der Einsatz geschirmter Leitungen empfohlen.

7.2 Schaltungsbeispiele

7.2.1 Schaltungsbeispiel MLC 310

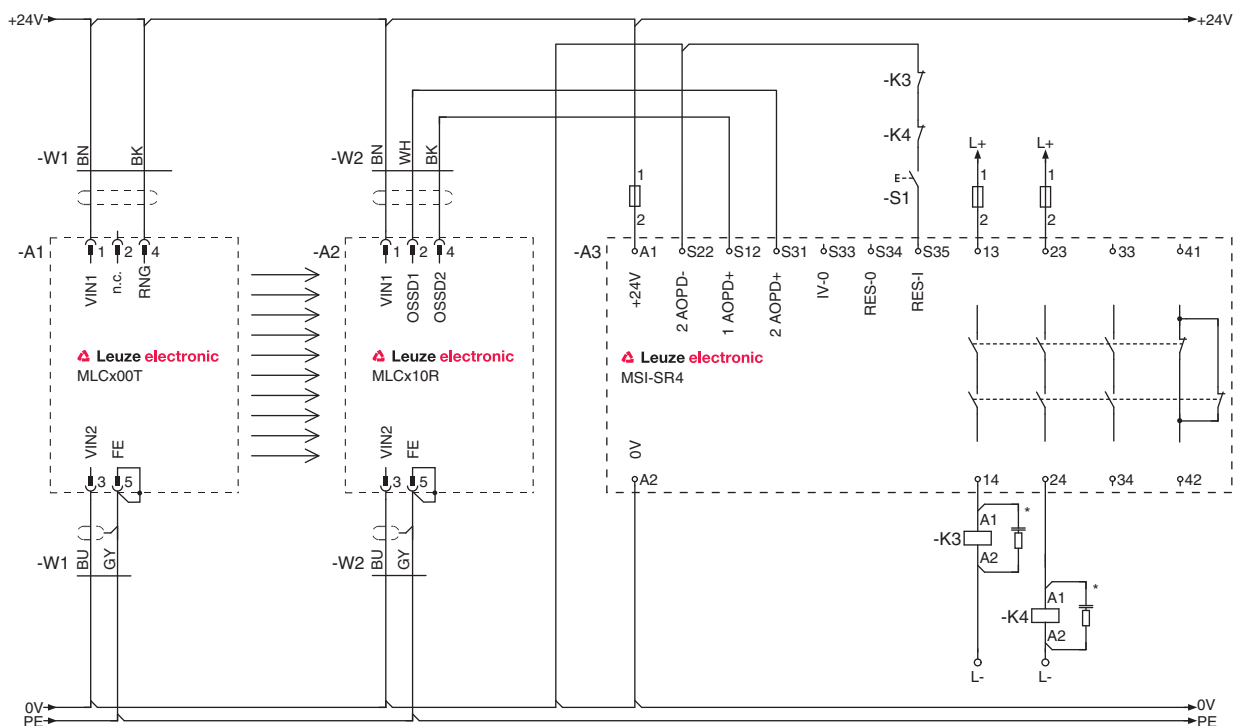


Bild 7.6: Schaltungsbeispiel mit nachgeschaltetem Sicherheits-Schaltgerät MSI-SR4

8 In Betrieb nehmen

WARNUNG

Schwere Verletzungen durch unsachgemäß angewendeten Sicherheits-Sensor!

- ↪ Stellen Sie sicher, dass die gesamte Einrichtung und die Einbindung der optoelektronischen Schutzeinrichtung von beauftragten befähigten Personen geprüft wurden.
- ↪ Stellen Sie sicher, dass ein Gefahr bringender Prozess nur bei eingeschaltetem Sicherheits-Sensor gestartet werden kann

Voraussetzungen:

- Sicherheits-Sensor korrekt montiert (siehe Kapitel 6 „Montage“) und angeschlossen (siehe Kapitel 7 „Elektrischer Anschluss“)
 - Bedienpersonal wurde bzgl. der korrekten Benutzung unterwiesen
 - Gefahr bringender Prozess ist abgeschaltet, Ausgänge des Sicherheits-Sensors sind abgeklemmt und Anlage ist gegen Wiedereinschalten gesichert
- ↪ Prüfen Sie nach der Inbetriebnahme die Funktion des Sicherheits-Sensors (siehe Kapitel 9.1 „Vor der ersten Inbetriebnahme und nach Modifikation“).

8.1 Einschalten

Anforderungen an die Versorgungsspannung (Netzteil):

- Die sichere Netztrennung ist gewährleistet.
- Eine Stromreserve von mindestens 2 A ist verfügbar.

↪ Schalten Sie den Sicherheits-Sensor ein.

Der Sicherheits-Sensor führt einen Selbsttest durch.

Einsatzbereitschaft des Sensors prüfen

↪ Prüfen Sie ob LED1 dauerhaft grün oder rot leuchtet (siehe Tabelle 3.3).

Der Sicherheits-Sensor ist einsatzbereit.

8.2 Sensor ausrichten

HINWEIS

Betriebsstörung durch fehler- oder mangelhaftes Ausrichten!

- ↪ Lassen Sie die Ausrichtung im Rahmen der Inbetriebnahme nur von befähigten Personen vornehmen.
- ↪ Beachten Sie die Datenblätter und Montageanleitungen der einzelnen Komponenten.

Vorjustage

Befestigen Sie Sender und Empfänger in vertikaler oder horizontaler Lage und auf gleicher Höhe so, dass

- die Frontscheiben zueinander gerichtet sind.
- die Anschlüsse von Sender und Empfänger in die gleiche Richtung zeigen.
- Sender und Empfänger parallel zueinander angeordnet sind, d. h. gleichen Abstand zueinander am Anfang und Ende der Geräte haben.

Die Ausrichtung kann bei freiem Schutzfeld durch Beobachten der Leuchtdioden und der 7-Segment-Anzeige vorgenommen werden (siehe Kapitel 3.3 „Anzeigeelemente“).

↪ Lösen Sie die Schrauben der Halterungen bzw. der Gerätesäulen.



Lockern Sie die Schrauben nur soweit, dass die Geräte gerade noch bewegt werden können.

↪ Drehen Sie den Empfänger nach links bis LED1 gerade noch grün blinkt bzw. noch nicht rot leuchtet. Ggf. müssen Sie vorher auch den Sender drehen. Der Empfänger mit aktivierter Ausricht-Anzeige zeigt ggf. blinkende Segmente in der 7-Segment-Anzeige.

- ↵ Notieren Sie den Wert des Verdrehwinkels.
- ↵ Drehen Sie den Empfänger nach rechts bis LED1 gerade noch grün blinkt bzw. noch nicht rot leuchtet.
- ↵ Notieren Sie den Wert des Verdrehwinkels.
- ↵ Stellen Sie die optimale Position des Empfängers ein. Diese liegt in der Mitte der beiden Werte der Verdrehwinkel nach links und rechts.
- ↵ Ziehen Sie die Befestigungsschrauben des Empfängers fest.
- ↵ Richten Sie nun den Sender nach der gleichen Methode aus und achten Sie dabei auf die Anzeigeelemente des Empfängers (siehe Kapitel 3.3.2 „Betriebsanzeigen am Empfänger MLC 310“, siehe Kapitel „“).

8.3 Ausrichten von Umlenkspiegeln mit der Laserausrichthilfe

Insbesondere bei der Anwendung von Umlenkspiegeln zur mehrseitigen Gefahrstellensicherung und Zugangssicherung wird eine externe Laserausrichthilfe empfohlen (siehe Tabelle 15.5).



Die externe Laserausrichthilfe erleichtert durch ihren deutlich sichtbaren Rotlichtpunkt die korrekte Einstellung sowohl von Sender und Empfänger als auch der Umlenkspiegel.

- ↵ Befestigen Sie die Laserausrichthilfe oben an der Seitennut des Senders (eine Montageanleitung liegt dem Zubehör bei).
- ↵ Schalten Sie den Laser ein. Beachten Sie die Bedienungsanleitung der Laserausrichthilfe bezüglich der Sicherheitshinweise und der Aktivierung der Laserausrichthilfe.
- ↵ Lösen Sie die Halterung des Senders und Drehen und/oder Kippen und/oder Nicken Sie das Gerät so, dass der Laserpunkt oben auf den ersten Umlenkspiegel auftrifft (siehe Kapitel 6.2.2 „Definition von Bewegungsrichtungen“).
- ↵ Setzen Sie den Laser jetzt unten auf den Sender und justieren ihn so, dass der Laserpunkt unten auf den Umlenkspiegel auftrifft.
- ↵ Setzen Sie den Laser erneut oben auf den Sender und überprüfen Sie, ob der Laserpunkt immer noch oben auf den Umlenkspiegel auftrifft. Ist das nicht der Fall muss ggf. die Montagehöhe des Senders verändert werden.
- ↵ Wiederholen Sie den Vorgang solange, bis der Laser sowohl unten als auch oben auf den entsprechenden Punkt des Umlenkspiegels auftrifft.
- ↵ Richten Sie den Umlenkspiegel durch Drehen, Kippen und Nicken so aus, dass der Laserpunkt in beiden Positionen entweder auf den nächsten Umlenkspiegel oder den Empfänger auftrifft.
- ↵ Wiederholen Sie den Vorgang in umgekehrter Richtung nach Aufsetzen der Laserausrichthilfe oben und unten auf den Empfänger. Der Laserstrahl muss bei korrekt ausgerichtetem Empfänger nun in beiden Fällen auf den Sender treffen.
- ↵ Entfernen Sie die Laserausrichthilfe vom Sicherheits-Sensor.

Das Schutzfeld ist frei. LED1 am Empfänger leuchtet dauerhaft grün. Die OSSD schalten ein.

9 Prüfen

WARNUNG

Schwere Verletzungen durch laufende Maschine!

☞ Stellen Sie sicher, dass bei allen Umbauten, Wartungsarbeiten und Prüfungen die Anlage sicher stillgesetzt und gegen Wiedereinschalten gesichert ist.

Sicherheits-Sensoren müssen nach maximal 20 Jahren ausgetauscht werden.

- ☞ Tauschen Sie die Sicherheits-Sensoren immer komplett aus.
- ☞ Beachten Sie zu den Prüfungen national gültige Vorschriften.
- ☞ Dokumentieren Sie alle Prüfungen in nachvollziehbarer Weise.

9.1 Vor der ersten Inbetriebnahme und nach Modifikation

WARNUNG

Schwere Verletzungen durch nicht vorhersehbares Verhalten der Maschine bei Erstinbetriebnahme!

☞ Stellen Sie sicher, dass sich keine Personen im Gefahrenbereich befinden.

Gemäß IEC/TS 62046 und nationalen Vorschriften (z. B. EU-Richtlinie 2009/104/EG) sind Prüfungen durch befähigte Personen in folgenden Situationen vorgeschrieben:

- Vor der ersten Inbetriebnahme
 - Nach Modifikationen der Maschine
 - Nach längerem Stillstand der Maschine
 - Nach Umrüstung oder Neukonfiguration der Maschine
- ☞ Prüfen Sie die Wirksamkeit der Abschaltfunktion in allen Betriebsarten der Maschine gemäß der nachfolgenden Checkliste.
- ☞ Dokumentieren Sie alle Prüfungen in nachvollziehbarer Weise und fügen Sie die Konfiguration des Sicherheits-Sensors inkl. der Daten für Sicherheits- und Mindestabstände den Unterlagen bei.
- ☞ Lassen Sie Bediener vor Aufnahme der Tätigkeit unterweisen. Die Unterweisung liegt im Verantwortungsbereich des Maschinenbetreibers.
- ☞ Bringen Sie Hinweise zur täglichen Prüfung in der Landessprache der Bediener und gut sichtbar an der Maschine an, z. B. durch Ausdrucken des entsprechenden Kapitels (siehe Kapitel 9.3).
- ☞ Prüfen Sie, ob der Sicherheits-Sensor gemäß den örtlich gültigen Bestimmungen und Richtlinien richtig ausgewählt wurde.
- ☞ Prüfen Sie, ob der Sicherheits-Sensor gemäß der einzuhaltenden spezifischen Umgebungsbedingungen betrieben wird (siehe Kapitel 14).
- ☞ Stellen Sie sicher, dass der Sicherheits-Sensor gegen Überstrom gesichert ist.
- ☞ Führen Sie eine Sichtprüfung auf Beschädigungen durch und prüfen Sie die elektrische Funktion (siehe Kapitel 9.2).

Mindestanforderungen an das Netzteil:

- Sichere Netztrennung
- Mindestens 2 A Stromreserve
- Netzausfall-Überbrückung für mindestens 20 ms

Erst wenn die einwandfreie Funktion der opto-elektronischen Sicherheitseinrichtung festgestellt ist, darf sie in den Steuerkreis der Anlage eingebunden werden.



Leuze electronic bietet in ausgewählten Ländern als Sicherheitsinspektion die Prüfung vor der ersten Inbetriebnahme durch eine befähigte Person an (siehe Kapitel 13).

9.1.1 Checkliste – Vor der ersten Inbetriebnahme und nach Modifikationen

Prüfer: Befähigte Person

Tabelle 9.1: Checkliste – Vor der ersten Inbetriebnahme und nach Modifikationen

Prüfen Sie:	ja	nein
Sind alle Normen und Richtlinien, die in diesem Dokument genannt wurden, bzw. maschinenspezifische Normen eingehalten?		
Enthält die Konformitätserklärung der Maschine eine Auflistung dieser Dokumente?		
Entspricht der Sicherheits-Sensor der in der Risikobeurteilung geforderten sicherheitstechnischen Leistungsfähigkeit (PL, SIL, Kategorie)?		
Sind beide Sicherheits-Schaltausgänge (OSSDs) entsprechend der erforderlichen Sicherheitskategorie in die nachfolgende Maschinensteuerung eingebunden?		
Sind die vom Sicherheits-Sensor angesteuerten Schaltelemente (z. B. Schütze) mit zwangsgeführten Kontakten durch einen Rückführkreis (EDM) überwacht?		
Stimmt die elektrische Verdrahtung mit den Schaltplänen überein?		
Sind die erforderlichen Schutzmaßnahmen gegen elektrischen Schlag wirksam umgesetzt?		
Ist die maximale Nachlaufzeit der Maschine nachgemessen und in den Maschinenunterlagen dokumentiert?		
Wird der erforderliche Sicherheitsabstand (Schutzfeld des Sicherheits-Sensors zur nächstgelegenen Gefahrstelle) eingehalten?		
Sind alle Gefahrstellen der Maschine nur durch das Schutzfeld des Sicherheits-Sensors zugänglich? Sind alle zusätzlichen Schutzeinrichtungen (z. B. Schutzgitter) korrekt montiert und gegen Manipulation gesichert?		
Ist das Befehlsgerät für das Entriegeln der Anlauf-/Wiederanlaufsperrung der Maschine vorschriftsmäßig angebracht?		
Ist der Sicherheits-Sensor korrekt ausgerichtet und sind alle Befestigungsschrauben und Stecker fest?		
Sind Sicherheits-Sensor, Anschlusskabel, Stecker, Schutzkappen und Befehlsgeräte unbeschädigt und ohne Anzeichen von Manipulation?		
Wurde die Wirksamkeit der Schutzfunktion für alle Betriebsarten der Maschine durch eine Funktionsprüfung überprüft?		
Ist die Rücksetz-Taste zum Rücksetzen der Maschine vorschriftsmäßig so außerhalb der Gefahrenzone angebracht, dass sie von der Gefahrenzone aus nicht erreichbar und vom Ort ihrer Installation eine vollständige Übersicht über die Gefahrenzone gegeben ist?		
Führt die Unterbrechung eines aktiven Lichtstrahls mit einem dafür vorgesehenen Testkörper zu einem Stopp der Gefahr bringenden Bewegung?		
Wird bei Trennung der AOPD von ihrer Versorgungsspannung die gefahrbringende Bewegung gestoppt und ist nach Wiederkehr der Versorgungsspannung zum Rücksetzen der Maschine das Betätigen der Rücksetz-Taste erforderlich?		
Ist der Sicherheits-Sensor während der gesamten Gefahr bringenden Bewegung der Maschine wirksam?		
Sind die Hinweise zur täglichen Prüfung des Sicherheits-Sensors für Bediener lesbar und gut sichtbar angebracht?		



Wenn Sie einen der Punkte der Checkliste (siehe Tabelle 9.1) mit *nein* beantworten, darf die Maschine nicht mehr betrieben werden.

9.2 Regelmäßig durch befähigte Personen

Regelmäßige Prüfungen des sicheren Zusammenwirkens von Sicherheits-Sensor und Maschine müssen von befähigten Personen durchgeführt werden, damit Veränderungen der Maschine oder unerlaubte Manipulationen des Sicherheits-Sensors aufgedeckt werden können. National gültige Vorschriften regeln die Prüfintervalle (Empfehlung nach IEC/TS 62046: 6 Monate).

- ↪ Lassen Sie alle Prüfungen von befähigten Personen durchführen.
- ↪ Berücksichtigen sie national gültige Vorschriften und die darin geforderten Fristen.



Leuze electronic bietet in ausgewählten Ländern als Sicherheitsinspektion die regelmäßige Prüfung durch eine befähigte Person an (siehe Kapitel 13).

9.3 Täglich oder bei Schichtwechsel durch Bediener

Die Funktion des Sicherheits-Sensors muss täglich oder bei Schichtwechsel und bei jedem Wechsel der Maschinenbetriebsart gemäß der nachfolgenden Checkliste geprüft werden, damit Beschädigungen oder unerlaubte Manipulationen entdeckt werden können.

! WARNUNG

Schwere Verletzungen durch nicht vorhersehbares Verhalten der Maschine bei der Prüfung!

↪ Stellen Sie sicher, dass sich keine Personen im Gefahrenbereich befinden.

9.3.1 Checkliste – Täglich oder bei Schichtwechsel

! WARNUNG

Schwere Verletzungen beim Betrieb der Maschine, wenn während der täglichen Prüfung Fehler auftreten!

↪ Lassen Sie die gesamte Maschine durch eine befähigte Person prüfen (siehe Kapitel 9.1).

Prüfer: Befugter Bediener oder beauftragte Person

Tabelle 9.2: Checkliste – Täglich oder bei Schichtwechsel

Prüfen Sie:	ja	nein
Ist der Sicherheits-Sensor korrekt ausgerichtet, sind alle Befestigungsschrauben angezogen und alle Steckverbindungen fixiert?		
Sind Sicherheits-Sensor, Anschlusskabel, Stecker und Befehlsgeräte unbeschädigt und ohne Anzeichen von Manipulation?		
Sind alle Gefahrstellen der Maschine nur durch ein oder mehrere Schutzfelder von Sicherheits-Sensoren zugänglich?		
Sind alle zusätzlichen Schutzeinrichtungen korrekt montiert (z. B. Schutzgitter)?		
Verhindert die Anlauf-/Wiederanlaufsperrung den automatischen Anlauf der Maschine nach dem Einschalten oder Auslösen des Sicherheits-Sensors?		
↪ Unterbrechen Sie einen aktiven Lichtstrahl mit einem dafür vorgesehenen Testkörper bei laufendem Betrieb (siehe Bild 9.1). Wird die Gefahr bringende Bewegung umgehend stillgesetzt?		

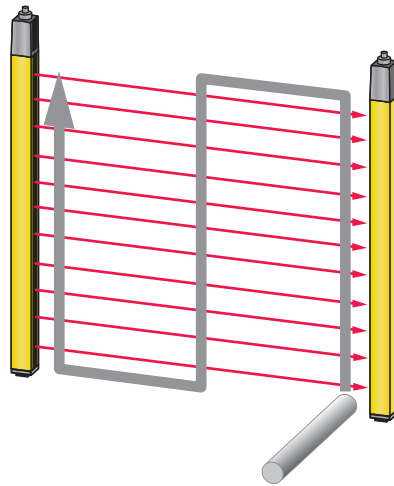


Bild 9.1: Prüfen der Schutzfeldfunktion mit Prüfstab (nur für Sicherheits-Lichtvorhänge mit einer Auflösung von 14 ... 40 mm)



Wenn Sie einen der Punkte der Checkliste (siehe Tabelle 9.2) mit *nein* beantworten, darf die Maschine nicht mehr betrieben werden.

- ↪ Stoppen Sie den Gefahr bringenden Zustand.
- ↪ Prüfen Sie Sender, Empfänger und ggf. Umlenkspiegel auf Beschädigungen oder Manipulation.
- ↪ Unterbrechen Sie alle Lichtstrahlen in verschiedenen Abständen von Sender und Empfänger mit dem Prüfstab von einem Standpunkt außerhalb des Gefahrenbereichs (siehe Bild 9.1) und stellen Sie sicher, dass die Maschine bei unterbrochenem Lichtstrahl nicht gestartet werden kann.
- ↪ Starten Sie die Maschine.
- ↪ Stellen Sie sicher, dass der Gefahr bringende Zustand stoppt, sobald ein aktiver Lichtstrahl mit einem dafür vorgesehenen Testkörper unterbrochen wird.

10 Pflegen

HINWEIS**Betriebsstörungen durch Verschmutzung von Sender und Empfänger!**

Die Oberflächen der Frontscheibe an den Stellen der Strahleintritte und Strahlaustritte von Sender, Empfänger und ggf. Umlenkspiegel dürfen nicht verkratzt oder aufgeraut sein.

↳ Verwenden Sie keine chemischen Reinigungsmittel.

Voraussetzungen für die Reinigung:

- Anlage ist sicher stillgesetzt und gegen Wiedereinschalten gesichert.

↳ Reinigen Sie den Sicherheits-Sensor, je nach Verschmutzungsgrad, regelmäßig.

11 Fehler beheben

11.1 Was tun im Fehlerfall?

Anzeigeelemente (siehe Kapitel 3.3) erleichtern nach dem Einschalten des Sicherheits-Sensors das Überprüfen der ordnungsgemäßen Funktion und das Auffinden von Fehlern.

Im Fehlerfall können Sie an den Anzeigen der Leuchtdioden den Fehler erkennen bzw. an der 7-Segment-Anzeige eine Meldung ablesen. Anhand der Fehlermeldung können Sie die Ursache für den Fehler feststellen und Maßnahmen zur Fehlerbeseitigung einleiten.

HINWEIS

Wenn sich der Sicherheits-Sensor mit einer Fehleranzeige meldet, können Sie deren Ursache häufig selbst beheben!

- ↳ Schalten Sie die Maschine ab und lassen Sie sie ausgeschaltet.
- ↳ Analysieren Sie die Fehlerursache anhand nachfolgender Tabellen (siehe Tabelle 11.1, siehe Tabelle 11.2) und beheben Sie den Fehler.
- ↳ Falls Sie den Fehler nicht beheben können, kontaktieren Sie die zuständige Leuze electronic Niederlassung oder den Leuze electronic Kundendienst (siehe Kapitel 13 „Service und Support“).

11.2 Betriebsanzeigen der Leuchtdioden

Tabelle 11.1: LED-Anzeigen Sender - Ursachen und Maßnahmen

LED	Zustand	Ursache	Maßnahme
Sender			
LED1	AUS	Sender ohne Versorgungsspannung	Überprüfen Sie das Netzteil und die elektrische Verbindung. Tauschen Sie ggf. das Netzteil aus.
	rot	Sender defekt	Tauschen Sie den Sender aus.

Tabelle 11.2: LED-Anzeigen Empfänger - Ursachen und Maßnahmen

LED	Zustand	Ursache	Maßnahme
LED1	AUS	Gerät ausgefallen	Ersetzen Sie das Gerät.
	rot	Ausrichtung inkorrekt oder Schutzfeld unterbrochen	Entfernen Sie alle Objekte aus dem Schutzfeld. Richten Sie Sender und Empfänger aufeinander aus oder positionieren Sie ausgeblendete Objekte korrekt bezüglich Größe und Position.
	rot (LEDs am Sender: beide grün)	Empfänger ist auf C1, Sender auf C2 gestellt	Stellen Sie Sender und Empfänger auf den gleichen Übertragungskanal ein und richten Sie beide korrekt aus.
	rot (LED1 am Sender: grün)	Empfänger ist auf C2, Sender auf C1 gestellt	Entfernen Sie alle Objekte aus dem Schutzfeld. Richten Sie Sender und Empfänger aufeinander aus oder positionieren Sie ausgeblendete Objekte korrekt bezüglich Größe und Position.
	rot, langsam blinkend, ca. 1 Hz	externer Fehler	Überprüfen Sie den Anschluss der Leitungen und die Steuersignale.
	rot, schnell blinkend, ca. 10 Hz	interner Fehler	Bei erfolglosem Neustart tauschen Sie das Gerät aus.
	grün, langsam blinkend, ca. 1 Hz	Schwachsignal durch Verschmutzung oder schlechte Ausrichtung	Reinigen Sie die Frontscheiben und überprüfen Sie die Ausrichtung von Sender und Empfänger

12 Entsorgen

↳ Beachten Sie bei der Entsorgung die national gültigen Bestimmungen für elektronische Bauteile.

13 Service und Support

Rufnummer für 24-Stunden-Bereitschaftsservice:
+49 (0) 702 573-0

Service-Hotline:
+49 (0) 8141 5350-111
Montag bis Donnerstag 8.00 bis 17.00 Uhr (UTC+1)
Freitag von 8.00 bis 16.00 Uhr (UTC+1)

E-Mail:
service.schuetzen@leuze.de

Rücksendeadresse für Reparaturen:
Servicecenter
Leuze electronic GmbH + Co. KG
In der Braike 1
D-73277 Owen / Germany

14 Technische Daten

14.1 Allgemeine Daten

Tabelle 14.1: Schutzfelddaten

Physikalische Auflösung [mm]	Reichweite [m]		Schutzfeldhöhe [mm]	
	min.	max.	min.	max.
20	0	15	150	3000
30	0	10	150	3000
40	0	20	150	3000
90	0	20	450	3000

Tabelle 14.2: Sicherheitsrelevante technische Daten

Typ nach IEC/EN 61496	Typ 2
SIL nach IEC 61508	SIL 1
SILCL nach IEC/EN 62061	SILCL 1
Performance Level (PL) nach EN ISO 13849-1	PL c
Kategorie nach EN ISO 13849-1	Kat. 2
Durchschnittliche Wahrscheinlichkeit eines gefährlichen Ausfalls je Stunde (PFH _d)	5,06x10 ⁻⁸ 1/h
Gebrauchsdauer (T _M)	20 Jahre

Tabelle 14.3: Allgemeine Systemdaten

Anschlusstechnik	M12, 5-polig
Versorgungsspannung U _v , Sender und Empfänger	+24 V, ± 20 %, Ausgleich erforderlich bei 20 ms Spannungseinbruch, min. 250 mA (+ OSSD-Last)
Restwelligkeit der Versorgungsspannung	± 5 % innerhalb der Grenzen von U _v
Stromaufnahme Sender	50 mA
Stromaufnahme Empfänger	150 mA (ohne Last)
Gemeinsamer Wert für ext. Sicherung in der Zuleitung für Sender und Empfänger	2 A mittelträge
Synchronisation	optisch zwischen Sender und Empfänger
Schutzklasse	III
Schutzart	IP65
Umgebungstemperatur, Betrieb	0 ... 55 °C
Umgebungstemperatur, Lagerung	-25 ... 70 °C
Relative Luftfeuchtigkeit (nicht kondensierend)	0 ... 95 %

Schwingfestigkeit	5 g, 10 - 55 Hz nach IEC/EN 60068-2-6; Amplitude 0,35 mm
Schockfestigkeit	10 g, 16 ms nach IEC/EN 60068-2-6
Profilquerschnitt	29 mm x 35,4 mm
Abmessungen	siehe Bild 14.1 und siehe Tabelle 14.6
Gewicht	siehe Tabelle 14.6

Tabelle 14.4: Systemdaten Sender

Sendedioden, Klasse nach EN 60825-1: 1994 + A1: 2002 + A2: 2001	1
Wellenlänge	940 nm
Pulsdauer	800 ns
Pulspause	1,9 µs (min.)
Mittlere Leistung	<50 µW
Eingangsstrom Pin 4 (Reichweite)	Gegen +24 V: 10 mA Gegen 0 V: 10 mA

Tabelle 14.5: Technische Daten der elektronischen Sicherheits-Schaltgänge (OSSDs) am Empfänger

Sicherheitsbezogene pnp-Transistorausgänge (kurzschlussüberwacht, querschlussüberwacht)	minimal	typisch	maximal
Schaltspannung high aktiv ($U_v - 1,5V$)	18 V	22,5 V	27 V
Schaltspannung low		0 V	+2,5 V
Schaltstrom		300 mA	380 mA
Reststrom		<2 µA	200 µA ^{a)}
Lastkapazität			0,3 µF
Lastinduktivität			2 H
Zulässiger Leitungswiderstand zur Last			<200 Ω ^{b)}
Zulässiger Aderquerschnitt		0,25 mm ²	
Zulässige Leitungslänge zwischen Empfänger und Last			100 m
Testimpulsbreite		60 µs	340 µs
Testimpulsabstand	(5 ms)	60 ms	
OSSD Wiedereinschaltzeit nach Strahlunterbrechung		100 ms	

a) Im Fehlerfall (bei Unterbrechung der 0 V-Leitung) verhalten sich die Ausgänge wie je ein 120 kΩ Widerstand nach U_v . Eine nachgeschaltete Sicherheits-SPS darf dies nicht als logische „1“ erkennen.

b) Beachten Sie weitere Einschränkungen durch Leitungslänge und Laststrom.



Die sicherheitsbezogenen Transistorausgänge übernehmen die Funkenlöschung. Bei Transistorausgängen ist es deshalb weder erforderlich noch zulässig, die von Schütz- oder Ventilherstellern empfohlenen Funkenlöschglieder (RC-Glieder, Varistoren oder Freilaufdioden) zu verwenden, da diese die Abfallzeiten induktiver Schaltelemente wesentlich verlängern.

14.2 Maße, Gewichte, Ansprechzeiten

Maße, Gewichte und Ansprechzeit sind abhängig von

- der Auflösung.
- der Baulänge.

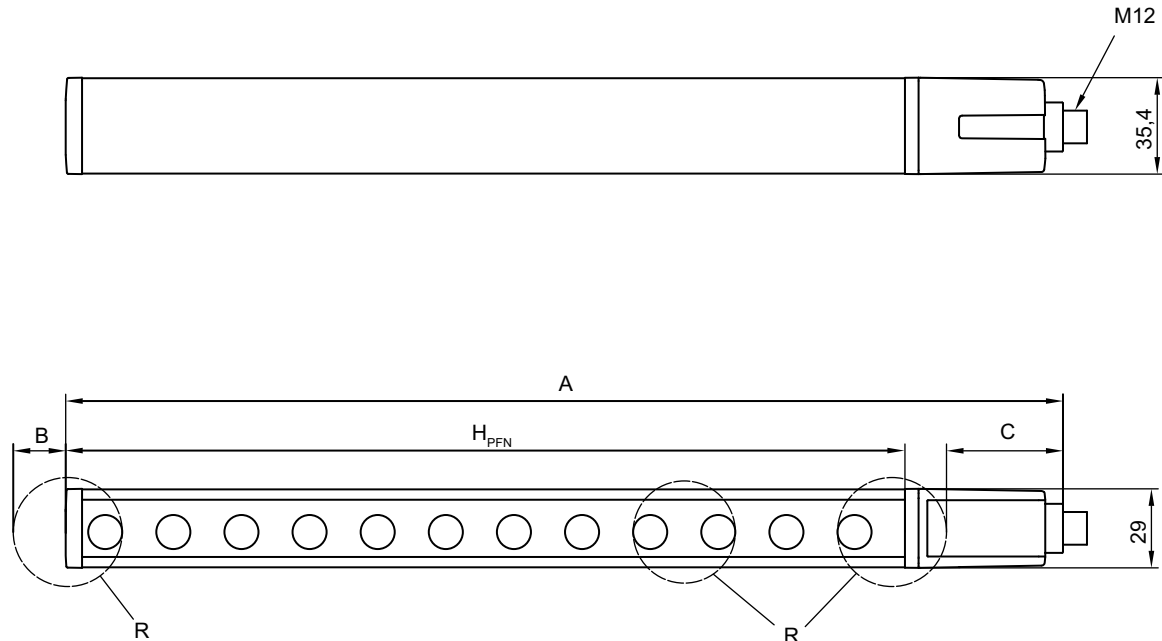


Bild 14.1: Maße Sender und Empfänger

Die effektiv wirksame Schutzfeldhöhe H_{PFE} geht über die Maße des Optikbereichs hinaus bis zu den äußeren Rändern der mit R gekennzeichneten Kreise.

Berechnung der effektiv wirksamen Schutzfeldhöhe

$$H_{PFE} = H_{PFN} + B - C + 66$$

- H_{PFE} [mm] = Effektiv wirksame Schutzfeldhöhe
- H_{PFN} [mm] = Nominale Schutzfeldhöhe (siehe Tabelle 14.6); sie entspricht der Länge des gelben Gehäuseteils
- A [mm] = Gesamthöhe
- B [mm] = Zusätzliches Maß zur Berechnung der effektiv wirksamen Schutzfeldhöhe (siehe Tabelle 14.7)
- C [mm] = Wert zur Berechnung der effektiv wirksamen Schutzfeldhöhe (siehe Tabelle 14.7)

Tabelle 14.6: Maße (nominale Schutzfeldhöhen), Gewichte und Ansprechzeiten)

Geräteart	Sender und Empfänger			Empfänger			
	Maße [mm]		Gewicht [kg]	Ansprechzeit [ms] gemäß Auflösung			
Typ	$H_{PFN}^a)$	$A=H_{PFN}+66^b)$		20 mm	30 mm	40 mm	90 mm
MLC...-150	150	216	0,30	4	3	3	-
MLC...-225	225	291	0,37	5	3	3	-
MLC...-300	300	366	0,45	7	4	4	-

Geräteart	Sender und Empfänger			Empfänger			
	Maße [mm]		Gewicht [kg]	Ansprechzeit [ms] gemäß Auflösung			
Typ	H _{PFN} ^{a)}	A=H _{PFN} +66 ^{b)}		20 mm	30 mm	40 mm	90 mm
MLC...-450	450	516	0,60	9	5	5	3
MLC...-600	600	666	0,75	12	7	7	3
MLC...-750	750	816	0,90	14	8	8	4
MLC...-900	900	966	1,05	17	9	9	4
MLC...-1050	1050	1116	1,20	19	10	10	4
MLC...-1200	1200	1266	1,35	22	12	12	5
MLC...-1350	1350	1416	1,50	24	13	13	5
MLC...-1500	1500	1566	1,65	26	14	14	6
MLC...-1650	1650	1716	1,80	29	15	15	6
MLC...-1800	1800	1866	1,95	31	17	17	7
MLC...-1950	1950	2016	2,10	34	18	18	7
MLC...-2100	2100	2166	2,25	36	19	19	7
MLC...-2400	2400	2466	2,55	41	22	22	8
MLC...-2700	2700	2766	2,85	46	24	24	9
MLC...-3000	3000	3066	3,15	51	26	26	10

a) H_{PFN} = nominale Schutzfeldhöhe = Länge des gelben Gehäuseteils

b) Gesamthöhe, siehe Bild 14.1

Tabelle 14.7: Zusätzliche Maße zur Berechnung der effektiv wirksamen Schutzfeldhöhe

R = Auflösung	B	C
14 mm	0 mm	52 mm
20 mm	1,5 mm	48 mm
30 mm	13 mm	49 mm
40 mm	19 mm	43 mm
90 mm	44 mm	18 mm

14.3 Maßzeichnungen Zubehör

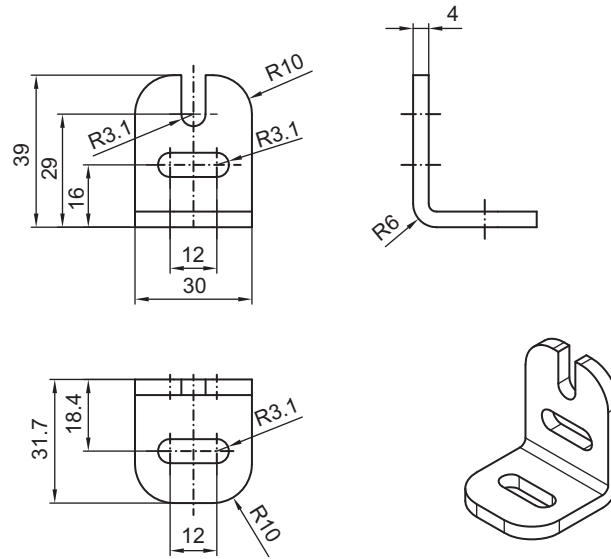


Bild 14.2: Winkelhalterung BT-L

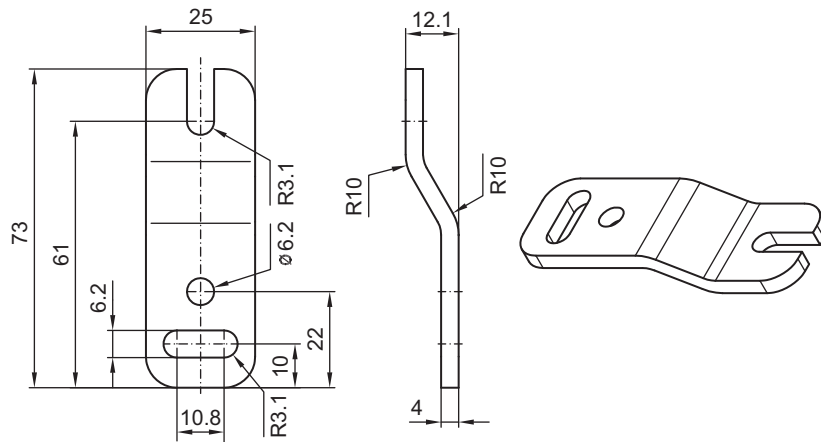


Bild 14.3: Parallelhalterung BT-Z

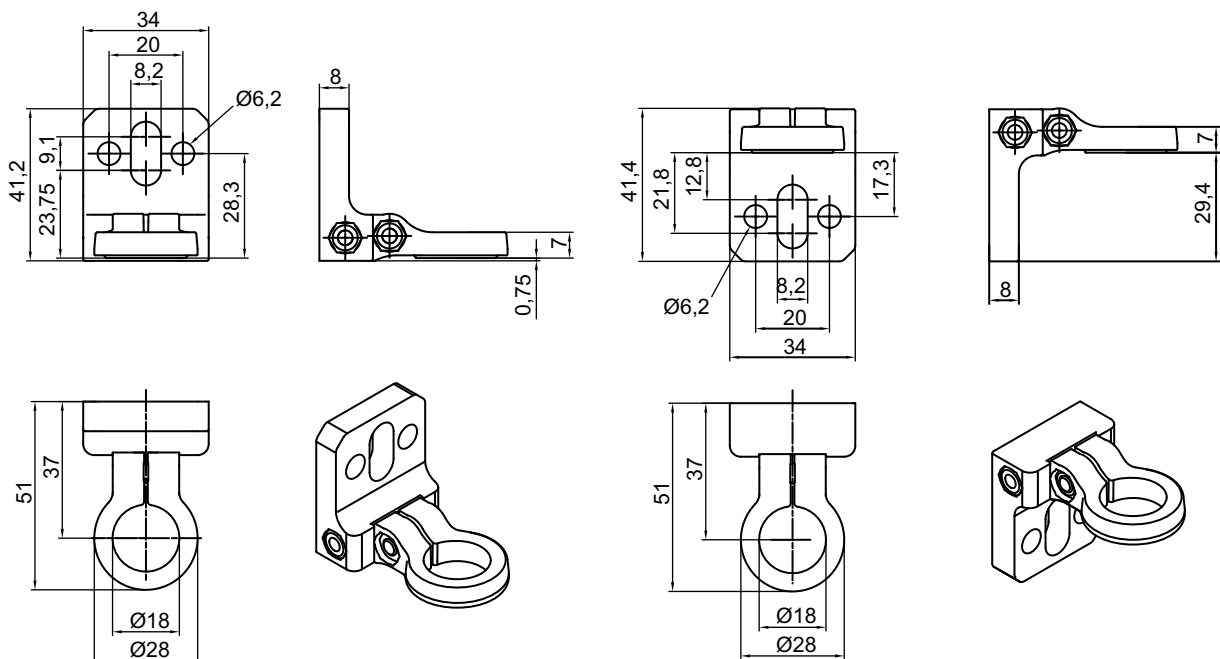


Bild 14.4: Drehhalterung BT-R

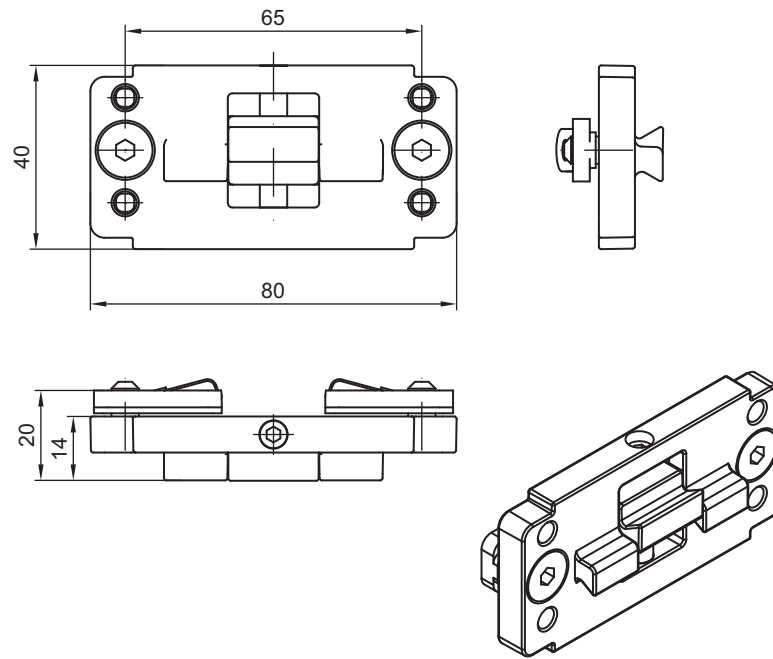


Bild 14.5: Klemmhalterung BT-P40

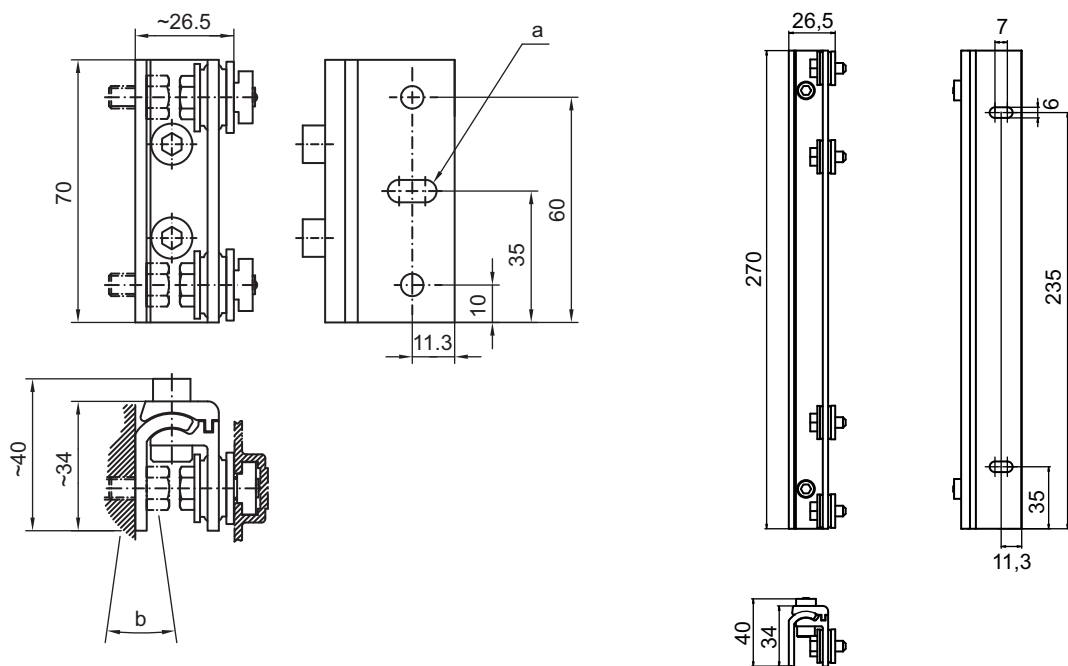


Bild 14.6: Schwenkhalterungen BT-SSD und BT-SSD-270

15 Bestellhinweise und Zubehör

Nomenklatur

Artikelbezeichnung:

MLCxyy-za-hhhh

Tabelle 15.1: Artikelschlüssel

MLC	Sicherheits-Sensor
x	Serie: 3 für MLC 300
yy	Funktionsklassen: 00: Sender 10: Empfänger Basic - automatischer Wiederanlauf
z	Geräteart: T: Sender R: Empfänger
a	Auflösung: 20: 20 mm 30: 30 mm 40: 40 mm 90: 90 mm
hhhh	Schutzfeldhöhe: 150 ... 3000: von 150 mm bis 3000 mm

Tabelle 15.2: Artikelbezeichnungen, Beispiele

Beispiele zur Artikelbezeichnung	Eigenschaften
MLC300T20-600	Sender, Typ 2, PL c, SIL 1, Auflösung 20 mm, Schutzfeldhöhe 600 mm
MLC300T30-900	Sender, Typ 2, PL c, SIL 1, Auflösung 30 mm, Schutzfeldhöhe 900 mm
MLC310R90-1500	Empfänger Basic, Typ 2, PL c, SIL 1, Auflösung 90 mm, Schutzfeldhöhe 1500 mm

Lieferumfang

- Sender inkl. 2 Nutzensteine, 1 Hinweisblatt
- Empfänger inkl. 2 Nutzensteine, 1 selbstklebendes Hinweisschild „Wichtige Hinweise und Hinweise für Maschinenführer“, 1 Anschluss- und Betriebsanleitung (PDF-Datei auf CD-ROM)

Tabelle 15.3: Artikel-Nummern Sender MLC 300 in Abhängigkeit von Auflösung und Schutzfeldhöhe

Schutzfeldhöhe hhhh [mm]	20 mm MLC300T20-hhhh	30 mm MLC300T30-hhhh	40 mm MLC300T40-hhhh	90 mm MLC300T90-hhhh
150	68090201	68090301	68090401	-
225	68090202	68090302	68090402	-
300	68090203	68090303	68090403	-
450	68090204	68090304	68090404	68090904
600	68090206	68090306	68090406	68090906
750	68090207	68090307	68090407	68090907

Schutzfeldhöhe hhhh [mm]	20 mm MLC300T20-hhhh	30 mm MLC300T30-hhhh	40 mm MLC300T40-hhhh	90 mm MLC300T90-hhhh
900	68090209	68090309	68090409	68090909
1050	68090210	68090310	68090410	68090910
1200	68090212	68090312	68090412	68090912
1350	68090213	68090313	68090413	68090913
1500	68090215	68090315	68090415	68090915
1650	68090216	68090316	68090416	68090916
1800	68090218	68090318	68090418	68090918
1950	-	-	68090419	68090919
2100	-	-	68090421	68090921
2400	-	-	68090424	68090924
2700	-	-	68090427	68090927
3000	-	-	68090430	68090930

Tabelle 15.4: Artikel-Nummern Empfänger MLC 310 in Abhängigkeit von Auflösung und Schutzfeldhöhe

Schutzfeldhöhe hhhh [mm]	20 mm MLC310R20-hhhh	30 mm MLC310R30-hhhh	40 mm MLC310R40-hhhh	90 mm MLC310R90-hhhh
150	68091201	68091301	68091401	-
225	68091202	68091302	68091402	-
300	68091203	68091303	68091403	-
450	68091204	68091304	68091404	68091904
600	68091206	68091306	68091406	68091906
750	68091207	68091307	68091407	68091907
900	68091209	68091309	68091409	68091909
1050	68091210	68091310	68091410	68091910
1200	68091212	68091312	68091412	68091912
1350	68091213	68091313	68091413	68091913
1500	68091215	68091315	68091415	68091915
1650	68091216	68091316	68091416	68091916
1800	68091218	68091318	68091418	68091918
1950	-	-	68091419	68091919
2100	-	-	68091421	68091921

Schutzfeldhöhe hhhh [mm]	20 mm MLC310R20-hhhh	30 mm MLC310R30-hhhh	40 mm MLC310R40-hhhh	90 mm MLC310R90-hhhh
2400	-	-	68091424	68091924
2700	-	-	68091427	68091927
3000	-	-	68091430	68091930

Tabelle 15.5: Zubehör

Art.-Nr.	Artikel	Beschreibung
Anschlussleitungen für Sender MLC 300 und Empfänger MLC 310, geschirmt		
678055	CB-M12-5000E-5GF	Anschlussleitung, 5-polig, Länge 5 m
678056	CB-M12-10000E-5GF	Anschlussleitung, 5-polig, Länge 10 m
678057	CB-M12-15000E-5GF	Anschlussleitung, 5-polig, Länge 15 m
678058	CB-M12-25000E-5GF	Anschlussleitung, 5-polig, Länge 25 m
Anschlussleitungen für Sender MLC 300, ungeschirmt		
Anschlussleitungen für Sender MLC 300 und Empfänger MLC 310, ungeschirmt		
429087	CB-M12-5000-5GF	Anschlussleitung, 5-polig, Länge 5 m
429280	CB-M12-10000-5GF	Anschlussleitung, 5-polig, Länge 10 m
429088	CB-M12-15000-5GF	Anschlussleitung, 5-polig, Länge 15 m
429089	CB-M12-25000-5GF	Anschlussleitung, 5-polig, Länge 25 m
429281	CB-M12-50000-5GF	Anschlussleitung, 5-polig, Länge 50 m
Konfektionierbare Steckverbinder für Sender MLC 300 und Empfänger MLC 310		
429175	CB-M12-5GF	Leitungsdose, 5-polig, Metallgehäuse, Schirm auf Gehäuse
Befestigungstechnik		
429056	BT-2L	L-Haltewinkel, 2 Stück
429057	BT-2Z	Z-Halterung, 2 Stück
429046	BT-2R1	Drehhalterung 360°, 2 Stück inkl. 1 Stück MLC-Zylinder
424417	BT-2P40	Klemmhalterung für Nutbefestigung, 2 Stück
429058	BT-2SSD	Drehhalterung mit Schwingungsdämpfung, ± 8°, 70 mm lang, 2 Stück
429059	BT-4SSD	Drehhalterung mit Schwingungsdämpfung ± 8°, 70 mm lang, 4 Stück
429049	BT-2SSD-270	Drehhalterung mit Schwingungsdämpfung, ± 8°, 270 mm lang, 2 Stück
425740	BT-10NC60	Nutenstein mit M6-Gewinde, 10 Stück
425741	BT-10NC64	Nutenstein mit M6- und M4- Gewinde, 10 Stück
425742	BT-10NC65	Nutenstein mit M6- und M5- Gewinde, 10 Stück

Art.-Nr.	Artikel	Beschreibung
Gerätesäulen		
549855	UDC-900-S2	Gerätesäule, U-förmig, Profilhöhe 900 mm
549856	UDC-1000-S2	Gerätesäule, U-förmig, Profilhöhe 1000 mm
549852	UDC-1300-S2	Gerätesäule, U-förmig, Profilhöhe 1300 mm
549853	UDC-1600-S2	Gerätesäule, U-förmig, Profilhöhe 1600 mm
549854	UDC-1900-S2	Gerätesäule, U-förmig, Profilhöhe 1900 mm
549857	UDC-2500-S2	Gerätesäule, U-förmig, Profilhöhe 2500 mm
Umlenkspiegelsäulen		
549780	UMC-1000-S2	Umlenkspiegelsäule durchgehend 1000 mm
549781	UMC-1300-S2	Umlenkspiegelsäule durchgehend 1300 mm
549782	UMC-1600-S2	Umlenkspiegelsäule durchgehend 1600 mm
549783	UMC-1900-S2	Umlenkspiegelsäule durchgehend 1900 mm
Umlenkspiegel		
529601	UM60-150	Umlenkspiegel, Spiegellänge 210 mm
529603	UM60-300	Umlenkspiegel, Spiegellänge 360 mm
529604	UM60-450	Umlenkspiegel, Spiegellänge 510 mm
529606	UM60-600	Umlenkspiegel, Spiegellänge 660 mm
529607	UM60-750	Umlenkspiegel, Spiegellänge 810 mm
529609	UM60-900	Umlenkspiegel, Spiegellänge 960 mm
529610	UM60-1050	Umlenkspiegel, Spiegellänge 1110 mm
529612	UM60-1200	Umlenkspiegel, Spiegellänge 1260 mm
529613	UM60-1350	Umlenkspiegel, Spiegellänge 1410 mm
529615	UM60-1500	Umlenkspiegel, Spiegellänge 1560 mm
529616	UM60-1650	Umlenkspiegel, Spiegellänge 1710 mm
529618	UM60-1800	Umlenkspiegel, Spiegellänge 1860 mm
430105	BT-2UM60	Halterung für UM60, 2 Stück
Schutzscheiben		
347070	MLC-PS150	Schutzscheibe, Länge 148 mm
347071	MLC-PS225	Schutzscheibe, Länge 223 mm
347072	MLC-PS300	Schutzscheibe, Länge 298 mm
347073	MLC-PS450	Schutzscheibe, Länge 448 mm
347074	MLC-PS600	Schutzscheibe, Länge 598 mm
347075	MLC-PS750	Schutzscheibe, Länge 748 mm
347076	MLC-PS900	Schutzscheibe, Länge 898 mm

Art.-Nr.	Artikel	Beschreibung
347077	MLC-PS1050	Schutzscheibe, Länge 1048 mm
347078	MLC-PS1200	Schutzscheibe, Länge 1198 mm
347079	MLC-PS1350	Schutzscheibe, Länge 1348 mm
347080	MLC-PS1500	Schutzscheibe, Länge 1498 mm
347081	MLC-PS1650	Schutzscheibe, Länge 1648 mm
347082	MLC-PS1800	Schutzscheibe, Länge 1798 mm
429038	MLC-2PSF	Befestigungsteil für MLC Schutzscheibe, 2 Stück
429039	MLC-3PSF	Befestigungsteil für MLC Schutzscheibe, 3 Stück
Laserausrichthilfen		
560020	LA-78U	Externe Laserausrichthilfe
520004	LA-78UDC	Externe Laserausrichthilfe für Fixierung in Gerätesäule
Prüfstäbe		
349945	AC-TR14/30	Prüfstab 14/30 mm
349939	AC-TR20/40	Prüfstab 20/40 mm

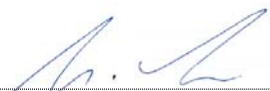
16 EG-Konformitätserklärung



the **sensor** people

EG-KONFORMITÄTS- ERKLÄRUNG (ORIGINAL)	EC DECLARATION OF CONFORMITY (ORIGINAL)	DECLARATION CE DE CONFORMITE (ORIGINAL)
Der Hersteller	The Manufacturer	Le constructeur
	Leuze electronic GmbH + Co. KG In der Braike 1, PO Box 1111 73277 Owen, Germany	
erklärt, dass die nachfolgend aufgeführten Produkte den einschlägigen Anforderungen der genannten EG-Richtlinien und Normen entsprechen.	declares that the following listed products fulfil the relevant provisions of the mentioned EC Directives and standards.	déclare que les produits identifiés suivants sont conformes aux directives CE et normes mentionnées.
Produktbeschreibung:	Description of product:	Description de produit:
Sicherheits- Lichtvorhang, Berührungslos wirkende Schutzeinrichtung, Sicherheitsbauteil nach 2006/42/EG Anhang IV MLC 300, MLC 500 Seriennummer siehe Typschild	Safety Light Curtain, Active opto-electronic protective device, safety component in acc. with 2006/42/EC annex IV MLC 300, MLC 500 Serial no. see name plates	Barrière immatérielle de sécurité, Équipement de protection électro- sensible, Élément de sécurité selon 2006/42/CE annexe IV MLC 300, MLC 500 N° série voir plaques signalétiques
Angewandte EG-Richtlinie(n):	Applied EC Directive(s):	Directive(s) CE appliquées:
2006/42/EG 2004/108/EG	2006/42/EC 2004/108/EC	2006/42/CE 2004/108/CE
Angewandte Normen:	Applied standards:	Normes appliquées:
EN 61496-1:2009; IEC 61496-2:2006; EN 55011/A2:2007; EN 50178:1997;	EN ISO 13849-1: 2008 (Kat. 4, Ple)	
Benannte Stelle:	Notified Body:	Organisme notifié:
	TÜV-SÜD PRODUCT SERVICE GmbH Zertifizierungsstelle Ridlerstraße 65 D-80339 München	
Bevollmächtigter für die Zusammenstellung der technischen Unterlagen:	Authorized person to compile the technical file:	Personne autorisée à constituer le dossier technique:
	André Thieme; Leuze electronic GmbH + Co. KG Liebigstr. 4; 82256 Fuerstenfeldbruck; Germany	

Owen, 13.08.2013
Datum / Date / Date


Ulrich Balbach, Geschäftsführer / Director / Directeur

Leuze electronic GmbH + Co. KG
In der Braike 1
D-73277 Owen
Telefon +49 (0) 7021 578
Telefax +49 (0) 7021 57899
info@leuze.de
www.leuze.com

Leuze electronic GmbH + Co. KG, Sitz Owen, Registergericht Stuttgart, HRA 23071
Persönlich haftende Gesellschafterin Leuze electronic Geschäftsführung GmbH,
Sitz Owen, Registergericht Stuttgart, HRB 230550
Geschäftsführer: Ulrich Balbach/Dr. Matthias Kirchherr
USt-IdNr. DE 145912521 Zollnummer 2554232
Es gelten ausschließlich unsere aktuellen Verkaufs- und Lieferbedingungen
Only our current Terms and Conditions of Sale and Delivery shall apply

Nr. 609473-2013/08

