

 **Leuze electronic**

the sensor people

**MLC 310**  
安全光幕



ZH 2013/09 - 700087  
本公司保留作出技术变更  
的权利

安全使用和操作  
原版使用说明

© 2013

Leuze electronic GmbH + Co. KG

In der Braike 1

D-73277 Owen / 德国

电话 : +49 7021 573-0

传真 : +49 7021 573-199

<http://www.leuze.com>

[info@leuze.com](mailto:info@leuze.com)


<b>1</b>	<b>文件说明</b>	<b>5</b>
1.1	使用的符号和信号词	5
1.2	检查清单	5
<b>2</b>	<b>安全</b>	<b>6</b>
2.1	按规定使用和可预见的误用	6
2.1.1	按规定使用	6
2.1.2	可预见的误用	6
2.2	被授权人员	7
2.3	安全责任	7
2.4	免责声明	7
<b>3</b>	<b>设备描述</b>	<b>8</b>
3.1	设备概览	8
3.2	连接技术	9
3.3	显示元件	9
3.3.1	发射器上的运行状态显示 MLC 300	9
3.3.2	接收器上的运行状态显示 MLC 310	10
<b>4</b>	<b>功能</b>	<b>12</b>
4.1	传输通道切换	12
4.2	缩短保护长度	12
<b>5</b>	<b>应用</b>	<b>13</b>
5.1	危险位置防护	13
5.2	门禁防护	13
5.3	危险区域防护	14
<b>6</b>	<b>安装</b>	<b>15</b>
6.1	发射器和接收器的定位	15
6.1.1	计算安全距离 $S$	15
6.1.2	计算安全距离 $S_{RT}$ 或 $S_{RO}$ ，相对接近方向垂直起效的保护区域	15
6.1.3	计算安全距离 $S$ ，平行接近保护区域	20
6.1.4	与反射表面的最小距离	20
6.1.5	避免相邻设备的相互影响	21
6.2	安装安全传感器	23
6.2.1	合适的安装位置	23
6.2.2	定义移动方向	23
6.2.3	通过滑块 BT-NC60 进行固定	24
6.2.4	通过旋转架 BT-R 进行固定	24
6.2.5	一端安装在机台上	25
6.3	安装配件	26
6.3.1	用于多面防护的偏转镜	26
6.3.2	MLC-PS 防护镜	27
<b>7</b>	<b>电气连接</b>	<b>28</b>
7.1	发射器和接收器引脚配置	28
7.1.1	发射器 MLC 300	28
7.1.2	接收器 MLC 310	29
7.2	接线示例	30
7.2.1	MLC 310 接线示例	30
<b>8</b>	<b>调试</b>	<b>31</b>
8.1	启动	31

8.2	校准传感器.....	31
8.3	用激光校准仪校准偏转镜.....	32
<b>9</b>	<b>检查.....</b>	<b>33</b>
9.1	在首次调试前和改装后.....	33
9.1.1	检查清单 – 首次调试前和改装后.....	33
9.2	由授权人员进行定期检查.....	34
9.3	每天或换班时由操作人员执行检查.....	34
9.3.1	检查清单 – 每天或换班时.....	35
<b>10</b>	<b>维护.....</b>	<b>36</b>
<b>11</b>	<b>排除故障.....</b>	<b>37</b>
11.1	在出现故障时做什么?.....	37
11.2	LED 指示灯的状态显示.....	37
<b>12</b>	<b>废弃处理.....</b>	<b>38</b>
<b>13</b>	<b>服务和支持.....</b>	<b>39</b>
<b>14</b>	<b>技术参数.....</b>	<b>40</b>
14.1	一般数据.....	40
14.2	尺寸, 重量, 响应时间.....	42
14.3	配件尺寸图.....	44
<b>15</b>	<b>订购说明和配件.....</b>	<b>46</b>
<b>16</b>	<b>符合欧共体标准声明.....</b>	<b>51</b>



## 1 文件说明

### 1.1 使用的符号和信号词

表格 1.1: 警告标志和信号词

	人员危险提示符号
注意	财产损失信号词 如果不采取避免危险的措施，则可能出现财产损失的危险。
小心	有受轻伤的危险 如果不采取避免危险的措施，则可能造成轻微的损伤。
警告	有受重伤的危险 如果不采取避免危险的措施，则可能造成严重或致命的损伤。
危险	有生命危险 如果不采取避免危险的措施，则可能造成严重或致命的损伤。

表格 1.2: 其它符号

	操作提示 带有此符号的文本给出更进一步的详细信息。
	操作步骤符号 此标志表示应该执行的操作步骤。

表格 1.3: 定义和缩略语

AOPD	有源光电保护装置 (Active Opto-electronic Protective Device)
LED 指示灯	发光二极管，发射器和接收器上的显示元件
MLC	由发射器和接收器组成的安全传感器的缩写名称
MTTF <sub>d</sub>	平均危险失效时间 (Mean Time To dangerous Failure)
OSSD	安全开关输出端 (Output Signal Switching Device)
PFH <sub>d</sub>	每小时危险失效概率 (Probability of dangerous Failure per Hour)
PL	性能等级 (Performance Level)
扫描	从保护区域第一个光束到最后一个光束的一次探测循环
安全传感器	由发射器和接收器组成的系统
SIL	安全完整性等级 ( Safety Integrity Level )
状态	接通：设备完好，OSSD 接通 断开：设备完好，OSSD 断开 锁闭：设备、连接或控制 / 操作出错，OSSD 断开 ( 锁住 )

### 1.2 检查清单

检查清单参见第 9 是机器制造商或设备供货商的参考资料。它们既不能取代整个机器或设备在第一次试运行前由被授权人员执行的检查，也不能取代机器或设备由被授权人员执行的定期检查。检查清单包含了最低的检查要求。根据实际应用，可能还需要达到其它的检查要求。

## 2 安全

在使用安全传感器前必须根据现行标准进行风险评估 (按照下列标准: EN ISO 12100, EN ISO 13849-1, IEC 61508, EN IEC 62061)。风险评估的结果决定安全传感器所需要的安全等级。(参见表格 14.2) 必须遵守本文件以及相关的所在国和国际的标准、规定、条例和准则实施安装、运行和检查。必须重视相关的与产品一起提供的文件, 打印后分发给有关人员。

☞ 在工作之前阅读所有与您的工作有关的安全传感器文件。

在安全传感器的首次运行、技术检查和操作中特别要注意下列所在国和国际法规:

- 机械指令 2006/42/EC
- 低压指令 2006/95/EC
- EMC 指令 2004/108/EC
- 工作设备使用指令 89/655/EEC 以及补充文件 95/63 EC
- OSHA (美国职业健康安全管理局规章) 1910/O
- 安全规定
- 事故预防条例和安全规则
- 运行安全条例和劳动保护法
- 产品安全法 (简称 ProdSG)



也可以同地方政府机构联系获得与安全有关的信息 (例如工业监察局、雇主责任保险协会、劳动监察局、职业安全及健康管理局 (简称 OSHA))。

### 2.1 按规定使用和可预见的误用



#### 警告

**运行中的机器可能导致严重伤害!**

☞ 确保安全传感器的正确连接和保护装置的保护功能。

☞ 确保在所有改装, 保养和检查过程中设备处于停止状态, 并且采取了防止意外启动的措施。

#### 2.1.1 按规定使用

- 只有在根据现行使用说明书、有关职业安全及保护的规章制度选用安全传感器, 并经**被授权人员**在设备上进行了安装、连接、试运行和检查后才可以安全使用安全传感器 (参见第 2.2)。
- 在选择安全传感器时必须注意, 它的安全技术性能必须大于或等于在风险评估中确定的所需性能等级 PL<sub>r</sub> (PL Performance Level)。(参见表格 14.2)。
- 安全传感器防止工作人员或身体某一部分误入危险位置、区域或机器和设备输入区。
- 安全传感器提供“门禁防护”功能, 只能识别是否有人进入危险区域, 不能辨别危险区域内是否有人。因此安全链中必须安装启动 / 重启联锁装置。
- 对安全传感器不允许进行结构上的改动。在改动安全传感器后, 它的保护功能就不能再得到保证。此外在改动安全传感器后客户将丧失制造商对产品所承担的所有保证。
- 必须定期安排合格的技术人员检查安全传感器的连接和安装是否正确 (参见第 2.2)。
- 安全传感器的最长使用期限为 20 年, 此后必须更换。即使在修理或更换磨损件后, 也不能延长其使用期。

#### 2.1.2 可预见的误用

与“按规定使用”不相符或者超出按规定使用范围的使用都是不按规定使用。

安全传感器一般不适宜作为保护装置用于下列场合:

- 在危险的区域里由抛出的物体, 喷射出的热液体或危险液体而造成的危险
- 在有爆炸危险或易燃环境中的使用

## 2.2 被授权人员

作为被授权人员的前提条件：

- 拥有相应的技术培训。
- 熟悉劳动保护，操作安全和安全技术的规定和准则，能够评判机器的安全性。
- 熟悉安全传感器说明书和机器说明书。
- 接受了负责人有关机器和安全传感器安装和操作的指导。<sup>1</sup>

## 2.3 安全责任

机器制造商和运营者必须保证机器和安装的安全传感器的正常运行，并且所有相关人员获得了充分的信息和培训。

不允许使用者利用所提供的信息类型和内容做出危及安全的行为。

机器制造商对以下事宜负责：

- 安全的机器结构设计
- 安全传感器的安全安装，通过由负责人执行的首次测试证明
- 为运营者提供所有相关的信息
- 遵守机器安全启动的所有规定和准则

机器的运营者对以下事宜负责：

- 指导操作人员
- 维护机器的安全运行
- 遵守所有劳动保护和操作安全的规定和指令
- 由被授权人员进行定期测试

## 2.4 免责声明

Leuze electronic GmbH + Co. KG 对以下情况概不负责：

- 没有按照规定使用安全传感器。
- 没有遵守安全提示。
- 没有重视和合理地处理可预见的误用。
- 没有按照技术要求进行安装和电气连接。
- 未检查功能是否正常 (参见第 9)。
- 对安全传感器进行了改动 (比如结构性的)。

---

1. 在近期内负责与安全传感器有关的工作，并通过定期进修保持合格的职业技术水平。

### 3 设备描述

以下系列的安全传感器 MLC 300 属于有源光电保护装置。它们符合下列标准：

	MLC 300
EN IEC 61496 类型	2
EN ISO 13849 分类	2
EN ISO 13849-1 性能等级 ( PL )	c
IEC 61508 安全完整性等级 ( SIL ) 或 EN IEC 62061 SILCL	1

安全传感器由发射器和接收器组成 ( 参见图片 3.1)。它符合 IEC 60204-1 ( 保护类别 3) 过压和过电流保护要求。红外线光束不受周围环境中的光线 ( 如焊接火花、警示灯 ) 影响。

#### 3.1 设备概览


该系列有两种 不同的接收器级别 ( 基本和标准 )，它们分别具有某些特征和功能 ( 参见表格 3.1)。

表格 3.1: 具备不同特点和功能的各种设备规格

	发射器	接收器	
		基本	标准
	MLC 300 MLC 301	MLC 310 MLC 311	MLC 320
OSSD (2x)		•	•
传输通道切换	•	•	•
LED 显示	•	•	•
7 段显示器			•
自动启动 / 重新启动		•	•
RES			•
EDM			•
缩短保护长度	•		


#### 保护区域特性

光束间距和光束数量取决于分辨率和保护高度。

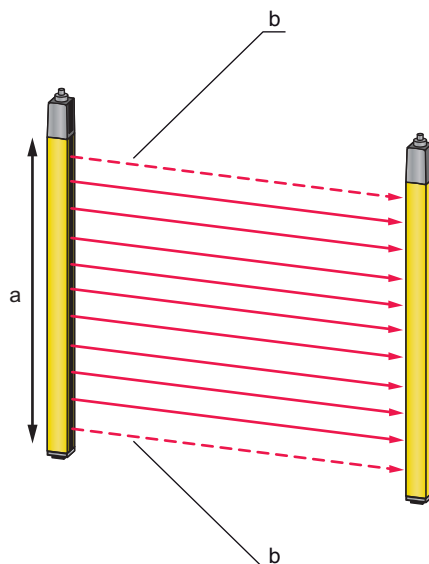
 视分辨率而定，有效保护高度可能大于安全传感器的黄色光学活性区 ( 参见图片 3.1 和参见图片 14.1)。

#### 同步运行

为建立有效的保护区域，接收器和发射器以光学形式 ( 无电缆 ) 通过两个特殊编码的同步光束实现同步运行。一个周期 ( 即从第一个光束运行到最后一个光束 ) 称为一次扫描。一次扫描的持续时间决定了响应时间长短，对安全距离计算 ( 参见第 6.1.1) 有影响。

 为正确实现同步化、保证安全传感器功能正常，同步调整和运行过程中两个同步光束必须至少有一个通光。





- a 光学活性区，黄色外壳
- b 同步光束

图片 3.1: 发射器 - 接收器系统

### QR 编码

安全传感器上标有 QR 编码和相应的网址 (参见图片 3.2)。用移动终端扫描 QR 编码或输入网址后，可在网站上找到相关的设备和故障信息。使用移动终端可能需缴纳一定的移动通信费用。



[www.mobile.leuze.com/mlc/](http://www.mobile.leuze.com/mlc/)

图片 3.2: 安全传感器上的 QR 编码和相关网址 (URL)

## 3.2 连接技术

发射器和接收器配有 M12 圆形连接器，用于连接机器控制系统，引脚数量如下：

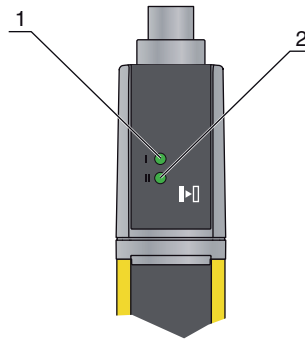
设备规格	设备类型	设备连接器
MLC 300	发射器	5 个引脚
MLC 310	基本型接收器	5 个引脚

## 3.3 显示元件

安全传感器的显示元件便于调试和进行错误分析。

### 3.3.1 发射器上的运行状态显示 MLC 300

发射器的接线盖内有两个功能指示灯。



- 1 LED1, 绿色 / 红色
- 2 LED2, 绿色

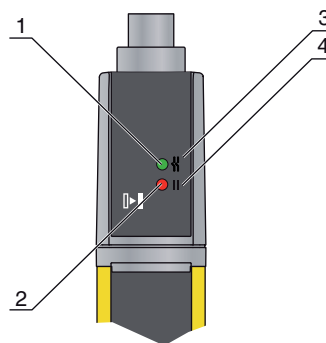
图片 3.3: 发射器上的显示 MLC 300

表格 3.2: LED 指示灯的含义说明

LED 指示灯	颜色	状态	说明
1	绿色 / 红色	熄灭	设备关闭
		红色	设备故障
		绿色	正常运行
2	绿色	闪亮	接通后持续 10 s : 连接引脚 4 缩短了保护长度
		熄灭	传输通道 C1
		发亮	传输通道 C2

### 3.3.2 接收器上的运行状态显示 MLC 310

接收器上有两个运行状态指示灯：



- 1 LED1, 红色 / 绿色
- 2 LED2, 红色
- 3 OSSD 图标
- 4 传输通道图标 C2

图片 3.4: 接收器上的显示 MLC 310

表格 3.3: LED 指示灯的含义说明

LED 指示灯	颜色	状态	说明
1	红色 / 绿色	熄灭	设备关闭
		红色	OSSD 断开
		红色慢闪 ( 大约 1 赫兹 )	外部故障
		红色快闪 ( 大约 10 赫兹 )	内部故障
		绿色慢闪 ( 大约 1 赫兹 )	OSSD 接通, 弱信号
		绿色	OSSD 接通
2	红色	熄灭	传输通道 C1
		发亮	OSSD 关闭, 传输通道 C2

## 4 功能

安全传感器的特性和功能一览参见章节“设备描述”(参见第 3.1 „设备概览“章)。

请根据功能要求通过相应的电气连接启用合适的运行模式(参见第 7 „电气连接“章)。

### 功能总览

- 缩短保护长度
- 传输通道切换

### 4.1 传输通道切换

传输通道用于避免安装位置非常贴近的安全传感器相互干扰。



为确保设备正常运行，红外线调制信号与周围环境中的光线不同。因此焊接火花或从旁经过的叉车警示灯不会对保护区产生影响。

安全传感器在出厂时所有运行模式的传输通道都被设为 C1。

交换电源极性可以改变发射器传输通道(参见第 7.1.1 „发射器 MLC 300“章)。

交换电源极性可以改变接收器传输通道(参见第 7.1.2 „接收器 MLC 310“章)。



#### 传输通道错误导致功能异常！

在发射器和对应的接收器上选用相同的传输通道。

### 4.2 缩短保护长度

除了通过选择合适的传输通道(参见第 4.1 „传输通道切换“章)，缩短保护长度也能避免相邻安全传感器相互干扰。启用该功能后发射器光效率降低，保护长度减至额定值的一半。

#### 缩短保护长度：

↳ 连接引脚 4 (参见第 7.1 „发射器和接收器引脚配置“章)。

连接引脚 4 后发射功率和保护长度被固定。



#### 警告

##### 错误的发射功率影响保护功能！

发射器光效率通过单通道降低，无安全监控。

↳ 使用该设置时不能涉及安全防护。

↳ 选择与反光面之间的距离时，必须确保在最大功率时不会形成反光。(参见第 6.1.4 „与反射表面的最小距离“章)

## 5 应用

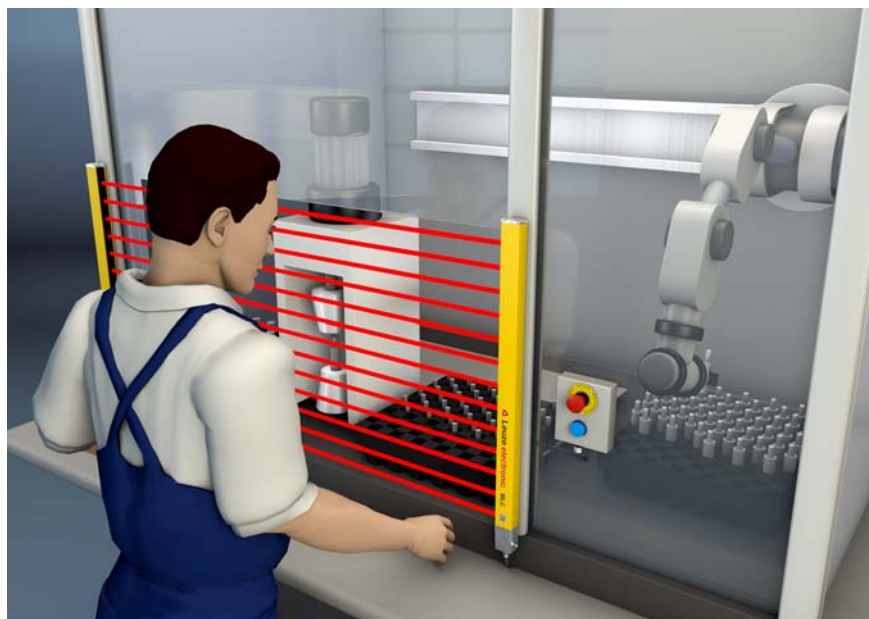
安全传感器只能产生矩形保护区域。

### 5.1 危险位置防护

对于安全传感器来说，最常见的应用是保护手和手指的危险位置防护。根据 EN ISO 13855 标准，分辨率应在 14 至 40 mm 之间。然后可得出必要的安全距离（参见第 6.1.1 „计算安全距离 S“ 章）。



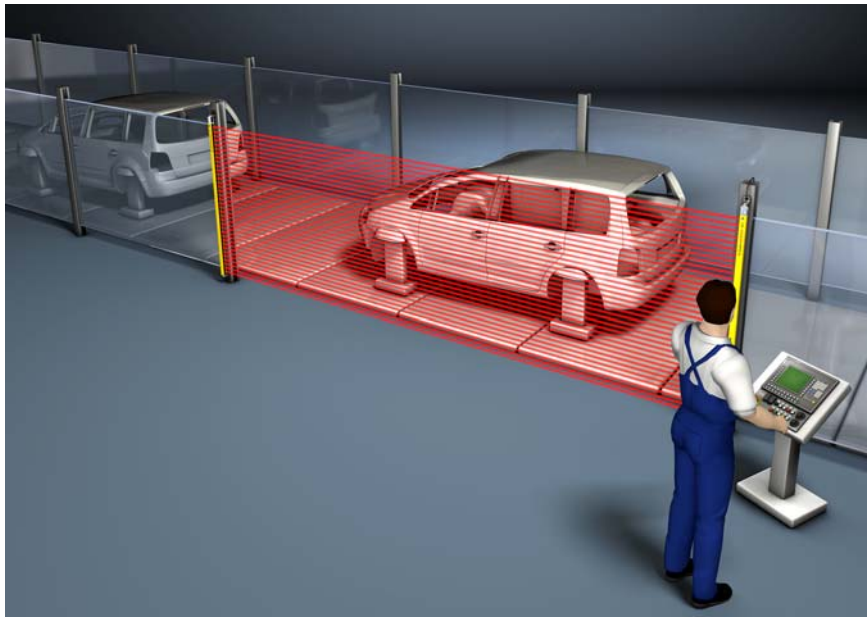
图片 5.1: 安全传感器防止进入危险区域如装盒机或填充机



图片 5.2: 安全传感器防止进入危险区域如取放机器人

### 5.2 门禁防护

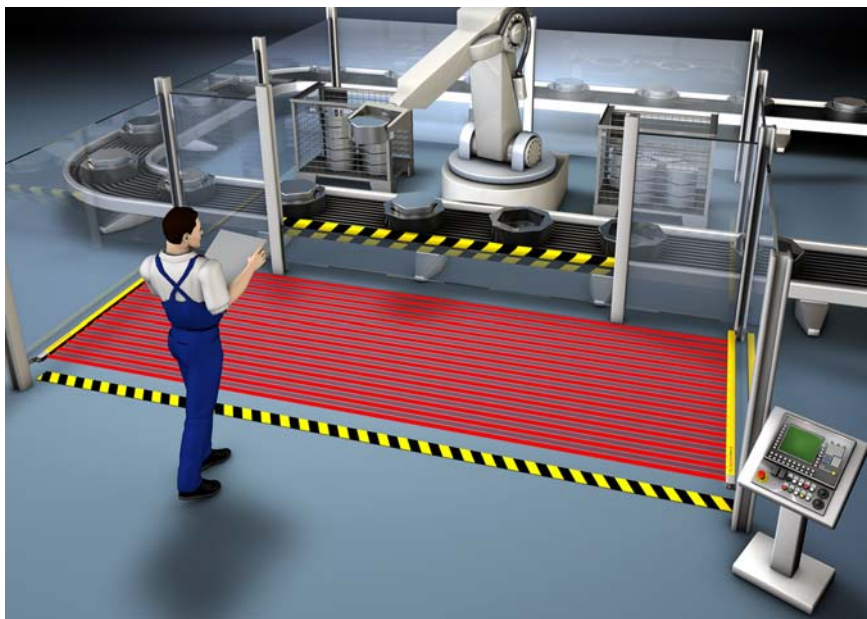
90 mm 分辨率以下的安全传感器可用于危险区域门禁防护。它们仅能识别人员进入危险区域，而不能识别有身体部位或有人在危险区域内。



图片 5.3: 传输线上的门禁防护

### 5.3 危险区域防护

安全光幕可以水平安装，用于危险区域防护。它可作为单独的设备实现侵入监控，或与垂直安装的安全传感器一起使用，实现后方侵入监控。视安装高度而定，使用的分辨率为 40 或 90 mm。（参见表格 15.3）。



图片 5.4: 用于机器人的危险区域防护

## 6 安装



### 警告

#### 由于错误安装而导致的严重伤害事故！

只有正确安装安全传感器并用于指定使用范围时，才能确保它的保护功能。

- ☞ 只允许授权人员安装安全传感器。
- ☞ 保持必要的安全距离 (参见第 6.1.1)。
- ☞ 安全排除从后面进入、从下面爬过和从上面翻越保护装置等情况，根据 EN ISO 13855 标准通过附加值  $C_{RO}$  将上 / 下和侧面侵入等可能纳入安全距离考虑范围。
- ☞ 采取合适措施，防止使用安全传感器通过攀爬等手段进入危险区域。
- ☞ 遵守有关的标准，规定和本说明书。
- ☞ 定期清洁发射器和接收器：环境条件 (参见第 14)，(参见第 10)。
- ☞ 安装后检查安全传感器的功能。

### 6.1 发射器和接收器的定位

只有采用足够的安全距离安装光学保护装置，才能使它们发挥保护作用。同时必须注意所有延迟时间，例如安全传感器和控制元件的响应时间以及机器的停止时间。

下面的标准给出了计算公式：

- prEN IEC 61496-2，“有源光电保护装置”：反射表面 / 偏转镜柱的距离
- EN ISO 13855，“机器安全 - 在考虑身体部位接近速度的情况下保护装置的定位”：安装场合和安全距离



根据 ISO 13855 标准，垂直保护区域光束高于 300 mm 时人可从下面爬过，低于 900 mm 时可从上面跨过。如果是水平保护区域，必须安装合理或加装防护罩，防止爬到安全传感器上面。

#### 6.1.1 计算安全距离 S

光电保护装置安全距离 S 的计算公式 (参照 EN ISO 13855 标准)：

$$S = K \cdot T + C$$

S	[mm]	= 安全距离
K	[mm/s]	= 接近速度
T	[s]	= 延迟时间的总和 ( $t_a + t_i + t_m$ )
$t_a$	[s]	= 保护装置的响应时间
$t_i$	[s]	= 安全控制器的响应时间
$t_m$	[s]	= 机器的停止时间
C	[mm]	= 安全距离附加值



如果在定期检查中发现停止时间增加，必须给予  $t_m$  相应的添加量。

#### 6.1.2 计算安全距离 $S_{RT}$ 或 $S_{RO}$ ，相对接近方向垂直起效的保护区域

EN ISO 13855 针对垂直保护区域区分

- $S_{RT}$ ：防止穿过式侵入的安全距离
- $S_{RO}$ ：防止跨过式侵入的安全距离

两者的区别在于附加值 C：

- $C_{RT}$ ：由公式计算得出或作为常数，参见第 6.1.1 „计算安全距离 S“ 章
- $C_{RO}$ ：取自表格 (参见表格 6.1)

使用  $S_{RT}$  和  $S_{RO}$  中较大的值。



计算安全距离  $S_{RT}$ ，根据 EN ISO 13855 标准，防止穿过式侵入：

计算危险位置防护的安全距离  $S_{RT}$

$$S_{RT} = K \cdot T + C_{RT}$$

$S_{RT}$	[mm]	= 安全距离
K	[mm/s]	= 危险位置防护（带接近反应）的接近速度，接近方向垂直保护区域（分辨率 14 至 40 mm）：2000 mm/s 或 1600 mm/s（当 $S_{RT} > 500$ mm）
T	[s]	= 延迟时间的总和（ $t_a + t_i + t_m$ ）
$t_a$	[s]	= 保护装置的响应时间
$t_i$	[s]	= 安全控制器的响应时间
$t_m$	[s]	= 机器的停止时间
$C_{RT}$	[mm]	= 危险位置防护（带接近反应）的附加值，分辨率 14 至 40 mm， $d$ = 保护装置分辨率， $C_{RT} = 8 \cdot (d - 14)$ mm

**计算举例**

用于压床装载区保护，包括压床控制器在内的机器停止时间为 190 ms，安全光幕分辨率为 20 mm，保护区域高 1200 mm。安全光幕的响应时间为 22 ms。

用 EN ISO 13855 提供的公式计算安全距离  $S_{RT}$ 。

$$S_{RT} = K \cdot T + C_{RT}$$

K	[mm/s]	= 2000
T	[s]	= (0.022 + 0.190)
$C_{RT}$	[mm]	= $8 \cdot (20 - 14)$
$S_{RT}$	[mm]	= $2000 \text{ mm/s} \cdot 0.212 \text{ s} + 48 \text{ mm}$
$S_{RT}$	[mm]	= 472

$S_{RT}$  小于 500 mm；因此不能用 1600 mm/s 重新计算。



实现必需的后方侵入保护，比如通过使用一个附加的或级联安全传感器进行区域保护。

计算门禁防护的安全距离  $S_{RT}$

$$S_{RT} = K \cdot T + C_{RT}$$

$S_{RT}$	[mm]	= 安全距离
K	[mm/s]	= 门禁防护接近速度，接近方向垂直保护区域：2000 mm/s 或 1600 mm/s（当 $S_{RT} > 500$ mm）
T	[s]	= 延迟时间的总和（ $t_a + t_i + t_m$ ）
$t_a$	[s]	= 保护装置的响应时间
$t_i$	[s]	= 安全控制器的响应时间
$t_m$	[s]	= 机器的停止时间
$C_{RT}$	[mm]	= 门禁防护（带接近反应）附加值，分辨率 14 至 40 mm， $d$ = 保护装置分辨率， $C_{RT} = 8 \cdot (d - 14)$ mm。门禁防护附加值，分辨率 > 40 mm： $C_{RT} = 850$ mm（臂长标准值）

**计算举例**

应该通过一个分辨率 90 mm、保护高度 1500 mm、响应时间 6 ms 的安全光幕对延迟时间为 250 ms 的机器臂工作区域进行保护。安全光幕直接接通接触器，接触器响应时间在 250 ms 范围内。因此不必考虑额外的接口。

用 EN ISO 13855 提供的公式计算安全距离  $S_{RT}$ 。



$$S_{RT} = K \cdot T + C_{RT}$$

K	[mm/s]	= 1600
T	[s]	= (0.006 + 0.250)
C <sub>RT</sub>	[mm]	= 850
S <sub>RT</sub>	[mm]	= 1600 mm/s · 0.256 s + 850 mm
<b>S<sub>RT</sub></b>	<b>[mm]</b>	<b>= 1260</b>

该安全距离在实际应用中不能实现。因此必须重新计算，新的安全光幕分辨率 40 mm，响应时间 = 14 ms：

↳ 重新用 EN ISO 13855 提供的公式计算安全距离 S<sub>RT</sub>。

$$S_{RT} = K \cdot T + C_{RT}$$

K	[mm/s]	= 1600
T	[s]	= (0.014 + 0.250)
C <sub>RT</sub>	[mm]	= 8 · (40 - 14)
S <sub>RT</sub>	[mm]	= 1600 mm/s · 0.264 s + 208 mm
<b>S<sub>RT</sub></b>	<b>[mm]</b>	<b>= 631</b>

计算结果显示分辨率为 40 mm 的安全光幕适于该应用场合。



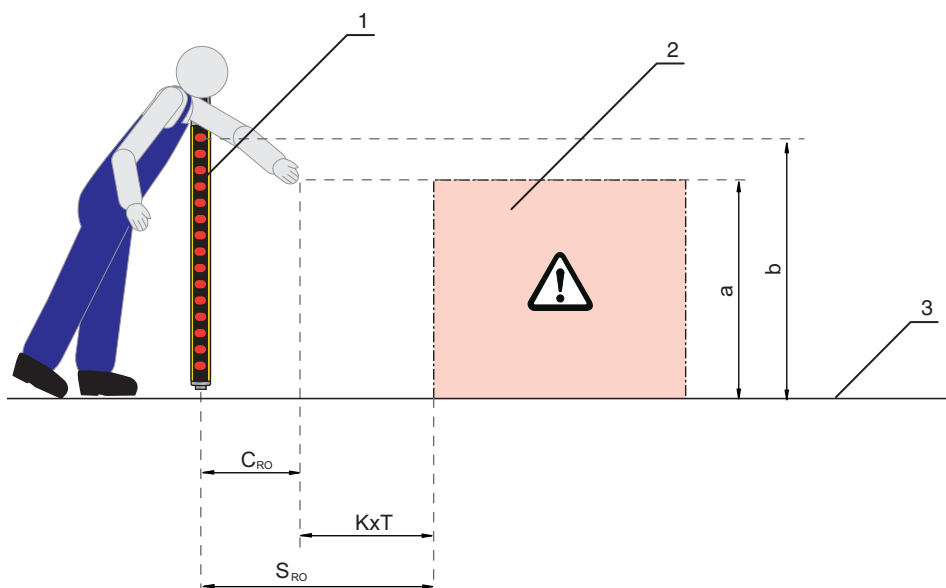
用 K = 2000 mm/s 计算得出的安全距离 S<sub>RT</sub> 为 736 mm。因此接近速度 K = 1600 mm/s 也是允许的。

计算安全距离 S<sub>RO</sub>，根据 EN ISO 13855 标准，防止跨式侵入：

计算危险位置防护的安全距离 S<sub>RO</sub>

$$S_{RO} = K \cdot T + C_{RO}$$

S <sub>RO</sub>	[mm]	= 安全距离
K	[mm/s]	= 危险位置防护（带接近反应）的接近速度，接近方向垂直保护区域（分辨率 14 至 40 mm）：2000 mm/s 或 1600 mm/s（当 S <sub>RO</sub> > 500 mm）
T	[s]	= 延迟时间的总和（t <sub>a</sub> + t <sub>i</sub> + t <sub>m</sub> ）
t <sub>a</sub>	[s]	= 保护装置的响应时间
t <sub>i</sub>	[s]	= 安全控制器的响应时间
t <sub>m</sub>	[s]	= 机器的停止时间
C <sub>RO</sub>	[mm]	= 附加距离，身体部位可以在该距离内活动，而不引起保护装置断开：数值（参见表格 6.1）



- 1 安全传感器
- 2 危险区域
- 3 地面
- a 危险位置的高度
- b 安全传感器发出的最高光束高度

图片 6.1: 有爬行或跨越进入可能性时的安全距离的附加值。

表格 6.1: 跨过一个无接触防护装置的垂直保护区域 (选自 EN ISO 13855)

危险位置的高度 [mm]	无接触防护装置的防护区域上边缘高度 b											
	900	1000	1100	1200	1300	1400	1600	1800	2000	2200	2400	2600
对危险区域的附加距离 C <sub>RO</sub> [mm]												
2600	0	0	0	0	0	0	0	0	0	0	0	0
2500	400	400	350	300	300	300	300	300	250	150	100	0
2400	550	550	550	500	450	450	400	400	300	250	100	0
2200	800	750	750	700	650	650	600	550	400	250	0	0
2000	950	950	850	850	800	750	700	550	400	0	0	0
1800	1100	1100	950	950	850	800	750	550	0	0	0	0
1600	1150	1150	1100	1000	900	850	750	450	0	0	0	0
1400	1200	1200	1100	1000	900	850	650	0	0	0	0	0
1200	1200	1200	1100	1000	850	800	0	0	0	0	0	0
1000	1200	1150	1050	950	750	700	0	0	0	0	0	0
800	1150	1050	950	800	500	450	0	0	0	0	0	0
600	1050	950	750	550	0	0	0	0	0	0	0	0
400	900	700	0	0	0	0	0	0	0	0	0	0
200	600	0	0	0	0	0	0	0	0	0	0	0
0	0	0	0	0	0	0	0	0	0	0	0	0

视给定的数值而定，有三种方法用于表内 ( 参见表格 6.1) 查找：

1. 已给定：

- 危险位置高度 a
- 危险位置和安全传感器之间的距离 S，从而得出附加值 C<sub>RO</sub>

需要确定的是安全传感器最高必要光束高度 b ( 保护区域高度 )。

- ↳ 在最左边的一列内找到危险位置高度。
- ↳ 在对应的行内找到比给定的附加值 C<sub>RO</sub> 稍高的数值。
- 该列顶部的值即为要求的安全传感器最高光束高度。

2. 已给定：

- 危险位置高度 a
- 安全传感器发出的最高光束的高度 b

需要确定的是安全传感器与危险位置之间的必要距离 S，以便计算附加值 C<sub>RO</sub>。

- ↳ 在列头中查找比安全传感器最高光束高度稍低的数值。
- ↳ 在该列中查找带有下一个更高的危险位置高度 a 的行。
- 行和列的交叉点即为附加值 C<sub>RO</sub>。

3. 已给定：

- 危险位置和安全传感器之间的距离 S，从而得出附加值 C<sub>RO</sub>
- 安全传感器发出的最高光束的高度 b

需要确定的是允许的危险位置高度 a。

- ↳ 在列头中查找比安全传感器最高光束高度稍低的数值。
- ↳ 在对应的列中查找比实际附加值 C<sub>RO</sub> 稍低的数值。
- 该行最左侧的值即为允许的危险位置高度。
- ↳ 再根据 EN ISO 13855 提供的公式计算安全距离 S，参见第 6.1.1 „ 计算安全距离 S“ 章。
- 使用 S<sub>RT</sub> 和 S<sub>RO</sub> 中较大的值。

**计算举例**

用于压床装载区保护，机器停止时间为 130 ms，安全光幕分辨率为 20 mm，保护区域高 600 mm。安全光幕的响应时间为 12 ms，压床安全控制器的响应时间为 40 ms。

可以跨越安全光幕。保护区域上缘高 1400 mm，危险位置高 1000 mm

→ 附加距离 C<sub>RO</sub> 为 700 mm ( 参见表格 6.1)。

↳ 用 EN ISO 13855 提供的公式计算安全距离 S<sub>RO</sub>。

$$S_{RO} = K \cdot T + C_{RO}$$

K	[mm/s]	= 2000
T	[s]	= (0.012 + 0.040 + 0.130)
C <sub>RO</sub>	[mm]	= 700
S <sub>RO</sub>	[mm]	= 2000 mm/s · 0.182 s + 700 mm
<b>S<sub>RO</sub></b>	<b>[mm]</b>	<b>= 1064</b>

S<sub>RO</sub> 大于 500 mm ；可以用接近速度 1600 mm/s 重新计算：

$$S_{RO} = K \cdot T + C_{RO}$$

K	[mm/s]	= 1600
T	[s]	= (0.012 + 0.040 + 0.130)
C <sub>RO</sub>	[mm]	= 700
S <sub>RO</sub>	[mm]	= 1600 mm/s · 0.182 s + 700 mm
<b>S<sub>RO</sub></b>	<b>[mm]</b>	<b>= 992</b>



视机器结构而定，为防止后方侵入，可能需要水平加装另外一个安全光幕。最好是选用一个更长的安全光幕，附加值  $C_{Ro}$  为 0。

### 6.1.3 计算安全距离 S，平行接近保护区

#### 计算危险位置防护的安全距离 S

$$S = K \cdot T + C$$

S	[mm]	= 安全距离
K	[mm/s]	= 危险区域防护的接近速度，接近方向与保护区平行（分辨率最高 90 mm）： 1600 mm/s
T	[s]	= 延迟时间的总和 ( $t_a + t_i + t_m$ )
$t_a$	[s]	= 保护装置的响应时间
$t_i$	[s]	= 安全控制器的响应时间
$t_m$	[s]	= 机器的停止时间
C	[mm]	= 危险区域防护（带接近反应）的附加值， $H$ = 保护区高度， $H_{min}$ = 允许的最低安装高度，但不能小于 0， $d$ = 保护装置分辨率， $C = 1200 \text{ mm} - 0.4 \cdot H$ ； $H_{min} = 15 \cdot (d - 50)$

#### 计算举例

用于机器危险位置防护，机器停止时间 140 ms，水平安装安全光幕，作为安全垫的替代，尽可能从地面开始防护。安装高度  $H_{min}$  可以 = 0，附加值 C 为 1200 mm。尽量使用较短的安全传感器；先选择 1350 mm。接收器分辨率 40 mm，保护区高 1350 mm，响应时间 13 ms，额外继电器接口 MSI-SR4 的响应时间 10 ms。

☞ 用 EN ISO 13855 提供的公式计算安全距离  $S_{Ro}$ 。

$$S = K \cdot T + C$$

K	[mm/s]	= 1600
T	[s]	= (0.140 + 0.013 + 0.010)
C	[mm]	= 1200
S	[mm]	= 1600 mm/s · 0.163 s + 1200 mm
<b>S</b>	<b>[mm]</b>	<b>= 1461</b>

1350 mm 的安全距离不够，需要 1460 mm。

因此重新用 1500 mm 的保护高度进行计算。响应时间为 14 ms。

☞ 重新用 EN ISO 13855 提供的公式计算安全距离  $S_{Ro}$ 。

$$S = K \cdot T + C$$

K	[mm/s]	= 1600
T	[s]	= (0.140 + 0.014 + 0.010)
C	[mm]	= 1200
S	[mm]	= 1600 mm/s · 0.164 s + 1200 mm
<b>S</b>	<b>[mm]</b>	<b>= 1463</b>

该安全传感器比较适合，保护高度为 1500 mm。

### 6.1.4 与反射表面的最小距离

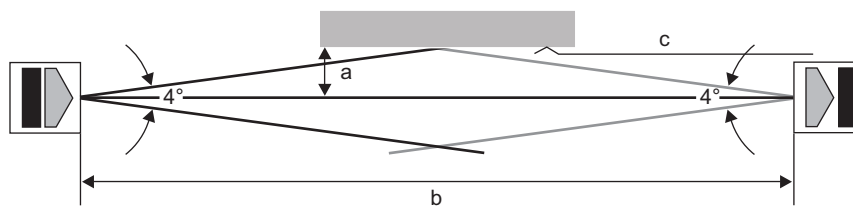
**警告**

**没有满足与反射表面的最小距离要求导致重伤！**  
 反射表面可以使发射器的光束绕道传输至接收器。保护区遮光就不能被识别。

☞ 确定最小距离 a (参见图片 6.2)。

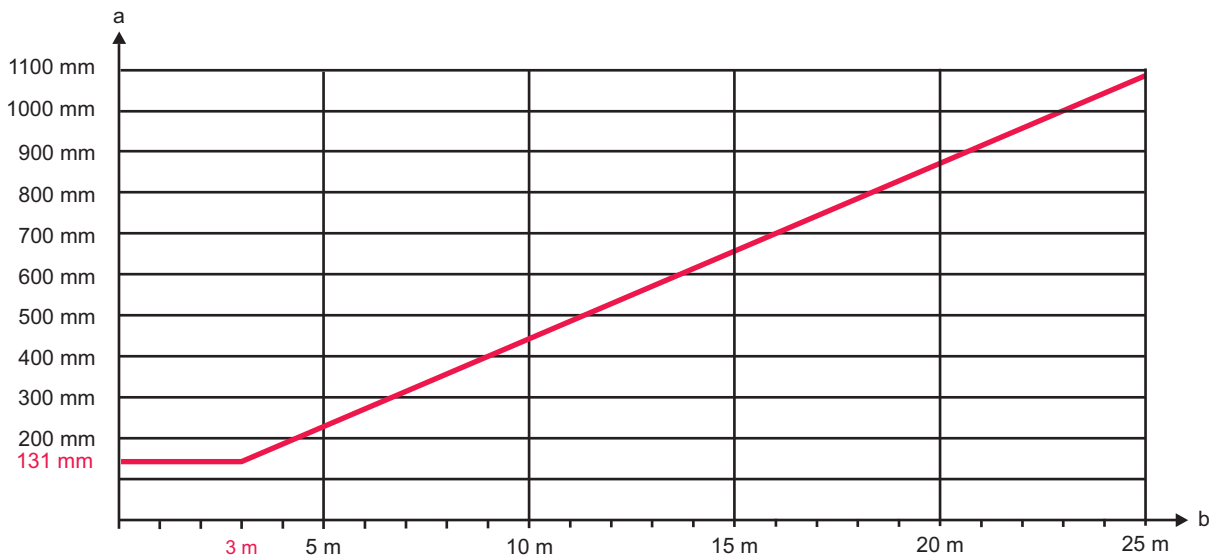
☞ 确保所有反射表面与安全光幕之间满足 prEN IEC 61496-2 的最小距离要求 (参见图片 6.3)。

☞ 调试前及投运后定期检查反射表面是否影响安全传感器的探测功能。



- a 要求的到反射表面的最小距离 [ 毫米 ]
- b 保护区域宽度 [ 米 ]
- c 反射表面

图片 6.2: 根据保护区域宽度确定与反射表面之间的最小距离



- a 要求的到反射表面的最小距离 [ 毫米 ]
- b 保护区域宽度 [ 米 ]

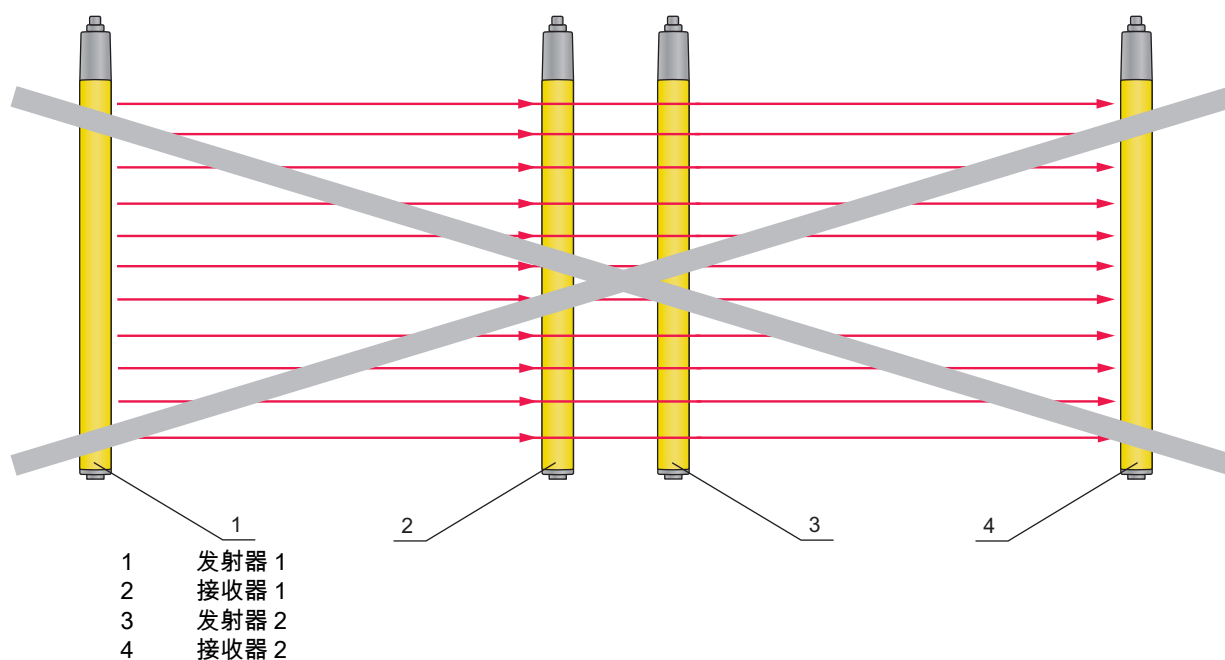
图片 6.3: 根据保护区域宽度确定与反射表面之间的最小距离

表格 6.2: 计算与反射表面之间最小距离的公式

发射器 - 接收器距离 (b)	计算与反射表面之间的最小距离 (a)
$b \leq 3\text{m}$	$a [\text{mm}] = 131$
$b > 3\text{m}$	$a [\text{mm}] = \tan(2.5^\circ) \cdot 1000 \cdot b [\text{m}] = 43.66 \cdot b [\text{m}]$

### 6.1.5 避免相邻设备的相互影响

如果一个接收器位于相邻发射器的光路上，可能产生光学串扰，导致错误切换和保护功能失常（参见图片 6.4）。



图片 6.4: 不当安装导致相邻安全传感器之间产生光学串扰 (发射器 1 影响接收器 2)

**提示**

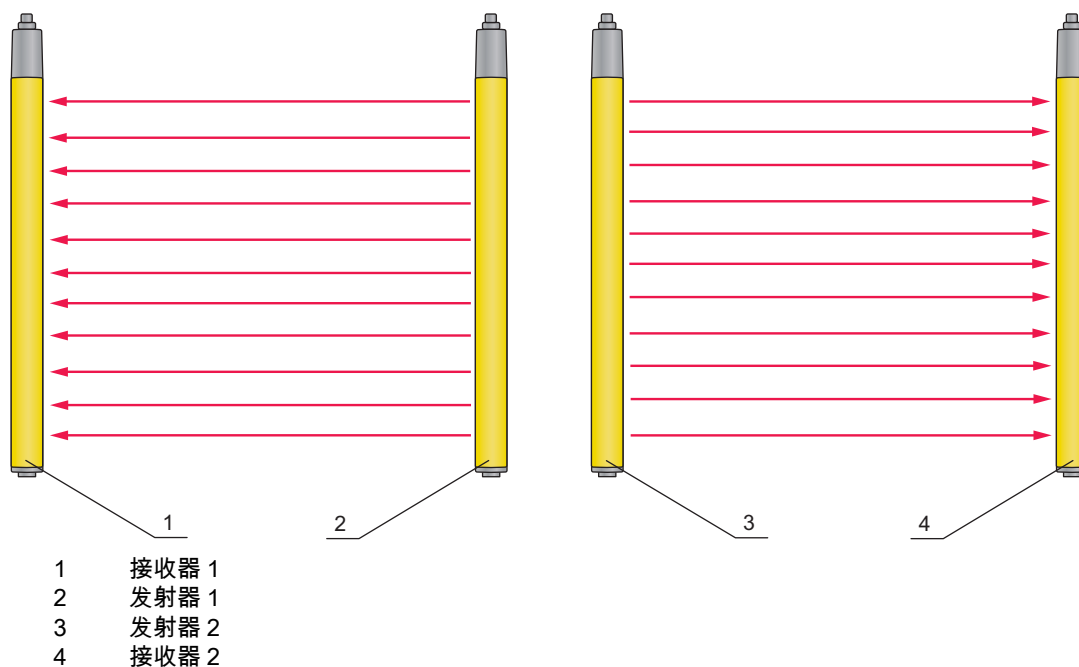
**邻近安装安全传感器可能导致系统功能异常！**

一个系统的发射器可能影响另一个系统的接收器。

防止相邻设备的光学串扰。

在相邻的设备之间安装屏蔽或配备一座分隔墙，以防止相互干扰。

背向安装相邻设备，以避免相互之间产生干扰。



图片 6.5: 背向安装

安全传感器本身可以提供一些功能，防止相邻设备互相干扰：

- 可选传输通道 (参见第 4.1)
- 降低保护长度 (参见第 4.2)
- 此外：背向安装

## 6.2 安装安全传感器

请如下所示进行：

- 选择固定方法，如滑块（参见第 6.2.3）。
- 准备好合适的工具，注意安装地点的提示，然后安装安全传感器（参见第 6.2.1）。
- 安装结束后，如有必要在安全传感器或设备柱上贴上安全标签（包含在供货范围内）。

安装结束后可在安全传感器上执行电气连接（参见第 7）、调试、校准（参见第 8 „调试“章）和检查（参见第 9.1）等操作。

### 6.2.1 合适的安装位置

**应用范围：**安装

**检查员：**安全传感器的安装人员

表格 6.3: 安装前准备工作的核对清单

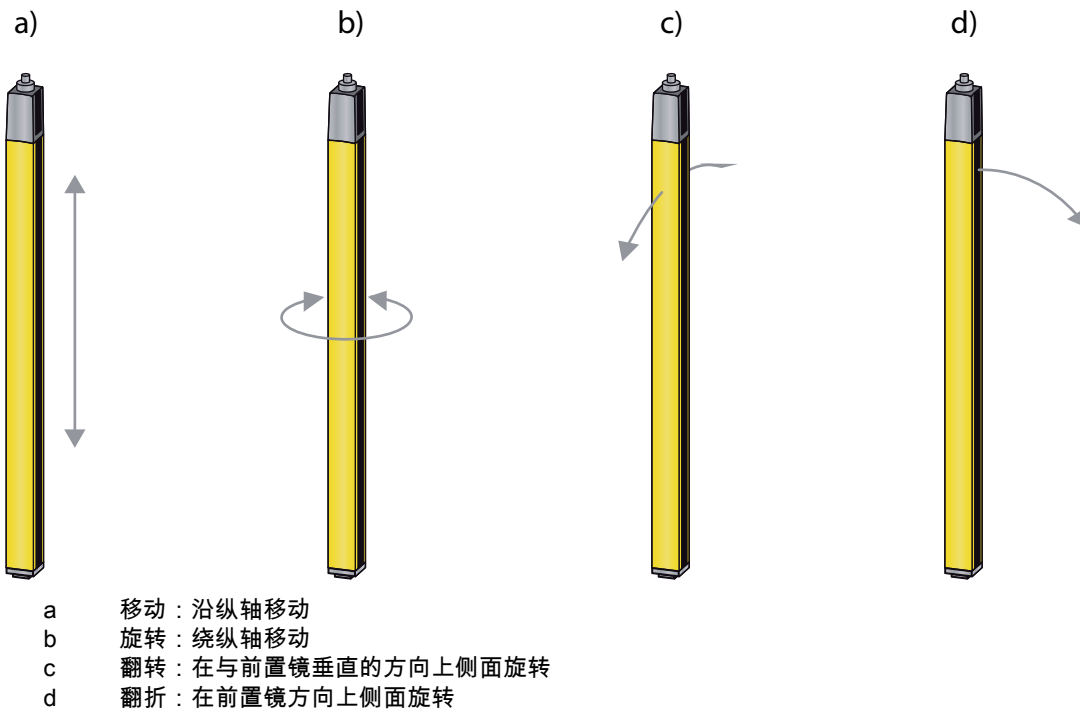
请检查：	是	否
保护高度和尺寸符合 EN ISO 13855 要求吗？		
保证了与危险位置的安全距离吗（参见第 6.1.1）？		
保证了与反射表面的最小距离吗（参见第 6.1.4）？		
确保相邻安装的安全传感器没有互相干扰（参见第 6.1.5）？		
是否进入危险位置或危险区域只能通过保护区？		
是否排除了通过爬行、跨越或跳跃等手段绕过保护区的可能性，或附加值 $C_{RO}$ 符合 EN ISO 13855 要求吗？		
是否排除了从后方侵入保护装置的可能性，或安装了机械保护设施？		
发射器和接收器的接头是否朝着相同的方向？		
可以固定传感器和接收器，使其不移动和扭转吗？		
安全传感器的安装是否便于执行检查和更换操作？		
确保从危险区域不能操作复位键？		
从复位键的位置能够完全看见危险区域吗？		
确保安装地点不会有反光和折射现象？		



如核查清单（参见表格 6.3）中有一个检查点答案是否，必须改变安装位置。

### 6.2.2 定义移动方向

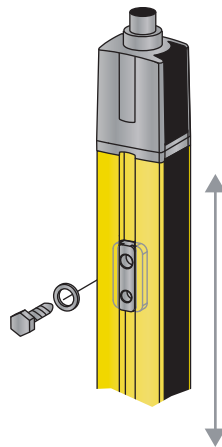
下列定义用于说明安全传感器绕自轴运动的校准方向：



图片 6.6: 校准安全传感器的移动方向

### 6.2.3 通过滑块 BT-NC60 进行固定

发射器和接收器各自标准配备 2 个 BT-NC60 滑块，位于侧滑槽内。安全传感器可通过四个 M6 螺钉方便地固定在机器上。可以沿滑槽方向移动，实现高度调整，但不能旋转、翻转和翻折。



图片 6.7: 通过滑块 BT-NC60 进行安装

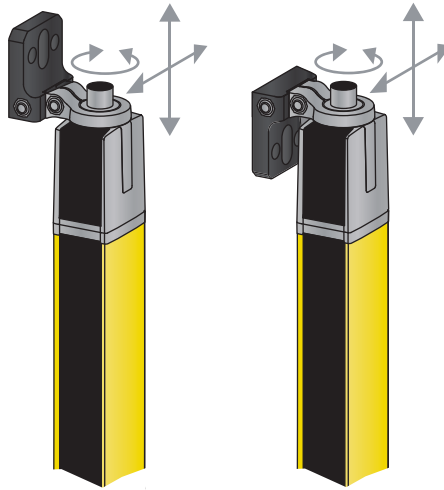
### 6.2.4 通过旋转架 BT-R 进行固定

可以通过单独订购的旋转架 (参见表格 15.5) 如下调整安全传感器：

- 通过旋转架墙板上的垂直长孔上下移动
- 通过固定在可旋紧锥体上绕纵轴旋转 360°
- 通过墙壁固定件上的水平长孔沿保护区域方向翻折
- 绕深度轴翻转

支架通过长孔固定在墙上，松开螺钉后可提升到接线盖上面。因此更换传感器时无需从墙上拆下支架。只需松开螺钉。

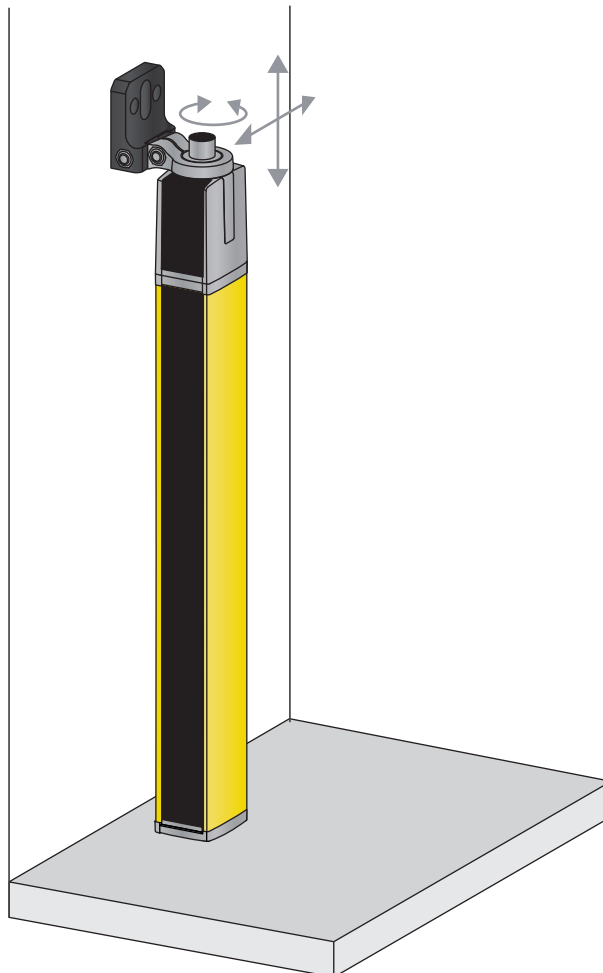




图片 6.8: 通过旋转架 BT-R 进行安装

### 6.2.5 一端安装在机台上

安全传感器可通过端盖盲孔上的 M5 螺钉直接固定在机台上。另一端可使用诸如旋转架 BT-R 进行安装，因此尽管一端固定，仍可旋转调整传感器。安全传感器在保护区域所有位置，直到下面的机台都保持完整的分辨率。



图片 6.9: 直接固定在机台上

**警告**

**机台反光导致保护功能异常！**

- ↳ 确保机台不反光。
- ↳ 安装结束后及日常工作中每天用测试棒检查安全传感器在整个保护区内的探测功能 (参见图片 9.1)。

### 6.3 安装配件

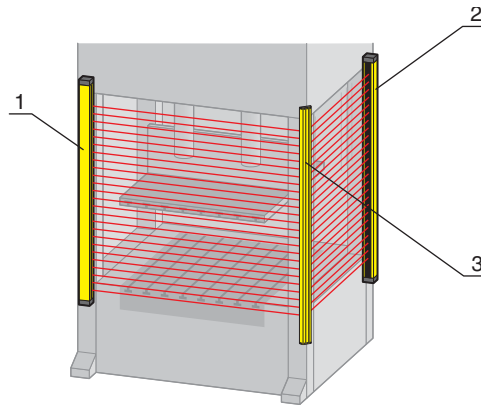
#### 6.3.1 用于多面防护的偏转镜

为实现多面防护，经济有效的方法是用一个或两个偏转镜改变光束方向。Leuze electronic 提供：

- UM60 偏转镜，固定在机器上，长度不等 (参见表格 15.5)
- 合适的旋转架 BT-UM60
- 偏转镜柱 UMC-1000-S2 ... UMC-1900-S2，带弹簧脚，可实现独立的地面安装

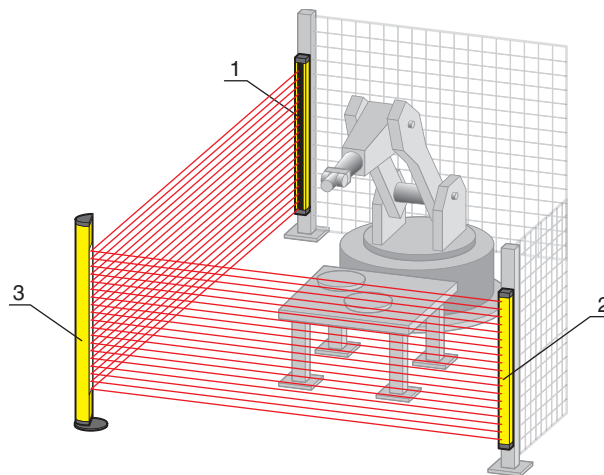
每一次偏转保护长度降低约 10 %。推荐用红色激光校准仪对发射器和接收器进行校准 (参见第 8.3 „用激光校准仪校准偏转镜“章)。

↳ 注意，发射器和第一个偏转镜之间的距离不能大于 3 m。



- 1 发射器
- 2 接收器
- 3 UM60 偏转镜

图片 6.10: 通过偏转镜实现双面防护



- 1 发射器
- 2 接收器
- 3 UMC 偏转镜柱

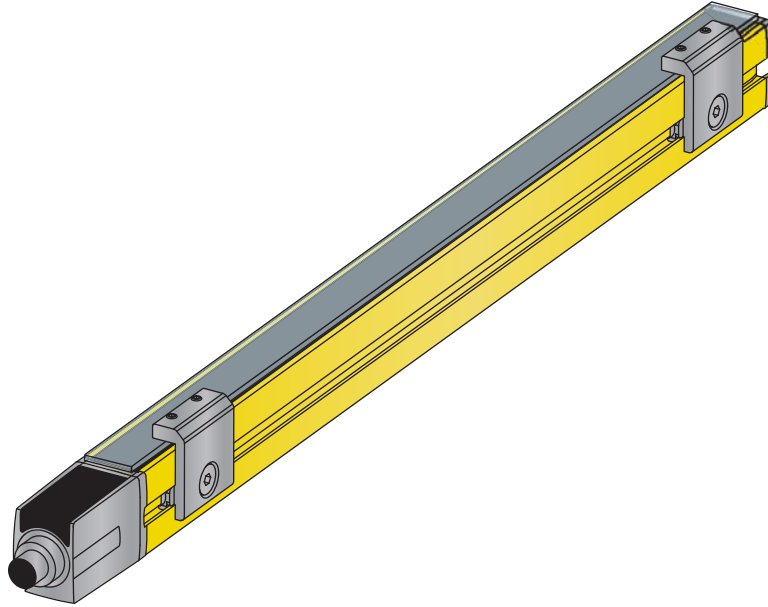
图片 6.11: 通过偏转镜柱实现双面防护

### 6.3.2 MLC-PS 防护镜

为防止焊接火花损坏安全传感器的塑料防护镜，可在安全传感器前方安装一个易于拆换的辅助防护镜MLC-PS，用于保护塑料防护镜，明显提高安全传感器的可用性。它通过内六角螺钉（可从正面拆卸）固定在特殊的夹紧支架上。夹紧支架安装在侧面的纵向滑槽上。安全传感器的保护长度降低约 5%，如在发射器和接收器上使用防护镜，降低 10%。我们可以提供带 2 个或 3 个夹紧支架的安装套件。



长度大于 1200 mm 时建议使用 3 个夹紧支架。



图片 6.12: MLC-PS 防护镜通过夹紧支架 MLC-2PSF 固定在安全传感器上

## 7 电气连接

**警告**

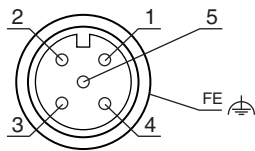
**错误接线或选错功能导致严重事故！**

- ☞ 必须由具备资格的授权人员进行电气连接。
- ☞ 用于门禁防护时打开启动 / 重启联锁装置，确保从危险区域不能将其解锁。
- ☞ 根据按规定使用安全传感器的原则选择功能 (参见第 2.1)。
- ☞ 为安全传感器选用安全功能。(参见第 4 „功能“章)。
- ☞ 原则上必须将 2 个安全开关输出端 OSSD1 和 OSSD2 安置在机器的工作回路中。
- ☞ 不允许将信号输出端用于安全信号切换。

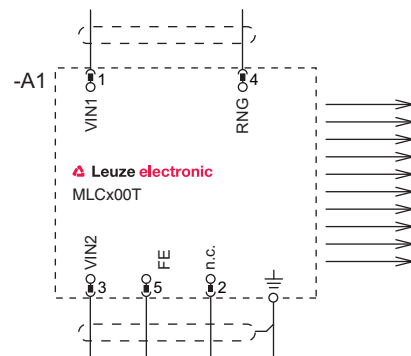
### 7.1 发射器和接收器引脚配置

#### 7.1.1 发射器 MLC 300

发射器 MLC 300 配有一个 5 芯 M12 圆形连接器。



图片 7.1: 发射器引脚配置



图片 7.2: 发射器接线图

表格 7.1: 发射器引脚配置

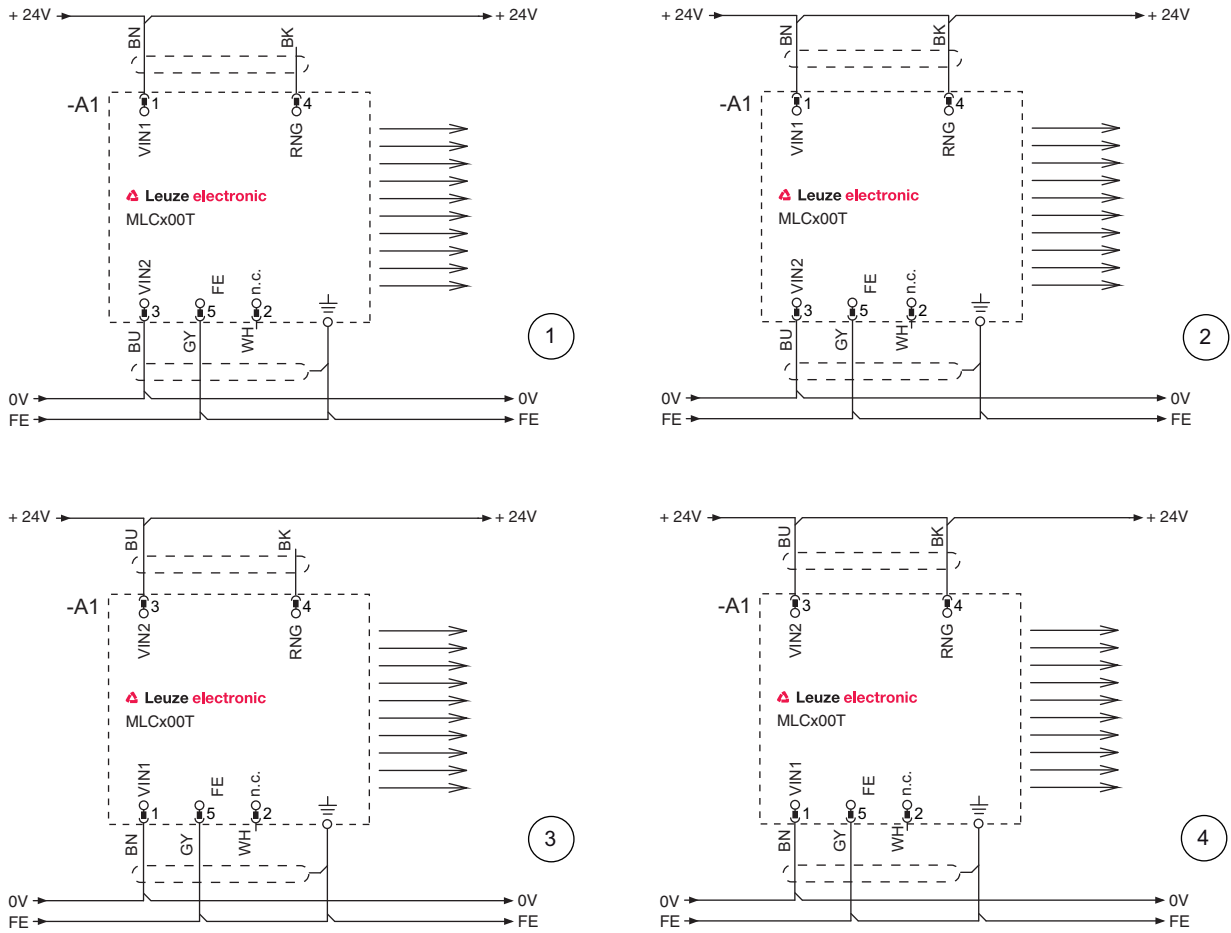
引脚	芯线颜色 (CB-M12-xx000E-5GF)	发射器
1	咖啡色	VIN1 - 供电电压
2	白色	预留
3	蓝色	VIN2 - 供电电压
4	黑色	RNG 保护长度
5	灰色	FE 功能接地，屏蔽
屏蔽		FE 功能接地，屏蔽

电源极性决定发射器传输通道：

- VIN1 = +24 V, VIN2 = 0 V: 传输通道 C1
- VIN1 = 0 V, VIN2 = +24 V: 传输通道 C2

连接引脚 4 后发射功率和保护长度被固定：

- 引脚 4 = +24 V：标准保护长度
- 引脚 4 = 0 V 或打开：保护长度降低



- 1 传输通道 C1, 保护长度降低
- 2 传输通道 C1, 标准保护长度
- 3 传输通道 C2, 保护长度降低
- 4 传输通道 C2, 标准保护长度

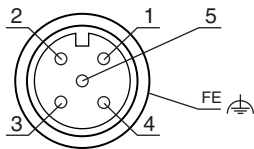
图片 7.3: 发射器连接示例



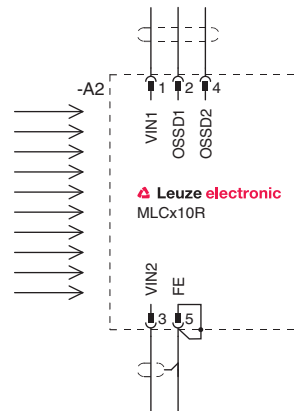
EMC 干扰较大时建议使用屏蔽导线。

### 7.1.2 接收器 MLC 310

接收器 MLC 310 配有一个 5 芯 M12 圆形连接器。



图片 7.4: 接收器引脚配置



图片 7.5: 接收器接线图

表格 7.2: 接收器 MLC 310 引脚配置

引脚	芯线颜色 (CB-M12-xx000E-5GF)	接收器
1	咖啡色	VIN1 - 供电电压
2	白色	OSSD1 安全开关输出端
3	蓝色	VIN2 - 供电电压
4	黑色	OSSD2 安全开关输出端
5	灰色	FE 功能接地, 屏蔽设备内部与外壳连接
屏蔽		FE 功能接地, 屏蔽

电源极性决定接收器传输通道：

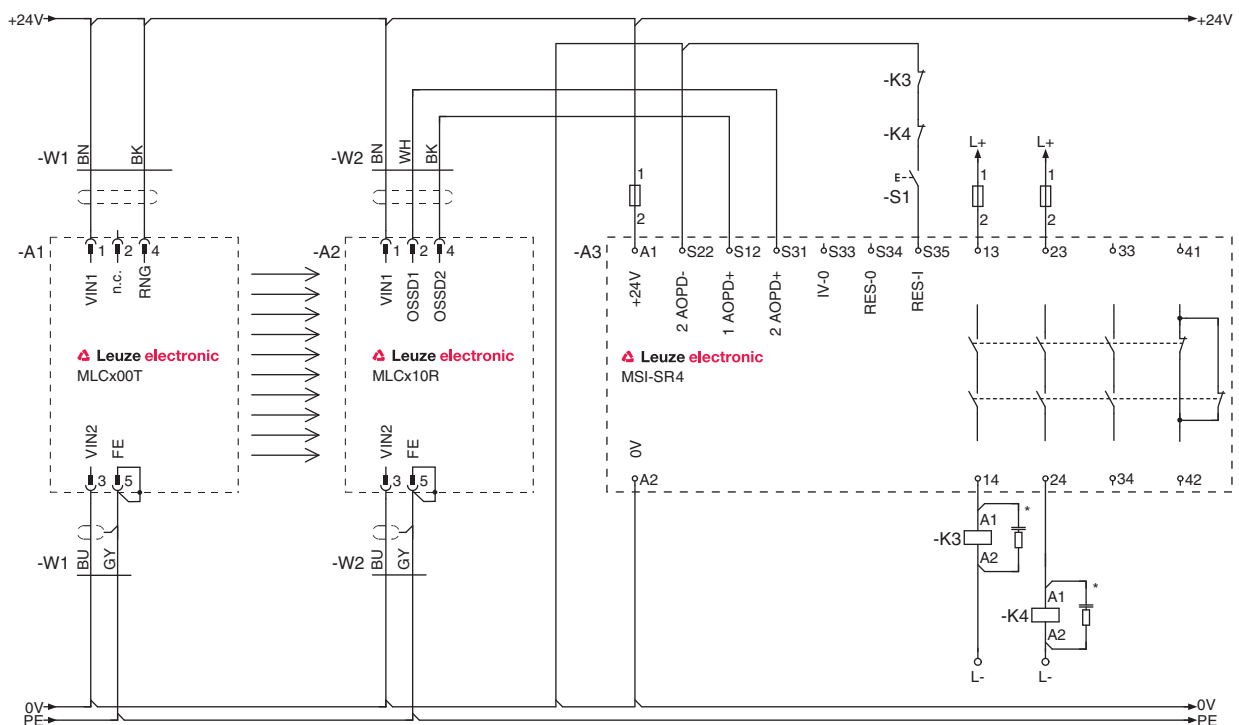
- VIN1 = +24 V, VIN2 = 0 V: 传输通道 C1
- VIN1 = 0 V, VIN2 = +24 V: 传输通道 C2



EMC 干扰较大时建议使用屏蔽导线。

## 7.2 接线示例

### 7.2.1 MLC 310 接线示例



图片 7.6: 带后置安全控制器 MSI-SR4 的接线示例

## 8 调试



### 警告

#### 不当使用安全传感器导致重伤！

- ↳ 确保授权人员对光电保护装置整体及相连设备进行检查。
- ↳ 确保可能带来危险的操作只在安全传感器接通后才启动。

前提条件：

- 正确安装 (参见第 6 „安装“章) 和连接 (参见第 7 „电气连接“章) 安全传感器
  - 已对操作人员进行了正规操作指导
  - 带来危险的过程被关闭，安全传感器的输出端已切断，采取了防止设备重新启动的措施
- ↳ 调试结束后检查安全传感器的功能 (参见第 9.1 „在首次调试前和改装后“章)。

### 8.1 启动

对电源电压的要求 (电源件)：

- 确保安全的电源隔离。
  - 配备至少 2 A 的备用电源
- ↳ 启动安全传感器。

安全传感器进行自我测试。

#### 检查传感器是否进入准备好工作的状态

- ↳ 检查是否 LED1 持续发出绿色或红色光 (参见表格 3.3).
- 现在安全传感器处于待用状态。

### 8.2 校准传感器

#### 提示

#### 校准错误或不当地导致运行故障！

- ↳ 只允许授权的专业人员执行调试中的校准工作。
- ↳ 注意各个组件的数据表和安装说明。

#### 预校准

在垂直或水平方向上固定发射器和接收器，并保持同一高度，确保

- 前置镜相互对准。
- 发射器和接收器的接头朝着相同的方向。
- 发射器和接收器相互平行，即在设备端头和端尾两者之间的距离相同。

可以在保护区域通光时通过观察指示灯和 7 段显示器校准安全传感器 (参见第 3.3 „显示元件“章)。

- ↳ 松开支架或设备柱的螺钉。



只需将螺钉拧松到正好可以移动设备的程度。

- ↳ 将接收器向左旋转，直到 LED1 仍闪绿光，但没有亮红光。必要时必须先旋转发射器。激活了校准显示器的接收器可在 7 段显示器中显示闪亮的部段。
- ↳ 记下转动角的数值。
- ↳ 将接收器向右旋转，直到 LED1 仍闪绿光，但没有亮红光。
- ↳ 记下转动角的数值。
- ↳ 设置接收器的理想位置。它是 2 个转动角 (向左和向右) 数值的中间值。
- ↳ 拧紧接收器的固定螺钉。

- ✎ 用相同的方法校准发射器，注意接收器的显示元件。(参见第 3.3.2 „接收器上的运行状态显示 MLC 310“ 章，参见第 „章)。

### 8.3 用激光校准仪校准偏转镜

为实现多面危险位置和门禁防护，可以使用偏转镜。推荐用外部激光校准仪校准偏转镜 (参见表格 15.5)。



外部激光校准仪有明显可见的红点，使发射器、接收器和偏转镜的校准工作变得非常简单。

- ✎ 从上面将激光校准仪固定在发射器的侧槽上 (见相应的配件安装指南)。
- ✎ 打开激光。注意激光校准仪操作指南中的安全提示和激光仪启动说明。
- ✎ 松开发射器支架，旋转 / 翻转 / 翻折设备，让激光红点落在第一个偏转镜上部 (参见第 6.2.2 „定义移动方向“ 章)。
- ✎ 将激光仪安装在发射器底部，校准激光仪，让激光红点落在偏转镜下部。
- ✎ 重新将激光仪升到发射器顶部，检查激光红点是否仍在偏转镜上部。如果不是，必要时必须改变发射器安装高度。
- ✎ 重复上述过程，直至激光红点在偏转镜上部和下部都落在准确的位置。
- ✎ 旋转、翻转和翻折偏转镜，使激光红点落在下一个偏转镜或接收器的上下两个相应位置上。
- ✎ 将激光校准仪安装在接收器顶部和底部，按相反顺序重复上述过程。如已正确校准接收器，两种情况下激光红点都应落在发射器上。
- ✎ 从安全传感器上拆下激光校准仪。

保护区域通光。接收器上的 LED1 发出持续绿色光。OSSD 接通。



## 9 检查



**警告**

**运行中的机器可能导致严重伤害！**

☞ 确保在所有改装，保养和检查过程中设备处于停止状态，并且采取了防止意外启动的措施。

安全传感器的最长使用期限为 20 年，此后必须更换。

☞ 一定要更换全套安全传感器。

☞ 注意遵守国家有关检查的现行规定。

☞ 以明白易懂的方式记录所有检查。

### 9.1 在首次调试前和改装后



**警告**

**在第一次调试运行时机器不可预知的反应可能导致严重受伤！**

☞ 确保在危险区域没有人员停留。

根据 IEC/TS 62046 和国家规定 (如欧盟指令 2009/104/EC) 由授权人员针对下列情况进行检查：

- 首次调试前
- 对机器进行修改后
- 长期停机后
- 改装或重新配置机器后

☞ 根据下列的核对清单检查机器所有运行模式断开功能的有效性。

☞ 以明白易懂的方式记录所有检查，附上安全传感器的配置以及安全距离和最小距离的数据。

☞ 在操作人员进行操作之前，对他们进行指导培训。上述指导培训由机器的运营者负责。

☞ 将每日检查的提示以操作人员所理解的母语张贴在机器醒目的位置上 (例如可以打印相应的章节) (参见第 9.3)。

☞ 检查是否根据有效的地方规定和准则选择了安全传感器。

☞ 检查安全传感器是否按照规定的环境条件运行 (参见第 14)。

☞ 确保安全传感器拥有过电流保护。

☞ 目视检查是否有损坏，检查电气功能 (参见第 9.2)。

对电源的最低要求：

- 可安全断开电源
- 配备至少 2 安培的备用电源
- 断电桥接至少 20 毫秒

只有在确认了光电安全装置的完善功能后，才能将其与设备的控制回路相连接。



首次调试前必须由一名专业人员进行检查。Leuze electronic 公司可以为您提供此项服务 (参见第 13)。

#### 9.1.1 检查清单 – 首次调试前和改装后

**检查者：**专业人员

表格 9.1: 检查清单 – 首次调试前和改装后

请检查:	是	否
是否遵守本手册中提到的所有标准和指令及机器相关标准?		
机器的符合性声明中是否有包含这些文献的清单?		
安全传感器是否达到风险评估中所要求的安全技术等级 ( PL、SIL、类别 ) ?		
是否按照要求的安全等级将 2 个安全开关输出端 ( OSSD ) 接入后续机器控制系统?		
由安全传感器控制的带强制触点的切换元件 ( 例如接触器 ) 是否受到反馈回路 (EDM) 监测?		
电气布线和电路图是否相符?		
是否有效地采取了必要的防电击保护措施?		
是否重新测量了机器的最长停止时间并将其记录在机器文献中?		
能否保证所要求的安全距离 ( 安全传感器保护区域到最近的危险位置的距离 ) ?		
是否只有通过传感器的保护区域才能到达机器的所有危险位置? 是否正确安装了所有附加保护装置 ( 例如保护栏 ) , 并采取了措施防止有意破坏?		
是否按技术规范安装了用于机器的启动 / 重启联锁装置解锁的操作元件?		
是否已正确校准安全传感器? 是否所有固定螺栓和插头已处于紧密连接状态?		
安全传感器、连接电缆、接头、护盖和控制元件是否完好无损? 并且无非法操作迹象?		
机器所有运行模式的保护功能有效性是否通过一个功能检查得到证实?		
机器复位键是否按照规定安装在危险区之外, 使它在危险区域内不能使用? 从它的安装地点看危险区域是否一目了然?		
用测试物体中断光束后危险的机器运动是否立即停止?		
AOPD 断电后是否终止了危险运动? 在重新供电后是否必须按复位键才能复位机器?		
在机器的所有危险运动中安全传感器是否起作用?		
是否为操作人员提供了易读和醒目的安全传感器的每日检查提示?		



如果否定了核查清单 ( 参见表格 9.1 ) 中的一个检查点, 机器就不能继续运行。

## 9.2 由授权人员进行定期检查

必须由专业人员对安全传感器和机器准确无误的联合功能进行定期检测, 以发现机器的变化或者对安全传感器的干扰。国家的有效规定确定了测试间隔时间 ( 推荐按照 IEC/TS 62046: 6 个月 )。

✎ 所有测试必须由授权人员执行。


✎ 遵守国家有效规定以及其中所要求的期限。




必须由专业人员定期进行检查。Leuze electronic 公司可以为您提供此项服务 ( 参见第 13 )。

## 9.3 每天或换班时由操作人员执行检查

必须每天或者在换班时、每次更换运行模式时根据下列检查清单对安全传感器的功能进行检查, 以便及时发现损坏或非法操作。

 <b>警告</b>
<b>测试时机器不可预知的反应导致重伤！</b> ↪ 确保在危险区域没有人员停留。

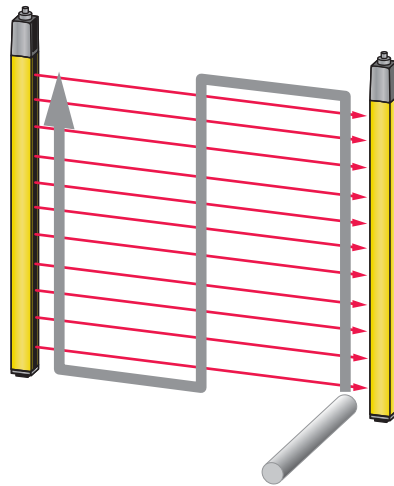
9.3.1 检查清单 – 每天或换班时

 <b>警告</b>
<b>执行每日检查时如发现故障，继续运行机器可能导致重伤！</b> ↪ 在这种情况下必须由授权人员对机器进行全面检查 (参见第 9.1)。

检查者：授权人员

表格 9.2: 检查清单 – 每天或换班时

请检查：	是	否
安全传感器已正确校准？所有固定螺栓已拧紧？所有连接器已牢牢固定？		
安全传感器、连接电缆、插头和控制装置有损坏吗？是否有非法操作的迹象？		
是否只能通过安全传感器的一个或多个保护区进入机器的所有危险区域？		
是否正确地安装了所有附加保护装置（比如护栏）？		
在安全传感器启动或激活后，启动 / 重启联锁装置是否阻止机器自动启动？		
↪ 在机器运行时用测试棒中断光束（参见图片 9.1）。 危险运动是否立刻停止？		



图片 9.1: 用测试棒检查保护区功能 (仅适用于分辨率为 14 ... 40 mm 的安全光幕)



如果否定了核查清单 (参见表格 9.2) 中的一个检查点，机器就不能继续运行。

- ↪ 停止危险的机器状态。
- ↪ 检查发射器、接收器和偏转镜柱 (如果有必要) 是否有损坏或者非法改动。
- ↪ 在危险区域以外用测试棒在不同的位置 (与发射器和接收器的距离不同) 中断所有光束 (参见图片 9.1)，必须保证遮光后不能再启动机器。
- ↪ 启动机器。
- ↪ 确保用测试棒中断光束后机器立即停止危险运动。

## 10 维护

**提示****由发射器和接收器污染而引起的运行故障！**

发射器、接收器或偏转镜光束进出的前置镜表面不允许毛糙、有刮痕。

↳ 不要使用化学清洁剂。

清洁的前提条件：

- 设备已处于停止状态，并做好相应安全措施，防止意外重启。

↳ 根据安全传感器的污染程度进行定期清洁。

## 11 排除故障

### 11.1 在出现故障时做什么？

显示部件 ( 参见第 3.3 ) 有助于 ( 在传感器启动后 ) 对功能的检查以及故障的发现。

在出现故障时您可根据发光二极管的显示辨认，或通过 7 段显示器看到显示文。根据故障显示文可以判断其原因，采取排除故障的措施。

<b>提示</b>
<b>如安全传感器显示故障信息，通常您可以自己排除故障！</b>
☞ 将机器关闭，并使机器保持停机状态。
☞ 依据下表分析故障原因 ( 参见表格 11.1, 参见表格 11.2 ) 并排除故障。
☞ 如果您不能排除故障，请与附近的 Leuze electronic 分公司或 Leuze electronic 客户服务联系。参见第 13 „服务和支持“ 章

### 11.2 LED 指示灯的状态显示

表格 11.1: 发射器 LED 显示 - 原因和措施

LED 指示灯	状态	原因	措施
发射器			
LED1	熄灭	发射器无电源	检查电源件和电气连接。如果有必要更换电源件。
	红色	发射器损坏	更换发射器。

表格 11.2: 接收器 LED 显示 - 原因和措施

LED 指示灯	状态	原因	措施
LED1	熄灭	设备损坏	更换设备。
	红色	校准不正确或保护区遮光	从保护区取出所有遮光物体。校准发射器和接收器或正确定位消隐物体 ( 从大小和位置两个方面 ) 。
	红色 ( 发射器上的 LED : 两个都是绿色 )	接收器启用 C1 , 发射器启用 C2	将发射器和接收器调至相同的传输通道，正确校准发射器和接收器。
	红色 ( 发射器上的 LED1 : 绿色 )	接收器启用 C2 , 发射器启用 C1	从保护区取出所有遮光物体。校准发射器和接收器或正确定位消隐物体 ( 从大小和位置两个方面 ) 。
	红色慢闪，大约 1 赫兹	外部故障	检查电缆连接和控制信号。
	红色快闪，大约 10 赫兹	内部故障	重启无效时更换设备。
	绿色，慢闪，约 1 HZ	污渍或校准不佳导致信号变弱	清洁前置镜，检查发射器和接收器是否准确校准

## 12 废弃处理

↳ 在清除过程中注意遵守国家有关电子部件的现行法规。

## 13 服务和支持

24 小时紧急服务电话号码：  
+49 (0) 702 573-0

服务热线：  
+49 (0) 8141 5350-111  
星期一至星期四 8.00 至 17.00 点 (UTC +1)  
星期五 8.00 至 16.00 点 (UTC +1)

电子邮箱：  
service.schuetzen@leuze.de

送修地址：  
Servicecenter  
Leuze electronic GmbH + Co. KG  
In der Braike 1  
D-73277 Owen / 德国

## 14 技术参数

### 14.1 一般数据

表格 14.1: 保护区数据

物理分辨率 [mm]	保护长度 [m]		保护高度 [mm]	
	最小	最大	最小	最大
20	0	15	150	3000
30	0	10	150	3000
40	0	20	150	3000
90	0	20	450	3000

表格 14.2: 与安全有关的技术数据

IEC/EN 61496 类型	类型 2
IEC 61508 的 SIL 等级	SIL 1
IEC/EN 62061 的 SILCL 等级	SILCL 1
EN ISO 13849-1 性能等级 ( PL )	PL c
EN ISO 13849-1 分类	第 2 类
每小时危险失效平均概率 (PFH <sub>d</sub> )	5.06x10 <sup>-8</sup> 1/ 小时
使用期 ( T <sub>M</sub> )	20 年

表格 14.3: 一般系统数据

连接技术	M12, 5 个引脚
电源电压 U <sub>v</sub> , 发射器和接收器	+24 V, ± 20 %, 20 ms 电压骤降要求补偿, 至少 250 mA (+ OSSD 负载)
电源电压的剩余纹波度	在 U <sub>v</sub> 范围内 ± 5%
发射器电流消耗	50 mA
接收器电流消耗	150 mA ( 无负载 )
发射器和接收器电源线外部保险总值	2 A, 中等滞后
同步	发射器和接收器之间, 光学的
保护类别	III
防护等级	IP65
运行时环境温度	0 ... 55 °C
存储时的环境温度	-25 ... 70 °C
相对湿度 ( 无冷凝 )	0 ... 95 %
抗振强度	5 g, 10 - 55 Hz, 根据 IEC/EN 60068-2-6 ; 振幅 0.35 mm
抗冲击强度	10 g, 16 ms, 根据 IEC/EN 60068-2-6



横断面	29 mm x 35.4 mm
尺寸	参见图片 14.1 和 参见表格 14.6
重量	参见表格 14.6

表格 14.4: 发射器系统数据

发光二极管, EN 60825-1 等级 : 1994 + A1: 2002 + A2: 2001	1
波长	940 nm
脉冲持续	800 ns
脉冲暂停	1.9 μs ( 最小 )
平均功率	<50 μW
引脚 4 输入电流 ( 保护长度 )	+24 V: 10 mA 0 V: 10 mA

表格 14.5: 接收器上的电子安全开关输出端 (OSSD) 技术参数

与安全相关的 pnp 晶体管输出端 ( 有短路监控、交叉短路监控 )	最低	标准	最高
开关电压, 高激活 ( $U_v - 1.5V$ )	18 V	22.5 V	27 V
开关电压, 低		0 V	+2.5 V
开关电流		300 mA	380 mA
残余电流		<2μA	200 μA <sup>a)</sup>
负载电容			0.3μF
负载电感			2 H
允许负载线路电阻			<200Ω <sup>b)</sup>
允许的芯线截面		0.25 mm <sup>2</sup>	
在接收器和负载之间所允许的导线长度			100 m
测试脉冲宽度		60 μs	340μs
测试脉冲间隔	(5 ms)	60 ms	
光束中断后 OSSD 的重新启动时间		100 ms	

a) 在发生故障时 ( 假如 0V 导线断开 ) 输出端起  $U_v$  之后的 120 kΩ 电阻作用。后置的安全 PLC 不应该将其当做逻辑 “1” 处理。

b) 注意由于导线长度和负载电流所引起的额外限制。

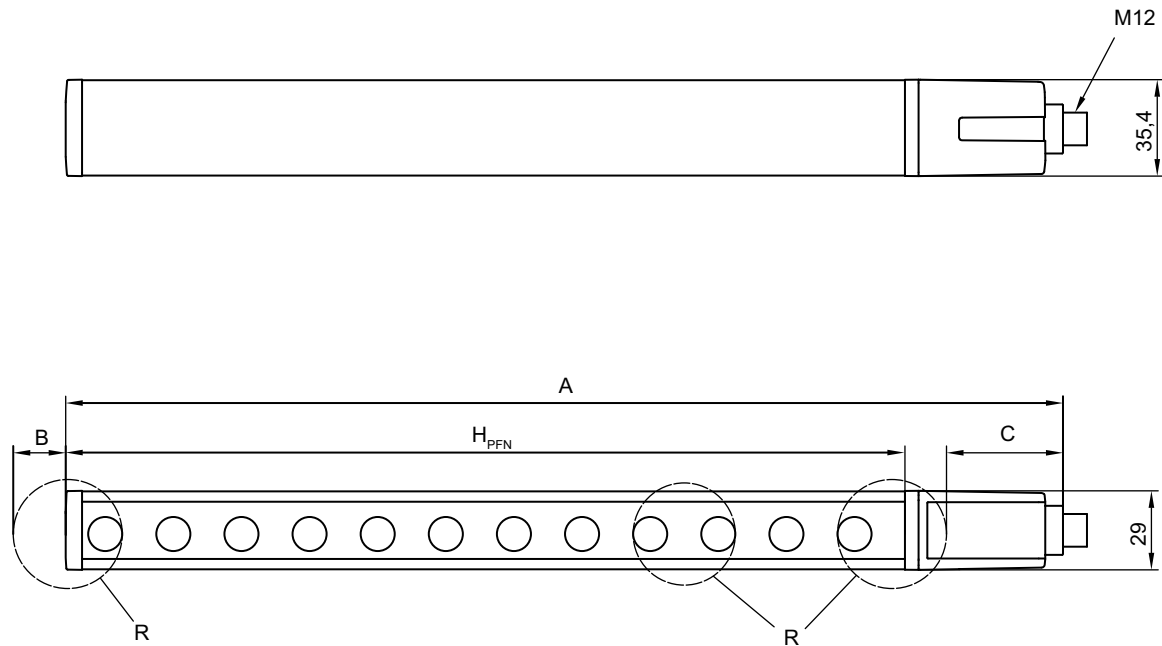


与安全有关的晶体管输出端具备熄弧功能。因此晶体管输出端既不要求也不允许使用接触器或阀门制造商推荐的熄弧器 ( RC 元件, 压敏电阻或空载二极管 ), 因为它们会明显延长电感开关元件的释放时间。

### 14.2 尺寸，重量，响应时间

尺寸、重量和响应时间取决于

- 分辨率。
- 安装长度。



图片 14.1: 发射器和接收器尺寸

有效保护高度 H<sub>PFE</sub> 超过光学范围，到达 R 圆的外缘。

#### 计算有效保护高度

$$H_{PFE} = H_{PFN} + B - C + 66$$

- H<sub>PFE</sub> [mm] = 有效保护高度
- H<sub>PFN</sub> [mm] = 标称保护高度 (参见表格 14.6)；等于黄色外壳的长度
- A [mm] = 总高度
- B [mm] = 附加尺寸，用于计算有效保护高度 (参见表格 14.7)
- C [mm] = 数值，用于计算有效保护高度 (参见表格 14.7)

表格 14.6: 尺寸 (标称保护高度)，重量和响应时间

设备类型	发射器和接收器			接收器			
	尺寸 [mm]		重量 [kg]	与分辨率相关的响应时间 [ms]			
型号	H <sub>PFN</sub> <sup>a)</sup>	A=H <sub>PFN</sub> +66 <sup>b)</sup>		20 mm	30mm	40 mm	90 mm
MLC...-150	150	216	0.30	4	3	3	-
MLC...-225	225	291	0.37	5	3	3	-
MLC...-300	300	366	0.45	7	4	4	-
MLC...-450	450	516	0.60	9	5	5	3
MLC...-600	600	666	0.75	12	7	7	3
MLC...-750	750	816	0.90	14	8	8	4
MLC...-900	900	966	1.05	17	9	9	4
MLC...-1050	1050	1116	1.20	19	10	10	4

设备类型	发射器和接收器			接收器			
	尺寸 [mm]		重量 [kg]	与分辨率相关的响应时间 [ms]			
型号	H <sub>PFN</sub> <sup>a)</sup>	A=H <sub>PFN</sub> +66 <sup>b)</sup>		20 mm	30mm	40 mm	90 mm
MLC...-1200	1200	1266	1.35	22	12	12	5
MLC...-1350	1350	1416	1.50	24	13	13	5
MLC...-1500	1500	1566	1.65	26	14	14	6
MLC...-1650	1650	1716	1.80	29	15	15	6
MLC...-1800	1800	1866	1.95	31	17	17	7
MLC...-1950	1950	2016	2.10	34	18	18	7
MLC...-2100	2100	2166	2.25	36	19	19	7
MLC...-2400	2400	2466	2.55	41	22	22	8
MLC...-2700	2700	2766	2.85	46	24	24	9
MLC...-3000	3000	3066	3.15	51	26	26	10

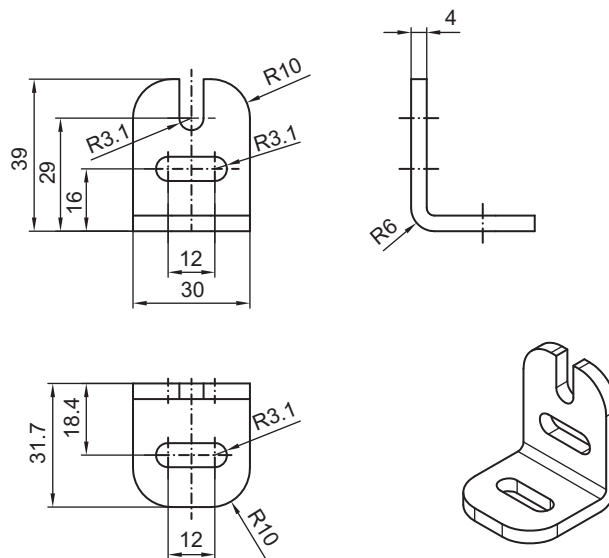
a) H<sub>PFN</sub> = 标称保护高度 = 黄色外壳的长度

b) 总高度，参见图片 14.1

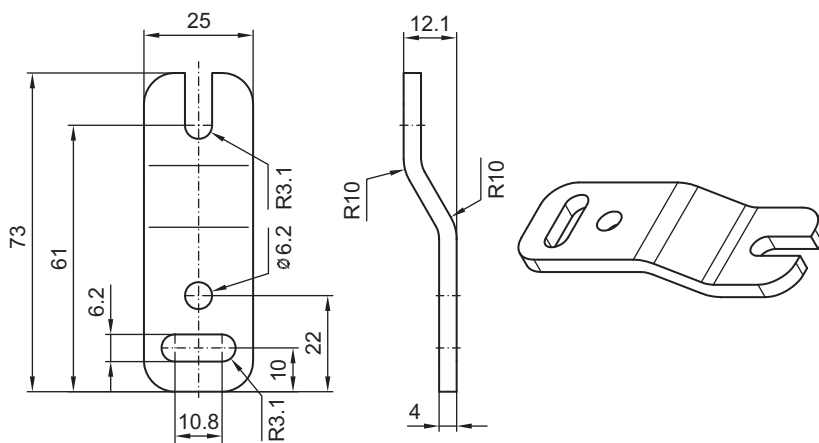
表格 14.7: 用于计算有效保护高度的附加尺寸

R = 分辨率	B	C
14 mm	0 mm	52 mm
20 mm	1.5 mm	48 mm
30mm	13 mm	49 mm
40 mm	19 mm	43 mm
90 mm	44 mm	18 mm

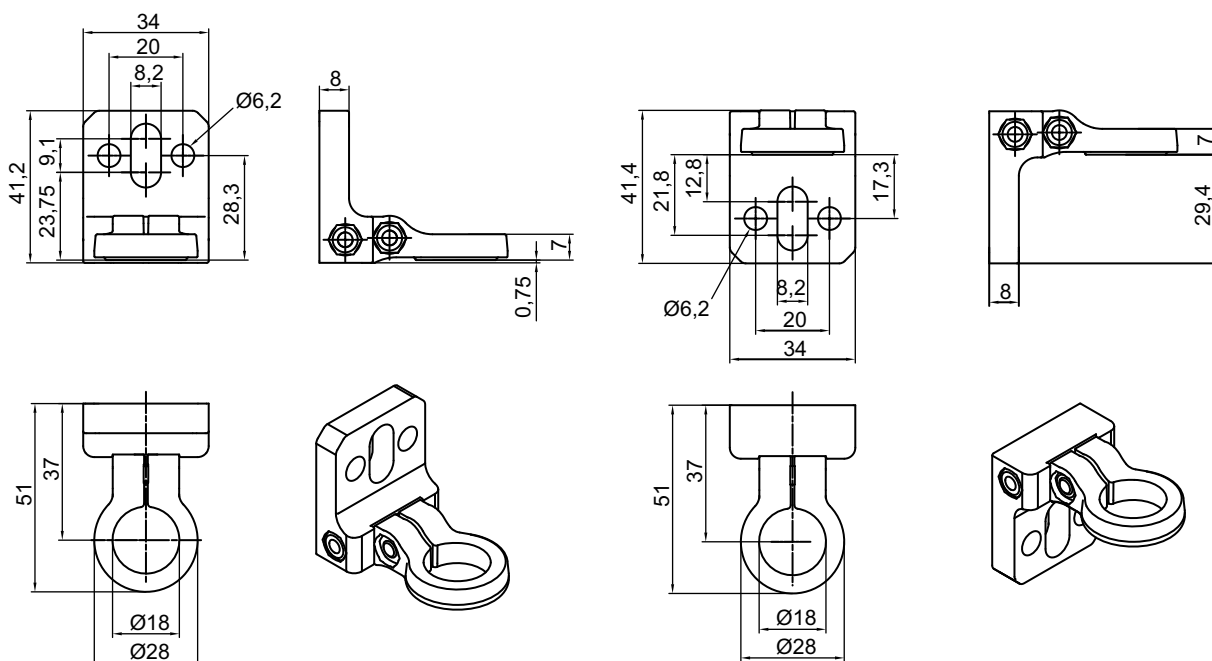
14.3 配件尺寸图



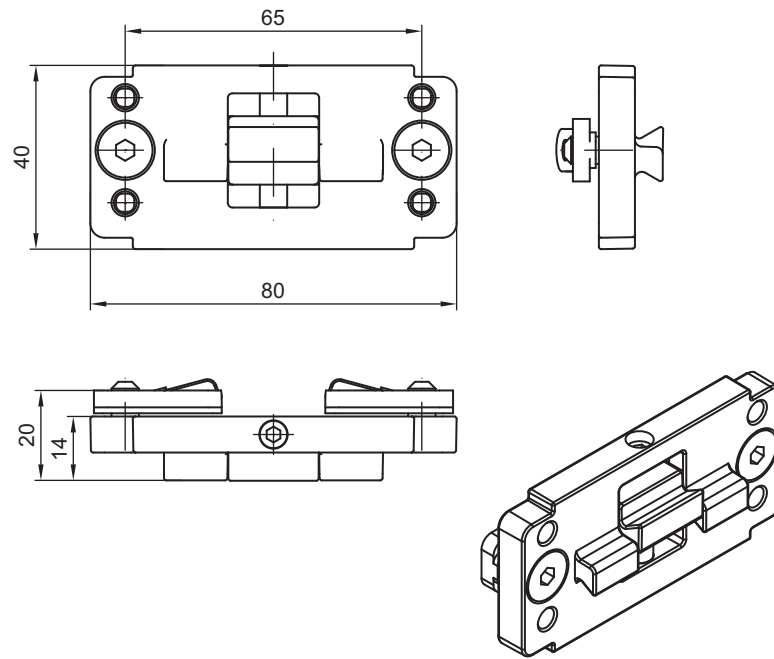
图片 14.2: 角形支架 BT-L



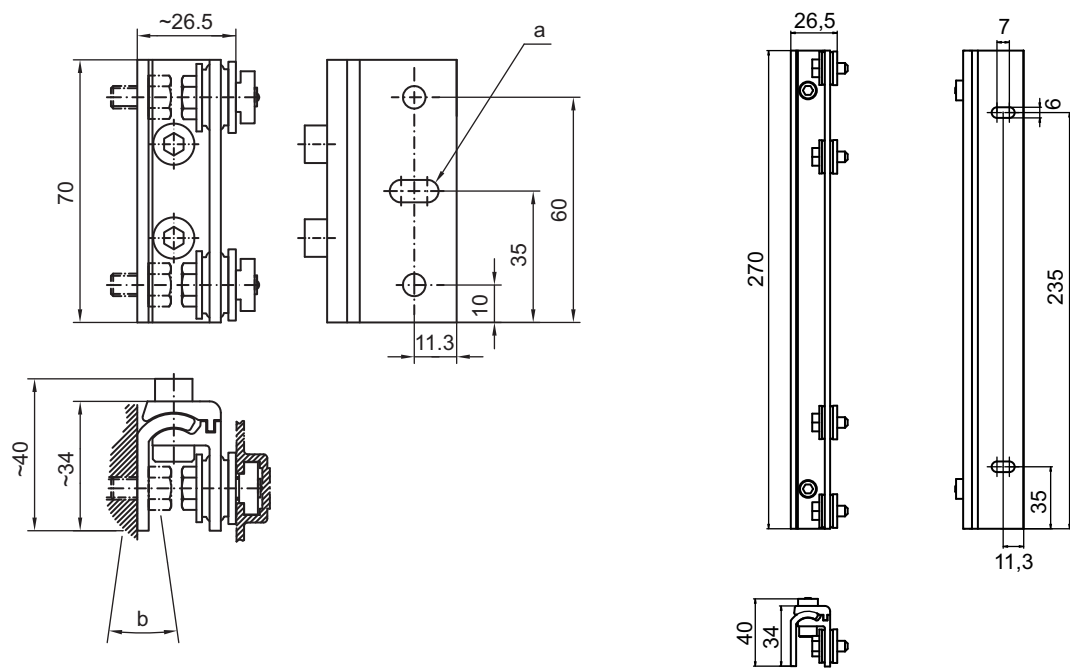
图片 14.3: 平行支架 BT-Z



图片 14.4: 旋转支架 BT-R



图片 14.5: 夹紧支架 BT-P40



图片 14.6: 摆动支架 BT-SSD 和 BT-SSD-270

## 15 订购说明和配件

### 产品命名

产品名称：

MLCxyy-za-hhhh

表格 15.1: 产品型号描述

MLC	安全传感器
x	系列：3 代表 MLC 300
yy	功能分类： 00: 发射器 10: 基本型接收器 - 自动重启
z	设备类型： T: 发射器 R: 接收器
a	分辨率： 20: 20 mm 30: 30 mm 40: 40 mm 90: 90 mm
hhhh	保护高度： 150 ... 3000: 从 150 mm 至 3000 mm

表格 15.2: 产品名称示例

产品名称示例	特性
MLC300T20-600	发射器，第 2 类，PL c，SIL 1，分辨率 20 mm，保护高度 600 mm
MLC300T30-900	发射器，第 2 类，PL c，SIL 1，分辨率 30 mm，保护高度 900 mm
MLC310R90-1500	基础接收器，第 2 类，PL c，SIL 1，分辨率 90 mm，保护高度 1500 mm

### 供货范围

- 发射器，包括 2 个滑块、1 个提示牌
- 接收器，包括 2 个滑块、个自粘提示牌“重要提示和操作人员提示”、1 本连接和操作说明书（光盘上的 PDF 文件）

表格 15.3: 产品编号发射器 MLC 300 与分辨率和保护高度相关

保护高度 hhhh [mm]	20 mm MLC300T20-hhhh	30mm MLC300T30-hhhh	40 mm MLC300T40-hhhh	90 mm MLC300T90-hhhh
150	68090201	68090301	68090401	-
225	68090202	68090302	68090402	-
300	68090203	68090303	68090403	-
450	68090204	68090304	68090404	68090904
600	68090206	68090306	68090406	68090906
750	68090207	68090307	68090407	68090907
900	68090209	68090309	68090409	68090909
1050	68090210	68090310	68090410	68090910

保护高度 hhhh [mm]	20 mm MLC300T20-hhhh	30mm MLC300T30-hhhh	40 mm MLC300T40-hhhh	90 mm MLC300T90-hhhh
1200	68090212	68090312	68090412	68090912
1350	68090213	68090313	68090413	68090913
1500	68090215	68090315	68090415	68090915
1650	68090216	68090316	68090416	68090916
1800	68090218	68090318	68090418	68090918
1950	-	-	68090419	68090919
2100	-	-	68090421	68090921
2400	-	-	68090424	68090924
2700	-	-	68090427	68090927
3000	-	-	68090430	68090930

表格 15.4: MLC 310 接收器产品编号，取决于分辨率和保护高度

保护高度 hhhh [mm]	20 mm MLC310R20-hhhh	30mm MLC310R30-hhhh	40 mm MLC310R40-hhhh	90 mm MLC310R90-hhhh
150	68091201	68091301	68091401	-
225	68091202	68091302	68091402	-
300	68091203	68091303	68091403	-
450	68091204	68091304	68091404	68091904
600	68091206	68091306	68091406	68091906
750	68091207	68091307	68091407	68091907
900	68091209	68091309	68091409	68091909
1050	68091210	68091310	68091410	68091910
1200	68091212	68091312	68091412	68091912
1350	68091213	68091313	68091413	68091913
1500	68091215	68091315	68091415	68091915
1650	68091216	68091316	68091416	68091916
1800	68091218	68091318	68091418	68091918
1950	-	-	68091419	68091919
2100	-	-	68091421	68091921
2400	-	-	68091424	68091924
2700	-	-	68091427	68091927
3000	-	-	68091430	68091930

表格 15.5: 配件

配件编号	配件	说明
<b>发射器 MLC 300 和接收器 MLC 310 的连接电缆 (屏蔽)</b>		
678055	CB-M12-5000E-5GF	连接电缆, 5 芯, 长 5 m
678056	CB-M12-10000E-5GF	连接电缆, 5 芯, 长 10 m
678057	CB-M12-15000E-5GF	连接电缆, 5 芯, 长 15 m
678058	CB-M12-25000E-5GF	连接电缆, 5 芯, 长 25 m
<b>发射器 MLC 300 的连接电缆 (未屏蔽)</b>		
<b>发射器 MLC 300 和接收器 MLC 310 的连接电缆 (未屏蔽)</b>		
429087	CB-M12-5000-5GF	连接电缆, 5 芯, 长 5 m
429280	CB-M12-10000-5GF	连接电缆, 5 芯, 长 10 m
429088	CB-M12-15000-5GF	连接电缆, 5 芯, 长 15 m
429089	CB-M12-25000-5GF	连接电缆, 5 芯, 长 25 m
429281	CB-M12-50000-5GF	连接导线, 5 引脚, 长 50 m
<b>发射器 MLC 300 和接收器 MLC 310 的集束连接器</b>		
429175	CB-M12-5GF	电缆插座, 5 芯, 金属外壳, 外壳上有屏蔽
<b>固定技术</b>		
429056	BT-2L	L 型支架, 2 个
429057	BT-2Z	Z 型支架, 2 个
429046	BT-2R1	360° 旋转架, 2 个, 包含 1 个 MLC 圆柱体
424417	BT-2P40	夹紧支架, 用于滑槽安装, 2 个
429058	BT-2SSD	抗震旋转架, $\pm 8^\circ$ , 长 70 mm, 2 个
429059	BT-4SSD	抗震旋转架, $\pm 8^\circ$ , 长 70 mm, 4 个
429049	BT-2SSD-270	抗震旋转架, $\pm 8^\circ$ , 长 270 mm, 2 个
425740	BT-10NC60	M6 螺纹滑块, 10 个
425741	BT-10NC64	M6 和 M4 螺纹滑块, 10 个
425742	BT-10NC65	M6 和 M5 螺纹滑块, 10 个
<b>设备柱</b>		
549855	UDC-900-S2	设备柱, U 形, 高 900 mm
549856	UDC-1000-S2	设备柱, U 形, 高 1000 mm
549852	UDC-1300-S2	设备柱, U 形, 高 1300 mm
549853	UDC-1600-S2	设备柱, U 形, 高 1600 mm
549854	UDC-1900-S2	设备柱, U 形, 高 1900 mm
549857	UDC-2500-S2	设备柱, U 形, 高 2500 mm
<b>偏转镜柱</b>		



配件编号	配件	说明
549780	UMC-1000-S2	偏转镜柱，长 1000 mm
549781	UMC-1300-S2	偏转镜柱，长 1300 mm
549782	UMC-1600-S2	偏转镜柱，长 1600 mm
549783	UMC-1900-S2	偏转镜柱，长 1900 mm
<b>偏转镜</b>		
529601	UM60-150	偏转镜，镜长 210 mm
529603	UM60-300	偏转镜，镜长 360 mm
529604	UM60-450	偏转镜，镜长 510 mm
529606	UM60-600	偏转镜，镜长 660 mm
529607	UM60-750	偏转镜，镜长 810 mm
529609	UM60-900	偏转镜，镜长 960 mm
529610	UM60-1050	偏转镜，镜长 1110 mm
529612	UM60-1200	偏转镜，镜长 1260 mm
529613	UM60-1350	偏转镜，镜长 1410 mm
529615	UM60-1500	偏转镜，镜长 1560 mm
529616	UM60-1650	偏转镜，镜长 1710 mm
529618	UM60-1800	偏转镜，镜长 1860 mm
430105	BT-2UM60	支架，用于 UM60，2 个
<b>防护镜</b>		
347070	MLC-PS150	防护镜，长 148 mm
347071	MLC-PS225	防护镜，长 223 mm
347072	MLC-PS300	防护镜，长 298 mm
347073	MLC-PS450	防护镜，长 448 mm
347074	MLC-PS600	防护镜，长 598 mm
347075	MLC-PS750	防护镜，长 748 mm
347076	MLC-PS900	防护镜，长 898 mm
347077	MLC-PS1050	防护镜，长 1048 mm
347078	MLC-PS1200	防护镜，长 1198 mm
347079	MLC-PS1350	防护镜，长 1348 mm
347080	MLC-PS1500	防护镜，长 1498 mm
347081	MLC-PS1650	防护镜，长 1648 mm
347082	MLC-PS1800	防护镜，长 1798 mm
429038	MLC-2PSF	固定件，用于 MLC 防护镜，2 个
429039	MLC-3PSF	固定件，用于 MLC 防护镜，3 个

配件编号	配件	说明
<b>激光校准仪</b>		
560020	LA-78U	外部激光校准仪
520004	LA-78UDC	外部激光校准仪，用于固定在设备柱内
<b>检测杆</b>		
349945	AC-TR14/30	检测杆 14/30 mm
349939	AC-TR20/40	检测杆 20/40 mm

16 符合欧共体标准声明



the sensor people

EC 符合性声明 (原件)	EC 준수선언서 (오리지널)	EG-VERKLARING VAN OVEREENSTEMMING (ORIGINEEL)
制造商	제조업체	De fabrikant
我们声明, 以下产品完全符合下列 EC 指令和规范的相关规定。	다음에 나열되는 제품이 EU 지침 및 표준에 따른 요구사항에 부합한다고 공표합니다.	verklaart dat de onderstaande producten voldoen aan de geldende eisen van de genoemde EG-richtlijnen en normen.
产品名称:	제품 설명:	Productbeschrijving:
单光束和多光束安全传感器, 触发光电保护传感器, 安全部件符合 2006/42/EC 附件 IV MLC 300, MLC 500 序列号见铭牌	단일빔 및 다중빔 안전 광전감지기, EU 지침 2006/42/EU 부록 IV 에 따른 비접촉식으로 작동하는 보호장치 및 안전부품 MLC 300, MLC 500 제품 시리즈 번호는 명판에 나와 있음	Barrage immatériel uni- et Eén-en-meerstraalsveiligheidsfotocel, contactloos werkende beveiligingsinrichting, veiligheidscomponent volgens 2006/42/EG, bijlage IV MLC 300, MLC 500 Serienummer zie typeplaatje
适用的 EC 指令:	적용된 EU 지침:	Toegepaste EG-richtlijn(en):
2006/42/EC 2004/108/EC	2006/42/EU 2004/108/EU	2006/42/EG 2004/108/EG
应用标准:	적용된 표준:	Toegepaste normen:
EN 61496-1:2009; IEC 61496-2:2006; EN 55011/A2:2007; EN 50178:1997; EN ISO 13849-1: 2008 (Cat. 4, Plc)		
认证机构:	통보 기관:	Notified body:
TÜV-SÜD PRODUCT SERVICE GmbH Zertifizierungsstelle Ridlerstraße 65 D-80339 München		
编制技术文件的授权人:	기술 문서 작성을 위한 대리인:	Gevolmachtigde voor het samenstellen van de technische documentatie:
André Thieme; Leuze electronic GmbH + Co. KG Liebigstr. 4; 82256 Fuerstenfeldbruck; Germany		

Owen, 13.08.2013

日期 / 일자 / Datum

Ulrich Balbach, 董事 / 하랄트 그뤼벨 박사, 대표 이사 / Bedrijfsleider

Leuze electronic GmbH + Co. KG  
In de Braike 1  
D-73277 Owen  
Telefon +49 (0) 7021 578  
Telefax +49 (0) 7021 57899  
info@leuze.de  
www.leuze.com

Leuze electronic GmbH + Co. KG, Sitz Owen, Registergericht Stuttgart, HRA 23071  
Persönlich haftende Gesellschafterleuze electronic GeschäftsführungsGmbH,  
Sitz Owen, Registergericht Stuttgart, HRB 230550  
Geschäftsführer:Ulrich Balbach, Dr. Matthias Kirchherr  
USt-IdNr. DE14591252 | Zollnummer 2554232  
Es gelten ausschließlich unsere aktuellen Verkaufs- und Lieferbedingungen.  
Only our current Terms and Conditions of Sale and Delivery shall apply.

Nr. 6094752013/8