

## MLC 311

Barrières immatérielles de sécurité



© 2013

Leuze electronic GmbH + Co. KG

In der Braike 1

D-73277 Owen / Germany

Phone: +49 7021 573-0

Fax: +49 7021 573-199

<http://www.leuze.com>

[info@leuze.de](mailto:info@leuze.de)

|          |   |           |
|----------|---|-----------|
| <b>1</b> | <b>À propos de ce document</b> .....  | <b>5</b>  |
| 1.1      | Moyens de signalisation utilisés .....  | 5         |
| 1.2      | Listes de contrôle .....  | 6         |
| <b>2</b> | <b>Sécurité</b> .....   | <b>7</b>  |
| 2.1      | Utilisation conforme et emplois inadéquats prévisibles .....  | 7         |
| 2.1.1    | Utilisation conforme .....  | 8         |
| 2.1.2    | Emplois inadéquats prévisibles .....  | 8         |
| 2.2      | Personnes qualifiées .....  | 8         |
| 2.3      | Responsabilité pour la sécurité .....   | 8         |
| 2.4      | Exclusion de responsabilité .....   | 9         |
| <b>3</b> | <b>Description de l'appareil</b> .....  | <b>10</b> |
| 3.1      | Aperçu des appareils .....  | 10        |
| 3.2      | Connectique .....   | 11        |
| 3.3      | Dispositifs d'affichage .....   | 11        |
| 3.3.1    | Témoins de fonctionnement sur l'émetteur MLC 301 .....  | 12        |
| 3.3.2    | Témoins de fonctionnement sur le récepteur MLC 311 .....  | 12        |
| <b>4</b> | <b>Fonctions</b> .....  | <b>14</b> |
| 4.1      | Commutation du canal de transmission .....  | 14        |
| 4.2      | Réduction de la portée .....  | 14        |
| <b>5</b> | <b>Applications</b> .....   | <b>15</b> |
| 5.1      | Sécurisation de postes dangereux .....  | 15        |
| 5.2      | Sécurisation d'accès .....  | 15        |
| 5.3      | Sécurisation de zones dangereuses .....   | 16        |
| <b>6</b> | <b>Montage</b> .....  | <b>17</b> |
| 6.1      | Disposition de l'émetteur et du récepteur .....   | 17        |
| 6.1.1    | Calcul de la distance de sécurité S .....   | 17        |
| 6.1.2    | Calcul de la distance de sécurité $S_{RT}$ ou $S_{RO}$ pour les champs de protection à action orthogonale par rapport à la direction d'approche ..... | 18        |
| 6.1.3    | Calcul de la distance de sécurité S pour une approche parallèle au champ de protection .....  | 22        |
| 6.1.4    | Distance minimale aux surfaces réfléchissantes .....  | 23        |
| 6.1.5    | Prévention de l'interférence mutuelle avec les appareils voisins .....  | 24        |
| 6.2      | Montage du capteur de sécurité .....  | 26        |
| 6.2.1    | Emplacements de montage adaptés .....   | 26        |
| 6.2.2    | Définition des sens de déplacement .....  | 27        |
| 6.2.3    | Fixation à l'aide d'écrous coulissants BT-NC60 .....  | 27        |
| 6.2.4    | Fixation à l'aide d'un support tournant BT-R .....  | 28        |
| 6.2.5    | Fixation unilatérale sur la table de machine .....  | 28        |
| 6.3      | Montage des accessoires .....   | 29        |
| 6.3.1    | Miroir de renvoi pour sécurisations multilatérales .....  | 29        |
| 6.3.2    | Vitres de protection MLC-PS .....   | 30        |
| <b>7</b> | <b>Raccordement électrique</b> .....  | <b>32</b> |
| 7.1      | Brochage de l'émetteur et du récepteur .....  | 32        |
| 7.1.1    | Émetteur MLC 301 .....  | 32        |
| 7.1.2    | Récepteur MLC 311 .....   | 33        |
| 7.2      | Exemples de câblage .....   | 34        |
| 7.2.1    | Exemple de câblage du MLC 311 .....   | 34        |
| <b>8</b> | <b>Mise en service</b> .....  | <b>35</b> |

|           |  |           |
|-----------|--|-----------|
| 8.1       | Mise en route . . . . .  | 35        |
| 8.2       | Alignement du capteur . . . . .  | 35        |
| 8.3       | Alignement des miroirs de renvoi avec l'aide à l'alignement laser . . . . .                | 36        |
| <b>9</b>  | <b>Contrôle . . . . .</b>  | <b>37</b> |
| 9.1       | Avant la première mise en service et après modification . . . . .                          | 37        |
| 9.1.1     | Liste de contrôle – Avant la première mise en service et après des modifications . . . . . | 38        |
| 9.2       | À effectuer par des personnes qualifiées à intervalles réguliers . . . . .                 | 39        |
| 9.3       | À effectuer chaque jour ou lors du changement de poste par l'opérateur . . . . .           | 39        |
| 9.3.1     | Liste de contrôle - Chaque jour ou lors du changement de poste . . . . .                   | 39        |
| <b>10</b> | <b>Entretien . . . . .</b>   | <b>41</b> |
| <b>11</b> | <b>Résolution des erreurs . . . . .</b>  | <b>42</b> |
| 11.1      | Que faire en cas d'erreur ? . . . . .  | 42        |
| 11.2      | Affichage des témoins lumineux . . . . .   | 42        |
| <b>12</b> | <b>Élimination . . . . .</b>   | <b>43</b> |
| <b>13</b> | <b>Service et assistance . . . . .</b>   | <b>44</b> |
| <b>14</b> | <b>Caractéristiques techniques . . . . .</b>   | <b>45</b> |
| 14.1      | Caractéristiques générales . . . . .   | 45        |
| 14.2      | Dimensions, poids, temps de réponse . . . . .  | 47        |
| 14.3      | Encombrements des accessoires . . . . .  | 49        |
| <b>15</b> | <b>Informations concernant la commande et accessoires . . . . .</b>                        | <b>51</b> |
| <b>16</b> | <b>Déclaration de conformité CE . . . . .</b>  | <b>56</b> |

# 1 À propos de ce document

## 1.1 Moyens de signalisation utilisés

Tableau 1.1: Symboles d'avertissement et mots de signalisation


|   |   |
|---|---|
|  | Symbole en cas de dangers pour les personnes  |
| REMARQUE  | Mot de signalisation prévenant de dommages matériels<br>Indique les dangers pouvant entraîner des dommages matériels si les mesures pour écarter le danger ne sont pas respectées.          |
| PRUDENCE  | Mot de signalisation prévenant de blessures légères<br>Indique les dangers pouvant entraîner des blessures légères si les mesures pour écarter le danger ne sont pas respectées.            |
| AVERTISSEMENT   | Mot de signalisation prévenant de blessures graves<br>Indique les dangers pouvant entraîner des blessures graves ou mortelles si les mesures pour écarter le danger ne sont pas respectées. |
| DANGER  | Mot de signalisation prévenant de dangers de mort<br>Indique les dangers pouvant entraîner des blessures graves ou mortelles si les mesures pour écarter le danger ne sont pas respectées.  |

Tableau 1.2: Autres symboles



|   |  |
|---|--|
|  | Symbole pour les astuces<br>Les textes signalés par ce symbole donnent des informations complémentaires.                             |
|  | Symbole pour les étapes de manipulation<br>Les textes signalés par ce symbole donnent des instructions concernant les manipulations. |

Tableau 1.3: Termes et abréviations

|                   |  |
|-------------------|--|
| AOPD              | Dispositif de protection opto-électronique actif<br>( <b>A</b> ctive <b>O</b> pto- <b>e</b> lectronic <b>P</b> rotective <b>D</b> evice) |
| LED               | Témoin lumineux, dispositif d'affichage dans l'émetteur et le récepteur  |
| MLC               | Désignation brève du capteur de sécurité, composé d'un émetteur et d'un récepteur  |
| MTTF <sub>d</sub> | Temps moyen avant une défaillance dangereuse<br>( <b>M</b> ean <b>T</b> ime <b>T</b> o <b>d</b> angerous <b>F</b> ailure)                |
| OSSD              | Sortie de commutation de sécurité<br>( <b>O</b> utput <b>S</b> ignal <b>S</b> witching <b>D</b> evice)                                   |
| PFH <sub>d</sub>  | Probabilité de défaillance dangereuse par heure<br>( <b>P</b> robability of <b>d</b> angerous <b>F</b> ailure per <b>H</b> our)          |
| PL                | Niveau de performance ( <b>P</b> erformance <b>L</b> evel)   |
| Scan              | Un balayage du champ de protection du premier au dernier faisceau  |

|                     |   |
|---------------------|---|
| Capteur de sécurité | Système composé d'un émetteur et d'un récepteur   |
| SIL                 | Safety Integrity Level  |
| État                | MARCHE : appareil intact, OSSD activée<br>ARRÊT : appareil intact, OSSD désactivée<br>Verrouillage : appareil, connexion ou commande / manipulation erronée, OSSD désactivée (lock-out) |

## 1.2 Listes de contrôle

Les listes de contrôle (voir chapitre 9) servent de référence pour le fabricant de la machine ou l'équipementier. Elles ne remplacent ni le contrôle de la machine ou de l'installation complète avant la première mise en service ni leurs contrôles réguliers réalisés par une personne qualifiée. Les listes de contrôle contiennent des exigences minimales de contrôle. D'autres contrôles peuvent s'avérer nécessaires en fonction de l'application concernée.

## 2 Sécurité

Avant d'utiliser le capteur de sécurité, il faut effectuer une évaluation des risques selon les normes en vigueur (p. ex. EN ISO 12100, EN ISO 13849-1, CEI 61508, EN CEI 62061). Le résultat de l'évaluation des risques définit le niveau de sécurité requis pour le capteur de sécurité. (voir tableau 14.2). Pour le montage, l'exploitation et les contrôles, il convient de prendre en compte le présent document ainsi que toutes les normes, prescriptions, règles et directives nationales et internationales qui s'appliquent. Les documents pertinents et livrés doivent être observés, imprimés et remis aux personnes concernées.

↳ Avant de commencer à travailler avec le capteur de sécurité, lisez entièrement les documents relatifs aux activités impliquées et observez-les.

En particulier, les réglementations nationales et internationales suivantes sont applicables pour la mise en service, les contrôles techniques et la manipulation du capteur de sécurité :

- Directive sur les machines 2006/42/CE
- Directive basse tension 2006/95/CE
- Directive de CEM 2004/108/CE
- Directive sur l'utilisation d'équipements de travail 89/655/CEE modifiée par 95/63/CE
- OSHA 1910 Subpart O
- Prescriptions de sécurité
- Règlements de prévention des accidents et règles de sécurité
- Règlement sur la sécurité d'exploitation et loi sur la protection du travail (Betriebssicherheitsverordnung)
- Loi allemande sur la sécurité des produits (Produktsicherheitsgesetz, ProdSG)



Les administrations locales sont également disponibles pour tout renseignement en matière de sécurité (p. ex. inspection du travail, corporation professionnelle, OSHA).

### 2.1 Utilisation conforme et emplois inadéquats prévisibles



#### AVERTISSEMENT

**Une machine en fonctionnement peut causer des blessures graves !**

↳ Vérifiez que le capteur de sécurité est correctement raccordé et que la fonction de protection du dispositif de protection est garantie.

↳ Assurez-vous que, lors de tous travaux de transformation, d'entretien et de contrôle, l'installation est arrêtée en toute sécurité et qu'elle ne peut pas se réenclencher.

### 2.1.1 Utilisation conforme

- Le capteur de sécurité ne peut être utilisé qu'après avoir été sélectionné conformément aux instructions respectivement valables, aux règles, normes et dispositions applicables en matière de protection et de sécurité au travail et après avoir été monté sur la machine, raccordé, mis en service et contrôlé par une **personne qualifiée** (voir chapitre 2.2).
- Lors de la sélection du capteur de sécurité, il convient de s'assurer que ses performances de sécurité sont supérieures ou égales au niveau de performance requis PL, déterminé dans l'évaluation des risques (voir tableau 14.2).
- Le capteur de sécurité sert à protéger les personnes ou les parties du corps aux postes dangereux, aux zones dangereuses ou aux accès de machines et d'installations.
- En fonction « Sécurisation d'accès », le capteur de sécurité détecte uniquement les personnes qui entrent dans la zone dangereuse, pas celles qui se trouvent dans cette zone. Dans ce cas, un blocage démarrage/redémarrage est par conséquent indispensable dans la chaîne de sécurité.
- Le capteur de sécurité ne doit subir aucune modification de construction. En cas de modification du capteur de sécurité, la fonction de protection n'est plus garantie. Par ailleurs, la modification du capteur de sécurité annule les prétentions de garantie envers le fabricant du capteur de sécurité.
- L'intégration et l'installation correctes du capteur de sécurité doivent être régulièrement contrôlées par des personnes qualifiées (voir chapitre 2.2).
- Le capteur de sécurité doit être remplacé au bout de 20 ans au maximum. La réparation ou le remplacement des pièces d'usure ne prolonge pas la durée d'utilisation.

### 2.1.2 Emplois inadéquats prévisibles

Toute utilisation ne répondant pas aux critères énoncés au paragraphe « Utilisation conforme » ou allant au-delà de ces critères n'est pas conforme !

Le capteur de sécurité s'avère **inadapté** en tant que dispositif de protection pour une utilisation dans les cas suivants :

- Danger provenant de la projection d'objets ou de liquides brûlants ou dangereux depuis la zone dangereuse
- Utilisations dans des atmosphères explosives ou facilement inflammables

## 2.2 Personnes qualifiées

Conditions pour les personnes qualifiées :

- Elles ont bénéficié d'une formation technique appropriée.
- Elles connaissent les règles et les prescriptions relatives à la protection au travail, la sécurité au travail et les techniques de sécurité et sont capables de juger la sécurité de la machine
- elle connaissent le mode d'emploi du capteur de sécurité et celui de la machine
- elles ont été instruites par le responsable en ce qui concerne le montage et l'utilisation de la machine et du capteur de sécurité <sup>1</sup>

## 2.3 Responsabilité pour la sécurité

Le fabricant et l'exploitant de la machine doivent assurer que la machine et le capteur de sécurité mis en oeuvre fonctionnent correctement et que toutes les personnes concernées sont suffisamment informées et formées.

Le type et le contenu des informations doivent être transmis de façon à exclure des manipulations critiques du point de vue de la sécurité.

---

1. elles remplissent actuellement une fonction dans l'environnement de l'objet du contrôle et se maintiennent au niveau des évolutions technologiques grâce par formation continue.



Le fabricant de la machine est responsable des points suivants :

- la sécurité de la construction de la machine
- la sécurité de la mise en œuvre du capteur de sécurité, prouvée par le premier contrôle réalisé par une personne qualifiée
- la transmission de toutes les informations pertinentes à l'exploitant
- le respect de toutes les prescriptions et directives relatives à la mise en service de la machine.

L'exploitant de la machine assume les responsabilités suivantes :

- l'instruction de l'opérateur
- le maintien de la sécurité de l'exploitation de la machine
- le respect de toutes les prescriptions et directives relatives à la protection et la sécurité au travail
- le contrôle régulier par des personnes qualifiées

## **2.4 Exclusion de responsabilité**

Leuze electronic GmbH + Co. KG ne peut pas être tenue responsable dans les cas suivants :

- Le capteur de sécurité n'est pas utilisé de façon conforme.
- Non-respect des consignes de sécurité.
- Les emplois inadéquats raisonnablement prévisibles ne sont pas pris en compte.
- Le montage et le raccordement électrique ne sont pas réalisés par un personnel compétent.
- il n'est pas vérifié que la machine fonctionne impeccablement (voir chapitre 9).
- Des modifications (p. ex. de construction) sont apportées au capteur de sécurité.

### 3 Description de l'appareil

Les capteurs de sécurité de la série MLC 300 sont des dispositifs de protection opto-électroniques actifs. Ils respectent les normes et standards suivants :

|  | MLC 300 |
|--|---------|
| Type selon EN CEI 61496  | 2       |
| Catégorie selon EN ISO 13849   | 2       |
| Niveau de performance (PL) selon EN ISO 13849-1                                  | c       |
| Niveau d'intégrité de sécurité (SIL) selon CEI 61508 et SILCL selon EN CEI 62061 | 1       |

Le capteur de sécurité est constitué d'un émetteur et d'un récepteur (voir figure 3.1). Il dispose d'une protection contre la surtension et la surintensité de courant conformément à CEI 60204-1 (classe de protection 3). Ses faisceaux infrarouges ne sont pas influencés par la lumière ambiante (p. ex. étincelles de soudage, feux d'avertissement).

#### 3.1 Aperçu des appareils

La série se caractérise par deux classes de récepteurs différentes (Basic, Standard) avec des caractéristiques et des fonctions précises (voir tableau 3.1).

Tableau 3.1: Modèles de la série avec des caractéristiques et des fonctions spécifiques

|                                      | Émetteur           | Récepteurs         |          |
|--------------------------------------|--------------------|--------------------|----------|
|                                      |                    | Basic              | Standard |
|                                      | MLC 300<br>MLC 301 | MLC 310<br>MLC 311 | MLC 320  |
| OSSD (2x)                            |                    | •                  | •        |
| Commutation du canal de transmission | •                  | •                  | •        |
| LED de signalisation                 | •                  | •                  | •        |
| Affichage 7 segments                 |                    |                    | •        |
| Démarrage/redémarrage automatique    |                    | •                  | •        |
| RES                                  |                    |                    | •        |
| EDM                                  |                    |                    | •        |
| Réduction de la portée               | •                  |                    |          |

#### Propriétés du champ de protection

La distance entre faisceaux et le nombre de faisceaux dépendent de la résolution et de la hauteur du champ de protection.



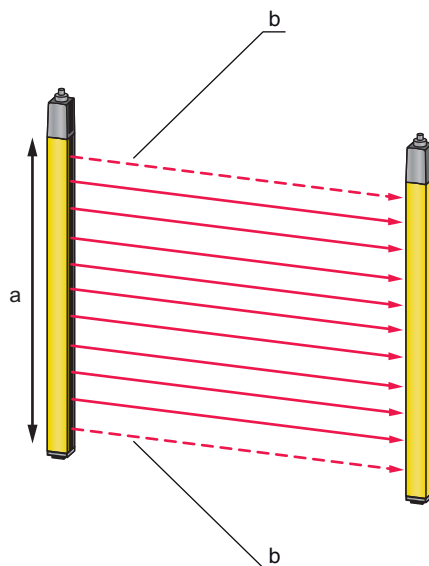
En fonction de la résolution, la hauteur effective du champ de protection peut être supérieure à la zone optiquement active entourée de jaune du capteur de sécurité (voir figure 3.1 et voir figure 14.1).

#### Synchronisation des appareils

La synchronisation du récepteur et de l'émetteur pour la mise en place d'un champ de protection qui fonctionne se fait de manière optique (c.-à-d. sans câble), via deux faisceaux de synchronisation codés spécialement. Un cycle (c.-à-d. un passage du premier au dernier faisceau) est appelé balayage. La durée d'un balayage détermine la longueur du temps de réponse et a des répercussions sur le calcul de la distance de sécurité (voir chapitre 6.1.1).



Afin d'assurer la synchronisation et le fonctionnement corrects du capteur de sécurité, au moins un des deux faisceaux de synchronisation doivent être dégagés au moment de la synchronisation et du fonctionnement.



- a Zone active optiquement, entourée de jaune
- b Faisceaux de synchronisation

Figure 3.1: Système émetteur-récepteur

### Code QR

Le capteur de sécurité porte un code QR ainsi que l'indication de l'adresse Web associée (voir figure 3.2). À l'adresse Web indiquée, vous trouverez les informations de l'appareil et les messages d'erreur après avoir scanné le code QR à l'aide d'un appareil final mobile ou après avoir entré l'adresse Web. L'utilisation d'appareils finaux mobiles risque d'impliquer des frais de communication mobile.



[www.mobile.leuze.com/mlc/](http://www.mobile.leuze.com/mlc/)

Figure 3.2: Code QR avec adresse Web associée (URL) sur le capteur de sécurité

## 3.2 Connectique

L'émetteur et le récepteur disposent d'un connecteur rond M12 comme interface vers la commande machine avec le nombre de broches suivant :

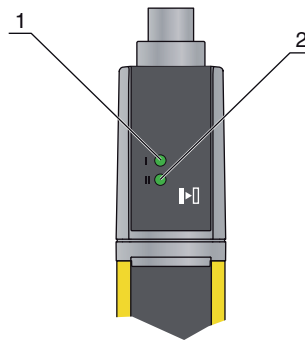
| Modèles | Type d'appareil | Prise appareil |
|---------|-----------------|----------------|
| MLC 301 | Émetteur        | 4 points       |
| MLC 311 | Récepteur Basic | 4 points       |

## 3.3 Dispositifs d'affichage

Les éléments d'affichage des capteurs de sécurité vous facilitent la mise en service et l'analyse des erreurs.

### 3.3.1 Témoins de fonctionnement sur l'émetteur MLC 301

La coiffe de raccordement de l'émetteur comprend deux témoins lumineux de fonctionnement.



- 1 LED1, verte/rouge
- 2 LED2, verte

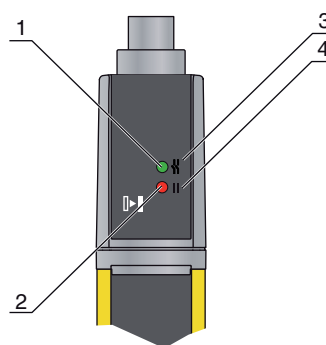
Figure 3.3: Témoins sur l'émetteur MLC 301

Tableau 3.2: Signification des témoins lumineux

| LED | Couleur    | État       | Description   |
|-----|------------|------------|---|
| 1   | Vert/rouge | Éteint     | Appareil éteint   |
|     |            | Rouge      | Erreur de l'appareil  |
|     |            | Vert       | Fonctionnement normal   |
| 2   | Vert       | Clignotant | Pendant 10 s après la mise en route : portée réduite sélectionnée par le câblage de la broche 4 |
|     |            | Éteint     | Canal de transmission C1  |
|     |            | Allumée    | Canal de transmission C2  |

### 3.3.2 Témoins de fonctionnement sur le récepteur MLC 311

Le récepteur comprend deux témoins lumineux pour l'état de fonctionnement :



- 1 LED1, rouge/verte
- 2 LED2, rouge
- 3 Symbole d'OSSD
- 4 Symbole du canal de transmission C2

Figure 3.4: Témoins sur le récepteur MLC 311

Tableau 3.3: Signification des témoins lumineux

| LED | Couleur     | État                                      | Description                             |
|-----|-------------|---|---|
| 1   | Rouge/verte | Éteint                                    | Appareil éteint                         |
|     |             | Rouge                                     | OSSD inactive                           |
|     |             | Rouge, clignotant lentement (env. 1 Hz)   | Erreur externe                          |
|     |             | Rouge, clignotant rapidement (env. 10 Hz) | Erreur interne                          |
|     |             | Verte, clignotant lentement (env. 1 Hz)   | OSSD active, signal faible              |
|     |             | Vert                                      | OSSD active                             |
| 2   | Rouge       | Éteint                                    | Canal de transmission C1                |
|     |             | Allumée                                   | OSSD inactive, canal de transmission C2 |

## 4 Fonctions

Vous trouverez un récapitulatif des caractéristiques et des fonctions du capteur de sécurité au chapitre « Description de l'appareil » (voir chapitre 3.1 „Aperçu des appareils“).

Selon la fonction requise, sélectionnez le mode de fonctionnement approprié grâce au câblage électrique correspondant (voir chapitre 7 „Raccordement électrique“).

### Récapitulatif des fonctions

- Réduction de la portée
- Commutation du canal de transmission

### 4.1 Commutation du canal de transmission

Les canaux de transmission servent à éviter une interférence mutuelle des capteurs de sécurité très proches entre eux.



Afin de garantir le fonctionnement fiable, les faisceaux infrarouges sont modulés de manière à se distinguer de la lumière ambiante. De cette manière, les étincelles de soudage ou les feux d'avertissement des gerbeurs de passage, par exemple, n'ont aucune influence sur le champ de protection.

Dans le réglage d'usine, le capteur de sécurité fonctionne dans tous les modes de fonctionnement avec le canal de transmission C1.

Le canal de transmission de l'émetteur peut être modifié en changeant la polarité de la tension d'alimentation (voir chapitre 7.1.1 „Émetteur MLC 301“).

Le canal de transmission du récepteur peut être modifié en changeant la polarité de la tension d'alimentation (voir chapitre 7.1.2 „Récepteur MLC 311“).



#### Fonctionnement défectueux en cas de canal de transmission incorrect !

Sélectionnez le même canal de transmission sur l'émetteur et le récepteur associé.

### 4.2 Réduction de la portée

Outre la sélection des canaux de transmission adaptés (voir chapitre 4.1 „Commutation du canal de transmission“), la réduction de la portée sert également à éviter l'interférence mutuelle des capteurs de sécurité voisins. L'activation de la fonction réduit la puissance lumineuse de l'émetteur de manière à atteindre environ la moitié de la portée nominale.

#### Réduire la portée :

↳ Câblez la broche 4 (voir chapitre 7.1 „Brochage de l'émetteur et du récepteur“).

Le câblage de la broche 4 définit la puissance d'émission et ainsi la portée.



#### AVERTISSEMENT

##### Perturbation de la fonction de protection en cas de puissance d'émission défectueuse !

La réduction de la puissance d'émission lumineuse de l'émetteur s'effectue sur un canal et sans contrôle de sécurité.

↳ N'utilisez pas cette option de réglage pour la sécurité.

↳ Notez que la distance à des surfaces réfléchissantes doit être choisie de façon à ne permettre aucune réflexion, même avec la puissance d'émission maximale. (voir chapitre 6.1.4 „Distance minimale aux surfaces réfléchissantes“)

## 5 Applications

Le capteur de sécurité génère exclusivement des champs de protection rectangulaires.

### 5.1 Sécurisation de postes dangereux

La sécurisation de postes dangereux pour la protection des mains et des doigts est généralement l'application la plus courante de ce capteur de sécurité. Selon EN ISO 13855, des résolutions de 14 à 40 mm s'avèrent ici appropriées. Il en résulte notamment la distance de sécurité requise (voir chapitre 6.1.1 „Calcul de la distance de sécurité S“).



Figure 5.1: Les sécurisations de postes dangereux offrent une protection lors de l'intrusion dans une zone dangereuse, par exemple pour des cartonneuses ou des installations de remplissage.



Figure 5.2: Les sécurisations de postes dangereux offrent une protection lors de l'intrusion dans une zone dangereuse, par exemple pour une application robotisée Pick & Place.

### 5.2 Sécurisation d'accès

Les capteurs de sécurité d'une résolution allant jusqu'à 90 mm sont employés pour la sécurisation d'accès aux zones dangereuses. Ils détectent uniquement les personnes qui entrent dans la zone dangereuse, pas celles qui se trouvent dans cette zone ni les parties du corps.

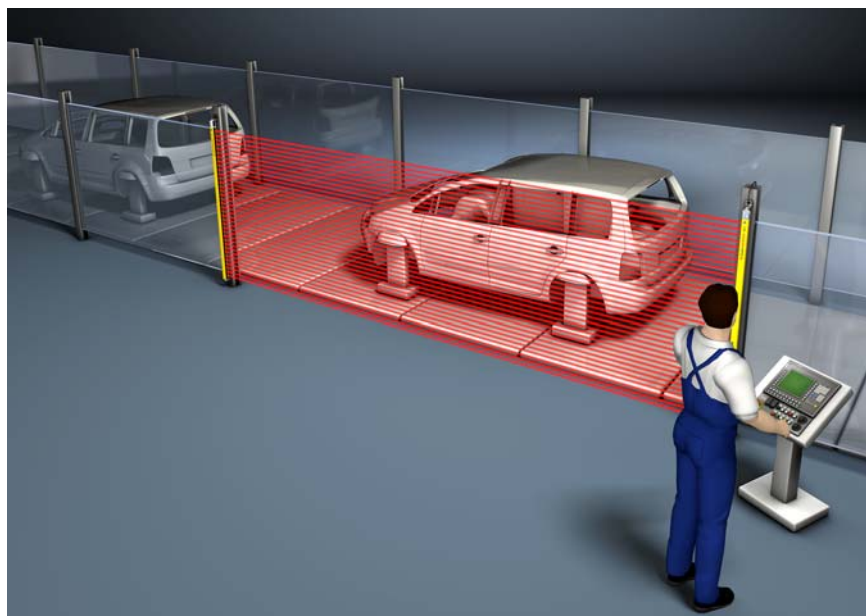


Figure 5.3: Sécurisation d'accès à une voie transfert

### 5.3 Sécurisation de zones dangereuses

Les barrières immatérielles de sécurité peuvent être employées selon une disposition horizontale pour la sécurisation de zones dangereuses, soit comme appareil autonome pour le contrôle de présence, soit comme protection contre le passage des pieds pour le contrôle de présence par exemple en liaison avec un capteur de sécurité disposé verticalement. En fonction de la hauteur de montage, des résolutions de 40 ou 90 mm sont ici utilisées (voir tableau 0.4).

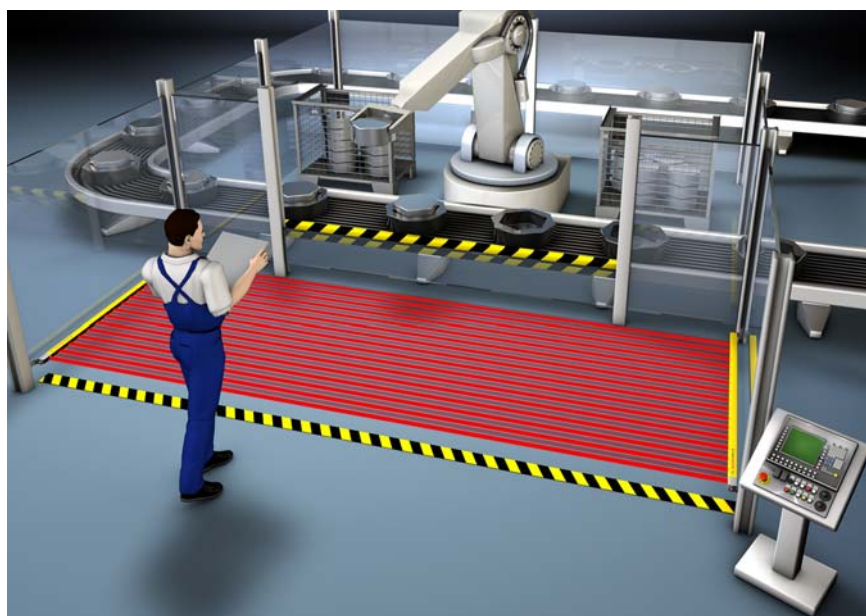


Figure 5.4: Sécurisation de zones dangereuses près d'un robot



## 6 Montage



### AVERTISSEMENT

#### Un montage non conforme risque d'entraîner de graves accidents !

La fonction de protection du capteur de sécurité n'est garantie que si celui-ci est adapté au domaine d'application prévu et a été monté de façon conforme.

- ↳ Le capteur de sécurité ne doit être monté que par des personnes qualifiées.
- ↳ Respectez les distances de sécurité requises (voir chapitre 6.1.1).
- ↳ Veillez à ce qu'il soit impossible de passer les pieds dans le dispositif de protection ni de ramper en dessous ou de passer par dessus et à tenir compte de l'accès des mains par le haut, par le bas et par le côté dans la distance de sécurité, le cas échéant à l'aide du supplément  $C_{RO}$  conformément à EN ISO 13855.
- ↳ Prenez des mesures afin d'empêcher l'utilisation du capteur de sécurité pour accéder à la zone dangereuse, par exemple en entrant ou en grim pant.
- ↳ Respectez les normes importantes, les prescriptions et le présent mode d'emploi.
- ↳ Nettoyez l'émetteur et le récepteur régulièrement : conditions ambiantes (voir chapitre 14), entretien (voir chapitre 10).
- ↳ Après le montage, assurez-vous que le capteur de sécurité fonctionne correctement.

### 6.1 Disposition de l'émetteur et du récepteur

Les dispositifs de protection offrent un effet protecteur uniquement s'ils sont montés avec une distance de sécurité suffisante. Tous les délais doivent être pris en compte, notamment les temps de réponse du capteur de sécurité et des éléments de commande, ainsi que le temps d'arrêt de la machine.

Les normes suivantes précisent des formules de calcul :

- prEN CEI 61496-2, « Équipements de protection électro-sensibles » : distance des surfaces réfléchissantes/miroirs de renvoi
- EN ISO 13855, « Sécurité des machines - Positionnement des dispositifs de protection en fonction de la vitesse d'approche des parties du corps » : situation de montage et distances de sécurité



Selon ISO 13855, il est possible de ramper sous les faisceaux supérieurs 300 mm et de passer par dessus les faisceaux inférieurs à 900 mm dans un champ de protection vertical. Pour le champ de protection horizontal, il convient de prévoir un montage adapté ou des dispositifs de couverture afin d'empêcher de monter sur le capteur de sécurité.

#### 6.1.1 Calcul de la distance de sécurité S

**Formule générale de calcul de la distance de sécurité S d'un dispositif de protection optoélectronique selon EN ISO 13855 :**

$$S = K \cdot T + C$$

|       |        |  |
|-------|--------|--|
| S     | [mm]   | = Distance de sécurité                         |
| K     | [mm/s] | = Vitesse d'approche                           |
| T     | [s]    | = Retard total, somme de ( $t_a + t_r + t_m$ ) |
| $t_a$ | [s]    | = Temps de réponse du dispositif de protection |
| $t_r$ | [s]    | = Temps de réponse du relais de sécurité       |
| $t_m$ | [s]    | = Temps d'arrêt de la machine                  |
| C     | [mm]   | = Supplément à la distance de sécurité         |



Si, lors des contrôles réguliers, les temps d'arrêt obtenus sont supérieurs, il convient d'augmenter  $t_m$  d'un supplément adapté.

### 6.1.2 Calcul de la distance de sécurité $S_{RT}$ ou $S_{RO}$ pour les champs de protection à action orthogonale par rapport à la direction d'approche

Pour les champs de protection perpendiculaires, EN ISO 13855 fait la distinction entre

- $S_{RT}$  : distance de sécurité pour l'accès **à travers** le champ de protection
- $S_{RO}$  : distance de sécurité pour l'accès **par-dessus** le champ de protection

Les deux valeurs se distinguent par la manière d'obtenir le supplément C :

- $C_{RT}$  : à partir d'une formule de calcul ou en tant que constante voir chapitre 6.1.1 „Calcul de la distance de sécurité S“
- $C_{RO}$  : à partir d'un tableau (voir tableau 6.1)

La plus grande des deux valeurs  $S_{RT}$  et  $S_{RO}$  doit être utilisée.

**Calcul de la distance de sécurité  $S_{RT}$  selon EN ISO 13855 pour l'accès à travers le champ de protection :**

**Calcul de la distance de sécurité  $S_{RT}$  pour la sécurisation de postes dangereux**

$$S_{RT} = K \cdot T + C_{RT}$$

|          |        |   |
|----------|--------|---|
| $S_{RT}$ | [mm]   | = Distance de sécurité  |
| K        | [mm/s] | = Vitesse d'approche pour les sécurisations de postes dangereux avec réaction d'approche et direction d'approche normale par rapport au champ de protection (résolution de 14 à 40 mm) : 2 000 mm/s ou 1 600 mm/s, si $S_{RT} > 500$ mm |
| T        | [s]    | = Retard total, somme de ( $t_a + t_i + t_m$ )  |
| $t_a$    | [s]    | = Temps de réponse du dispositif de protection  |
| $t_i$    | [s]    | = Temps de réponse du relais de sécurité  |
| $t_m$    | [s]    | = Temps d'arrêt de la machine   |
| $C_{RT}$ | [mm]   | = Supplément pour les sécurisations de postes dangereux avec réaction d'approche pour les résolutions de 14 à 40 mm, d = résolution du dispositif de protection $C_{RT} = 8 \cdot (d - 14)$ mm  |

#### Exemple de calcul

La zone d'insertion d'une presse avec un temps d'arrêt (y comp. commande de sécurité de presse) de 190 ms doit être sécurisée à l'aide d'une barrière immatérielle de sécurité avec une résolution de 20 mm et une hauteur de champ de protection de 1 200 mm. La barrière immatérielle de sécurité a un temps de réponse de 22 ms.

↪ Calculez la distance de sécurité  $S_{RT}$  avec la formule selon EN ISO 13855.

$$S_{RT} = K \cdot T + C_{RT}$$

|          |        |   |
|----------|--------|---|
| K        | [mm/s] | = 2000  |
| T        | [s]    | = (0,022 + 0,190)   |
| $C_{RT}$ | [mm]   | = $8 \cdot (20 - 14)$                                       |
| $S_{RT}$ | [mm]   | = $2000 \text{ mm/s} \cdot 0,212 \text{ s} + 48 \text{ mm}$ |
| $S_{RT}$ | [mm]   | = <b>472</b>  |

$S_{RT}$  est inférieure à 500 mm, donc le calcul ne doit **pas** être répété avec 1 600 mm/s.



Mettez en place la protection contre le passage des pieds requise ici en utilisant un capteur de sécurité supplémentaire ou en cascade pour la sécurisation de zone par exemple.

### Calcul de la distance de sécurité $S_{RT}$ pour la sécurisation d'accès

$$S_{RT} = K \cdot T + C_{RT}$$

|          |        |  |
|----------|--------|--|
| $S_{RT}$ | [mm]   | = Distance de sécurité   |
| K        | [mm/s] | = Vitesse d'approche pour les sécurisations d'accès avec direction d'approche orthogonale au champ de protection : 2 000 mm/s ou 1 600 mm/s, si $S_{RT} > 500$ mm  |
| T        | [s]    | = Retard total, somme de ( $t_a + t_i + t_m$ )   |
| $t_a$    | [s]    | = Temps de réponse du dispositif de protection   |
| $t_i$    | [s]    | = Temps de réponse du relais de sécurité   |
| $t_m$    | [s]    | = Temps d'arrêt de la machine  |
| $C_{RT}$ | [mm]   | = Supplément pour les sécurisations d'accès avec réaction d'approche et résolutions de 14 à 40 mm, $d$ = résolution du dispositif de protection $C_{RT} = 8 \cdot (d - 14)$ mm.<br>Supplément pour les sécurisations d'accès de résolutions $> 40$ mm : $C_{RT} = 850$ mm (valeur standard pour la longueur de bras) |

#### Exemple de calcul

L'accès à un robot avec un temps d'arrêt de 250 ms doit être sécurisé à l'aide d'une barrière immatérielle de sécurité avec une résolution de 90 mm et une hauteur du champ de protection de 1 500 mm, dont le temps de réponse correspond à 6 ms. La barrière immatérielle de sécurité connecte directement les contacteurs dont le temps de réponse est déjà compris dans les 250 ms. Il est donc inutile de considérer une interface supplémentaire.

↪ Calculez la distance de sécurité  $S_{RT}$  avec la formule selon EN ISO 13855.

$$S_{RT} = K \cdot T + C_{RT}$$

|                            |             |                                |
|----------------------------|-------------|--------------------------------|
| K                          | [mm/s]      | = 1600                         |
| T                          | [s]         | = (0,006 + 0,250)              |
| $C_{RT}$                   | [mm]        | = 850                          |
| $S_{RT}$                   | [mm]        | = 1600 mm/s · 0,256 s + 850 mm |
| <b><math>S_{RT}</math></b> | <b>[mm]</b> | <b>= 1260</b>                  |

Cette distance de sécurité n'est pas disponible dans l'application. Par conséquent, un nouveau calcul est réalisé avec une barrière immatérielle de sécurité d'une résolution de 40 mm (temps de réponse = 14 ms) :

↪ Calculez à nouveau la distance de sécurité  $S_{RT}$  avec la formule selon EN ISO 13855.

$$S_{RT} = K \cdot T + C_{RT}$$

|                            |             |                                |
|----------------------------|-------------|--------------------------------|
| K                          | [mm/s]      | = 1600                         |
| T                          | [s]         | = (0,014 + 0,250)              |
| $C_{RT}$                   | [mm]        | = 8 · (40 - 14)                |
| $S_{RT}$                   | [mm]        | = 1600 mm/s · 0,264 s + 208 mm |
| <b><math>S_{RT}</math></b> | <b>[mm]</b> | <b>= 631</b>                   |

La barrière immatérielle de sécurité d'une résolution de 40 mm est ainsi adaptée à cette application.



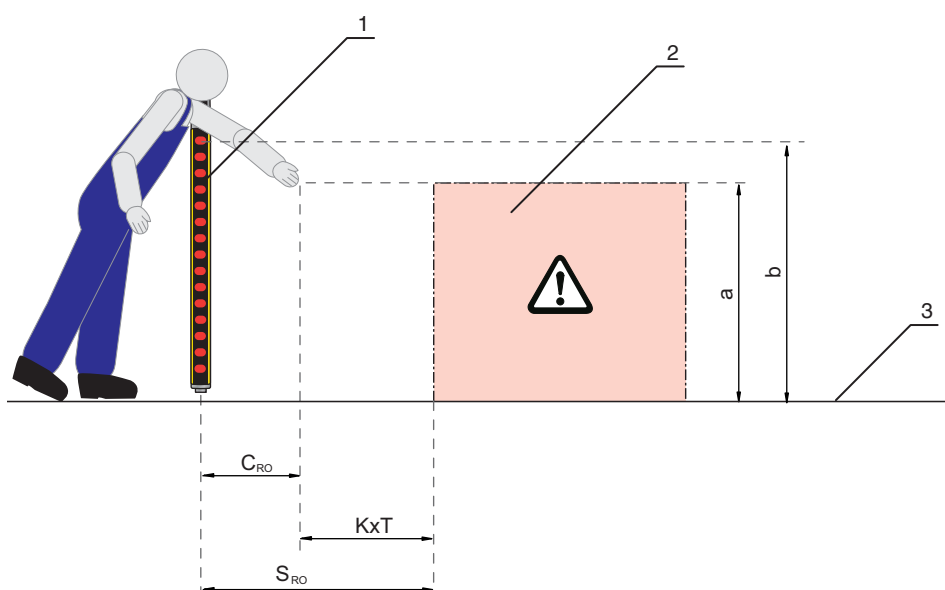
Le calcul avec  $K = 2\,000$  mm/s fournit une distance de sécurité  $S_{RT}$  de 736 mm. La vitesse d'approche supposée  $K = 1\,600$  mm/s est donc admissible.

Calcul de la distance de sécurité  $S_{RO}$  selon EN ISO 13855 pour l'accès par-dessus le champ de protection :

Calcul de la distance de sécurité  $S_{RO}$  pour la sécurisation de postes dangereux

$$S_{RO} = K \cdot T + C_{RO}$$

- $S_{RO}$  [mm] = Distance de sécurité
- $K$  [mm/s] = Vitesse d'approche pour les sécurisations de postes dangereux avec réaction d'approche et direction d'approche normale par rapport au champ de protection (résolution de 14 à 40 mm) : 2 000 mm/s ou 1 600 mm/s, si  $S_{RO} > 500$  mm
- $T$  [s] = Retard total, somme de ( $t_a + t_i + t_m$ )
- $t_a$  [s] = Temps de réponse du dispositif de protection
- $t_i$  [s] = Temps de réponse du relais de sécurité
- $t_m$  [s] = Temps d'arrêt de la machine
- $C_{RO}$  [mm] = Distance supplémentaire à laquelle une partie du corps peut se déplacer vers le dispositif de protection avant que celui-ci ne se déclenche : valeur (voir tableau 6.1)



- 1 Capteur de sécurité
- 2 Zone dangereuse
- 3 Sol
- a Hauteur du poste dangereux
- b Hauteur du faisceau le plus élevé du capteur de sécurité

Figure 6.1: Supplément à la distance de sécurité en cas de contournement par le haut et pas le bas

Tableau 6.1: Passage par-dessus le champ de protection vertical d'un équipement de protection électro-sensible (extrait de la norme EN ISO 13855)

| Hauteur a du poste dangereux [mm] | Hauteur b de l'arête supérieure du champ de protection de l'équipement de protection électro-sensible |      |      |      |      |      |      |      |      |      |      |      |
|-----------------------------------|---|------|------|------|------|------|------|------|------|------|------|------|
|                                   | 900   | 1000 | 1100 | 1200 | 1300 | 1400 | 1600 | 1800 | 2000 | 2200 | 2400 | 2600 |
|                                   | Distance supplémentaire $C_{RO}$ à la zone dangereuse [mm]  |      |      |      |      |      |      |      |      |      |      |      |
| 2600                              | 0   | 0    | 0    | 0    | 0    | 0    | 0    | 0    | 0    | 0    | 0    | 0    |
| 2500                              | 400   | 400  | 350  | 300  | 300  | 300  | 300  | 300  | 250  | 150  | 100  | 0    |
| 2400                              | 550   | 550  | 550  | 500  | 450  | 450  | 400  | 400  | 300  | 250  | 100  | 0    |
| 2200                              | 800   | 750  | 750  | 700  | 650  | 650  | 600  | 550  | 400  | 250  | 0    | 0    |

| Hauteur a du poste dangereux [mm] | Hauteur b de l'arête supérieure du champ de protection de l'équipement de protection électro-sensible |      |      |      |      |      |      |      |      |      |      |      |
|-----------------------------------|---|------|------|------|------|------|------|------|------|------|------|------|
|                                   | 900   | 1000 | 1100 | 1200 | 1300 | 1400 | 1600 | 1800 | 2000 | 2200 | 2400 | 2600 |
|                                   | Distance supplémentaire $C_{RO}$ à la zone dangereuse [mm]  |      |      |      |      |      |      |      |      |      |      |      |
| 2000                              | 950   | 950  | 850  | 850  | 800  | 750  | 700  | 550  | 400  | 0    | 0    | 0    |
| 1800                              | 1100  | 1100 | 950  | 950  | 850  | 800  | 750  | 550  | 0    | 0    | 0    | 0    |
| 1600                              | 1150  | 1150 | 1100 | 1000 | 900  | 850  | 750  | 450  | 0    | 0    | 0    | 0    |
| 1400                              | 1200  | 1200 | 1100 | 1000 | 900  | 850  | 650  | 0    | 0    | 0    | 0    | 0    |
| 1200                              | 1200  | 1200 | 1100 | 1000 | 850  | 800  | 0    | 0    | 0    | 0    | 0    | 0    |
| 1000                              | 1200  | 1150 | 1050 | 950  | 750  | 700  | 0    | 0    | 0    | 0    | 0    | 0    |
| 800                               | 1150  | 1050 | 950  | 800  | 500  | 450  | 0    | 0    | 0    | 0    | 0    | 0    |
| 600                               | 1050  | 950  | 750  | 550  | 0    | 0    | 0    | 0    | 0    | 0    | 0    | 0    |
| 400                               | 900   | 700  | 0    | 0    | 0    | 0    | 0    | 0    | 0    | 0    | 0    | 0    |
| 200                               | 600   | 0    | 0    | 0    | 0    | 0    | 0    | 0    | 0    | 0    | 0    | 0    |
| 0                                 | 0   | 0    | 0    | 0    | 0    | 0    | 0    | 0    | 0    | 0    | 0    | 0    |

En fonction des valeurs spécifiées, vous pouvez utiliser le tableau ci-dessus (voir tableau 6.1) de trois façons différentes :

1. Les éléments suivants sont donnés :

- Hauteur a du poste dangereux
- Distance S du poste dangereux au capteur de sécurité et supplément  $C_{RO}$

On cherche la hauteur requise b du faisceau le plus élevé du capteur de sécurité, et par là même sa hauteur de champ de protection.

☞ Dans la colonne de gauche, cherchez la ligne indiquant la hauteur du poste dangereux.

☞ Dans cette ligne, cherchez la colonne indiquant la valeur directement supérieure au supplément  $C_{RO}$ .

→ L'en-tête de colonne fournit la hauteur requise du faisceau le plus élevé du capteur de sécurité.

2. Les éléments suivants sont donnés :

- Hauteur a du poste dangereux
- Hauteur b du faisceau le plus élevé du capteur de sécurité

On cherche la distance requise S du capteur de sécurité au poste dangereux, et par là même le supplément  $C_{RO}$ .

☞ Dans l'en-tête de colonne, cherchez la colonne dans laquelle la hauteur indiquée pour le faisceau le plus élevé du capteur de sécurité est directement inférieure.

☞ Dans cette colonne, cherchez la ligne indiquant la hauteur directement supérieure a du poste dangereux.

→ Vous trouverez le supplément  $C_{RO}$  au croisement de la ligne et de la colonne.

3. Les éléments suivants sont donnés :

- Distance S du poste dangereux au capteur de sécurité et supplément  $C_{RO}$
- Hauteur b du faisceau le plus élevé du capteur de sécurité

On cherche la hauteur autorisée a du poste dangereux.

☞ Dans l'en-tête de colonne, cherchez la colonne dans laquelle la hauteur indiquée pour le faisceau le plus élevé du capteur de sécurité est directement inférieure.

☞ Cherchez dans cette colonne la valeur directement inférieure au supplément réel  $C_{RO}$ .

→ Sur cette ligne, la valeur indiquée dans la colonne de gauche donne la hauteur autorisée du poste dangereux.

↪ Calculez à présent la distance de sécurité S avec la formule générale selon EN ISO 13855, voir chapitre 6.1.1 „Calcul de la distance de sécurité S“.

La plus grande des deux valeurs S<sub>RT</sub> et S<sub>RO</sub> doit être utilisée.

### Exemple de calcul

La zone d'insertion d'une presse avec un temps d'arrêt de 130 ms doit être sécurisée à l'aide d'une barrière immatérielle de sécurité avec une résolution de 20 mm et une hauteur de champ de protection de 600 mm. Le temps de réponse de la barrière immatérielle de sécurité correspond à 12 ms, la commande de sécurité de presse a un temps de réponse de 40 ms.

La barrière immatérielle de sécurité est accessible par le haut. L'arête supérieure du champ de protection se trouve à une hauteur de 1 400 mm ; le poste dangereux est situé à une hauteur de 1 000 mm.

→ La distance supplémentaire C<sub>RO</sub> jusqu'au poste dangereux correspond à 700 mm (voir tableau 6.1).

↪ Calculez la distance de sécurité S<sub>RO</sub> avec la formule selon EN ISO 13855.

$$S_{RO} = K \cdot T + C_{RO}$$

|                       |             |                                |
|-----------------------|-------------|--------------------------------|
| K                     | [mm/s]      | = 2000                         |
| T                     | [s]         | = (0,012 + 0,040 + 0,130)      |
| C <sub>RO</sub>       | [mm]        | = 700                          |
| S <sub>RO</sub>       | [mm]        | = 2000 mm/s · 0,182 s + 700 mm |
| <b>S<sub>RO</sub></b> | <b>[mm]</b> | <b>= 1064</b>                  |

S<sub>RO</sub> étant supérieure à 500 mm, il est possible de répéter le calcul avec la vitesse d'approche de 1 600 mm/s :

$$S_{RO} = K \cdot T + C_{RO}$$

|                       |             |                                |
|-----------------------|-------------|--------------------------------|
| K                     | [mm/s]      | = 1600                         |
| T                     | [s]         | = (0,012 + 0,040 + 0,130)      |
| C <sub>RO</sub>       | [mm]        | = 700                          |
| S <sub>RO</sub>       | [mm]        | = 1600 mm/s · 0,182 s + 700 mm |
| <b>S<sub>RO</sub></b> | <b>[mm]</b> | <b>= 992</b>                   |



En fonction de la construction de la machine, une protection contre le passage des pieds peut s'avérer nécessaire, par exemple à l'aide d'une deuxième barrière immatérielle de sécurité disposée à l'horizontale. La plupart du temps, il est préférable de choisir une barrière immatérielle de sécurité plus longue, rendant le supplément C<sub>RO</sub> égal à zéro (0).

### 6.1.3 Calcul de la distance de sécurité S pour une approche parallèle au champ de protection

#### Calcul de la distance de sécurité S pour la sécurisation de zones dangereuses

$$S = K \cdot T + C$$

|                |        |  |
|----------------|--------|--|
| S              | [mm]   | = Distance de sécurité   |
| K              | [mm/s] | = Vitesse d'approche pour les sécurisations de zones dangereuses avec direction d'approche parallèle au champ de protection (résolutions jusqu'à 90 mm) : 1 600 mm/s   |
| T              | [s]    | = Retard total, somme de (t <sub>a</sub> + t <sub>i</sub> + t <sub>m</sub> )   |
| t <sub>a</sub> | [s]    | = Temps de réponse du dispositif de protection   |
| t <sub>i</sub> | [s]    | = Temps de réponse du relais de sécurité   |
| t <sub>m</sub> | [s]    | = Temps d'arrêt de la machine  |
| C              | [mm]   | = Supplément pour la sécurisation de zones dangereuses avec réaction d'approche<br>H = hauteur du champ de protection, H <sub>min</sub> = hauteur de montage minimale autorisée, mais jamais inférieure à 0, d = résolution du dispositif de protection C = 1 200 mm - 0,4 · H; H <sub>min</sub> = 15 · (d - 50) |

### Exemple de calcul

La zone dangereuse devant une machine avec un temps d'arrêt de 140 ms doit être sécurisée si possible à hauteur du sol, à l'aide d'une barrière immatérielle de sécurité horizontale comme substitut de tapis de contact. La hauteur de montage  $H_{\min}$  peut être = 0 - le supplément C à la distance de sécurité correspond alors à 1 200 mm. Il faut utiliser le capteur de sécurité le plus court possible ; le premier choix est de 1 350 mm.

Le récepteur d'une résolution de 40 mm et d'une hauteur du champ de protection de 1 350 mm présente un temps de réponse de 13 ms, une interface relais supplémentaire MSI-SR4 présente un temps de réponse de 10 ms.

↳ Calculez la distance de sécurité  $S_{RO}$  avec la formule selon EN ISO 13855.

$$S = K \cdot T + C$$

|          |             |                                 |
|----------|-------------|---------------------------------|
| K        | [mm/s]      | = 1600                          |
| T        | [s]         | = (0,140 + 0,013 + 0,010)       |
| C        | [mm]        | = 1200                          |
| S        | [mm]        | = 1600 mm/s · 0,163 s + 1200 mm |
| <b>S</b> | <b>[mm]</b> | <b>= 1461</b>                   |

La distance de sécurité de 1 350 mm n'est pas suffisante, 1 460 mm sont nécessaires.

Par conséquent, le calcul est répété avec une hauteur du champ de protection de 1 500 mm. Le temps de réponse est maintenant de 14 ms.


↳ Calculez à nouveau la distance de sécurité  $S_{RO}$  avec la formule selon EN ISO 13855.

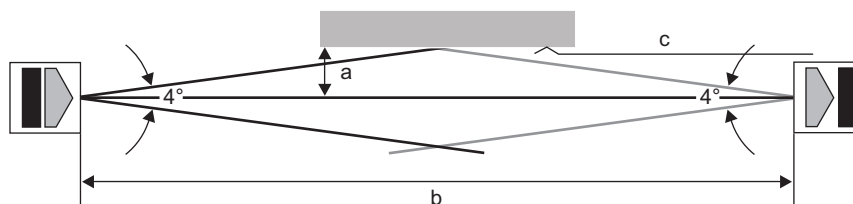
$$S = K \cdot T + C$$

|          |             |                                 |
|----------|-------------|---------------------------------|
| K        | [mm/s]      | = 1600                          |
| T        | [s]         | = (0,140 + 0,014 + 0,010)       |
| C        | [mm]        | = 1200                          |
| S        | [mm]        | = 1600 mm/s · 0,164 s + 1200 mm |
| <b>S</b> | <b>[mm]</b> | <b>= 1463</b>                   |

Un capteur de sécurité adapté a été trouvé ; sa hauteur de champ de protection correspond à 1 500 mm.

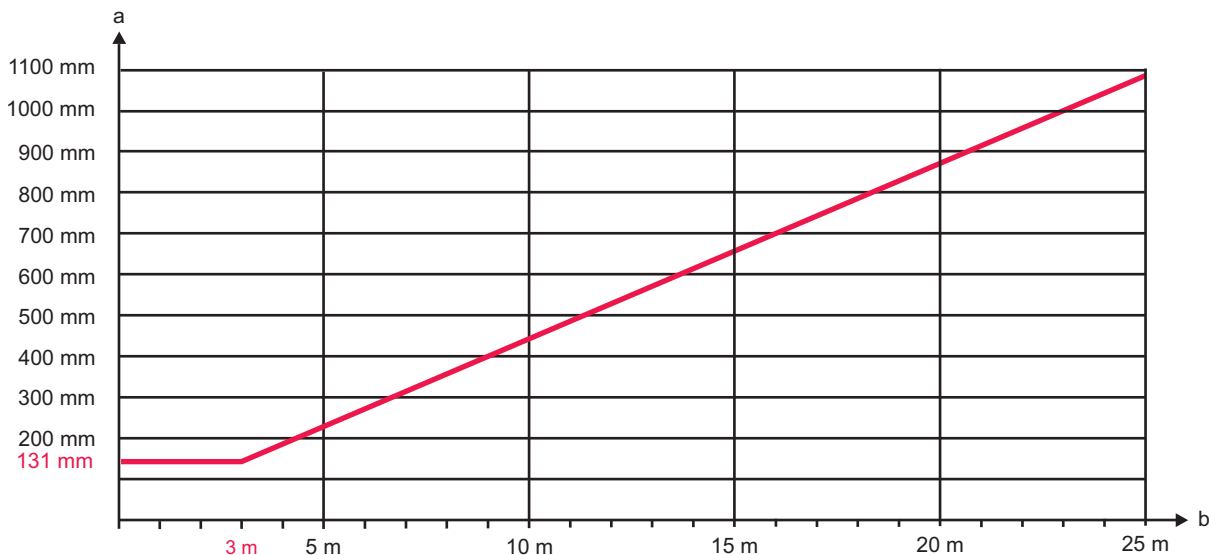
#### 6.1.4 Distance minimale aux surfaces réfléchissantes

|  |
|--|
|  <b>AVERTISSEMENT</b>   |
| <p><b>Le non-respect des distances minimales aux surfaces réfléchissantes risque d'entraîner des blessures graves !</b></p> <p>Les surfaces réfléchissantes risquent de dévier les faisceaux de l'émetteur vers le récepteur. Une interruption du champ de protection n'est alors plus détectée.</p> <p>↳ Déterminez la distance minimale a (voir figure 6.2).</p> <p>↳ Assurez-vous que la distance minimale requise selon prEN CEI 61496-2 est respectée entre toutes les surfaces réfléchissantes et le champ de protection (voir figure 6.3).</p> <p>↳ Avant la mise en service, vérifiez à des intervalles appropriés que la capacité de détection du capteur de sécurité n'est pas altérée par des surfaces réfléchissantes.</p> |



- a Distance minimale requise aux surfaces réfléchissantes [mm]
- b Largeur du champ de protection [m]
- c Surface réfléchissante

Figure 6.2: Distance minimale aux surfaces réfléchissantes selon la largeur du champ de protection



- a Distance minimale requise aux surfaces réfléchissantes [mm]
- b Largeur du champ de protection [m]

Figure 6.3: Distance minimale aux surfaces réfléchissantes en fonction de la largeur du champ de protection

Tableau 6.2: Formule de calcul de la distance minimale aux surfaces réfléchissantes

| Distance (b) émetteur-récepteur | Calcul de la distance minimale (a) aux surfaces réfléchissantes                               |
|---------------------------------|---|
| $b \leq 3 \text{ m}$            | $a \text{ [mm]} = 131$  |
| $b > 3 \text{ m}$               | $a \text{ [mm]} = \tan(2,5^\circ) \cdot 1000 \cdot b \text{ [m]} = 43,66 \cdot b \text{ [m]}$ |

### 6.1.5 Prévention de l'interférence mutuelle avec les appareils voisins

La présence d'un récepteur sur la trajectoire du faisceau d'un émetteur voisin risque d'entraîner une diaphonie optique, causant des erreurs de commutation et la défaillance de la fonction de protection (voir figure 6.4).



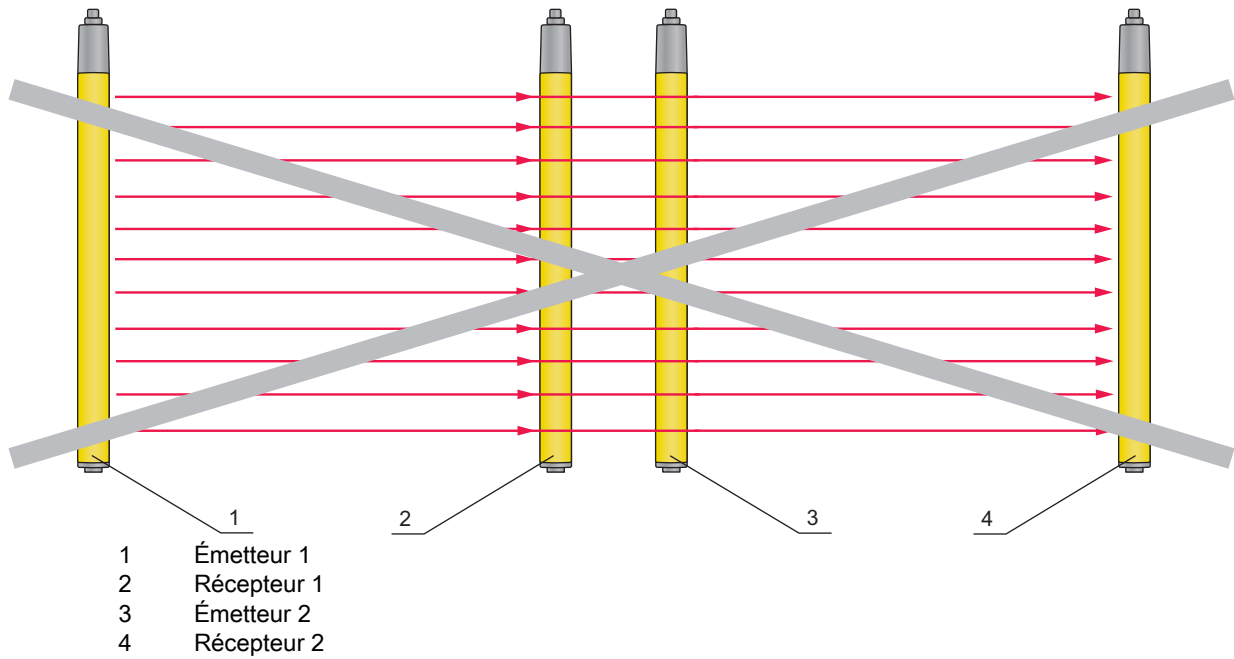


Figure 6.4: Diaphonie optique de capteurs de sécurité voisins (émetteur 1 interfère avec récepteur 2) due à un montage incorrect

**AVIS**

**Altération possible de la disponibilité due à la proximité de systèmes montés côte à côte !**

L'émetteur d'un système risque d'interférer avec le récepteur de l'autre système.

↳ Empêchez la diaphonie optique d'appareils voisins.

↳ Montez les appareils voisins avec un blindage entre eux ou prévoyez une paroi de séparation afin d'éviter toute interférence mutuelle.

↳ Montez les appareils voisins dans le sens opposé pour éviter toute interférence mutuelle.

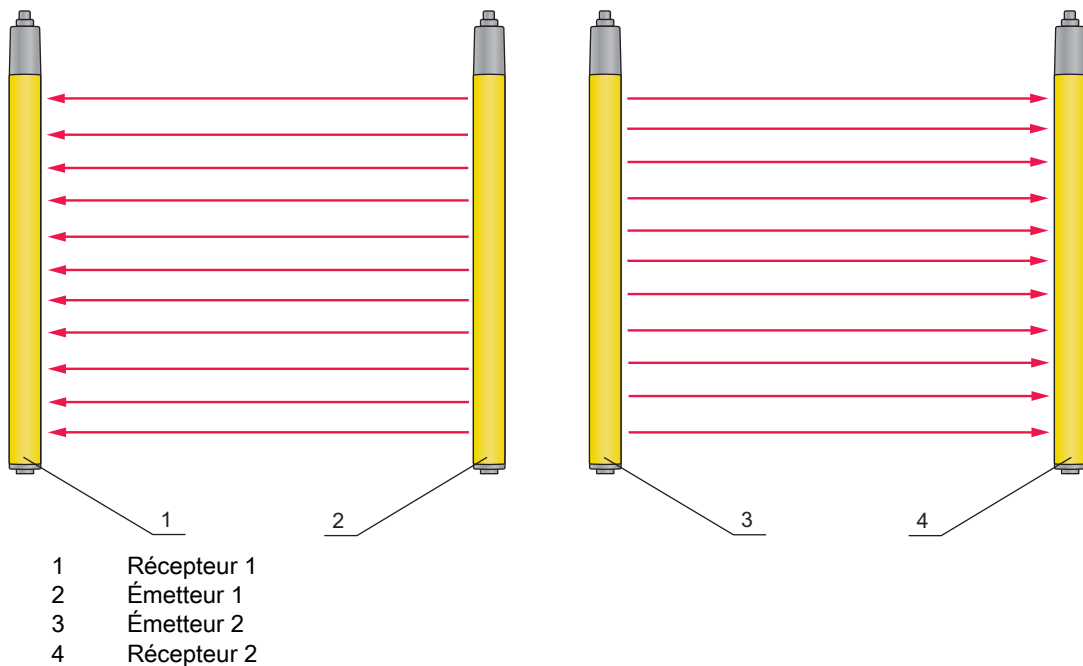


Figure 6.5: Montage dans le sens opposé

Outre ses caractéristiques structurelles, le capteur de sécurité offre des fonctions susceptibles d'aider à résoudre ce cas de figure :

- Canaux de transmission à sélectionner (voir chapitre 4.1)
- Réduction de la portée (voir chapitre 4.2)
- De plus : montage dans le sens opposé

## 6.2 Montage du capteur de sécurité

Procédez comme suit :

- Sélectionnez un type de fixation, par exemple des écrous coulissants (voir chapitre 6.2.3).
- Préparez les outils adaptés et montez le capteur de sécurité en respectant les consignes relatives aux emplacements de montage (voir chapitre 6.2.1).
- Le cas échéant, posez les autocollants de consignes de sécurité (inclus dans la livraison) sur le capteur de sécurité et sur le montant.

Après le montage, vous pouvez effectuer le raccordement électrique du capteur de sécurité (voir chapitre 7), le mettre en service et l'aligner (voir chapitre 8 „Mise en service“), puis le contrôler (voir chapitre 9.1).

### 6.2.1 Emplacements de montage adaptés

**Domaine d'application :** Montage

**Contrôleur :** Monteur du capteur de sécurité

Tableau 6.3: Liste de contrôle pour la préparation du montage

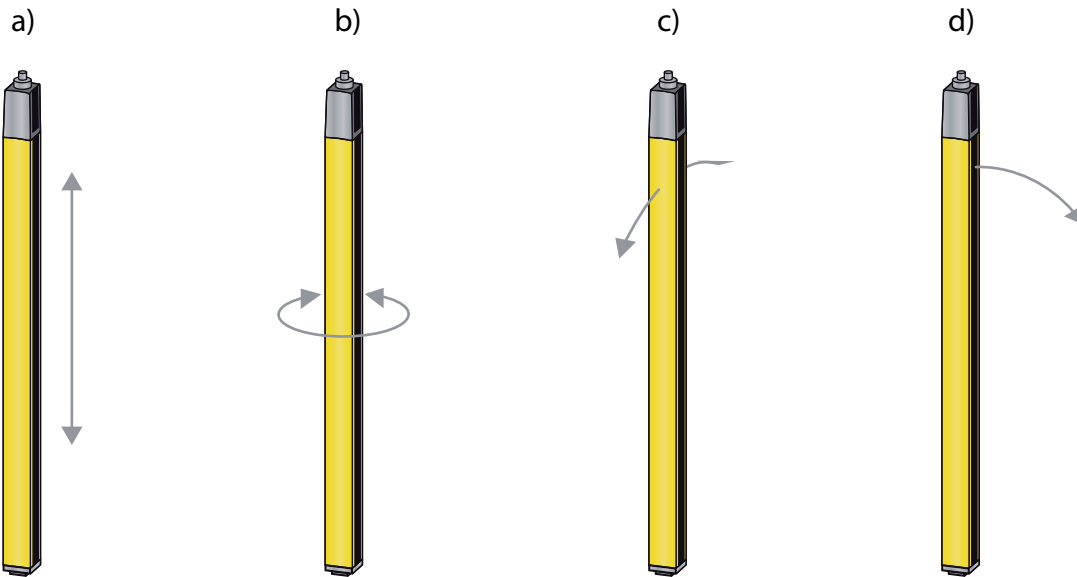
| Question de contrôle :  | oui | non |
|---|-----|-----|
| La hauteur et les dimensions du champ de protection satisfont-elles aux exigences de EN ISO 13855 ?   |     |     |
| La distance de sécurité au poste dangereux est-elle respectée (voir chapitre 6.1.1) ?   |     |     |
| La distance minimale aux surfaces réfléchissantes est-elle respectée (voir chapitre 6.1.4) ?  |     |     |
| Est-il possible d'exclure toute interférence mutuelle entre les capteurs de sécurité montés à proximité les uns des autres (voir chapitre 6.1.5) ?                |     |     |
| L'accès au poste dangereux ou à la zone dangereuse est-il possible uniquement par le champ de protection ?  |     |     |
| Tout contournement du champ de protection par le bas ou par le haut est-il exclu ou le supplément correspondant $C_{RO}$ selon EN ISO 13855 a-t-il été respecté ? |     |     |
| L'accès au dispositif de protection par l'arrière est-il empêché ou existe-t-il une protection mécanique ?  |     |     |
| Les connexions de l'émetteur et du récepteur sont-elles orientées dans la même direction ?  |     |     |
| Est-il possible de fixer l'émetteur et le récepteur de manière à empêcher leur déplacement et leur rotation ?   |     |     |
| Le capteur de sécurité est-il accessible pour un contrôle et un remplacement ?  |     |     |
| L'activation de la touche de réinitialisation est-elle exclue à partir de la zone dangereuse ?  |     |     |
| La zone dangereuse est-elle entièrement visible depuis le lieu de montage de la touche de réinitialisation ?  |     |     |
| La réflexion due au lieu de montage peut-elle être exclue ?   |     |     |



Si vous répondez *non* à l'une des questions de contrôle (voir tableau 6.3), il convient de changer l'emplacement de montage.

### 6.2.2 Définition des sens de déplacement

Ci-après, les termes suivants sont utilisés pour les déplacements d'alignement du capteur de sécurité autour de l'un de ses axes :



- a Décaler : déplacement le long de l'axe longitudinal
- b Tourner : déplacement autour de l'axe longitudinal
- c Basculer : rotation latérale transversale par rapport à la vitre avant
- d Incliner : rotation latérale dans le sens de la vitre avant

Figure 6.6: Sens de déplacement pour l'alignement du capteur de sécurité

### 6.2.3 Fixation à l'aide d'écrous coulissants BT-NC60

L'émetteur et le récepteur sont toujours fournis avec deux écrous coulissants BT-NC60 chacun dans la rainure latérale. Le capteur de sécurité peut ainsi être fixé facilement sur la machine ou l'installation à sécuriser grâce à quatre vis M6. Il est possible de décaler dans le sens de la rainure pour régler la hauteur, mais pas de tourner, basculer ni incliner.

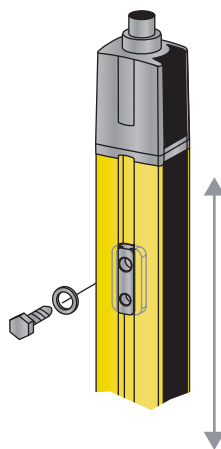


Figure 6.7: Montage à l'aide d'écrous coulissants BT-NC60

#### 6.2.4 Fixation à l'aide d'un support tournant BT-R

Le support tournant à commander séparément (voir tableau 15.5) permet d'ajuster le capteur de sécurité de la manière suivante :

- Décaler à l'aide des trous oblongs verticaux dans la plaque murale du support tournant
- Tourner à 360° autour de l'axe longitudinal grâce à la fixation sur le cône vissable
- Incliner dans le sens du champ de protection à l'aide des trous oblongs horizontaux dans la fixation au mur
- Basculer autour de l'axe principal

La fixation au mur à l'aide de trous oblongs permet de soulever le support une fois les vis desserrées au-dessus de la coiffe de raccordement. Il est donc inutile de retirer les supports du mur lors d'un remplacement de l'appareil. Il suffit de desserrer les vis.

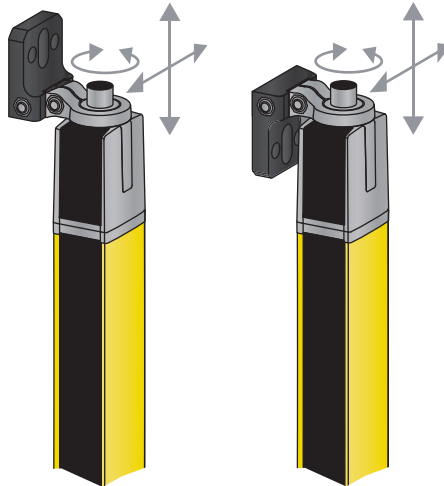


Figure 6.8: Montage à l'aide d'un support tournant BT-R

#### 6.2.5 Fixation unilatérale sur la table de machine

Le capteur de sécurité peut être monté directement sur la table de machine grâce à une vis M5 dans le trou borgne du capuchon d'embout. À l'autre extrémité, il est possible d'utiliser par exemple un support tournant BT-R, de manière à permettre des rotations pour l'ajustement malgré la fixation unilatérale. La résolution entière du capteur de sécurité est ainsi conservée à tous les emplacements du champ de protection jusqu'en bas sur la table de machine.

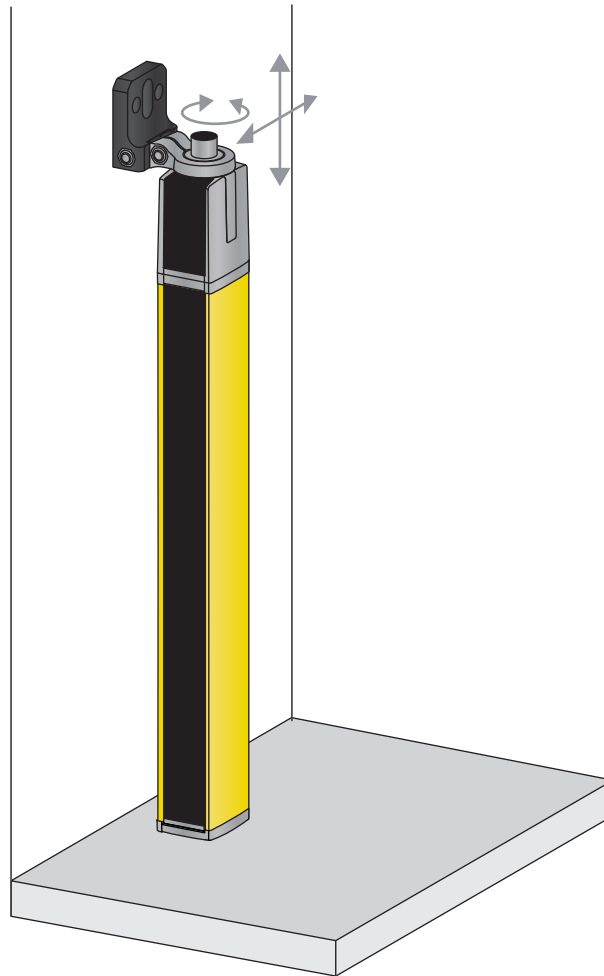


Figure 6.9: Fixation directe sur la table de machine



#### AVERTISSEMENT

##### **Perturbation de la fonction de protection en cas de réflexion sur la table de machine !**

↳ Veuillez à bien empêcher toute réflexion sur la table de machine.

↳ Après le montage et ensuite de manière quotidienne, contrôlez la capacité de détection du capteur de sécurité dans tout le champ de protection à l'aide d'un témoin de contrôle (voir figure 9.1).

## 6.3 Montage des accessoires

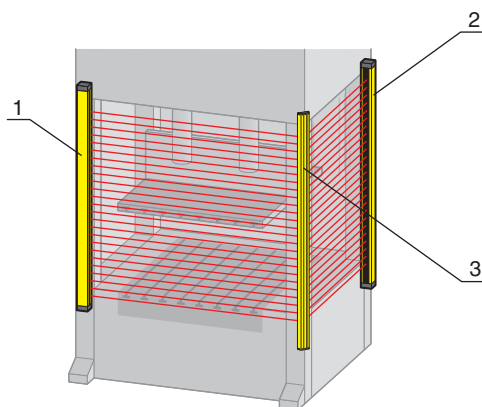
### 6.3.1 Miroir de renvoi pour sécurisations multilatérales

Pour les sécurisations multilatérales, il s'avère économique de changer la direction du champ de protection à l'aide d'un ou deux miroirs de renvoi. Leuze electronic propose à cet effet les éléments suivants :

- Miroir de renvoi UM60 à fixer sur la machine, disponible en différentes longueurs (voir tableau 15.5)
- Supports tournants BT-UM60 adaptés
- Colonnes à miroirs de renvoi UMC-1000 S2 ... UMC-1900-S2 avec pied à ressort pour un montage au sol autonome

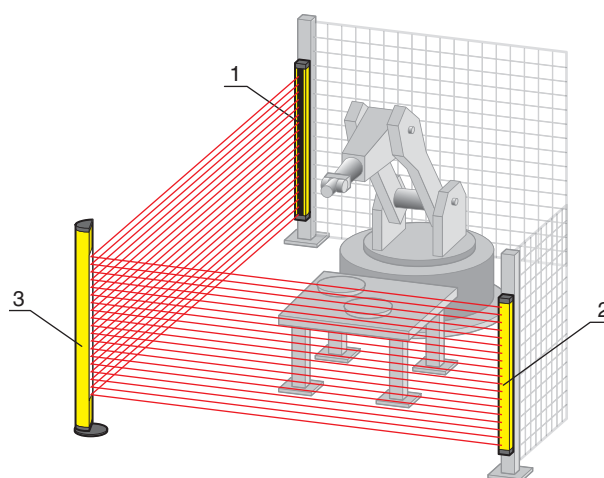
La portée est réduite d'environ 10 % par renvoi. Pour l'alignement de l'émetteur et du récepteur, une aide à l'alignement laser avec faisceau laser de lumière rouge est recommandée (voir chapitre 8.3 „Alignement des miroirs de renvoi avec l'aide à l'alignement laser“).

↳ Veuillez noter que la distance entre l'émetteur et le premier miroir de renvoi ne doit pas dépasser 3 m.



- 1 Émetteur
- 2 Récepteur
- 3 Miroir de renvoi UM60

Figure 6.10: Disposition avec miroir de renvoi pour la sécurisation bilatérale d'un poste dangereux



- 1 Émetteur
- 2 Récepteur
- 3 Colonne à miroirs de renvoi UMC

Figure 6.11: Disposition avec colonne à miroirs de renvoi pour la sécurisation bilatérale d'un poste dangereux

### 6.3.2 Vitres de protection MLC-PS

Si la vitre de protection en plastique des capteurs de sécurité risque d'être endommagée, par exemple par des étincelles de soudage, il est possible d'utiliser devant les capteurs de sécurité une vitre de protection supplémentaire MLC-PS facile à changer pour protéger la vitre de protection des appareils et augmenter sensiblement la disponibilité du capteur de sécurité. Des fixations par serrage spéciales sont fixées sur la rainure longitudinale latérale à l'aide d'une vis à six pans creux accessible par l'avant. La portée du capteur de sécurité diminue d'environ 5 %, en cas d'utilisation de vitres de protection sur l'émetteur et le récepteur elle diminue de 10 %. Des jeux de 2 et 3 fixations par serrage sont disponibles.



À partir d'une longueur de la structure de 1 200 mm, 3 fixations par serrage sont recommandées.

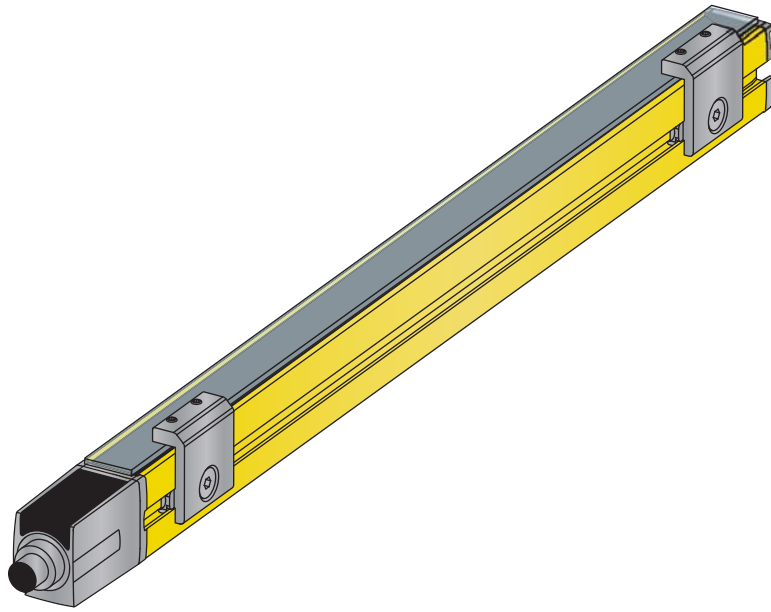


Figure 6.12: Vitre de protection MLC-PS fixée à l'aide d'une fixation par serrage MLC-2PSF

## 7 Raccordement électrique

**⚠ AVERTISSEMENT**

**Un raccordement électrique défectueux ou une mauvaise sélection des fonctions risque de causer de graves accidents !**

- ↳ Le raccordement électrique ne doit être réalisé que par des personnes qualifiées.
- ↳ Pour la sécurisation d'accès, activez le blocage démarrage/redémarrage et assurez-vous qu'il est impossible de le déverrouiller depuis la zone dangereuse.
- ↳ Sélectionnez les fonctions de manière à permettre une utilisation conforme du capteur de sécurité (voir chapitre 2.1).
- ↳ Sélectionnez les fonctions de sécurité pour le capteur de sécurité (voir chapitre 4 „Fonctions“).
- ↳ Bouclez les deux sorties de commutation de sécurité OSSD1 et OSSD2 dans le circuit de fonctionnement de la machine.
- ↳ Les sorties de signalisation ne doivent pas être utilisées pour la commutation des signaux importants pour la sécurité.

### 7.1 Brochage de l'émetteur et du récepteur

#### 7.1.1 Émetteur MLC 301

Les émetteurs MLC 301 sont équipés d'un connecteur M12 à 4 points.

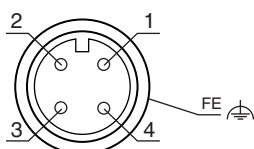


Figure 7.1: Brochage de l'émetteur

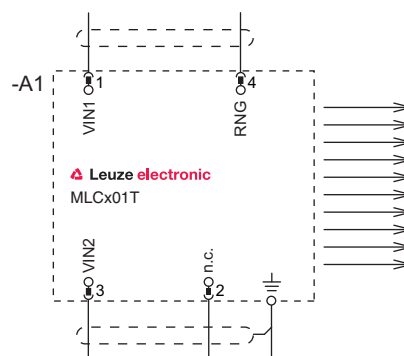


Figure 7.2: Schéma de raccordement de l'émetteur

Tableau 7.1: Brochage de l'émetteur

| Broche   | Couleur de brin (CB-M12-xx000E-4GF) | Émetteur                         |
|----------|-------------------------------------|----------------------------------|
| 1        | Brun                                | VIN1 - tension d'alimentation    |
| 2        | Blanc                               | n.c.                             |
| 3        | Bleu                                | VIN2 - tension d'alimentation    |
| 4        | Noir                                | RNG - portée                     |
| Blindage |                                     | FE - terre de fonction, blindage |

La polarité de la tension d'alimentation détermine le canal de transmission de l'émetteur :

- VIN1 = +24 V, VIN2 = 0 V : canal de transmission C1
- VIN1 = 0 V, VIN2 = +24 V : canal de transmission C2

Le câblage de la broche 4 définit la puissance d'émission et ainsi la portée :

- Broche 4 = +24 V : portée standard
- Broche 4 = 0 V ou ouvert : portée réduite



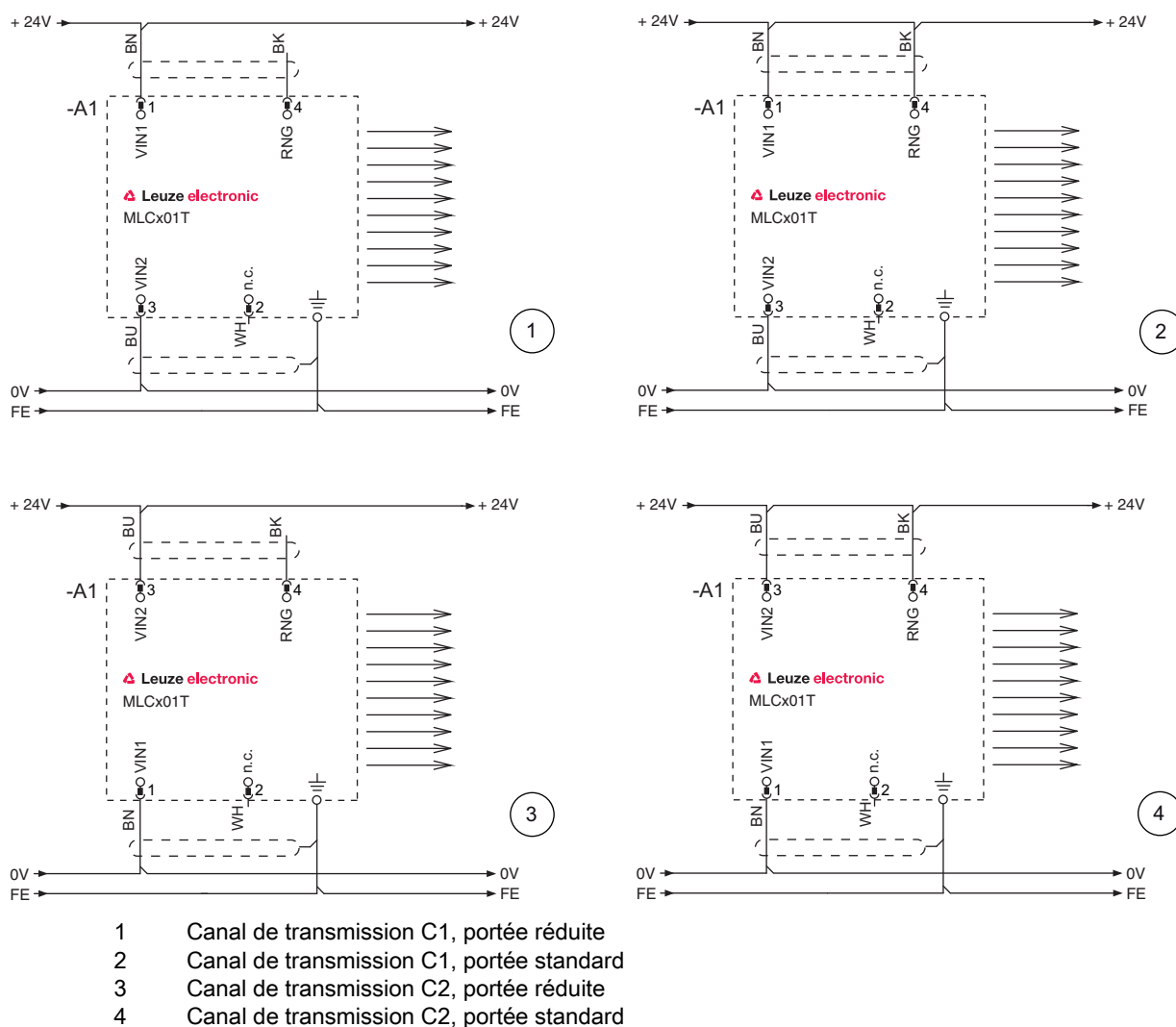


Figure 7.3: Exemples de branchement de l'émetteur

**AVIS**

**Raccordement de l'appareil**

☞ Pour le raccordement de l'appareil, utilisez des câbles blindés.

**7.1.2 Récepteur MLC 311**

Les récepteurs MLC 311 sont équipés d'un connecteur M12 à 4 points.

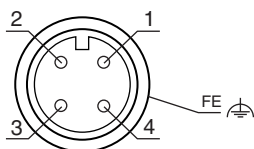


Figure 7.4: Brochage du récepteur

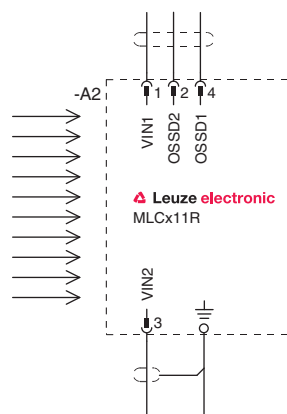


Figure 7.5: Schéma de raccordement du récepteur

Tableau 7.2: Brochage du récepteur MLC 311

| Broche   | Couleur de brin (CB-M12-xx000E-4GF) | Récepteurs                                |
|----------|-------------------------------------|---|
| 1        | Brun                                | VIN1 - tension d'alimentation             |
| 2        | Blanc                               | OSSD2 - sortie de commutation de sécurité |
| 3        | Bleu                                | VIN2 - tension d'alimentation             |
| 4        | Noir                                | OSSD1 - sortie de commutation de sécurité |
| Blindage |                                     | FE - terre de fonction, blindage          |

La polarité de la tension d'alimentation détermine le canal de transmission du récepteur :

- VIN1 = +24 V, VIN2 = 0 V : canal de transmission C1
- VIN1 = 0 V, VIN2 = +24 V : canal de transmission C2

**AVIS**

**Connexion de l'appareil**

🔧 Pour le raccordement de l'appareil, utilisez des câbles blindés.

## 7.2 Exemples de câblage

### 7.2.1 Exemple de câblage du MLC 311

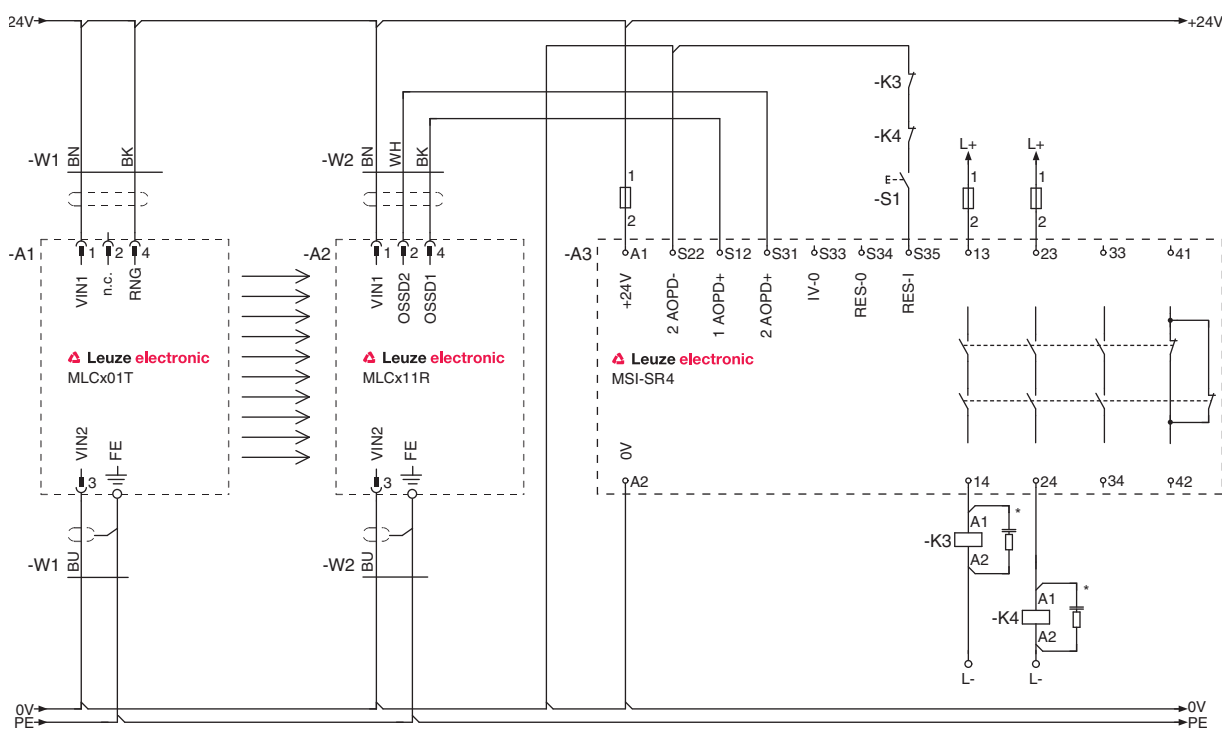


Figure 7.6: Exemple de câblage avec relais de sécurité MSI-SR4 en aval

## 8 Mise en service



### AVERTISSEMENT

**Une utilisation non conforme du capteur de sécurité risque d'entraîner des blessures graves !**

- ↳ Assurez-vous que toute l'installation et l'intégration du dispositif de protection optoélectronique ont été contrôlées par des personnes qualifiées et mandatées à cet effet.
- ↳ Veillez à ce qu'un processus dangereux ne puisse être démarré que lorsque le capteur de sécurité est mis en route.

Conditions :

- Le capteur de sécurité est correctement monté (voir chapitre 6 „Montage“) et raccordé (voir chapitre 7 „Raccordement électrique“).
  - Le personnel opérateur a été instruit concernant l'utilisation correcte.
  - Le processus dangereux est désactivé, les sorties du capteur de sécurité sont déconnectées et l'installation ne peut pas se remettre en route.
- ↳ Après la mise en service, vérifiez le fonctionnement du capteur de sécurité (voir chapitre 9.1 „Avant la première mise en service et après modification“).

### 8.1 Mise en route

Exigences relatives à la tension d'alimentation (bloc d'alimentation) :

- Une déconnexion sûre du réseau est garantie.
- Une réserve de courant d'au moins 2 A est disponible.

↳ Mettez le capteur de sécurité en route.

Le capteur de sécurité effectue un autotest.

**Contrôle de l'état prêt à l'emploi du capteur**

↳ Contrôlez si la LED1 est allumée en vert ou en rouge permanent (voir tableau 3.3).

Le capteur de sécurité est prêt à fonctionner.

### 8.2 Alignement du capteur

#### AVIS

**Un alignement incorrect ou insuffisant entraîne un dysfonctionnement !**

- ↳ Ne confiez l'alignement lors de la mise en service qu'à des personnes qualifiées.
- ↳ Respectez les fiches techniques et les instructions de montage des différents composants.

#### Préaliment

Fixez l'émetteur et le récepteur en position verticale ou horizontale et à la même hauteur, de manière à satisfaire aux conditions suivantes :

- Les vitres avant sont orientées l'une vers l'autre.
- Les connexions de l'émetteur et du récepteur sont orientées dans la même direction.
- L'émetteur et le récepteur sont disposés parallèlement, c.-à-d. qu'une distance identique sépare le début et la fin des appareils.

L'alignement peut être réalisé lorsque le champ de protection est libre, en observant les témoins lumineux et l'affichage 7 segments (voir chapitre 3.3 „Dispositifs d'affichage“).

↳ Desserrez les vis des supports ou des montants.



Desserrez les vis seulement jusqu'à ce que les appareils puissent tout juste être déplacés.

↳ Faites pivoter le récepteur vers la gauche jusqu'à ce que LED1 clignote encore en vert mais ne soit pas encore rouge. Si nécessaire, faites également tourner l'émetteur au préalable. Le récepteur avec affi-

chage d'alignement activé présente, le cas échéant, des segments clignotants dans l'affichage 7 segments.

- ↖ Notez la valeur de l'angle d'orientation.
- ↖ Faites pivoter le récepteur vers la droite jusqu'à ce que LED1 clignote encore en vert mais ne soit pas encore rouge.
- ↖ Notez la valeur de l'angle d'orientation.
- ↖ Réglez la position optimale du récepteur. Celle-ci se trouve au milieu des deux valeurs d'angle d'orientation vers la gauche et vers la droite.
- ↖ Resserrez les vis de fixation du récepteur.
- ↖ Alignez maintenant l'émetteur selon la même méthode et en tenant compte des éléments d'affichage du récepteur (voir chapitre 3.3.2 „Témoins de fonctionnement sur le récepteur MLC 311“, voir chapitre „“).

### 8.3 Alignement des miroirs de renvoi avec l'aide à l'alignement laser

Une aide à l'alignement laser externe est recommandée en particulier en cas d'utilisation de miroirs de renvoi pour la sécurisation de postes dangereux et la sécurisation d'accès multilatérales (voir tableau 15.5).



Grâce à son point lumineux rouge clairement visible, l'aide à l'alignement laser externe facilite le réglage correct aussi bien de l'émetteur et du récepteur que des miroirs de renvoi.

- ↖ Fixez l'aide à l'alignement laser dans la partie supérieure, sur la rainure latérale de l'émetteur (instructions de montage jointes à l'accessoire).
- ↖ Allumez le laser. Respectez le manuel d'utilisation de l'aide à l'alignement laser concernant les consignes de sécurité et l'activation de l'aide à l'alignement laser.
- ↖ Desserrez le support de l'émetteur, puis tournez et/ou basculez et/ou inclinez l'appareil de manière à ce que le point laser rencontre le premier miroir de renvoi en haut (voir chapitre 6.2.2 „Définition des sens de déplacement“).
- ↖ Placez alors le laser en bas, sur l'émetteur et ajustez-le de manière à ce que le point laser rencontre le miroir de renvoi en bas.
- ↖ Remplacez le laser en haut, sur l'émetteur et vérifiez si le point laser rencontre toujours le miroir de renvoi en haut. Si tel n'est pas le cas, il convient de modifier la hauteur de montage de l'émetteur si nécessaire.
- ↖ Répétez l'opération jusqu'à ce que le laser rencontre le point correspondant du miroir de renvoi, aussi bien en bas qu'en haut.
- ↖ Alignez le miroir de renvoi en le tournant, le basculant et l'inclinant de manière à ce que le point laser rencontre, dans les deux positions, le miroir de renvoi suivant ou le récepteur.
- ↖ Répétez l'opération dans le sens inverse après avoir placé l'aide à l'alignement laser en haut et en bas sur le récepteur. Dans les deux cas et si le récepteur est aligné correctement, le faisceau laser doit à présent rencontrer l'émetteur.
- ↖ Retirez l'aide à l'alignement laser du capteur de sécurité.

Le champ de protection est libre. La LED1 sur le récepteur est allumée en vert permanent. Les OSSD s'activent.

## 9 Contrôle

### AVERTISSEMENT

**Une machine en fonctionnement peut causer des blessures graves !**

↪ Assurez-vous que, lors de tous travaux de transformation, d'entretien et de contrôle, l'installation est arrêtée en toute sécurité et qu'elle ne peut pas se réenclencher.

Les capteurs de sécurité doivent être remplacés au bout de 20 ans maximum.

- ↪ Remplacez toujours les capteurs de sécurité complets.
- ↪ Observez les prescriptions nationales applicables en ce qui concerne les contrôles.
- ↪ Documentez tous les contrôles de façon à en permettre la traçabilité.

### 9.1 Avant la première mise en service et après modification

#### AVERTISSEMENT

**Un comportement imprévisible de la machine lors de la première mise en service d'entraîner des blessures graves !**

↪ Assurez-vous que personne ne se trouve dans la zone dangereuse.

Conformément à CEI/TS 62046 et aux prescriptions nationales (p. ex. directive européenne 2009/104/CE), des contrôles doivent être effectués par une personne qualifiée dans les situations suivantes :

- Avant la première mise en service
  - Après des modifications de la machine
  - Après un arrêt prolongé de la machine
  - Après un rééquipement ou une reconfiguration de la machine
- ↪ Vérifiez l'efficacité de la fonction de coupure dans tous les modes de fonctionnement de la machine en respectant la liste de contrôle ci-après.
- ↪ Documentez tous les contrôles de façon à en permettre la traçabilité et joignez à ces documents la configuration du capteur de sécurité avec les données sur les distances minimales et de sécurité.
- ↪ Faites instruire l'opérateur avant le début de l'activité. L'instruction fait partie des responsabilités de l'exploitant de la machine.
- ↪ Placez à des emplacements bien visibles de la machine, des consignes concernant le contrôle quotidien dans la langue de l'opérateur, par exemple une version imprimée du chapitre correspondant (voir chapitre 9.3).
- ↪ Vérifiez que le capteur de sécurité a été sélectionné correctement conformément aux directives et dispositions locales en vigueur.
- ↪ Contrôlez que le capteur de sécurité est exploité dans les conditions ambiantes spécifiques au modèle (voir chapitre 14).
- ↪ Assurez-vous que le capteur de sécurité est bien protégé contre la surintensité de courant.
- ↪ Effectuez un contrôle visuel pour vérifier l'absence de tout endommagement ainsi que le bon fonctionnement électrique (voir chapitre 9.2).

Exigences minimales requises pour le bloc d'alimentation :

- Système sûr de déconnexion du réseau
- Réserve de courant d'au moins 2 A
- Pontage en cas de panne du réseau pour au moins 20 ms

Le dispositif optoélectronique de sécurité ne peut être intégré au circuit de commande de l'installation uniquement une fois son fonctionnement correct constaté.



Dans certains pays, Leuze electronic propose une inspection de sécurité réalisée avant la première mise en service par une personne qualifiée (voir chapitre 13).


**9.1.1 Liste de contrôle – Avant la première mise en service et après des modifications**

**Contrôleur :** personne qualifiée

Tableau 9.1: Liste de contrôle – Avant la première mise en service et après des modifications

| <b>Question de contrôle :</b>  | <b>oui</b> | <b>non</b> |
|--|------------|------------|
| Toutes les normes et directives mentionnées dans le présent document et/ou spécifiques à la machine sont-elles respectées ?  |            |            |
| La déclaration de conformité de la machine inclut-elle une liste de ces documents ?  |            |            |
| Le capteur de sécurité correspond-il à la capacité de performance de sécurité (PL, SIL, catégorie) exigée dans l'appréciation du risque ?  |            |            |
| Les deux sorties de commutation de sécurité (OSSD) sont-elles reliées à la commande machine suivante conformément à la catégorie de sécurité requise ?   |            |            |
| Les organes de commutation (p. ex. contacteurs) avec contacts guidés positifs commandés par le capteur de sécurité sont-ils contrôlés via une boucle de retour (EDM) ?   |            |            |
| Le câblage électrique concorde-t-il avec les schémas électriques ?   |            |            |
| Les mesures nécessaires de protection contre les électrocutions ont-elles été mises en oeuvre efficacement ?   |            |            |
| Le temps d'arrêt maximal de la machine a-t-il été remesuré et noté dans les documents de la machine ?  |            |            |
| La distance de sécurité requise (du champ de protection du capteur de sécurité au poste dangereux le plus proche) est-elle respectée ?   |            |            |
| Tous les postes dangereux de la machine sont-ils accessibles uniquement en passant par le champ de protection du capteur de sécurité ? Tous les dispositifs de protection supplémentaires (p. ex. grille de protection) sont-ils montés correctement et protégés contre la manipulation ?                    |            |            |
| L'appareil de commande pour déverrouiller le blocage démarrage/redémarrage de la machine est-il installé conformément aux consignes ?  |            |            |
| Le capteur de sécurité est-il correctement aligné, toutes les vis de fixation sont-elles bien serrées et toutes les prises sont-elles bien fixées ?  |            |            |
| Le capteur de sécurité, les câbles de raccordement, les connecteurs, les couvercles et les appareils de commande sont-ils intacts et sans aucun signe de manipulation ?  |            |            |
| L'efficacité de la fonction de protection a-t-elle été contrôlée pour tous les modes de fonctionnement ?   |            |            |
| La touche de réinitialisation pour réinitialiser la machine est-elle, conformément aux consignes, placée à l'extérieur de la zone dangereuse, de manière à être inaccessible depuis cette zone dangereuse et à permettre une vue d'ensemble de toute la zone dangereuse depuis le lieu de son installation ? |            |            |
| L'interruption d'un faisceau lumineux actif à l'aide d'un objet de test prévu à cet effet entraîne-t-elle l'arrêt du mouvement dangereux ?   |            |            |


| Question de contrôle :  | oui | non |
|---|-----|-----|
| En cas de coupure de la tension d'alimentation de l'AOPD, le mouvement dangereux est-il stoppé et, une fois la tension d'alimentation rétablie, est-il nécessaire d'activer la touche de réinitialisation pour réinitialiser la machine ? |     |     |
| Le capteur de sécurité reste-t-il efficace tant que le mouvement dangereux de la machine n'est pas arrêté ?   |     |     |
| Les consignes relatives au contrôle quotidien du capteur de sécurité sont-elles compréhensibles et bien visibles pour l'opérateur ?   |     |     |

 Si vous répondez par *non* à l'une des questions de contrôle (voir tableau 9.1), il convient de ne plus faire fonctionner la machine.

### 9.2 À effectuer par des personnes qualifiées à intervalles réguliers


Des personnes qualifiées doivent contrôler régulièrement l'interaction sûre entre le capteur de sécurité et la machine, afin de détecter toute modification éventuelle de la machine ou toute manipulation non autorisée du capteur de sécurité. Les intervalles de contrôle sont définis par les prescriptions nationales applicables (recommandation selon CEI/TS 62046 : tous les 6 mois).

- ↪ Confiez la réalisation de tous les contrôles à des personnes qualifiées.
- ↪ Respectez les prescriptions nationales applicables et les délais qu'elles indiquent.


 Dans certains pays, Leuze electronic propose, dans le cadre de l'inspection de sécurité, le contrôle régulier effectué par une personne qualifiée (voir chapitre 13).

### 9.3 À effectuer chaque jour ou lors du changement de poste par l'opérateur

Afin de découvrir les éventuels endommagements ou manipulations non autorisées, le fonctionnement du capteur de sécurité doit être contrôlé chaque jour ou lors du changement de poste et à chaque changement du mode de fonctionnement de la machine, conformément à la liste de contrôle ci-après.

|   |
|---|
|  <b>AVERTISSEMENT</b><br><b>Un comportement imprévisible de la machine lors du contrôle risque d'entraîner des blessures graves !</b><br>↪ Assurez-vous que personne ne se trouve dans la zone dangereuse. |
|---|

#### 9.3.1 Liste de contrôle - Chaque jour ou lors du changement de poste

|   |
|---|
|  <b>AVERTISSEMENT</b><br><b>Si des erreurs surviennent au cours du contrôle quotidien, le fonctionnement de la machine risque d'entraîner des blessures graves !</b><br>↪ Faites contrôler la totalité de la machine par une personne qualifiée (voir chapitre 9.1). |
|---|

**Contrôleur :** opérateur autorisé ou personne mandatée

Tableau 9.2: Liste de contrôle - Chaque jour ou lors du changement de poste

| Question de contrôle :  | oui | non |
|---|-----|-----|
| Le capteur de sécurité est-il correctement aligné, toutes les vis de fixation sont-elles bien serrées et tous les connecteurs sont-ils bien fixés ?   |     |     |
| Le capteur de sécurité, les câbles de raccordement, les connecteurs et les appareils de commande sont-ils intacts et sans aucun signe de manipulation ?   |     |     |
| Tous les postes dangereux de la machine sont-ils accessibles uniquement en passant par un ou plusieurs champs de protection de capteurs de sécurité ?   |     |     |
| Tous les dispositifs de protection supplémentaires sont-ils montés correctement (p. ex. grille de protection) ?   |     |     |
| Le blocage démarrage/redémarrage empêche-t-il le démarrage automatique de la machine après la mise en route ou le déclenchement du capteur de sécurité ?  |     |     |
| ↳ Pendant le fonctionnement, interrompez un faisceau lumineux actif à l'aide d'un objet de test prévu à cet effet (voir figure 9.1).<br>Le mouvement présentant un danger est-il immédiatement arrêté ? |     |     |

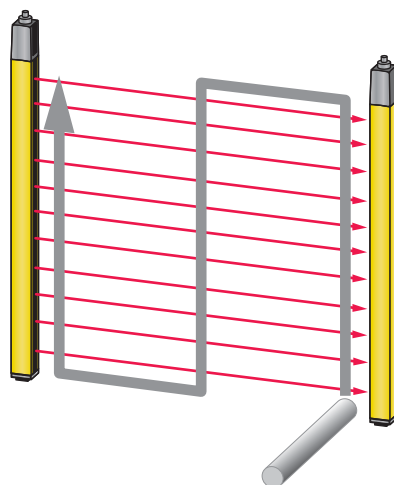


Figure 9.1: Contrôle du fonctionnement du champ de protection à l'aide du témoin de contrôle (uniquement pour les barrières immatérielles de sécurité de résolution comprise entre 14 ... 40 mm)

**i** Si vous répondez par *non* à l'une des questions de contrôle (voir tableau 9.2), il convient de ne plus faire fonctionner la machine.

- ↳ Mettez fin à la situation représentant un danger.
- ↳ Vérifiez que l'émetteur, le récepteur et, le cas échéant, le miroir de renvoi n'ont pas été endommagés ni manipulés.
- ↳ Interrompez tous les faisceaux lumineux à différentes distances de l'émetteur et du récepteur à l'aide du témoin de contrôle, depuis un emplacement situé en dehors de la zone dangereuse (voir figure 9.1) et assurez-vous que la machine ne peut pas être mise en route lorsque le faisceau lumineux est interrompu.
- ↳ Démarrez la machine.
- ↳ Assurez-vous que l'état dangereux s'arrête dès qu'un faisceau lumineux actif est interrompu à l'aide d'un objet de test prévu à cet effet.



## 10 Entretien

**AVIS****Dysfonctionnement en cas d'encrassement de l'émetteur et du récepteur !**

La surface de la vitre avant aux emplacements d'entrée et de sortie du faisceau de l'émetteur, du récepteur et, le cas échéant, du miroir de renvoi, ne doit présenter aucune rayure ni rugosité.

↳ N'utilisez pas de produit nettoyant chimique.

Conditions pour le nettoyage :

- L'installation est arrêtée en toute sécurité et ne peut pas se remettre en route.

↳ Selon l'encrassement, nettoyez régulièrement le capteur de sécurité.

## 11 Résolution des erreurs

### 11.1 Que faire en cas d'erreur ?

Après la mise en route du capteur de sécurité, les éléments d'affichage (voir chapitre 3.3) facilitent le contrôle du fonctionnement correct et la recherche d'erreurs.

En cas d'erreur, les témoins lumineux vous permettent de reconnaître l'erreur et l'affichage 7 segments vous présente un message. Grâce à ce message, vous pouvez déterminer la cause de l'erreur et prendre les mesures nécessaires à sa résolution.

|  |
|--|
| <b>AVIS</b>  |
| <b>Lorsque le capteur de sécurité émet un message d'erreur, vous avez souvent la possibilité de résoudre le problème vous-même.</b>  |
| ↳ Coupez la machine et laissez-la arrêtée.   |
| ↳ Analysez la cause de l'erreur à l'aide des tableaux ci-après (voir tableau 11.1, voir tableau 11.2) et éliminez l'erreur.  |
| ↳ Si vous n'arrivez pas à éliminer l'erreur, contactez la filiale de Leuze electronic compétente ou le service clientèle de Leuze electronic voir chapitre 13 „Service et assistance“. |

### 11.2 Affichage des témoins lumineux

Tableau 11.1: LED de signalisation de l'émetteur - causes et mesures

| LED      | État   | Cause                                | Mesure  |
|----------|--------|--------------------------------------|---|
| Émetteur |        |                                      |   |
| LED1     | Éteint | Émetteur sans tension d'alimentation | Contrôlez le bloc d'alimentation et le raccordement électrique. Le cas échéant, remplacez le bloc d'alimentation. |
|          | Rouge  | Émetteur défectueux                  | Remplacez l'émetteur.   |

Tableau 11.2: LED de signalisation du récepteur - causes et mesures

| LED  | État  | Cause   | Mesure  |
|------|---|---|---|
| LED1 | Éteint  | Appareil en panne                                       | Remplacez l'appareil.   |
|      | Rouge   | Alignement incorrect ou champ de protection interrompu  | Retirez tous les objets du champ de protection. Alignez l'émetteur et le récepteur entre eux ou positionnez des objets masqués correctement selon leurs taille et position. |
|      | Rouge (LED sur l'émetteur : vertes toutes les deux) | Récepteur réglé sur C1 et émetteur sur C2               | Réglez l'émetteur et le récepteur sur le même canal de transmission et alignez-les correctement.  |
|      | Rouge (LED1 sur l'émetteur : verte)                 | Récepteur réglé sur C2 et émetteur sur C1               | Retirez tous les objets du champ de protection. Alignez l'émetteur et le récepteur entre eux ou positionnez des objets masqués correctement selon leurs taille et position. |
|      | Rouge, clignotant lentement, env. 1 Hz              | Erreur externe  | Contrôlez le raccordement des câbles et les signaux de commande.  |
|      | Rouge, clignotant rapidement, env. 10 Hz            | Erreur interne  | En cas d'échec du redémarrage, remplacez l'appareil.  |
|      | Verte, clignotant lentement, env. 1 Hz              | Signal faible dû à l'encrassement ou mauvais alignement | Nettoyez les vitres avant et contrôlez l'alignement de l'émetteur et du récepteur.  |

## 12 Élimination

- ↳ Lors de l'élimination, respectez les dispositions nationales en vigueur concernant les composants électroniques.

## **13 Service et assistance**

Numéro de téléphone de notre permanence 24h/24 :  
+49 (0) 702 573-0

Hotline de service :  
+49 (0) 8141 5350-111  
Du lundi au jeudi de 8h00 à 17h00 (UTC+1)  
Le vendredi de 8h00 à 16h00 (UTC+1)

eMail :  
[service.protect@leuze.de](mailto:service.protect@leuze.de)

Adresse de retour pour les réparations :  
Servicecenter  
Leuze electronic GmbH + Co. KG  
In der Braike 1  
D-73277 Owen / Germany

## 14 Caractéristiques techniques

### 14.1 Caractéristiques générales

Tableau 14.1: Données du champ de protection

| Résolution physique [mm] | Portée [m] |      | Hauteur du champ de protection [mm] |      |
|--------------------------|------------|------|-------------------------------------|------|
|                          | min.       | max. | min.                                | max. |
| 20                       | 0          | 15   | 150                                 | 3000 |
| 30                       | 0          | 10   | 150                                 | 3000 |
| 40                       | 0          | 20   | 150                                 | 3000 |
| 90                       | 0          | 20   | 450                                 | 3000 |

Tableau 14.2: Caractéristiques techniques de sécurité

|   |                           |
|---|---------------------------|
| Type selon CEI/EN 61496   | Type 2                    |
| SIL selon CEI 61508   | SIL 1                     |
| SILCL selon CEI/EN 62061  | SILCL 1                   |
| Niveau de performance (PL) selon EN ISO 13849-1                             | PL c                      |
| Catégorie selon la norme EN ISO 13849-1                                     | Cat. 2                    |
| Probabilité moyenne de défaillance dangereuse par heure (PFH <sub>d</sub> ) | 5,06x10 <sup>-8</sup> 1/h |
| Durée d'utilisation (T <sub>M</sub> )                                       | 20 ans                    |

Tableau 14.3: Caractéristiques système générales

|  |   |
|--|---|
| Connectique  | M12, 4 points   |
| Tension d'alimentation U <sub>v</sub> , émetteur et récepteur                                    | +24 V, ± 20 %, compensation nécessaire en cas de chute de tension de 20 ms, 250 mA min. (+ charge OSSD) |
| Ondulation résiduelle de la tension d'alimentation   | ± 5 % dans les limites de U <sub>v</sub>  |
| Consommation de l'émetteur   | 50 mA   |
| Consommation du récepteur  | 150 mA (sans charge)  |
| Valeur commune pour un fusible ext. dans le câble d'alimentation pour l'émetteur et le récepteur | 2 A à action semi-retardée  |
| Synchronisation  | optique entre émetteur et récepteur   |
| Classe de protection   | III   |
| Indice de protection   | IP65  |
| Température ambiante, service  | 0 ... 55 °C   |
| Température ambiante, stockage   | -25 ... 70 °C   |
| Humidité relative de l'air (sans condensation)   | 0 ... 95 %  |

|                              |  |
|------------------------------|--|
| Résistance aux vibrations    | 5 g, 10 - 55 Hz selon CEI/EN 60068-2-6 ; amplitude 0,35 mm |
| Résistance aux chocs         | 10 g, 16 ms selon CEI/EN 60068-2-6                         |
| Coupe transversale du profil | 29 mm x 35,4 mm  |
| Dimensions                   | voir figure 14.1 et voir tableau 14.6                      |
| Poids                        | voir tableau 14.6  |

Tableau 14.4: Caractéristiques système de l'émetteur

|   |  |
|---|--|
| Diodes émettrices, classe selon EN 60825-1 : 1994 + A1 : 2002 + A2 : 2001 | 1  |
| Longueur d'onde   | 940 nm   |
| Durée d'impulsion   | 800 ns   |
| Pause d'impulsion   | 1,9 µs (min.)  |
| Puissance moyenne   | < 50 µW  |
| Courant d'entrée broche 4 (portée)  | par rapport à +24 V : 10 mA<br>par rapport à 0 V : 10 mA |

Tableau 14.5: Caractéristiques techniques des sorties de commutation électronique de sécurité (OSSD) sur le récepteur

| Sorties à transistor PNP relatives à la sécurité (courts-circuits surveillés, courts-circuits transversaux surveillés) | Minimal | Typique              | Maximal              |
|--|---------|----------------------|----------------------|
| Tension de commutation état haut ( $U_v - 1,5V$ )  | 18 V    | 22,5 V               | 27 V                 |
| Tension de commutation, état bas   |         | 0 V                  | +2,5 V               |
| Courant de commutation   |         | 300 mA               | 380 mA               |
| Courant résiduel   |         | < 2 µA               | 200 µA <sup>a)</sup> |
| Capacité de charge   |         |                      | 0,3 µF               |
| Inductance de charge   |         |                      | 2 H                  |
| Résistance de ligne admissible vers la charge  |         |                      | <200 Ω <sup>b)</sup> |
| Section de conducteur autorisée  |         | 0,25 mm <sup>2</sup> |                      |
| Longueur de câble autorisée entre l'émetteur et la charge  |         |                      | 100 m                |
| Largeur d'impulsion test   |         | 60 µs                | 340 µs               |
| Intervalle entre deux impulsions test  | (5 ms)  | 60 ms                |                      |
| Temps de réactivation d'OSSD après interruption de faisceau  |         | 100 ms               |                      |

a) En cas d'erreur (interruption de la ligne 0 V), les sorties se comportent comme une résistance de 120 kΩ chacune selon  $U_v$ . Un automate programmable de sécurité monté en aval ne doit pas détecter ici de « 1 » logique.

b) Veuillez tenir compte des autres restrictions liées à la longueur de câble et au courant sous charge.



Les sorties à transistor relatives à la sécurité assurent la fonction de pare-étincelles. Avec les sorties à transistor, il n'est donc pas utile ni autorisé d'utiliser les pare-étincelles (circuits RC, varistances ou diodes de roue libre) recommandés par les fabricants de contacteurs ou de valves, car ils prolongent considérablement les temps de relâchement des organes de commutation inductifs.

## 14.2 Dimensions, poids, temps de réponse

Les dimensions, le poids et le temps de réponse dépendent des éléments suivants :

- Résolution
- Longueur de la structure

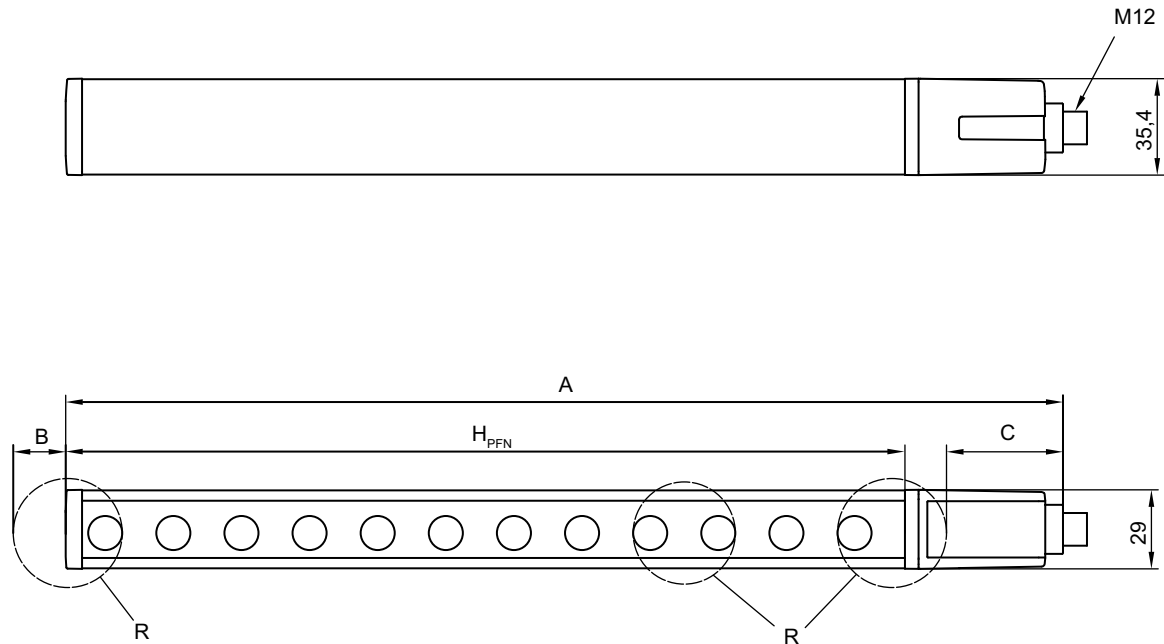


Figure 14.1: Dimensions de l'émetteur et du récepteur

La hauteur effective du champ de protection  $H_{PFE}$  va au-delà des dimensions de la zone optique jusqu'aux arêtes extérieures des cercles signalés par la lettre « R ».

### Calcul de la hauteur effective du champ de protection

$$H_{PFE} = H_{PFN} + B - C + 66$$

|           |      |  |
|-----------|------|--|
| $H_{PFE}$ | [mm] | = Hauteur effective du champ de protection   |
| $H_{PFN}$ | [mm] | = Hauteur nominale du champ de protection (voir tableau 14.6) ; elle correspond à la longueur de la partie jaune du boîtier. |
| A         | [mm] | = Hauteur totale   |
| B         | [mm] | = Dimension supplémentaire pour le calcul de la hauteur effective du champ de protection (voir tableau 14.7)                 |
| C         | [mm] | = Valeur pour le calcul de la hauteur effective du champ de protection (voir tableau 14.7)                                   |

Tableau 14.6: Dimensions (hauteur nominale du champ de protection), poids et temps de réponse

| Type d'appareil | Émetteur et récepteur |                     |            | Récepteurs                             |       |       |       |
|-----------------|-----------------------|---------------------|------------|--|-------|-------|-------|
|                 | Dimensions [mm]       |                     | Poids [kg] | Temps de réponse [ms] selon résolution |       |       |       |
| Type            | $H_{PFN}^{a)}$        | $A=H_{PFN}+66^{b)}$ |            | 20 mm                                  | 30 mm | 40 mm | 90 mm |
| MLC...-150      | 150                   | 216                 | 0,30       | 4                                      | 3     | 3     | -     |
| MLC...-225      | 225                   | 291                 | 0,37       | 5                                      | 3     | 3     | -     |
| MLC...-300      | 300                   | 366                 | 0,45       | 7                                      | 4     | 4     | -     |
| MLC...-450      | 450                   | 516                 | 0,60       | 9                                      | 5     | 5     | 3     |
| MLC...-600      | 600                   | 666                 | 0,75       | 12                                     | 7     | 7     | 3     |
| MLC...-750      | 750                   | 816                 | 0,90       | 14                                     | 8     | 8     | 4     |
| MLC...-900      | 900                   | 966                 | 1,05       | 17                                     | 9     | 9     | 4     |
| MLC...-1050     | 1050                  | 1116                | 1,20       | 19                                     | 10    | 10    | 4     |
| MLC...-1200     | 1200                  | 1266                | 1,35       | 22                                     | 12    | 12    | 5     |
| MLC...-1350     | 1350                  | 1416                | 1,50       | 24                                     | 13    | 13    | 5     |
| MLC...-1500     | 1500                  | 1566                | 1,65       | 26                                     | 14    | 14    | 6     |
| MLC...-1650     | 1650                  | 1716                | 1,80       | 29                                     | 15    | 15    | 6     |
| MLC...-1800     | 1800                  | 1866                | 1,95       | 31                                     | 17    | 17    | 7     |
| MLC...-1950     | 1950                  | 2016                | 2,10       | 34                                     | 18    | 18    | 7     |
| MLC...-2100     | 2100                  | 2166                | 2,25       | 36                                     | 19    | 19    | 7     |
| MLC...-2400     | 2400                  | 2466                | 2,55       | 41                                     | 22    | 22    | 8     |
| MLC...-2700     | 2700                  | 2766                | 2,85       | 46                                     | 24    | 24    | 9     |
| MLC...-3000     | 3000                  | 3066                | 3,15       | 51                                     | 26    | 26    | 10    |

a)  $H_{PFN}$  = hauteur nominale du champ de protection = longueur de la partie jaune du boîtier

b) Hauteur totale, voir figure 14.1

Tableau 14.7: Dimension supplémentaire pour le calcul de la hauteur effective du champ de protection

| R = résolution | B      | C     |
|----------------|--------|-------|
| 14 mm          | 0 mm   | 52 mm |
| 20 mm          | 1,5 mm | 48 mm |
| 30 mm          | 13 mm  | 49 mm |
| 40 mm          | 19 mm  | 43 mm |
| 90 mm          | 44 mm  | 18 mm |



14.3 Encombrements des accessoires

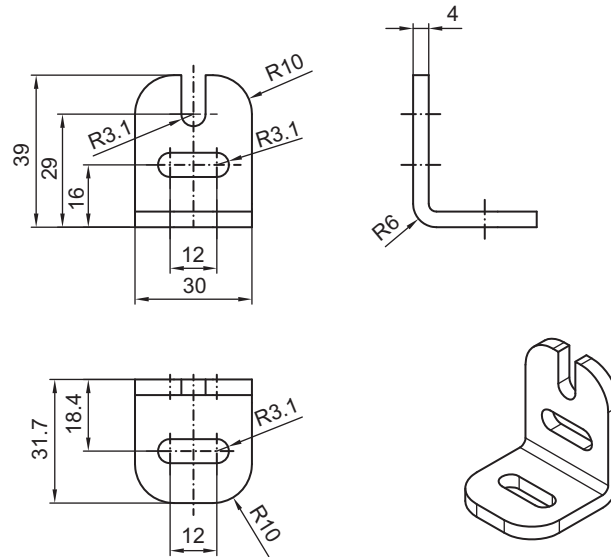


Figure 14.2: Support équerre BT-L

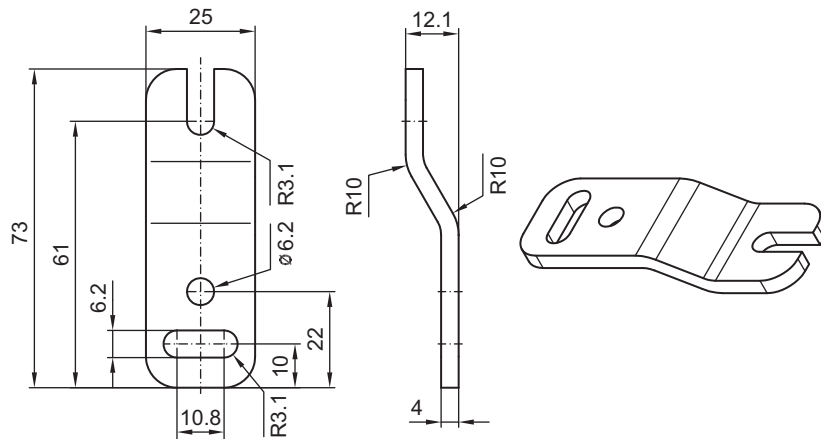


Figure 14.3: Support parallèle BT-Z

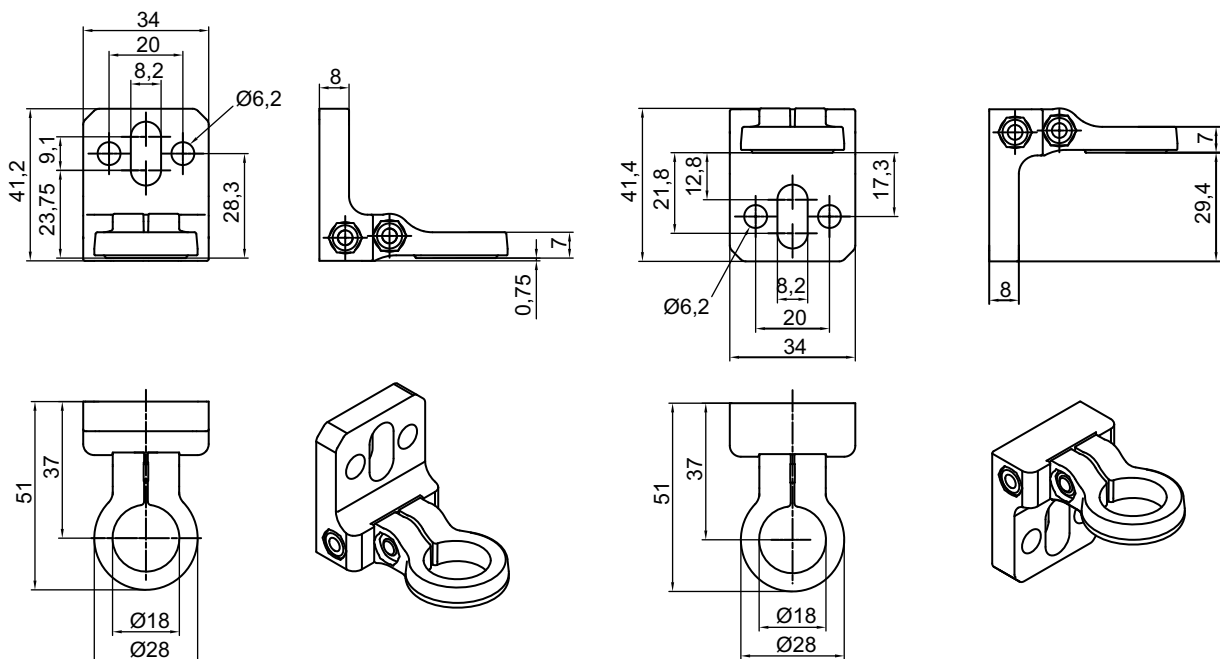


Figure 14.4: Support tournant BT-R

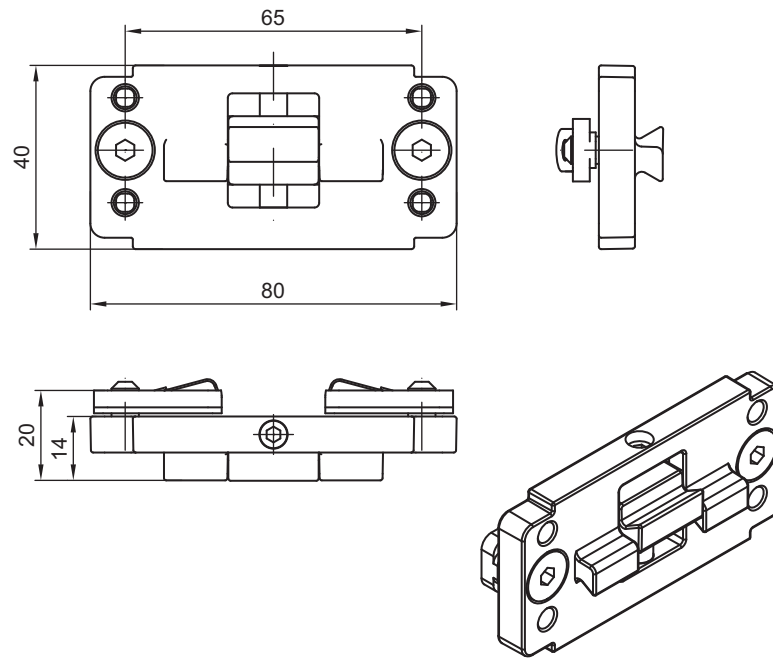


Figure 14.5: Fixation par serrage BT-P40

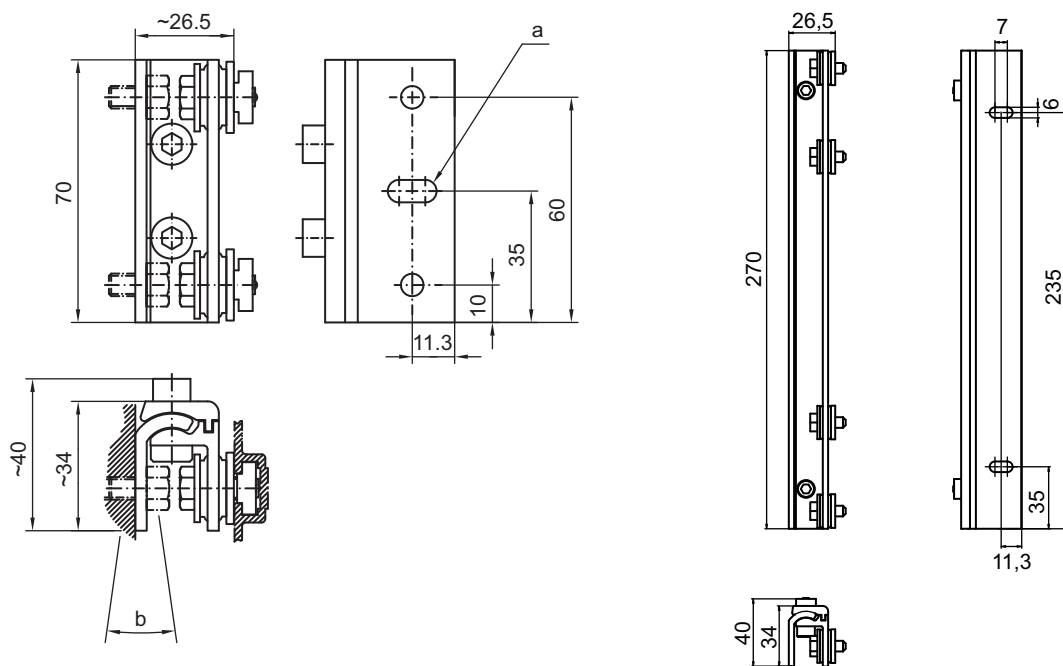


Figure 14.6: Supports pivotants BT-SSD et BT-SSD-270

## 15 Informations concernant la commande et accessoires

### Nomenclature

Désignation d'article :

**MLCxyy-za-hhhh**

Tableau 15.1: Codes d'article

|      |  |
|------|--|
| MLC  | Capteur de sécurité  |
| x    | Série : 3 pour MLC 300   |
| yy   | Classe fonctionnelles :<br>01 : émetteur<br>11 : récepteur Basic - redémarrage automatique |
| z    | Type d'appareil :<br>T : émetteur<br>R : récepteur   |
| a    | Résolution :<br>20: 20 mm<br>30: 30 mm<br>40: 40 mm<br>90: 90 mm                           |
| hhhh | Hauteur du champ de protection :<br>150 ... 3000 : de 150 mm à 3000 mm                     |

Tableau 15.2: Désignations d'articles, exemples

| Exemples de désignation d'article | Propriétés  |
|-----------------------------------|---|
| MLC301T14-600                     | Émetteur type 2, PL c, SIL 1, résolution 14 mm, hauteur du champ de protection 600 mm         |
| MLC301T30-900                     | Émetteur type 2, PL c, SIL 1, résolution 30 mm, hauteur du champ de protection 900 mm         |
| MLC311R90-1500                    | Récepteur Basic type 2, PL c, SIL 1, résolution 90 mm, hauteur du champ de protection 1500 mm |

### Contenu de la livraison

- Émetteur avec 2 écrous coulissants, 1 notice
- Émetteur avec 2 écrous coulissants, 1 plaque indicatrice autocollante « Consignes importantes et remarques pour les opérateurs de machines », 1 notice de branchement et de fonctionnement (fichier PDF sur CD-ROM)

Tableau 15.3: Numéros d'article des émetteurs MLC 301 en fonction de la résolution et de la hauteur du champ de protection

| Hauteur du champ de protection hhhh [mm] | 20 mm<br>MLC301T20-hhhh | 30 mm<br>MLC301T30-hhhh | 40 mm<br>MLC301T40-hhhh | 90 mm<br>MLC301T90-hhhh |
|--|-------------------------|-------------------------|-------------------------|-------------------------|
| 150                                      | 68094201                | 68094301                | 68094401                | -                       |
| 225                                      | 68094202                | 68094302                | 68094402                | -                       |
| 300                                      | 68094203                | 68094303                | 68094403                | -                       |
| 450                                      | 68094204                | 68094304                | 68094404                | 68094904                |

| Hauteur du champ de protection hhhh [mm] | 20 mm<br>MLC301T20-hhhh | 30 mm<br>MLC301T30-hhhh | 40 mm<br>MLC301T40-hhhh | 90 mm<br>MLC301T90-hhhh |
|--|-------------------------|-------------------------|-------------------------|-------------------------|
| 600                                      | 68094206                | 68094306                | 68094406                | 68094906                |
| 750                                      | 68094207                | 68094307                | 68094407                | 68094907                |
| 900                                      | 68094209                | 68094309                | 68094409                | 68094909                |
| 1050                                     | 68094210                | 68094310                | 68094410                | 68094910                |
| 1200                                     | 68094212                | 68094312                | 68094412                | 68094912                |
| 1350                                     | 68094213                | 68094313                | 68094413                | 68094913                |
| 1500                                     | 68094215                | 68094315                | 68094415                | 68094915                |
| 1650                                     | 68094216                | 68094316                | 68094416                | 68094916                |
| 1800                                     | 68094218                | 68094318                | 68094418                | 68094918                |
| 1950                                     | -                       | -                       | 68094419                | 68094919                |
| 2100                                     | -                       | -                       | 68094421                | 68094921                |
| 2400                                     | -                       | -                       | 68094424                | 68094924                |
| 2700                                     | -                       | -                       | 68094427                | 68094927                |
| 3000                                     | -                       | -                       | 68094430                | 68094930                |

Tableau 15.4: Numéros d'article des récepteurs MLC 311 en fonction de la résolution et de la hauteur du champ de protection

| Hauteur du champ de protection hhhh [mm] | 20 mm<br>MLC311R20-hhhh | 30 mm<br>MLC311R30-hhhh | 40 mm<br>MLC311R40-hhhh | 90 mm<br>MLC311R90-hhhh |
|--|-------------------------|-------------------------|-------------------------|-------------------------|
| 150                                      | 68095201                | 68095301                | 68095401                | -                       |
| 225                                      | 68095202                | 68095302                | 68095402                | -                       |
| 300                                      | 68095203                | 68095303                | 68095403                | -                       |
| 450                                      | 68095204                | 68095304                | 68095404                | 68095904                |
| 600                                      | 68095206                | 68095306                | 68095406                | 68095906                |
| 750                                      | 68095207                | 68095307                | 68095407                | 68095907                |
| 900                                      | 68095209                | 68095309                | 68095409                | 68095909                |
| 1050                                     | 68095210                | 68095310                | 68095410                | 68095910                |
| 1200                                     | 68095212                | 68095312                | 68095412                | 68095912                |
| 1350                                     | 68095213                | 68095313                | 68095413                | 68095913                |
| 1500                                     | 68095215                | 68095315                | 68095415                | 68095915                |
| 1650                                     | 68095216                | 68095316                | 68095416                | 68095916                |
| 1800                                     | 68095218                | 68095318                | 68095418                | 68095918                |
| 1950                                     | -                       | -                       | 68095419                | 68095919                |

| Hauteur du champ de protection hhhh [mm] | 20 mm<br>MLC311R20-hhhh | 30 mm<br>MLC311R30-hhhh | 40 mm<br>MLC311R40-hhhh | 90 mm<br>MLC311R90-hhhh |
|--|-------------------------|-------------------------|-------------------------|-------------------------|
| 2100                                     | -                       | -                       | 68091421                | 68091921                |
| 2400                                     | -                       | -                       | 68091424                | 68091924                |
| 2700                                     | -                       | -                       | 68091427                | 68091927                |
| 3000                                     | -                       | -                       | 68091430                | 68091930                |

Tableau 15.5: Accessoires

| Art. n°  | Article                    | Description   |
|--|----------------------------|---|
| <b>Câbles de raccordement pour émetteurs MLC 301 et récepteurs MLC 311, blindés, extrémité ouverte</b> |                            |   |
| 50123848   | CB-M12-5000E-4GF-PUR       | Câble de raccordement, à 4 points, longueur 5 m                                       |
| 50123849   | CB-M12-10000E-4GF-PUR      | Câble de raccordement, à 4 points, longueur 10 m                                      |
| 50123846   | CB-M12-25000E-4GF-PUR      | Câble de raccordement, à 4 points, longueur 25 m                                      |
| <b>Câbles de liaison pour émetteurs MLC 301 et récepteurs MLC 311, blindés</b>                         |                            |   |
| 50124106   | CB-M12-1000E-4GF-GM-PUR-YE | Câble de liaison, à 4 points, longueur 1 m<br>Prise femelle droite, prise mâle droite |
| 50124105   | CB-M12-2000E-4GF-GM-PUR-YE | Câble de liaison, à 4 points, longueur 2 m<br>Prise femelle droite, prise mâle droite |
| 50124104   | CB-M12-3000E-4GF-GM-PUR-YE | Câble de liaison, à 4 points, longueur 3 m<br>Prise femelle droite, prise mâle droite |
| <b>Fixation</b>  |                            |   |
| 429056   | BT-2L                      | Équerre de fixation L, 2 pièces   |
| 429057   | BT-2Z                      | Support en Z, 2 pièces  |
| 429046   | BT-2R1                     | Support tournant 360°, 2 pièces avec 1 cylindre MLC                                   |
| 424417   | BT-2P40                    | Fixation par serrage pour fixation sur rainure, 2 pièces                              |
| 429058   | BT-2SSD                    | Support tournant avec amortisseur de vibrations, ± 8°, 70 mm de longueur, 2 pièces    |
| 429059   | BT-4SSD                    | Support tournant avec amortisseur de vibrations, ± 8°, 70 mm de longueur, 4 pièces    |
| 429049   | BT-2SSD-270                | Support tournant avec amortisseur de vibrations, ± 8°, 270 mm de longueur, 2 pièces   |
| 425740   | BT-10NC60                  | Écrous coulissants avec filetage M6, 10 pièces  |
| 425741   | BT-10NC64                  | Écrous coulissants avec filetages M6 et M4, 10 pièces                                 |
| 425742   | BT-10NC65                  | Écrous coulissants avec filetages M6 et M5, 10 pièces                                 |
| <b>Montants</b>  |                            |   |

| Art. n°                             | Article     | Description                                   |
|-------------------------------------|-------------|---|
| 549855                              | UDC-900-S2  | Montant, en U, hauteur de profil 900 mm       |
| 549856                              | UDC-1000-S2 | Montant, en U, hauteur de profil 1000 mm      |
| 549852                              | UDC-1300-S2 | Montant, en U, hauteur de profil 1300 mm      |
| 549853                              | UDC-1600-S2 | Montant, en U, hauteur de profil 1600 mm      |
| 549854                              | UDC-1900-S2 | Montant, en U, hauteur de profil 1900 mm      |
| 549857                              | UDC-2500-S2 | Montant, en U, hauteur de profil 2500 mm      |
| <b>Colonnes à miroirs de renvoi</b> |             |   |
| 549780                              | UMC-1000-S2 | Colonne à miroir de renvoi continu 1 000 mm   |
| 549781                              | UMC-1300-S2 | Colonne à miroir de renvoi continu 1 300 mm   |
| 549782                              | UMC-1600-S2 | Colonne à miroir de renvoi continu 1 600 mm   |
| 549783                              | UMC-1900-S2 | Colonne à miroir de renvoi continu 1 900 mm   |
| <b>Miroir de renvoi</b>             |             |   |
| 529601                              | UM60-150    | Miroir de renvoi, longueur du miroir 210 mm   |
| 529603                              | UM60-300    | Miroir de renvoi, longueur du miroir 360 mm   |
| 529604                              | UM60-450    | Miroir de renvoi, longueur du miroir 510 mm   |
| 529606                              | UM60-600    | Miroir de renvoi, longueur du miroir 660 mm   |
| 529607                              | UM60-750    | Miroir de renvoi, longueur du miroir 810 mm   |
| 529609                              | UM60-900    | Miroir de renvoi, longueur du miroir 960 mm   |
| 529610                              | UM60-1050   | Miroir de renvoi, longueur du miroir 1 110 mm |
| 529612                              | UM60-1200   | Miroir de renvoi, longueur du miroir 1 260 mm |
| 529613                              | UM60-1350   | Miroir de renvoi, longueur du miroir 1 410 mm |
| 529615                              | UM60-1500   | Miroir de renvoi, longueur du miroir 1 560 mm |
| 529616                              | UM60-1650   | Miroir de renvoi, longueur du miroir 1 710 mm |
| 529618                              | UM60-1800   | Miroir de renvoi, longueur du miroir 1 860 mm |
| 430105                              | BT-2UM60    | Support pour UM60, 2 pièces                   |
| <b>Vitres de protection</b>         |             |   |
| 347070                              | MLC-PS150   | Vitre de protection, longueur 148 mm          |
| 347071                              | MLC-PS225   | Vitre de protection, longueur 223 mm          |
| 347072                              | MLC-PS300   | Vitre de protection, longueur 298 mm          |
| 347073                              | MLC-PS450   | Vitre de protection, longueur 448 mm          |
| 347074                              | MLC-PS600   | Vitre de protection, longueur 598 mm          |
| 347075                              | MLC-PS750   | Vitre de protection, longueur 748 mm          |
| 347076                              | MLC-PS900   | Vitre de protection, longueur 898 mm          |
| 347077                              | MLC-PS1050  | Vitre de protection, longueur 1 048 mm        |

| Art. n°                           | Article    | Description  |
|-----------------------------------|------------|--|
| 347078                            | MLC-PS1200 | Vitre de protection, longueur 1 198 mm                       |
| 347079                            | MLC-PS1350 | Vitre de protection, longueur 1 348 mm                       |
| 347080                            | MLC-PS1500 | Vitre de protection, longueur 1 498 mm                       |
| 347081                            | MLC-PS1650 | Vitre de protection, longueur 1 648 mm                       |
| 347082                            | MLC-PS1800 | Vitre de protection, longueur 1 798 mm                       |
| 429038                            | MLC-2PSF   | Pièce de fixation pour vitre de protection MLC, 2 pièces     |
| 429039                            | MLC-3PSF   | Pièce de fixation pour vitre de protection MLC, 3 pièces     |
| <b>Aides à l'alignement laser</b> |            |  |
| 560020                            | LA-78U     | Aide à l'alignement laser externe                            |
| 520004                            | LA-78UDC   | Aide à l'alignement laser externe pour fixation dans montant |
| <b>Témoins de contrôle</b>        |            |  |
| 349945                            | AC-TR14/30 | Témoin de contrôle 14/30 mm                                  |
| 349939                            | AC-TR20/40 | Témoin de contrôle 20/40 mm                                  |

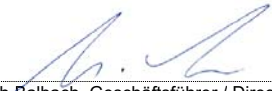
**16 Déclaration de conformité CE**



the **sensor** people

| EG-KONFORMITÄTS-<br>ERKLÄRUNG<br>(ORIGINAL)  | EC DECLARATION OF<br>CONFORMITY<br>(ORIGINAL)  | DECLARATION CE DE<br>CONFORMITE<br>(ORIGINAL)   |
|--|--|---|
| Der Hersteller   | The Manufacturer   | Le constructeur   |
|  | <b>Leuze electronic GmbH + Co. KG<br/>In der Braike 1, PO Box 1111<br/>73277 Owen, Germany</b>   |   |
| erklärt, dass die nachfolgend aufgeführten Produkte den einschlägigen Anforderungen der genannten EG-Richtlinien und Normen entsprechen.   | declares that the following listed products fulfil the relevant provisions of the mentioned EC Directives and standards.   | déclare que les produits identifiés suivants sont conformes aux directives CE et normes mentionnées.  |
| Produktbeschreibung:   | Description of product:  | Description de produit:   |
| <b>Sicherheits- Lichtvorhang,<br/>Berührungslos wirkende<br/>Schutzeinrichtung,<br/>Sicherheitsbauteil nach 2006/42/EG<br/>Anhang IV<br/>MLC 300, MLC 500<br/>Seriennummer siehe Typschild</b> | <b>Safety Light Curtain,<br/>Active opto-electronic protective<br/>device,<br/>safety component in acc. with<br/>2006/42/EC annex IV<br/>MLC 300, MLC 500<br/>Serial no. see name plates</b> | <b>Barrière immatérielle de sécurité,<br/>Équipement de protection électro-<br/>sensible,<br/>Élément de sécurité selon<br/>2006/42/CE annexe IV<br/>MLC 300, MLC 500<br/>N° série voir plaques<br/>signalétiques</b> |
| Angewandte EG-Richtlinie(n):   | Applied EC Directive(s):   | Directive(s) CE appliquées:   |
| <b>2006/42/EG<br/>2004/108/EG</b>  | <b>2006/42/EC<br/>2004/108/EC</b>  | <b>2006/42/CE<br/>2004/108/CE</b>   |
| Angewandte Normen:   | Applied standards:   | Normes appliquées:  |
| <b>EN 61496-1:2009; IEC 61496-2:2006; EN 55011/A2:2007; EN 50178:1997; EN ISO 13849-1: 2008 (Kat. 4, Pl)</b>   |  |   |
| Benannte Stelle:   | Notified Body:   | Organisme notifié:  |
|  | <b>TÜV-SÜD PRODUCT SERVICE GmbH<br/>Zertifizierungsstelle<br/>Ridlerstraße 65<br/>D-80339 München</b>  |   |
| Bevollmächtigter für die Zusammenstellung der technischen Unterlagen:  | Authorized person to compile the technical file:   | Personne autorisée à constituer le dossier technique:   |
|  | <b>André Thieme; Leuze electronic GmbH + Co. KG<br/>Liebigstr. 4; 82256 Fuerstenfeldbruck; Germany</b>   |   |

Owen, 13.08.2013  
Datum / Date / Date

  
Ulrich Balbach, Geschäftsführer / Director / Directeur

Leuze electronic GmbH + Co.KG  
In der Braike 1  
D-73277 Owen  
Telefon +49 (0) 7021 578  
Telefax +49 (0) 7021 57899  
info@leuze.de  
www.leuze.com

Leuze electronic GmbH + Co. KG, Sitz Owen, Registergericht Stuttgart, HRA 23071  
Persönlich haftende Gesellschafter/Leuze electronic Gebältsführung GmbH,  
Sitz Owen, Registergericht Stuttgart, HRB 230550  
Geschäftsführer: Ulrich Balbach/Dr. Matthias Kirchherr  
USt-IdNr. DE 145912521 Zolnummer 2554232  
Es gelten ausschließlich unsere aktuellen Verkaufs- und Lieferbedingungen  
Only our current Terms and Conditions of Sale and Delivery shall apply

Nr. 609732013/08