

**MLC 311**  
Cortinas de luz de segurança



© 2013

Leuze electronic GmbH + Co. KG

In der Braike 1

D-73277 Owen / Germany

Phone: +49 7021 573-0

Fax: +49 7021 573-199

<http://www.leuze.com>

[info@leuze.de](mailto:info@leuze.de)

|          |   |           |
|----------|---|-----------|
| <b>1</b> | <b>Relativamente a este documento</b>   | <b>5</b>  |
| 1.1      | Meios de representação utilizados   | 5         |
| 1.2      | Listas de verificação   | 6         |
| <b>2</b> | <b>Segurança</b>  | <b>7</b>  |
| 2.1      | Uso oficialmente previsto e aplicação indevida previsível   | 7         |
| 2.1.1    | Utilização prevista   | 8         |
| 2.1.2    | Aplicação imprópria previsível  | 8         |
| 2.2      | Pessoas capacitadas   | 8         |
| 2.3      | Responsabilidade pela segurança   | 8         |
| 2.4      | Exoneração de responsabilidade  | 9         |
| <b>3</b> | <b>Descrição do aparelho</b>  | <b>10</b> |
| 3.1      | Vista geral dos aparelhos   | 10        |
| 3.2      | Sistema de conexão  | 11        |
| 3.3      | Elementos indicadores   | 11        |
| 3.3.1    | Indicadores de operação no emissor MLC 301  | 12        |
| 3.3.2    | Indicadores de operação no receptor MLC 311   | 12        |
| <b>4</b> | <b>Funções</b>  | <b>14</b> |
| 4.1      | Comutação do canal de transmissão   | 14        |
| 4.2      | Redução do alcance  | 14        |
| <b>5</b> | <b>Aplicações</b>   | <b>15</b> |
| 5.1      | Proteção de acesso a pontos de perigo   | 15        |
| 5.2      | Proteção de acesso  | 15        |
| 5.3      | Proteção de acesso a zonas de perigo  | 16        |
| <b>6</b> | <b>Montagem</b>   | <b>17</b> |
| 6.1      | Disposição do emissor e do receptor   | 17        |
| 6.1.1    | Cálculo da distância de segurança S   | 17        |
| 6.1.2    | Cálculo da distância de segurança $S_{RT}$ ou $S_{RO}$ no caso de áreas de proteção atuando no plano ortogonal em relação ao sentido de aproximação | 18        |
| 6.1.3    | Cálculo da distância de segurança S no caso de aproximação paralelamente à área de proteção   | 22        |
| 6.1.4    | Afastamento mínimo até superfícies refletoras   | 23        |
| 6.1.5    | Exclusão de interferência mútua entre aparelhos adjacentes  | 24        |
| 6.2      | Montar o sensor de segurança  | 26        |
| 6.2.1    | Pontos de montagem apropriados  | 26        |
| 6.2.2    | Definição dos sentidos de movimento   | 27        |
| 6.2.3    | Fixação através de porcas para ranhuras em T BT-NC60  | 27        |
| 6.2.4    | Fixação através de suporte giratório BT-R   | 28        |
| 6.2.5    | Fixação unilateral à bancada da máquina   | 28        |
| 6.3      | Montar os acessórios  | 29        |
| 6.3.1    | Espelho defletor para guardas em vários lados   | 29        |
| 6.3.2    | Discos de proteção MLC-PS   | 30        |
| <b>7</b> | <b>Ligação elétrica</b>   | <b>32</b> |
| 7.1      | Ocupação dos conectores do emissor e do receptor  | 32        |
| 7.1.1    | Emissor MLC 301   | 32        |
| 7.1.2    | Receptor MLC 311  | 33        |
| 7.2      | Exemplos de circuitos   | 34        |
| 7.2.1    | Exemplo de circuito com MLC 311   | 34        |
| <b>8</b> | <b>Colocar em funcionamento</b>   | <b>35</b> |

|           |   |           |
|-----------|---|-----------|
| 8.1       | Ligar.....  | 35        |
| 8.2       | Alinhar o sensor.....   | 35        |
| 8.3       | Alinhamento de espelhos defletores com o laser de alinhamento .....                             | 36        |
| <b>9</b>  | <b>Inspecionar.....</b>   | <b>37</b> |
| 9.1       | Antes do primeiro comissionamento e após a realização de modificações .....                     | 37        |
| 9.1.1     | Lista de verificação - Antes do primeiro comissionamento e após a realização de modificações .. | 38        |
| 9.2       | Regularmente por pessoas capacitadas .....  | 39        |
| 9.3       | Diariamente ou ao trocar de turno pelos operadores .....  | 39        |
| 9.3.1     | Lista de verificação – diária ou em caso de troca de turno .....                                | 39        |
| <b>10</b> | <b>Cuidados .....</b>   | <b>41</b> |
| <b>11</b> | <b>Corrigir erros .....</b>   | <b>42</b> |
| 11.1      | O que fazer em caso de falha? .....   | 42        |
| 11.2      | Indicações de operação dos diodos luminosos.....  | 42        |
| <b>12</b> | <b>Eliminar .....</b>   | <b>44</b> |
| <b>13</b> | <b>Serviço e assistência .....</b>  | <b>45</b> |
| <b>14</b> | <b>Dados técnicos.....</b>  | <b>46</b> |
| 14.1      | Dados gerais .....  | 46        |
| 14.2      | Dimensões, peso, tempo de resposta .....  | 48        |
| 14.3      | Desenhos dimensionados dos acessórios .....   | 50        |
| <b>15</b> | <b>Dicas para encomendas e acessórios .....</b>   | <b>52</b> |
| <b>16</b> | <b>Declaração CE de Conformidade.....</b>   | <b>57</b> |

# 1 Relativamente a este documento

## 1.1 Meios de representação utilizados

Tabela 1.1: Símbolos de aviso e palavras-chave


|   |  |
|---|--|
|  | Símbolo de perigos para o ser humano   |
| NOTA  | Palavra de advertência para danos materiais<br>Indica os perigos que podem provocar danos materiais, caso não sejam cumpridas as medidas para se evitarem situações de perigo.                                 |
| CUIDADO   | Palavra de advertência para ferimentos ligeiros<br>Indica os perigos que podem levar à ocorrência de ferimentos ligeiros, caso não sejam cumpridas as medidas para se evitarem situações de perigo.            |
| AVISO   | Palavra de advertência para ferimentos graves<br>Indica os perigos que podem levar à ocorrência de ferimentos graves ou mortais, caso não sejam cumpridas as medidas para se evitarem situações de perigo.     |
| PERIGO  | Palavra de advertência para perigo de vida<br>Indica situações de perigo cuja iminência pode ocasionar lesões graves ou até fatais, caso as medidas de prevenção das situações de perigo não sejam observadas. |

Tabela 1.2: Outros símbolos



|   |  |
|---|--|
|  | Símbolo para conselhos<br>Os textos com este símbolo apresentam informações adicionais.        |
|  | Símbolo para ações de manejo<br>Os textos com este símbolo descrevem ações a serem realizadas. |

Tabela 1.3: Termos e abreviações

|                   |   |
|-------------------|---|
| AOPD              | Dispositivo optoeletrónico de proteção ativo<br>( <b>A</b> ctive <b>O</b> pto- <b>e</b> lectronic <b>P</b> rotective <b>D</b> evice)      |
| LED               | Díodo luminoso, elemento indicador no emissor e no receptor   |
| MLC               | Designação abreviada do sensor de segurança, consistindo de emissor e receptor  |
| MTTF <sub>d</sub> | Tempo médio até ocorrer uma falha perigosa<br>( <b>M</b> ean <b>T</b> ime <b>T</b> o <b>d</b> angerous <b>F</b> ailure)                   |
| OSSD              | Saída de chaveamento de segurança<br>( <b>O</b> utput <b>S</b> ignal <b>S</b> witching <b>D</b> evice)                                    |
| PFH <sub>d</sub>  | Probabilidade, por hora, de uma falha que acarrete perigo<br>( <b>P</b> robability of <b>d</b> angerous <b>F</b> ailure per <b>H</b> our) |
| PL                | Nível de capacidade ( <b>P</b> erformance <b>L</b> evel)  |
| Scan              | Um ciclo de detecção da área de proteção desde o primeiro até o último feixe  |

|                     |  |
|---------------------|--|
| Sensor de segurança | Sistema consistindo de emissor e receptor  |
| SIL                 | Safety Integrity Level   |
| Estado              | Ligado: dispositivo intato, OSSD ligada<br>Desligado: dispositivo intato, OSSD desligada<br>Bloqueio: dispositivo, conexão ou ativação / operação incorreta, OSSD desligada (lock-out) |

## 1.2 Listas de verificação

As listas de verificação (ver capítulo 9 „Inspeccionar“) servem de referência para o fabricante ou fornecedor da máquina. Elas não substituem nem o teste da máquina ou instalação completa antes de seu primeiro comissionamento, nem os testes regulares por parte de uma pessoa capacitada. As listas de verificação contêm exigências mínimas de teste. Dependendo da aplicação, outros testes podem vir a ser necessários.

## 2 Segurança

Antes da utilização do sensor de segurança é necessário efetuar uma avaliação de riscos, em conformidade com as normas em vigor (p.ex. EN ISO 12100, EN ISO 13849-1, IEC 61508, EN IEC 62061). O resultado da avaliação de riscos define o nível de segurança que os sensores de segurança têm que apresentar ((ver tabela 14.2)). Para fins de montagem, operação e teste, este documento assim como todas as normas nacionais e internacionais, prescrições, regras e diretrizes, devem ser seguidas. Os documentos relevantes e aqueles que acompanham o produto devem ser observados, imprimidos e entregues a todas as pessoas que trabalham com o produto.

↳ Antes de trabalhar com o sensor de segurança, leia completamente e observe todos os documentos relevantes para a sua atividade.

No que respeita à colocação em funcionamento, às inspeções técnicas e ao manuseio de sensores de segurança aplicam-se particularmente os seguintes regulamentos nacionais e internacionais:

- Diretiva Máquinas 2006/42/CE
- Diretiva Baixa Tensão 2006/95/CE
- Diretiva CEM 2004/108/CE
- Diretiva Utilização de Equipamentos de Trabalho 89/655/CEE com complementos 95/63 CE
- OSHA 1910 Subpart O
- Regulamentos de Segurança
- Regulamentos de Prevenção de Acidentes e Regras de Segurança
- Estatuto de segurança de operação e lei de segurança no trabalho
- Lei alemã sobre segurança do produto (Produktsicherheitsgesetz, ProdSG)



Para obter informações relativas a segurança, as autoridades locais também estão ao seu dispor (por. ex. vigilância industrial, fiscalização de condições de trabalho, inspetorias de condições de trabalho, OSHA).

### 2.1 Uso oficialmente previsto e aplicação indevida previsível



#### ATENÇÃO

##### **Ferimentos graves estando a máquina em funcionamento!**

- ↳ Certifique-se de que o sensor de segurança está conectado corretamente e a função de proteção do dispositivo de proteção está ativa.
- ↳ Para a realização de modificações, trabalhos de manutenção e exames na instalação, garanta que a mesma esteja parada e bloqueada contra reativação.

### 2.1.1 Utilização prevista

- O sensor de segurança pode ser usado somente após ter sido selecionado de acordo com os manuais válidos, as regras pertinentes, as normas e prescrições relativas à proteção e segurança no trabalho, e, depois de ter sido montado na máquina, conectado, comissionado e testado por uma **pessoa capacitada** (ver capítulo 2.2 „Pessoas capacitadas“).
- Para selecionar o sensor de segurança, é preciso observar que sua capacidade de proporcionar segurança seja maior ou igual ao PL, o nível de capacidade exigido, determinado pela avaliação de riscos ((ver tabela 14.2)).
- O sensor de segurança serve para a proteção de pessoas ou de membros do corpo em pontos de perigos, zonas de perigo ou acessos a máquinas e instalações.
- Com a função “Proteção de acesso”, o sensor de segurança detecta pessoas somente quando estas estiverem acessando as zonas de perigo e não quando elas já se encontrarem em uma zona de perigo. Por isso, neste caso é indispensável que um bloqueio de partida/nova partida faça parte da cadeia de medidas de segurança.
- O sensor de segurança não pode ser modificado ou sofrer alterações estruturais. Em caso de modificações no sensor de segurança, a função de proteção não mais estará assegurada. Além disso, em caso de modificações no sensor de segurança, quaisquer direitos de garantia diante do fabricante do sensor de segurança vencem imediatamente.
- A correta integração e montagem do sensor de segurança deve ser inspecionada regularmente por uma pessoa capacitada (ver capítulo 2.2 „Pessoas capacitadas“).
- O sensor de segurança tem de ser trocado após no máximo 20 anos. Consertos ou substituição de peças deterioradas não prolongam a vida útil.

### 2.1.2 Aplicação imprópria previsível

Uma aplicação que não a prescrita sob a rubrica “Utilização prevista” ou uma aplicação que exceda o que está previsto, é considerada imprópria.

Por princípio, o sensor de segurança **não** é apropriado para ser usado como dispositivo de proteção em aplicações nas seguintes situações:

- Perigo de arremesso de objetos para fora ou borrfio de líquidos quentes ou perigosos a partir da área de perigo
- Aplicações em uma atmosfera explosiva ou facilmente inflamável

## 2.2 Pessoas capacitadas

Os requisitos para pessoas capacitadas são:

- Dispor de formação técnica apropriada.
- Conhecer as regras e os regulamentos relativos à segurança do trabalho e a segurança em geral, e saber avaliar a segurança da máquina.
- Conhecer as instruções relativas ao sensor de segurança e à máquina.
- Ter recebido instrução do responsável sobre como montar e operar a máquina e o sensor de segurança.<sup>1</sup>

## 2.3 Responsabilidade pela segurança

O fabricante e o operador da máquina devem certificar-se de que a máquina e o sensor de segurança implementado funcionam corretamente, e que todas as pessoas responsáveis tenham recebido informações e formação adequadas.

O tipo e o conteúdo de todas as informações fornecidas não podem conduzir a ações que coloquem em risco a segurança dos utilizadores.

---

1. Executar atualmente uma atividade no âmbito do objeto da inspeção e manter seus conhecimentos atualizados através de um aperfeiçoamento profissional continuado.



O fabricante da máquina é responsável pelo seguinte:

- construção segura da máquina
- implementação segura do sensor de segurança, comprovada pela inspeção inicial por uma pessoa qualificada
- fornecimento de todas as informações relevantes ao operador
- cumprimento de todos os regulamentos e diretivas para a colocação da máquina em funcionamento de uma forma segura

O operador da máquina é responsável pelo seguinte:

- instrução dos operadores
- manutenção do funcionamento seguro da máquina
- cumprimento de todos os regulamentos e diretivas relativos à segurança no local de trabalho
- inspeções regulares por pessoas capacitadas

## **2.4 Exoneração de responsabilidade**

A Leuze electronic GmbH + Co. KG não é responsável nos seguintes casos:

- utilização incorreta do sensor de segurança.
- não cumprimento das instruções de segurança.
- aplicações erradas, previsíveis com bom senso, não foram consideradas.
- montagem e ligação elétrica realizadas inadequadamente.
- funcionamento correto não inspecionado (ver capítulo 9 „Inspeccionar“).
- modificações (por ex. estruturais) efetuadas no sensor de segurança.

### 3 Descrição do aparelho

Os sensores de segurança da série MLC 300 são dispositivos de proteção optoeletrônicos ativos. Eles correspondem às seguintes normas e padrões:

|  | MLC 300 |
|--|---------|
| Tipo segundo EN IEC 61496  | 2       |
| Categoria conforme EN ISO 13849  | 2       |
| Nível de capacidade (PL) segundo EN ISO 13849-1                                | c       |
| Safety Integrity Level (SIL) conforme IEC 61508 ou SILCL conforme EN IEC 62061 | 1       |

O sensor de segurança se compõe de um emissor e um receptor ((ver ilustração 3.1)). Ele está protegido contra sobretensão e sobrecorrente conforme IEC 60204-1 (classe de proteção 3). Seus raios infravermelhos não são afetados pela luz ambiente (por exemplo, chispas de solda, luzes de aviso).

#### 3.1 Vista geral dos aparelhos

A série distingue-se através de duas classes de receptores diferentes (Basic, Standard) com determinadas características e funções ((ver tabela 3.1)).

Tabela 3.1: Modelos de aparelhos da série com características e funções específicas

|                                   | Emissor            | Os receptores      |          |
|-----------------------------------|--------------------|--------------------|----------|
|                                   |                    | Basic              | Standard |
|                                   | MLC 300<br>MLC 301 | MLC 310<br>MLC 311 | MLC 320  |
| OSSDs (2x)                        |                    | •                  | •        |
| Comutação do canal de transmissão | •                  | •                  | •        |
| LEDs indicadores                  | •                  | •                  | •        |
| Display de 7 segmentos            |                    |                    | •        |
| Partida/nova partida automática   |                    | •                  | •        |
| RES                               |                    |                    | •        |
| EDM                               |                    |                    | •        |
| Redução do alcance                | •                  |                    |          |

#### Características da área de proteção

O afastamento dos feixes e a quantidade de feixes dependem da resolução e da altura da área de proteção.

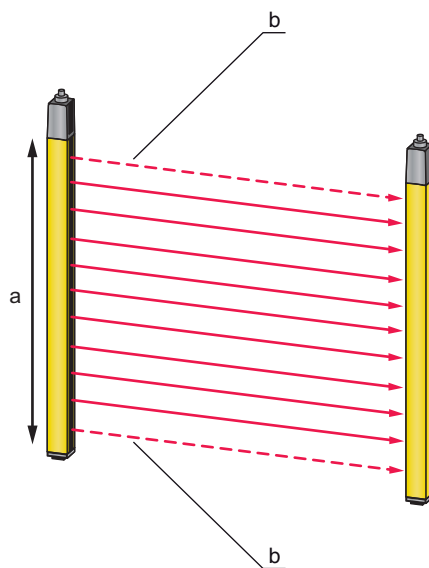


Dependendo da resolução, a altura efetiva da área de proteção pode ser maior do que a área ótica ativa do sensor de segurança, circunscrita a amarelo ((ver ilustração 3.1) e (ver ilustração 14.1)).

#### Sincronização dos aparelhos

A sincronização entre o emissor e o receptor para constituir uma área de proteção funcional é efetuada por via ótica, ou seja, sem fios, através de dois feixes de sincronização com codificação especial. Um ciclo (ou seja, uma passagem do primeiro até o último feixe) é chamado de scan ou varredura. A duração de uma varredura determina o tempo de resposta e afeta o cálculo da distância de segurança (ver capítulo 6.1.1 „Cálculo da distância de segurança S“).

**i** Para uma sincronização e funcionamento corretos do sensor de segurança, pelo menos um dos dois feixes de sincronização deve estar livre quando da sincronização e durante a operação.



- a Área opticamente ativa, circunscrita a amarelo
- b Feixes de sincronização

Ilustração 3.1: Sistema emissor/receptor

### Código QR

No sensor de segurança encontra-se um código QR, bem como a indicação do endereço web relacionado ((ver ilustração 3.2)). No endereço web irá encontrar informações sobre o dispositivo e mensagens de erro após a varredura do código QR com um dispositivo móvel ou digitando o endereço web. Ao usar dispositivos móveis podem surgir custos com telefonia móvel.



[www.mobile.leuze.com/mlc/](http://www.mobile.leuze.com/mlc/)

Ilustração 3.2: Código QR com endereço web relacionado (URL) no sensor de segurança

### 3.2 Sistema de conexão

Emissor e receptor possuem conectores redondos M12 como interface com o controlador lógico programável de uma máquina com o seguinte número de pinos:

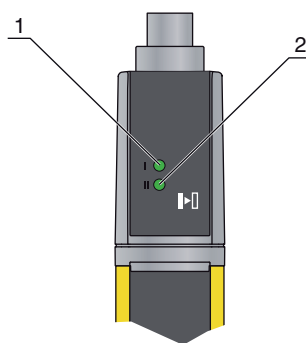
| Modelo de aparelho | Tipo de dispositivo | Conector do dispositivo |
|--------------------|---------------------|-------------------------|
| MLC 301            | Emissor             | de 4 pólos              |
| MLC 311            | Receptor Basic      | de 4 pólos              |

### 3.3 Elementos indicadores

Os elementos indicadores do sensor de segurança facilitam a colocação em funcionamento e a análise de falhas.

### 3.3.1 Indicadores de operação no emissor MLC 301

Na capa de conexão do emissor existem dois díodos luminosos para indicação de funcionamento.



- 1 LED1, verde/vermelho
- 2 LED2, verde

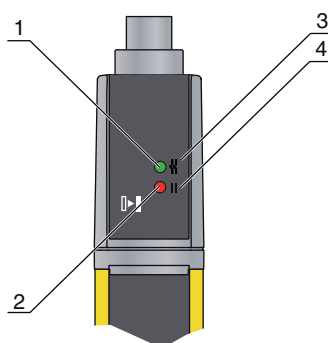
Ilustração 3.3: Indicadores no emissor MLC 301

Tabela 3.2: Significado dos díodos luminosos

| LED | Cor            | Estado   | Descrição   |
|-----|----------------|----------|---|
| 1   | verde/vermelho | apagado  | aparelho desligado  |
|     |                | vermelho | erro de aparelho  |
|     |                | verde    | operação normal   |
| 2   | verde          | piscando | 10 s após a ligação: selecionado um alcance reduzido através da fiação desde o pino 4 |
|     |                | apagado  | Canal de transmissão C1   |
|     |                | LIGADO   | Canal de transmissão C2   |

### 3.3.2 Indicadores de operação no receptor MLC 311

No receptor existem dois díodos luminosos para indicar o estado de funcionamento:



- 1 LED1, vermelho/verde
- 2 LED2, vermelho
- 3 Símbolo de OSSD
- 4 Símbolo do canal de transmissão C2

Ilustração 3.4: Indicadores no receptor MLC 311

Tabela 3.3: Significado dos díodos luminosos

| LED | Cor                | Estado                                       | Descrição                               |
|-----|--------------------|--|---|
| 1   | vermelho/<br>verde | apagado                                      | aparelho desligado                      |
|     |                    | vermelho                                     | OSSD desligada                          |
|     |                    | vermelho piscando lentamente (aprox. 1 Hz)   | erro externo                            |
|     |                    | vermelho piscando rapidamente (aprox. 10 Hz) | erro interno                            |
|     |                    | verde piscando lentamente (aprox. 1 Hz)      | OSSD ligada, sinal fraco                |
|     |                    | verde  | OSSD ligada                             |
| 2   | vermelho           | apagado                                      | Canal de transmissão C1                 |
|     |                    | LIGADO                                       | OSSD desligada, canal de transmissão C2 |

## 4 Funções

Você encontrará uma visão geral das características e funções do sensor de segurança no capítulo “Descrição do aparelho” ((ver capítulo 3.1)).

Selecione, através da fiação elétrica correspondente, o modo de operação adequado para a função solicitada ((ver capítulo 7)).

### Visão geral das funções

- Redução do alcance
- Comutação do canal de transmissão

### 4.1 Comutação do canal de transmissão

Os canais de transmissão servem para evitar a interferência mútua por parte de sensores de segurança localizados perto.



Para garantir uma operação confiável, os raios infravermelhos são modulados de maneira a que difiram da luz ambiente. Assim, as chispas de solda ou as luzes de aviso, por ex., devido à passagem de empilhadeiras, não têm nenhuma influência sobre a área de proteção.

Na definição de fábrica, o sensor de segurança funciona em todos os modos de operação com o canal de transmissão C1.

O canal de transmissão do emissor pode ser alterado mudando a polaridade da tensão de alimentação ((ver capítulo 7.1.1)).

O canal de transmissão do receptor pode ser alterado mudando a polaridade da tensão de alimentação ((ver capítulo 7.1.2)).



#### Função incorreta devido a canal de transmissão errado!

Selecione o mesmo canal de transmissão no emissor e no respectivo receptor.

### 4.2 Redução do alcance

Além da escolha dos canais de transmissão adequados ((ver capítulo 4.1)), a redução do alcance serve também para evitar a interferência mútua com sensores de segurança adjacentes. Ativando a função diminui a saída de luz do emissor, para que seja atingida cerca de metade do alcance nominal.

#### Reduzir o alcance:

↪ Conecte o pino 4 ((ver capítulo 7.1)).

A fiação do pino 4 estabelece a potência de emissão e, conseqüentemente, o alcance.



#### ATENÇÃO

##### Comprometimento da função de proteção devido a uma potência de emissão defeituosa!

A redução da saída de luz irradiada pelo emissor é realizada através de um canal e sem monitoramento relevante em termos de segurança.

↪ Use essa possibilidade de regulação não relevante em termos de segurança.

↪ Tenha presente, que a distância em relação às superfícies espelhadas deve sempre ser escolhida, de modo a que, com a potência de emissão máxima, não possam ocorrer quaisquer reflexões. ((ver capítulo 6.1.4))

## 5 Aplicações

O sensor de segurança gera exclusivamente áreas de proteção em forma de retângulo.

### 5.1 Proteção de acesso a pontos de perigo

A proteção de acesso das mãos e dos dedos a pontos de perigo é geralmente a aplicação mais comum deste sensor de segurança. De acordo com a norma EN ISO 13855 são úteis resoluções de 14 a 40 mm. Entre outras coisas, isso resulta na distância de segurança necessária ((ver capítulo 6.1.1)).



Ilustração 5.1: Resgare as proteções de acesso a pontos de perigo ao intervir na zona de perigo, por exemplo, no caso de uma máquina de cartonagem e sistemas de enchimento



Ilustração 5.2: Resgare as proteções de acesso a pontos de perigo ao intervir na zona de perigo, por exemplo, no caso de uma aplicação de robô pick & place

### 5.2 Proteção de acesso

Sensores de segurança com uma resolução até 90 mm são empregados como proteção de acesso a zonas de perigo. Eles detectam somente pessoas que estiverem acessando a zona de perigo, e não partes de uma pessoa, ou se uma pessoa já se encontra dentro dessa zona.

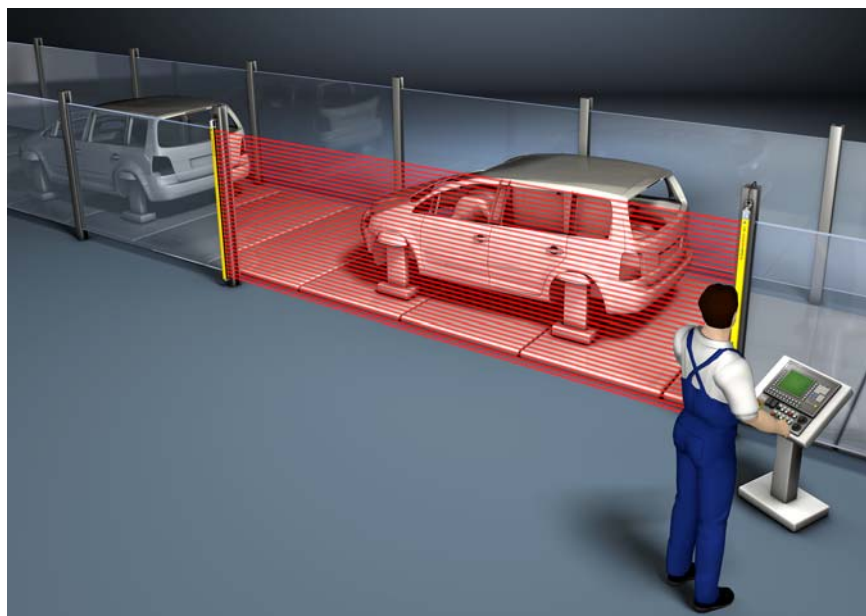


Ilustração 5.3: Proteção de acesso a uma linha de transferência

### 5.3 Proteção de acesso a zonas de perigo

As cortinas de luz de segurança podem ser usadas dispostas na horizontal para proteção de acesso a zonas de perigo - como uma unidade independente de monitoramento de presença ou como proteção contra acesso por trás para o monitoramento de presença, por ex., em conjunto com um sensor de segurança disposto verticalmente. Dependendo da altura de montagem, são aqui usadas resoluções com 40 ou 90 mm ((ver tabela 0.4)).

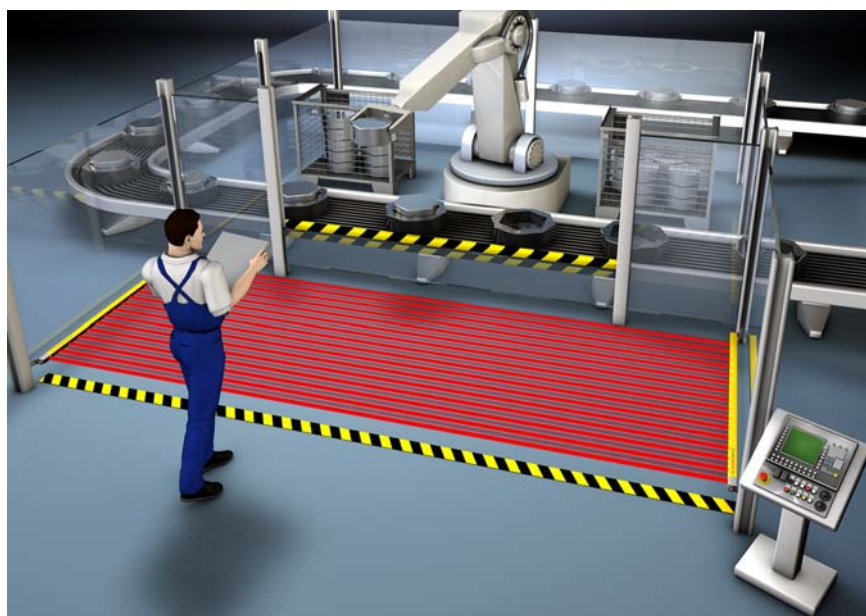


Ilustração 5.4: Proteção de acesso a zonas de perigo em um robô



## 6 Montagem

### ATENÇÃO

#### Acidentes graves resultantes de uma montagem imprópria!

A função de proteção do sensor de segurança é garantida apenas caso este tenha sido concebido para o âmbito de aplicação previsto e montado de forma adequada.

- ↳ Entregue a montagem do sensor de segurança apenas a pessoas capacitadas.
- ↳ Observe as distâncias de segurança necessárias (ver capítulo 6.1.1 „Cálculo da distância de segurança S“).
- ↳ Assegure-se de que as possibilidades de entrada por trás, por baixo e por cima do dispositivo de proteção estão devidamente excluídas e de que não é possível transpassar por cima e por baixo nem contornar à distância de segurança, se necessário, através da distância adicional  $C_{RO}$  segundo a norma EN ISO 13855.
- ↳ Tome medidas que impeçam que o sensor de segurança possa ser usado para acessar a área de perigo, por ex., por meio de intrusão ou escalada.
- ↳ Observe as normas e prescrições pertinentes, assim como este manual de instruções.
- ↳ Limpe regularmente o emissor e o receptor: condições ambientais (ver capítulo 14 „Dados técnicos“), cuidados (ver capítulo 10 „Cuidados“).
- ↳ Após a montagem, verifique se o sensor de segurança está funcionando perfeitamente.

### 6.1 Disposição do emissor e do receptor

Dispositivos de proteção óticos só têm condições de cumprir sua função de proteção se forem montadas com uma distância de segurança suficiente. Além disso, é necessário atentar para todos os tempos de atraso, entre outras coisas os tempos de resposta dos sensores de segurança e dos elementos de comando, assim como o período de retardamento da máquina.

As seguintes normas propõem fórmulas de cálculo:

- prEN IEC 61496-2, "Dispositivos optoeletrônicos de proteção ativos": distância das superfícies refletoras/espelhos defletores
- EN ISO 13855, "Segurança de máquinas - Disposição de dispositivos de proteção com relação a velocidades de aproximação de membros do corpo": Formas de fixação e distâncias de segurança



Em conformidade com a norma ISO 13855, no caso de uma área de proteção vertical, é possível rastejar por baixo dos feixes acima de 300 mm e passar por cima de feixes abaixo de 900 mm. No caso de uma área de proteção horizontal, é necessário impedir a subida para o sensor de segurança por meio de uma estrutura adequada ou de coberturas, etc..

#### 6.1.1 Cálculo da distância de segurança S

**Fórmula geral para o cálculo da distância de segurança S de um dispositivo optoeletrônico de proteção conforme EN ISO 13855:**

$$S = K \cdot T + C$$

|       |        |  |
|-------|--------|--|
| S     | [mm]   | = Distância de segurança                                     |
| K     | [mm/s] | = Velocidade de aproximação                                  |
| T     | [s]    | = Tempo total de retardamento, soma de ( $t_a + t_r + t_m$ ) |
| $t_a$ | [s]    | = Tempo de resposta do dispositivo de proteção               |
| $t_r$ | [s]    | = Tempo de resposta do relé de segurança                     |
| $t_m$ | [s]    | = Período de retardamento da máquina                         |
| C     | [mm]   | = Distância adicional em relação à distância de segurança    |



Caso os testes regulares constatarem períodos de retardamento maiores, um suplemento correspondente deve ser somado a  $t_m$ .

### 6.1.2 Cálculo da distância de segurança $S_{RT}$ ou $S_{RO}$ no caso de áreas de proteção atuando no plano ortogonal em relação ao sentido de aproximação

No caso das áreas de proteção verticais, a norma EN ISO 13855 distingue entre

- $S_{RT}$ : distância de segurança referente ao acesso **através** da área de proteção
- $S_{RO}$ : distância de segurança referente ao acesso **por cima** da área de proteção

Ambos os valores se distinguem pelo tipo de cálculo da distância adicional C:

- $C_{RT}$ : derivado da fórmula ou como uma constante, (ver capítulo 6.1.1)
- $C_{RO}$ : derivado de uma tabela ((ver tabela 6.1))

Deve ser utilizado o maior dos dois valores  $S_{RT}$  e  $S_{RO}$ .

**Cálculo da distância de segurança  $S_{RT}$  de acordo com a norma EN ISO 13855 no caso de acesso através da área de proteção:**

**Cálculo da distância de segurança  $S_{RT}$  no caso de uma proteção de acesso a pontos de perigo**

$$S_{RT} = K \cdot T + C_{RT}$$

|          |        |  |
|----------|--------|--|
| $S_{RT}$ | [mm]   | = Distância de segurança   |
| K        | [mm/s] | = Velocidade de aproximação para proteções de acesso a pontos de perigo com reação de aproximação e sentido de aproximação normal em relação à área de proteção (resolução 14 a 40 mm): 2000 mm/s ou 1600 mm/s, se $S_{RT} > 500$ mm |
| T        | [s]    | = Tempo total de retardamento, soma de ( $t_a + t_i + t_m$ )   |
| $t_a$    | [s]    | = Tempo de resposta do dispositivo de proteção   |
| $t_i$    | [s]    | = Tempo de resposta do relé de segurança   |
| $t_m$    | [s]    | = Período de retardamento da máquina   |
| $C_{RT}$ | [mm]   | = Distância adicional para proteções de acesso a pontos de perigo com reação de aproximação no caso de resoluções de 14 a 40 mm, $d$ = resolução do dispositivo de proteção $C_{RT} = 8 \cdot (d - 14)$ mm                           |

#### Exemplo de cálculo

A área de inserção em uma prensa com um período de retardamento, incluindo o controle de segurança da prensa de 190 ms deve ser protegida com uma cortina de luz de segurança com uma resolução de 20 mm e uma altura da área de proteção de 1200 mm. A cortina de luz de segurança tem um tempo de resposta de 22 ms.

↪ Calcule a distância de segurança  $S_{RT}$  de acordo com a fórmula segundo a norma EN ISO 13855.

$$S_{RT} = K \cdot T + C_{RT}$$

|          |        |   |
|----------|--------|---|
| K        | [mm/s] | = 2000  |
| T        | [s]    | = (0,022 + 0,190)   |
| $C_{RT}$ | [mm]   | = $8 \cdot (20 - 14)$                                       |
| $S_{RT}$ | [mm]   | = $2000 \text{ mm/s} \cdot 0,212 \text{ s} + 48 \text{ mm}$ |
| $S_{RT}$ | [mm]   | = <b>472</b>  |

$S_{RT}$  é menor do que 500 mm; portanto, o cálculo **não** pode ser repetido com 1600 mm/s.



Implemente aqui a necessária proteção contra acesso por trás, nomeadamente, utilizando um sensor de segurança adicional ou em cascata para guardar a área.

### Cálculo da distância de segurança $S_{RT}$ no caso de uma proteção de acesso

$$S_{RT} = K \cdot T + C_{RT}$$

|          |        |  |
|----------|--------|--|
| $S_{RT}$ | [mm]   | = Distância de segurança   |
| K        | [mm/s] | = Velocidade de aproximação para proteção de acesso com sentido de aproximação ortogonal em relação à área de proteção: 2000 mm/s ou 1600 mm/s, se $S_{RT} > 500$ mm   |
| T        | [s]    | = Tempo total de retardamento, soma de ( $t_a + t_i + t_m$ )   |
| $t_a$    | [s]    | = Tempo de resposta do dispositivo de proteção   |
| $t_i$    | [s]    | = Tempo de resposta do relé de segurança   |
| $t_m$    | [s]    | = Período de retardamento da máquina   |
| $C_{RT}$ | [mm]   | = Distância adicional para proteções de acesso com reação de aproximação no caso de resoluções de 14 a 40 mm, $d$ = resolução do dispositivo de proteção $C_{RT} = 8 \cdot (d - 14)$ mm. Distância adicional para proteções de acesso no caso de resoluções $> 40$ mm: $C_{RT} = 850$ mm (valor-padrão para o comprimento de um braço) |

#### Exemplo de cálculo

O acesso a um robô com um período de retardamento de 250 ms deve estar protegido por uma cortina de luz de segurança com uma resolução de 90 mm e uma altura da área de proteção de 1500 mm, cujo tempo de resposta seja de 6 ms. A cortina de luz de segurança comuta diretamente os contatores, cujo tempo de resposta está incluído nos 250 ms. Portanto, não deve ser considerada uma interface adicional.

↪ Calcule a distância de segurança  $S_{RT}$  de acordo com a fórmula segundo a norma EN ISO 13855.

$$S_{RT} = K \cdot T + C_{RT}$$

|                            |             |                                |
|----------------------------|-------------|--------------------------------|
| K                          | [mm/s]      | = 1600                         |
| T                          | [s]         | = (0,006 + 0,250)              |
| $C_{RT}$                   | [mm]        | = 850                          |
| $S_{RT}$                   | [mm]        | = 1600 mm/s · 0,256 s + 850 mm |
| <b><math>S_{RT}</math></b> | <b>[mm]</b> | <b>= 1260</b>                  |

Esta distância de segurança não está disponível na aplicação. Por isso, será efetuado um novo cálculo com uma cortina de luz de segurança com uma resolução de 40 mm (tempo de resposta = 14 ms):

↪ Calcule novamente a distância de segurança  $S_{RT}$  de acordo com a fórmula segundo a norma EN ISO 13855.

$$S_{RT} = K \cdot T + C_{RT}$$

|                            |             |                                |
|----------------------------|-------------|--------------------------------|
| K                          | [mm/s]      | = 1600                         |
| T                          | [s]         | = (0,014 + 0,250)              |
| $C_{RT}$                   | [mm]        | = 8 · (40 - 14)                |
| $S_{RT}$                   | [mm]        | = 1600 mm/s · 0,264 s + 208 mm |
| <b><math>S_{RT}</math></b> | <b>[mm]</b> | <b>= 631</b>                   |

Assim, a cortina de luz de segurança com uma resolução de 40 mm passa a ser adequada para esta aplicação.



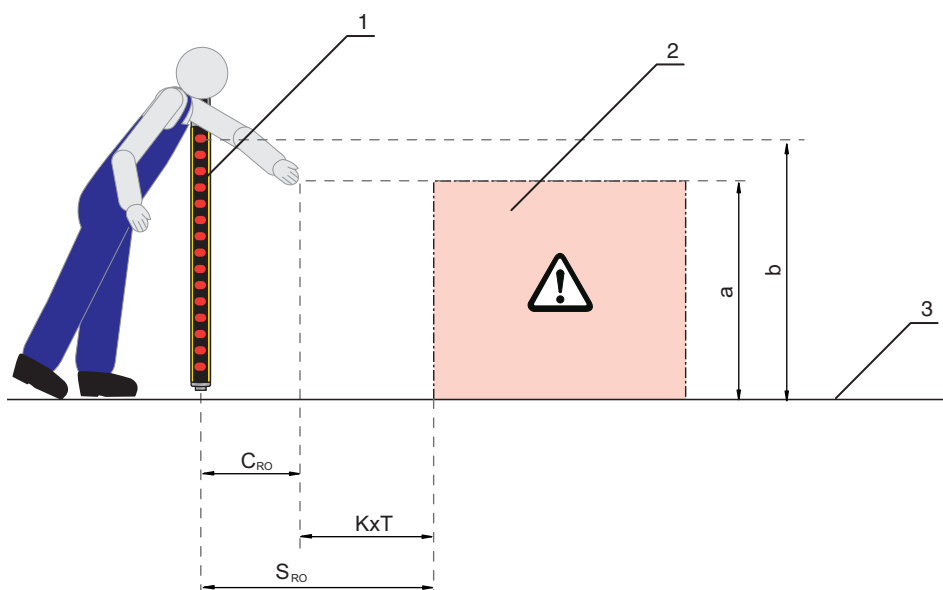
Calculando com  $K = 2000$  mm/s resulta uma distância de segurança  $S_{RT}$  de 736 mm. Portanto, o pressuposto de que a velocidade de aproximação  $K = 1600$  mm/s é permitido.

Cálculo da distância de segurança  $S_{RO}$  de acordo com a norma EN ISO 13855 ao acessar por cima da área de proteção:

Cálculo da distância de segurança  $S_{RO}$  no caso de uma proteção de acesso a pontos de perigo

$$S_{RO} = K \cdot T + C_{RO}$$

- $S_{RO}$  [mm] = Distância de segurança
- $K$  [mm/s] = Velocidade de aproximação para proteções de acesso a pontos de perigo com reação de aproximação e sentido de aproximação normal em relação à área de proteção (resolução 14 a 40 mm): 2000 mm/s ou 1600 mm/s, se  $S_{RO} > 500$  mm
- $T$  [s] = Tempo total de retardamento, soma de ( $t_a + t_i + t_m$ )
- $t_a$  [s] = Tempo de resposta do dispositivo de proteção
- $t_i$  [s] = Tempo de resposta do relé de segurança
- $t_m$  [s] = Período de retardamento da máquina
- $C_{RO}$  [mm] = Distância adicional que uma parte do corpo pode percorrer em direção ao dispositivo de proteção, antes de o dispositivo de proteção disparar: valor ((ver tabela 6.1))



- 1 Sensor de segurança
- 2 Zona de perigo
- 3 Solo
- a Altura do ponto de perigo
- b Altura do feixe mais alto do sensor de segurança

Ilustração 6.1: Distância adicional em relação à distância de segurança ao transpassar por cima e por baixo

Tabela 6.1: Alcançar um dispositivo de proteção sem contato por cima de uma área de proteção vertical (extrato da norma EN ISO 13855)

| Altura a do ponto de perigo [mm]                             | Altura b da aresta superior da área de proteção do dispositivo de proteção sem contato |      |      |      |      |      |      |      |      |      |      |      |
|--|--|------|------|------|------|------|------|------|------|------|------|------|
|  | 900  | 1000 | 1100 | 1200 | 1300 | 1400 | 1600 | 1800 | 2000 | 2200 | 2400 | 2600 |
| Distância adicional $C_{RO}$ em relação à área perigosa [mm] |  |      |      |      |      |      |      |      |      |      |      |      |
| 2600   | 0  | 0    | 0    | 0    | 0    | 0    | 0    | 0    | 0    | 0    | 0    | 0    |
| 2500   | 400  | 400  | 350  | 300  | 300  | 300  | 300  | 300  | 250  | 150  | 100  | 0    |
| 2400   | 550  | 550  | 550  | 500  | 450  | 450  | 400  | 400  | 300  | 250  | 100  | 0    |
| 2200   | 800  | 750  | 750  | 700  | 650  | 650  | 600  | 550  | 400  | 250  | 0    | 0    |

| Altura a do ponto de perigo [mm] | Altura b da aresta superior da área de proteção do dispositivo de proteção sem contato |      |      |      |      |      |      |      |      |      |      |      |
|----------------------------------|--|------|------|------|------|------|------|------|------|------|------|------|
|                                  | 900  | 1000 | 1100 | 1200 | 1300 | 1400 | 1600 | 1800 | 2000 | 2200 | 2400 | 2600 |
|                                  | Distância adicional $C_{RO}$ em relação à área perigosa [mm]                           |      |      |      |      |      |      |      |      |      |      |      |
| 2000                             | 950  | 950  | 850  | 850  | 800  | 750  | 700  | 550  | 400  | 0    | 0    | 0    |
| 1800                             | 1100   | 1100 | 950  | 950  | 850  | 800  | 750  | 550  | 0    | 0    | 0    | 0    |
| 1600                             | 1150   | 1150 | 1100 | 1000 | 900  | 850  | 750  | 450  | 0    | 0    | 0    | 0    |
| 1400                             | 1200   | 1200 | 1100 | 1000 | 900  | 850  | 650  | 0    | 0    | 0    | 0    | 0    |
| 1200                             | 1200   | 1200 | 1100 | 1000 | 850  | 800  | 0    | 0    | 0    | 0    | 0    | 0    |
| 1000                             | 1200   | 1150 | 1050 | 950  | 750  | 700  | 0    | 0    | 0    | 0    | 0    | 0    |
| 800                              | 1150   | 1050 | 950  | 800  | 500  | 450  | 0    | 0    | 0    | 0    | 0    | 0    |
| 600                              | 1050   | 950  | 750  | 550  | 0    | 0    | 0    | 0    | 0    | 0    | 0    | 0    |
| 400                              | 900  | 700  | 0    | 0    | 0    | 0    | 0    | 0    | 0    | 0    | 0    | 0    |
| 200                              | 600  | 0    | 0    | 0    | 0    | 0    | 0    | 0    | 0    | 0    | 0    | 0    |
| 0                                | 0  | 0    | 0    | 0    | 0    | 0    | 0    | 0    | 0    | 0    | 0    | 0    |

Você pode trabalhar com a tabela ((ver tabela 6.1)) acima apresentada de três maneiras, em função dos valores especificados:

1. São dadas:

- altura a do ponto de perigo
- distância S do sensor de segurança em relação ao ponto de perigo e, por consequência, distância adicional  $C_{RO}$ .

O que é buscado aqui é a altura necessária b do feixe mais alto do sensor de segurança e, assim, a altura de sua área de proteção.

☞ Localize na coluna da esquerda a linha que especifica a altura do ponto de perigo.

☞ Localize nesta linha a coluna com a indicação imediatamente acima em relação à distância adicional  $C_{RO}$ .

→ Em cima, no cabeçalho da coluna, é indicada a altura desejada do feixe mais alto do sensor de segurança.

2. São dadas:

- altura a do ponto de perigo
- altura b do feixe mais alto do sensor de segurança

O que é buscado aqui é a distância necessária S do sensor de segurança em relação ao ponto de perigo e, por consequência, a distância adicional  $C_{RO}$ .

☞ Busque no cabeçalho das colunas qual coluna tem o próximo valor inferior de altura do feixe mais alto do sensor de segurança.

☞ Localize nesta coluna a linha com a indicação imediatamente acima em relação à altura a do ponto de perigo.

→ Na interseção da linha com a coluna, você pode encontrar a distância adicional  $C_{RO}$ .

3. São dadas:

- distância S do sensor de segurança em relação ao ponto de perigo e, por consequência, a distância adicional  $C_{RO}$ .
- altura b do feixe mais alto do sensor de segurança

O que é buscado aqui é a altura permitida a do ponto de perigo.

- ↪ Busque no cabeçalho das colunas qual coluna tem o próximo valor inferior de altura do feixe mais alto do sensor de segurança.
- ↪ Busque nessa coluna o próximo valor inferior em relação à distância adicional real  $C_{RO}$ .
- Nessa linha, vá para a esquerda até a coluna da esquerda: aqui você vai encontrar a altura permitida do ponto de perigo.
- ↪ Calcule agora a distância de segurança  $S$  segundo a fórmula geral conforme EN ISO 13855, (ver capítulo 6.1.1).

Deve ser utilizado o maior dos dois valores SRT ou  $S_{RO}$ .

### Exemplo de cálculo

A área de inserção em uma prensa com um período de retardamento de 130 ms deve ser protegida com uma cortina de luz de segurança com uma resolução de 20 mm e uma altura da área de proteção de 600 mm. O tempo de resposta da cortina de luz de segurança é de 12 ms, o controle de segurança da prensa tem um tempo de resposta de 40 ms.

É possível transpassar a cortina de luz de segurança por cima. A aresta superior da área de proteção está localizada a uma altura de 1400 mm, o ponto de perigo está localizado a uma altura de 1000 mm

→ a distância adicional  $C_{RO}$  em relação ao ponto de perigo é de 700 mm ((ver tabela 6.1)).

- ↪ Calcule agora a distância de segurança  $S_{RO}$  segundo a fórmula conforme EN ISO 13855.

$$S_{RO} = K \cdot T + C_{RO}$$

|                            |             |                                |
|----------------------------|-------------|--------------------------------|
| K                          | [mm/s]      | = 2000                         |
| T                          | [s]         | = (0,012 + 0,040 + 0,130)      |
| $C_{RO}$                   | [mm]        | = 700                          |
| $S_{RO}$                   | [mm]        | = 2000 mm/s · 0,182 s + 700 mm |
| <b><math>S_{RO}</math></b> | <b>[mm]</b> | <b>= 1064</b>                  |

$S_{RO}$  é maior do que 500 mm; portanto, o cálculo pode ser repetido com uma velocidade de aproximação de 1600 mm/s:

$$S_{RO} = K \cdot T + C_{RO}$$

|                            |             |                                |
|----------------------------|-------------|--------------------------------|
| K                          | [mm/s]      | = 1600                         |
| T                          | [s]         | = (0,012 + 0,040 + 0,130)      |
| $C_{RO}$                   | [mm]        | = 700                          |
| $S_{RO}$                   | [mm]        | = 1600 mm/s · 0,182 s + 700 mm |
| <b><math>S_{RO}</math></b> | <b>[mm]</b> | <b>= 992</b>                   |



Dependendo da estrutura da máquina, é necessária uma proteção contra acesso por trás, por ex., usando uma segunda cortina de luz de segurança disposta horizontalmente. Geralmente, o melhor mesmo é escolher uma cortina de luz de segurança mais comprida, que faça corresponder a distância adicional  $C_{RO}$  a 0.

### 6.1.3 Cálculo da distância de segurança $S$ no caso de aproximação paralelamente à área de proteção

#### Cálculo da distância de segurança $S$ no caso de uma proteção de acesso a zonas de perigo

$$S = K \cdot T + C$$

|       |        |  |
|-------|--------|--|
| S     | [mm]   | = Distância de segurança   |
| K     | [mm/s] | = Velocidade de aproximação para proteções de acesso a zonas de perigo com sentido de aproximação paralelamente à área de proteção (resoluções até 90 mm): 1600 mm/s |
| T     | [s]    | = Tempo total de retardamento, soma de ( $t_a + t_i + t_m$ )   |
| $t_a$ | [s]    | = Tempo de resposta do dispositivo de proteção   |
| $t_i$ | [s]    | = Tempo de resposta do relé de segurança   |
| $t_m$ | [s]    | = Período de retardamento da máquina   |
| C     | [mm]   | = Distância adicional para proteção de acesso a zonas de perigo com reação de aproximação H = altura da área de proteção, $H_{min}$ = altura de montagem mínima      |

admissível, mas nunca inferior a 0,  $d$  = resolução do dispositivo de proteção  
 $C = 1200 \text{ mm} - 0,4 \cdot H$ ;  $H_{\min} = 15 \cdot (d - 50)$

### Exemplo de cálculo

A zona de perigo diante de uma máquina com um tempo de parada de 140 ms deve ser protegida com uma cortina de luz de segurança horizontal em substituição de um tapete sensível, de preferência ao nível do solo. A altura de montagem  $H_{\min}$  deve ser = 0 - a distância adicional  $C$  em relação à distância de segurança será, então, de 1200 mm. Deverá ser usado o sensor de segurança mais curto possível; primeiro é escolhido 1350 mm.

O receptor com uma resolução de 40 mm e 1350 mm de altura da área de proteção possui um tempo de resposta de 13 ms, uma interface de relé adicional MSI-SR4 possui um tempo de 10 ms.

↪ Calcule agora a distância de segurança  $S_{RO}$  segundo a fórmula conforme EN ISO 13855.

$$S = K \cdot T + C$$

|          |             |                                 |
|----------|-------------|---------------------------------|
| K        | [mm/s]      | = 1600                          |
| T        | [s]         | = (0,140 + 0,013 + 0,010)       |
| C        | [mm]        | = 1200                          |
| S        | [mm]        | = 1600 mm/s · 0,163 s + 1200 mm |
| <b>S</b> | <b>[mm]</b> | <b>= 1461</b>                   |

A distância de segurança de 1350 mm não é suficiente; são necessários 1460 mm.

É por isso que o cálculo com uma altura da área de proteção de 1500 mm é repetido. O tempo de resposta é agora de 14 ms.

↪ Calcule novamente a distância de segurança  $S_{RO}$  segundo a fórmula conforme EN ISO 13855.

$$S = K \cdot T + C$$

|          |             |                                 |
|----------|-------------|---------------------------------|
| K        | [mm/s]      | = 1600                          |
| T        | [s]         | = (0,140 + 0,014 + 0,010)       |
| C        | [mm]        | = 1200                          |
| S        | [mm]        | = 1600 mm/s · 0,164 s + 1200 mm |
| <b>S</b> | <b>[mm]</b> | <b>= 1463</b>                   |

Agora foi encontrado um sensor de segurança adequado; sua altura da área de proteção corresponde a 1500 mm.

#### 6.1.4 Afastamento mínimo até superfícies refletoras



### ATENÇÃO

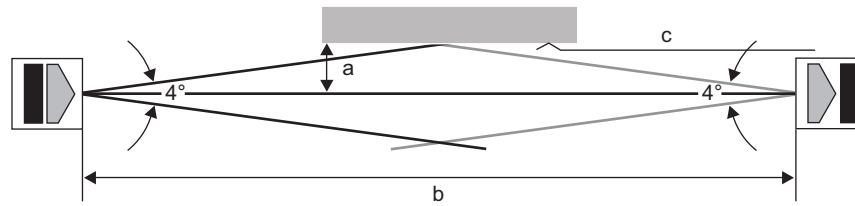
#### Ferimentos graves por desrespeito de manter as distâncias mínimas até a superfícies refletoras!

Superfícies refletoras podem desviar os feixes do emissor guiando-os até o receptor. Neste caso, uma possível interrupção da área de proteção não é detectada.

↪ Determine a distância mínima a ((ver ilustração 6.2)).

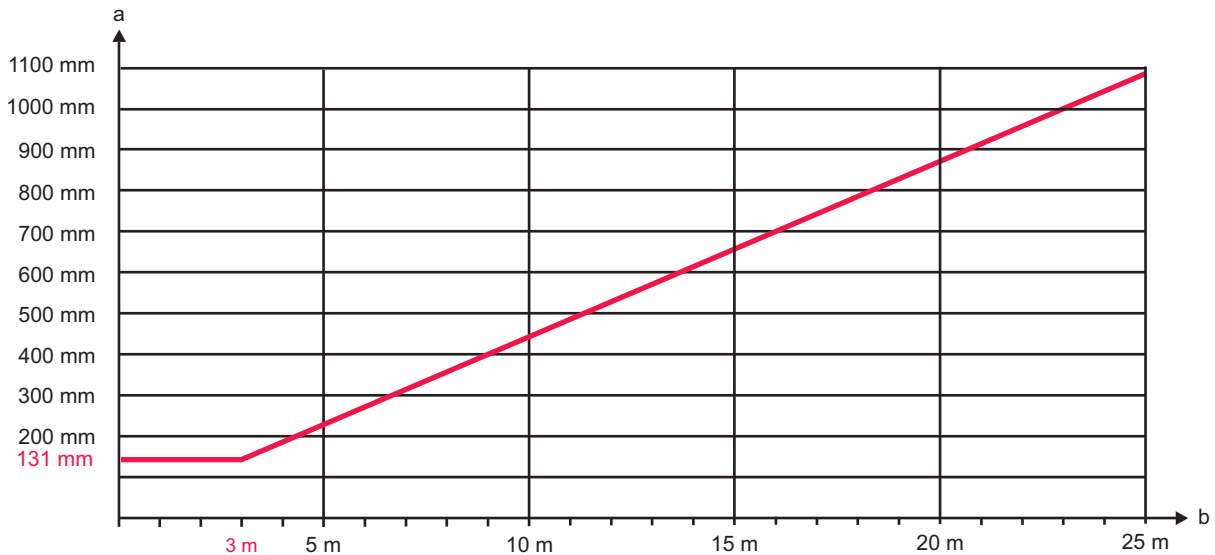
↪ Certifique-se de que todas as superfícies refletoras satisfaçam a distância mínima até a área de proteção de acordo com prEN IEC 61496-2 ((ver ilustração 6.3)).

↪ Antes do comissionamento e em intervalos adequados, verifique se as superfícies reflexivas não afetam a capacidade de detecção do sensor de segurança.



- a Distância mínima necessária até superfícies refletoras [mm]
- b Largura da área de proteção [m]
- c Superfície refletora

Ilustração 6.2: Distância mínima até superfícies refletoras dependendo da largura da área de proteção



- a Distância mínima necessária até superfícies refletoras [mm]
- b Largura da área de proteção [m]

Ilustração 6.3: Distância mínima até superfícies refletoras dependendo da largura da área de proteção

Tabela 6.2: Fórmula para o cálculo da distância mínima até superfícies refletoras

| Distância (b) entre emissor e receptor | Cálculo da distância mínima (a) até superfícies refletoras                                    |
|--|---|
| $b \leq 3 \text{ m}$                   | $a \text{ [mm]} = 131$  |
| $b > 3 \text{ m}$                      | $a \text{ [mm]} = \tan(2,5^\circ) \cdot 1000 \cdot b \text{ [m]} = 43,66 \cdot b \text{ [m]}$ |

### 6.1.5 Exclusão de interferência mútua entre aparelhos adjacentes

Caso um receptor se encontre dentro da trajetória de feixes de um emissor vizinho, podem ocorrer uma diafonia óptica e, com isso, comutações errôneas e falha da função de proteção ((ver ilustração 6.4)).



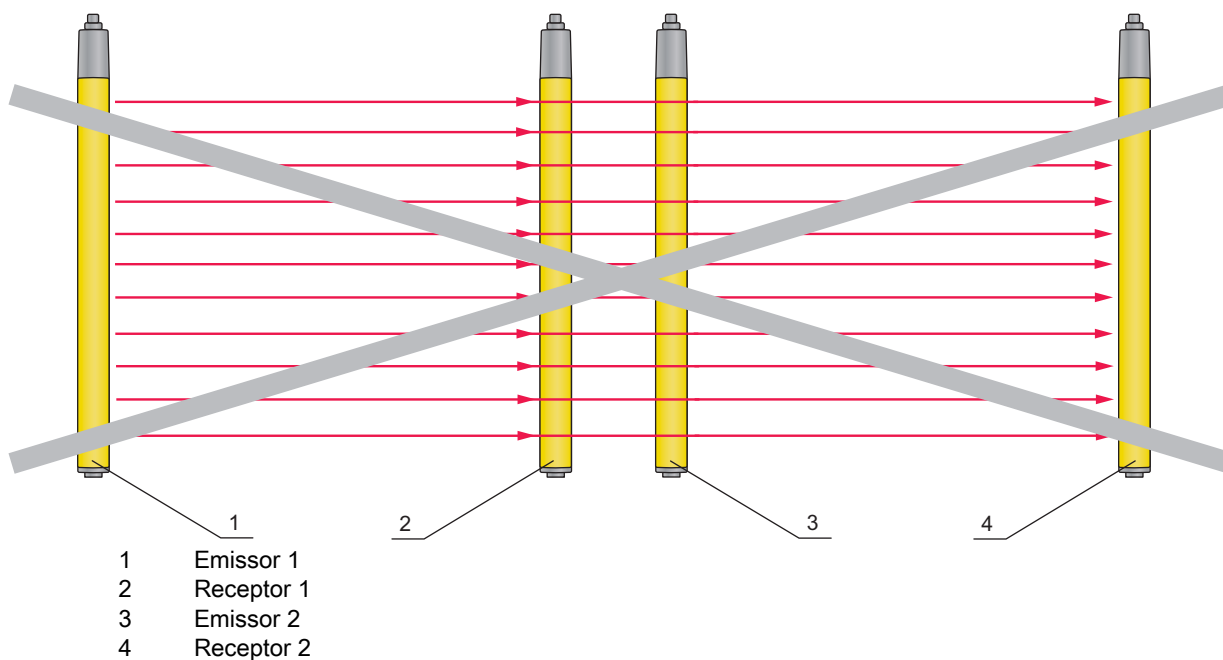


Ilustração 6.4: Diafonia óptica de sensores de segurança adjacentes devido a erro de montagem (emissor 1 influencia o receptor 2)

**AVISO**

**Possível comprometimento da disponibilidade através de sistemas montados espacialmente próximos!**

O emissor de um dos sistemas pode influenciar o receptor do outro sistema.

↪ Evite uma diafonia óptica de aparelhos adjacentes.

↪ Para evitar uma interferência mútua, monte aparelhos adjacentes com uma blindagem entre os mesmos ou providencie uma parede divisória.

↪ Para evitar uma interferência mútua, monte aparelhos adjacentes um de frente para o outro.

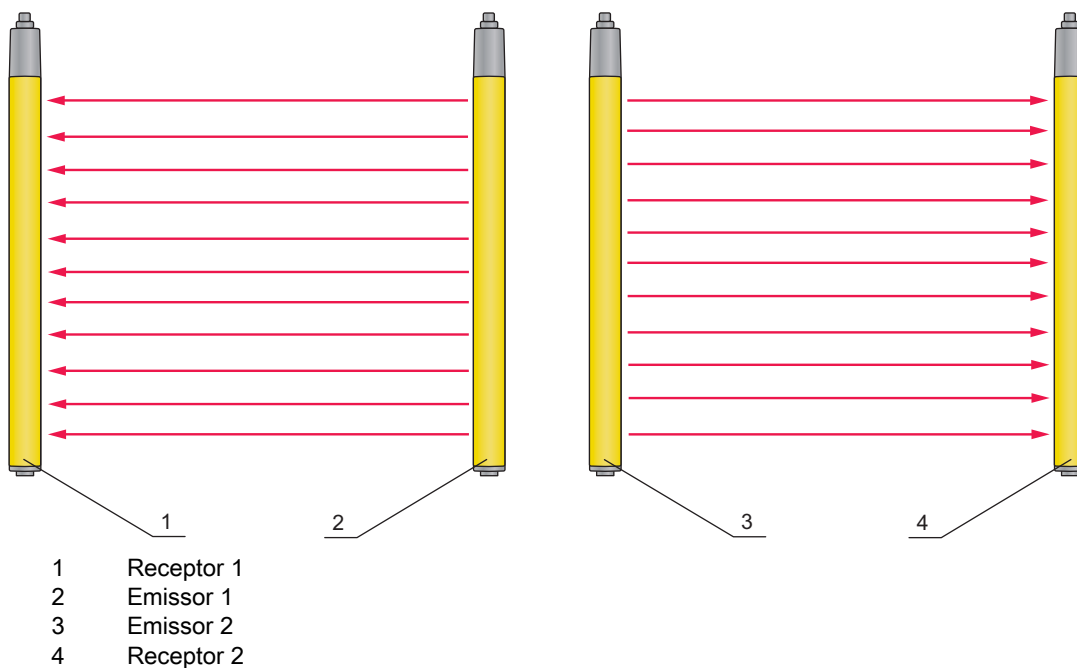


Ilustração 6.5: Montagem frente a frente

Além de ação construtiva, o sensor de segurança oferece funções que constituem aqui uma boa ajuda:

- Canais de transmissão selecionáveis (ver capítulo 4.1 „Comutação do canal de transmissão“)
- Redução do alcance (ver capítulo 4.2 „Redução do alcance“)
- Além disso: montagem frente a frente

## 6.2 Montar o sensor de segurança

Proceda como descrito a seguir:

- Selecione o tipo de fixação, por ex. porcas para ranhuras em T (ver capítulo 6.2.3 „Fixação através de porcas para ranhuras em T BT-NC60“).
- Mantenha ferramentas apropriadas à mão e monte o sensor de segurança observando as indicações referentes aos pontos de montagem (ver capítulo 6.2.1 „Pontos de montagem apropriados“).
- Prover o sensor de segurança montado ou a coluna do aparelho, respectivamente, com adesivos indicadores de segurança (incluídos entre o material fornecido).

Após a montagem, você pode estabelecer a ligação elétrica do sensor de segurança (ver capítulo 7 „Ligação elétrica“), colocá-lo em funcionamento e alinhá-lo ((ver capítulo 8)), assim como testá-lo (ver capítulo 9.1 „Antes do primeiro comissionamento e após a realização de modificações“).

### 6.2.1 Pontos de montagem apropriados

**Área de aplicação:** montagem

**Examinador:** montador do sensor de segurança

Tabela 6.3: Lista de verificação para a preparação de montagem

| Verifique:  | sim | não |
|---|-----|-----|
| A altura e as dimensões da área de proteção correspondem aos requisitos da norma EN ISO 13855?  |     |     |
| A distância de segurança até o ponto de perigo foi observada (ver capítulo 6.1.1 „Cálculo da distância de segurança S“)?  |     |     |
| A distância mínima até superfícies refletoras foi mantida (ver capítulo 6.1.4 „Afastamento mínimo até superfícies refletoras“)?   |     |     |
| A possibilidade de que sensores de segurança montados um ao lado do outro, se influenciem, está descartada (ver capítulo 6.1.5 „Exclusão de interferência mútua entre aparelhos adjacentes“)?   |     |     |
| O acesso ou a possibilidade de intervenção no ponto de perigo ou na zona de perigo é possível somente pela área de proteção?  |     |     |
| Fica impedido que a área de proteção possa ser contornada através de entrada por ras-tejamento, transpassamento por cima ou salto por cima ou a distância adicional correspondente $C_{RO}$ foi observada de acordo com a norma EN ISO 13855? |     |     |
| Está impossibilitada uma entrada por trás do dispositivo de proteção ou está presente uma proteção mecânica?  |     |     |
| As conexões do emissor e do receptor apontam no mesmo sentido?  |     |     |
| É possível fixar o emissor e o receptor de forma a impedir que eles possam ser movidos e girados?   |     |     |
| O sensor de segurança é de fácil acesso para testes e substituição?   |     |     |

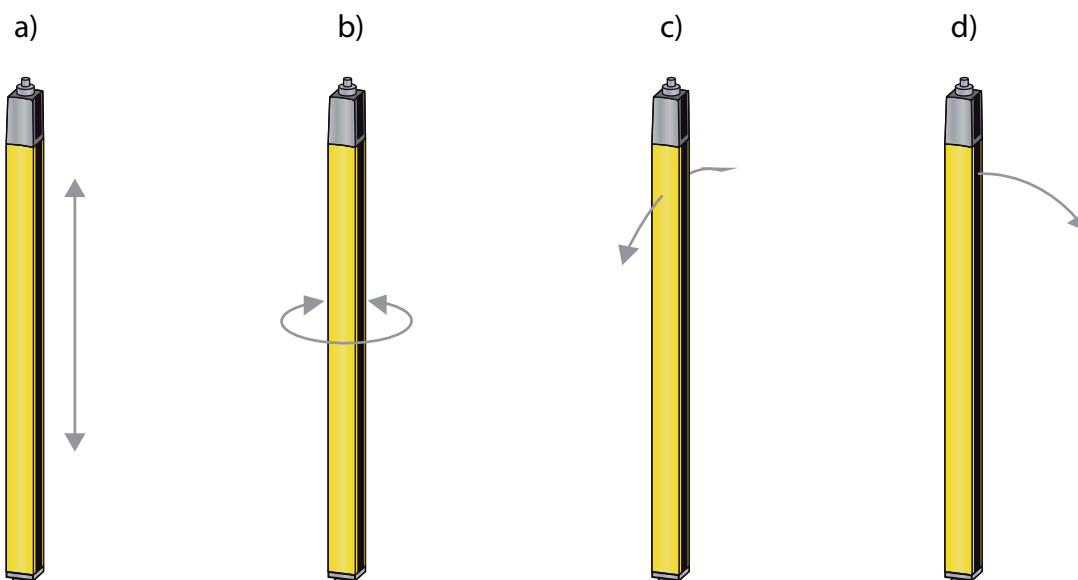
| Verifique:   | sim | não |
|--|-----|-----|
| Está excluída a possibilidade de que a tecla de reinício possa ser ativada a partir da zona de perigo? |     |     |
| A zona de perigo pode ser visualizada por completo a partir do local de montagem da tecla de reinício? |     |     |
| Está excluída a possibilidade de reflexos em função do local de montagem?                              |     |     |



Se você responder a um dos pontos da lista de verificação ((ver tabela 6.3)) com *não*, o local de montagem deve ser alterado.

### 6.2.2 Definição dos sentidos de movimento

Abaixo, os seguintes termos são usados para movimentos de alinhamento do sensor de segurança em torno de um de seus eixos:



- a Translação: movimento ao longo do eixo longitudinal
- b Rotação: movimento em torno do eixo longitudinal
- c Inclinação longitudinal: movimento de rotação para os lados perpendicularmente ao vidro frontal
- d Inclinação transversal: movimento de rotação para os lados em direção ao vidro frontal

Ilustração 6.6: Sentidos de movimento para o alinhamento do sensor de segurança

### 6.2.3 Fixação através de porcas para ranhuras em T BT-NC60

Por padrão, o emissor e o receptor são fornecidos, cada um, com 2 porcas para ranhuras em T BT-NC60 na ranhura lateral. Assim, o sensor de segurança pode ser montado com apenas quatro parafusos M6 na máquina ou instalação que se pretende proteger. É possível o deslocamento em direção à ranhura para ajustar a altura; pelo contrário, a rotação, a inclinação longitudinal e a inclinação transversal não são possíveis.

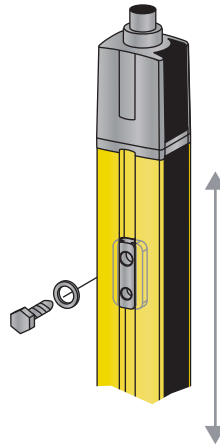


Ilustração 6.7: Montagem através de porcas para ranhuras em T BT-NC60

#### 6.2.4 Fixação através de suporte giratório BT-R

O sensor de segurança pode ser ajustado da seguinte forma com o suporte giratório que pode ser encomendado separadamente ((ver tabela 15.5)):

- Mova nos furos oblongos verticais da chapa mural do suporte giratório
- Gire 360° em torno do eixo longitudinal fixando no cone parafusável
- Incline na transversal na direção da área de proteção através dos furos oblongos horizontais na fixação à parede
- Incline na longitudinal em torno do eixo de profundidade

Por meio de fixação à parede pelos furos oblongos, o suporte pode ser removido depois de soltar os parafusos que fixam a capa de conexão. Os fixadores não devem, por conseguinte, ser removidos da parede ao trocar de sensor. Basta soltar os parafusos.

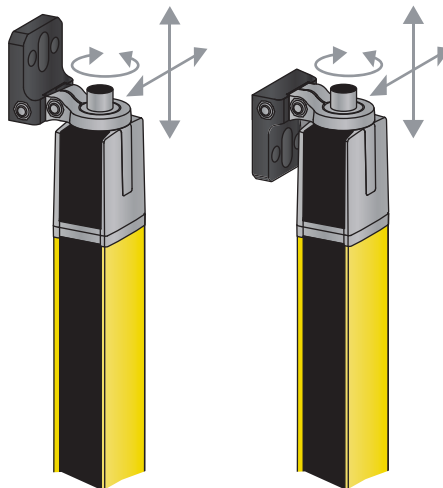


Ilustração 6.8: Montagem através de suporte giratório BT-R

#### 6.2.5 Fixação unilateral à bancada da máquina

O sensor de segurança pode ser fixado diretamente à bancada da máquina por meio de um parafuso M5 aplicado no furo cego existente na tampa de extremidade. No outro extremo, pode ser usado, por ex., um suporte giratório BT-R, de modo a que, apesar da fixação unilateral, sejam permitidos movimentos de rotação para efeitos de ajuste. A totalidade da resolução do sensor de segurança é, portanto, mantida em todos os lugares da área de proteção, até inclusive debaixo da bancada da máquina.

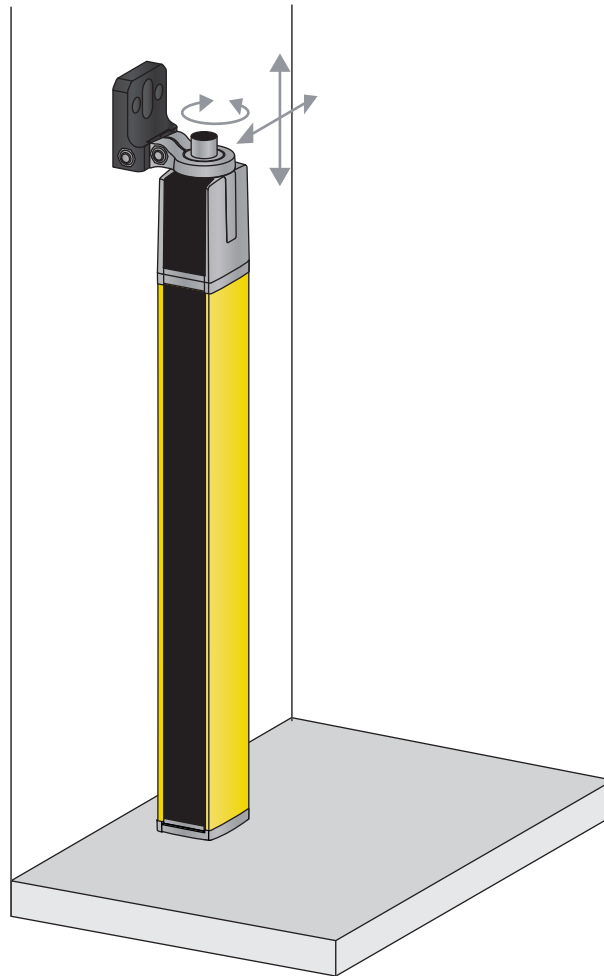


Ilustração 6.9: Fixação diretamente à bancada da máquina

### ATENÇÃO

#### **Comprometimento da função de proteção por reflexões na bancada da máquina!**

- ↪ Certifique-se de que ficam impedidas seguramente as reflexões na bancada da máquina.
- ↪ Após a montagem e, em seguida, diariamente, verifique a capacidade de detecção do sensor de segurança em toda a área de proteção usando uma vareta de teste ((ver ilustração 9.1)).

## 6.3 Montar os acessórios

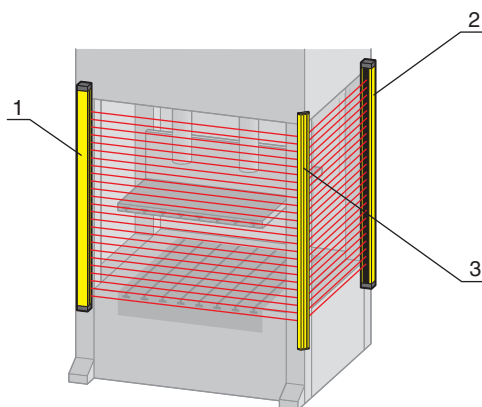
### 6.3.1 Espelho defletor para guardas em vários lados

No caso de guardas em vários lados vale a pena desviar a área de proteção com um ou dois espelhos defletores. Além disso, a Leuze electronic oferece:

- Espelho defletor UM60, em diferentes comprimentos, para a montagem da máquina ((ver tabela 15.5))
- Suportes giratórios BT-UM60 adequados
- Colunas com espelhos defletores UMC-1000-S2 ... UMC-1900-S2 com pé amortecido por mola para colocação livre sobre o chão

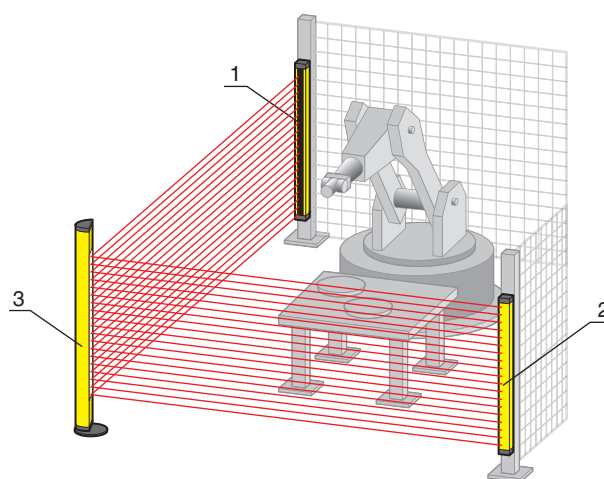
Por cada desvio, o alcance é reduzido em cerca de 10 %. Para alinhar o emissor e receptor recomenda-se o uso de um meio auxiliar de alinhamento com laser de luz vermelha ((ver capítulo 8.3)).

- ↪ Tenha presente que a distância entre o emissor e o primeiro espelho defletor não deve ser superior a 3 m.



- 1 Emissor
- 2 Receptor
- 3 Espelho defletor UM60

Ilustração 6.10: Disposição com espelho defletor para uma proteção de um ponto de perigo em dois lados



- 1 Emissor
- 2 Receptor
- 3 Coluna de espelhos defletores UMC

Ilustração 6.11: Disposição com coluna de espelhos defletores para uma proteção de um ponto de perigo em dois lados

### 6.3.2 Discos de proteção MLC-PS

Se existir o perigo de que o disco protetor em plástico dos sensores de segurança seja danificado, por exemplo, por chispas de solda, a aplicação de um disco protetor complementar MLC-PS facilmente substituível diante dos sensores de segurança permitirá proteger o disco protetor dos dispositivos e aumentar significativamente a disponibilidade dos sensores de segurança. A fixação é realizada através de suportes de grampo especiais, os quais são fixados à ranhura longitudinal lateral por meio de um parafuso de sextavado interno acessível pela frente em cada um. O alcance do sensor de segurança é reduzido aprox. 5 %; ao usar discos de proteção no emissor e no receptor reduz-se 10 %. Estão disponíveis conjuntos de suporte com 2 e 3 suportes de grampo.



A partir de um comprimento total de 1200 mm são recomendados 3 suportes de grampo.

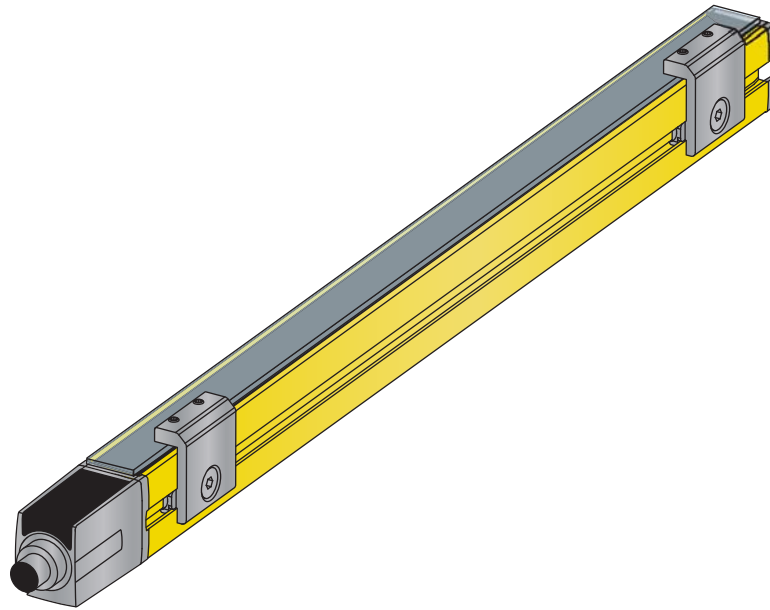


Ilustração 6.12: Disco protetor MLC-PS fixado com suporte de grampo MLC-2PSF

## 7 Ligação elétrica

### ATENÇÃO

#### Acidentes graves devido a ligações elétricas incorretas!

- ↳ Deixe a ligação elétrica ser realizada somente por pessoas capacitadas.
- ↳ Em caso de proteções de acesso, ative o bloqueio de partida/nova partida e dê atenção para que este não possa ser desbloqueado de dentro da zona de perigo.
- ↳ Escolha as funções de tal forma que o sensor de segurança possa ser empregado como oficialmente previsto (ver capítulo 2.1 „Uso oficialmente previsto e aplicação indevida previsível“).
- ↳ Escolha as funções relevantes do ponto de vista da segurança do sensor de segurança ((ver capítulo 4)).
- ↳ Sempre ligue ambas as saídas de chaveamento de segurança, OSSD1 e OSSD2, em loop no circuito de trabalho da máquina.
- ↳ As saídas de sinal não podem ser usadas para a comutação de sinais relevantes do ponto de vista da segurança.

### 7.1 Ocupação dos conectores do emissor e do receptor

#### 7.1.1 Emissor MLC 301

Os emissores MLC 301 estão equipados com um conector circular M12 de 4 pólos.

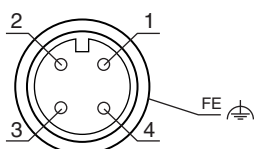


Ilustração 7.1: Ocupação dos conectores do emissor

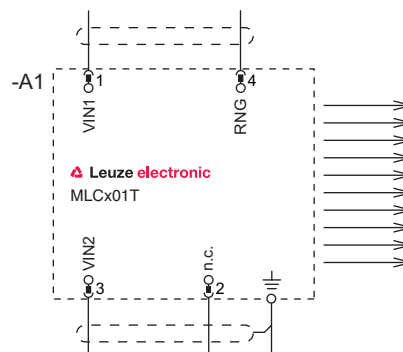


Ilustração 7.2: Diagrama de conexões do emissor

Tabela 7.1: Ocupação dos conectores do emissor

| Pino      | Cor do fio (CB-M12-xx000E-4GF) | Emissor                         |
|-----------|--------------------------------|---------------------------------|
| 1         | marrom                         | VIN1 - tensão de alimentação    |
| 2         | branco                         | n.c.                            |
| 3         | azul                           | VIN2 - tensão de alimentação    |
| 4         | preto                          | RNG - alcance                   |
| Blindagem |                                | FE - terra funcional, blindagem |

A polaridade da tensão de alimentação é selecionada pelo canal de transmissão do emissor:

- VIN1 = +24 V, VIN2 = 0 V: canal de transmissão C1
- VIN1 = 0 V, VIN2 = +24 V: canal de transmissão C2

A fiação do pino 4 estabelece a potência de emissão e, conseqüentemente, o alcance.

- Pino 4 = +24 V: alcance padrão
- Pino 4 = 0 V ou aperto: alcance reduzido



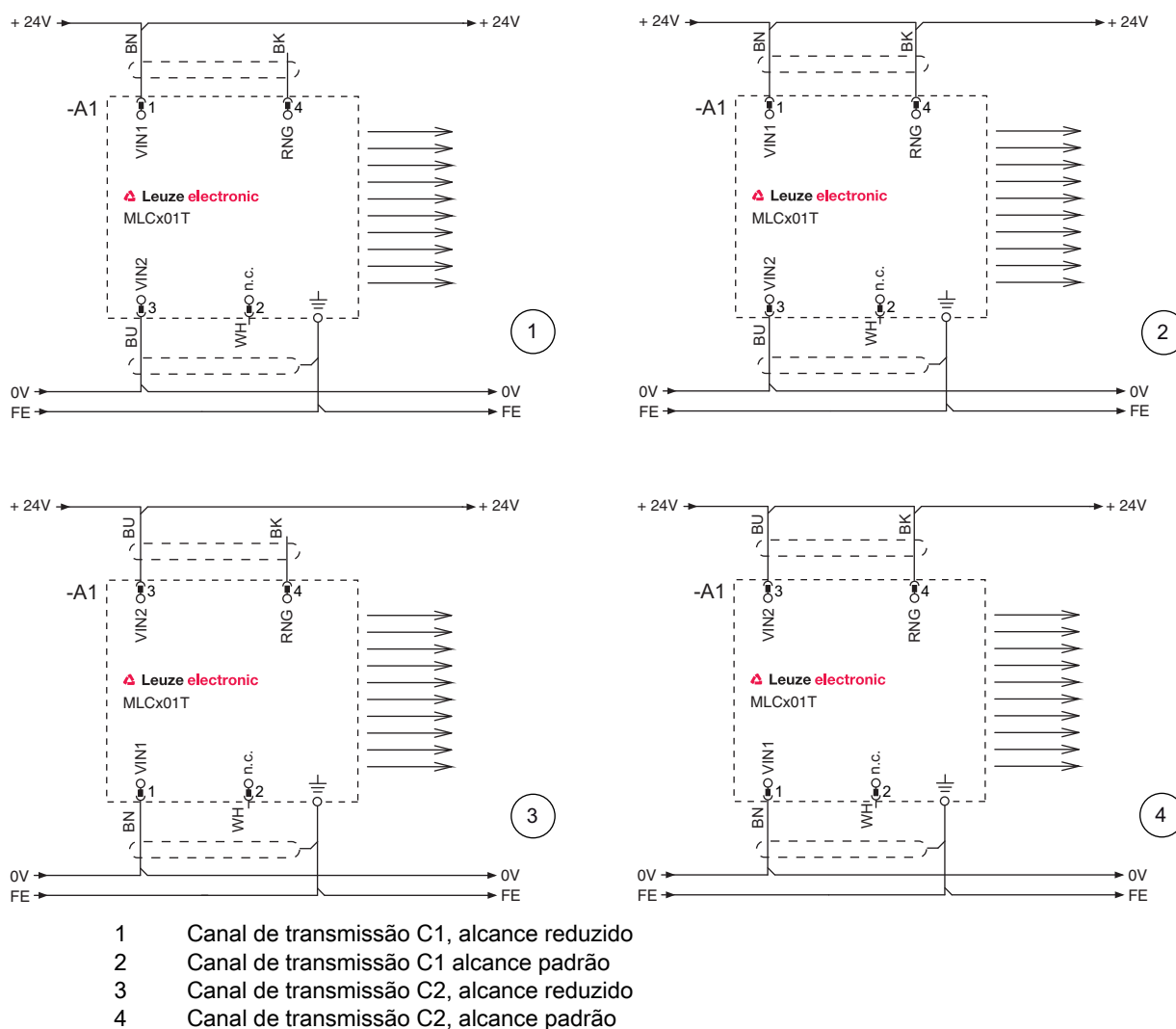


Ilustração 7.3: Exemplos de ligação do emissor

**AVISO**

**Conexão do dispositivo**

Use cabos blindados para conectar os dispositivos

**7.1.2 Receptor MLC 311**

Os receptores MLC 311 estão equipados com um conector circular M12 de 4 pólos.

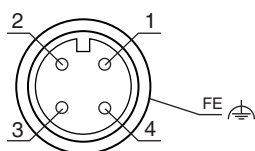


Ilustração 7.4: Ocupação dos conectores do receptor

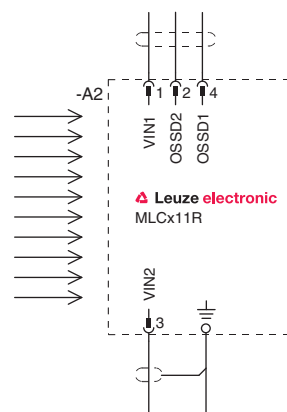


Ilustração 7.5: Diagrama de conexões do receptor

Tabela 7.2: Ocupação dos conectores do receptor MLC 311

| Pino      | Cor do fio (CB-M12-xx000E-4GF) | Os receptores                             |
|-----------|--------------------------------|---|
| 1         | marrom                         | VIN1 - tensão de alimentação              |
| 2         | branco                         | OSSD2 - saída de chaveamento de segurança |
| 3         | azul                           | VIN2 - tensão de alimentação              |
| 4         | preto                          | OSSD1 - saída de chaveamento de segurança |
| Blindagem |                                | FE - terra funcional, blindagem           |

A polaridade da tensão de alimentação seleciona o canal de transmissão do receptor:

- VIN1 = +24 V, VIN2 = 0 V: canal de transmissão C1
- VIN1 = 0 V, VIN2 = +24 V: canal de transmissão C2

|   |
|---|
| <b>AVISO</b>  |
| <b>Conexão do dispositivo</b>                       |
| 🔗 Use cabos blindados para conectar os dispositivos |

## 7.2 Exemplos de circuitos

### 7.2.1 Exemplo de circuito com MLC 311

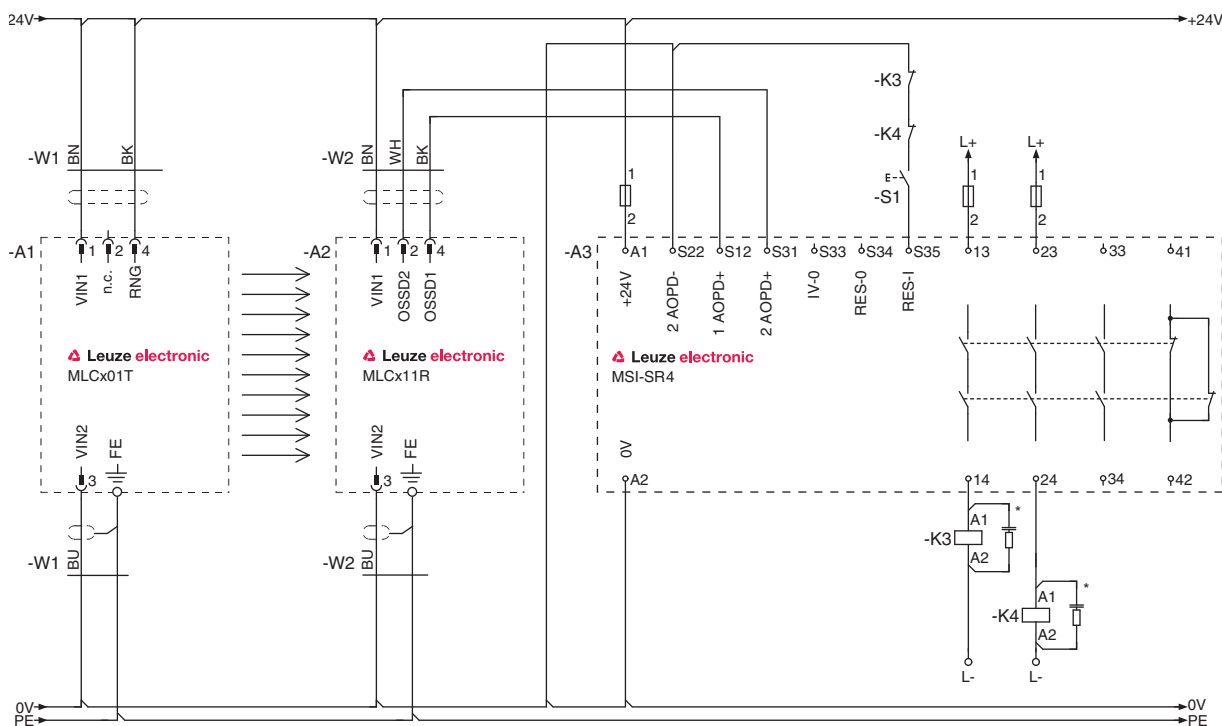


Ilustração 7.6: Exemplo de circuito com relé de segurança MSI-SR4 conectado a jusante

## 8 Colocar em funcionamento

### ATENÇÃO

#### Ferimentos graves causados pela aplicação incorreta do sensor de segurança!

- ↳ Assegure-se de que a instalação completa e a integração do dispositivo optoeletrônico de proteção tenham sido verificadas por encarregados capacitados.
- ↳ Certifique-se de que um processo que acarrete perigo, somente possa ser iniciado com o sensor de segurança ligado.

#### Requisitos:

- O sensor de segurança está montado ((ver capítulo 6)) e ligado ((ver capítulo 7)) corretamente.
- Operadores foram instruídos sobre a utilização correta.
- O processo que acarreta perigo está desligado, as saídas do sensor de segurança estão desconectados e a instalação está bloqueada contra rearranque
- ↳ Após a colocação em funcionamento, verifique se o sensor de segurança está funcionando ((ver capítulo 9.1)).

### 8.1 Ligar

#### Exigências à tensão de alimentação (fonte de alimentação):

- O isolamento seguro da rede elétrica é garantido.
- Uma reserva de corrente de no mínimo 2 A está disponível.

↳ Ligue o sensor de segurança.

O sensor de segurança efetua um autoteste.

#### Verifique a operacionalidade do sensor

↳ Verifique se o LED1 está aceso com luz fixa verde ou vermelha ((ver tabela 3.3)).

O sensor de segurança está pronto para ser empregado.

### 8.2 Alinhar o sensor

#### AVISO

#### Falha de funcionamento causada por alinhamento incorreto ou insuficiente!

- ↳ Deixe a orientação, no âmbito do comissionamento, unicamente por conta de pessoal qualificado.
- ↳ Observe as folhas de dados e instruções de montagem dos diferentes componentes.

#### Pré-ajuste

Fixe o emissor e o receptor em posição vertical ou horizontal e à mesma altura, de forma a que

- os vidros frontais ficam orientados um para o outro.
- as conexões do emissor e do receptor apontam no mesmo sentido.
- o emissor e o receptor estão dispostos paralelamente um ao outro, ou estão à mesma distância entre si no início e no final dos dispositivos.

Quando a área de proteção estiver livre, o alinhamento pode ser efetuado somente observando-se os diodos luminosos e o display de 7 segmentos ((ver capítulo 3.3)).

↳ Solte os parafusos dos suportes e das colunas do aparelho, respectivamente.



Afrouxe os parafusos apenas o que for preciso para que os dispositivos ainda possam ser movidos.

↳ Gire o receptor para a esquerda até o último ponto no qual o LED1 ainda pisca em cor verde e ainda não tiver mudado para a cor vermelha, resp. Se necessário, poderá ter de girar previamente o emissor. O receptor com indicador de alinhamento ativado mostra eventualmente segmentos piscando no display de 7 segmentos.

- ↵ Anote o valor do ângulo de rotação.
- ↵ Gire o receptor para a direita até o último ponto no qual o LED1 ainda pisca em cor verde e ainda não tiver mudado para a cor vermelha, resp.
- ↵ Anote o valor do ângulo de rotação.
- ↵ Ajuste o receptor para a sua posição ideal. Esta se encontra no meio dos dois valores dos ângulos de rotação esquerdo e direito.
- ↵ Aperte os parafusos de fixação do receptor.
- ↵ Agora, oriente o emissor da mesma forma, tendo em conta os elementos indicadores do receptor ((ver capítulo 3.3.2), (ver capítulo )).

### 8.3 Alinhamento de espelhos defletores com o laser de alinhamento

Em particular, ao usar espelhos defletores para a proteção de pontos de perigo e proteção de acesso de vários lados, recomenda-se um meio auxiliar de alinhamento a laser externo ((ver tabela 15.5)).



Graças a seu feixe de luz vermelha visível, o meio auxiliar de alinhamento a laser externo facilita o ajuste correto do emissor e receptor, bem como dos espelhos defletores.

- ↵ Fixe o meio auxiliar de alinhamento a laser em cima, à ranhura lateral do emissor (as instruções de montagem estão incluídas entre os acessórios fornecidos).
- ↵ Ligue o laser. Observe as instruções de utilização do meio auxiliar de alinhamento a laser em relação às instruções de segurança e à ativação do meio auxiliar de alinhamento a laser.
- ↵ Solte o fixador do emissor e gire e/ou incline longitudinal e/ou transversalmente o dispositivo de maneira a que o ponto laser incida em cima no primeiro espelho defletor ((ver capítulo 6.2.2)).
- ↵ Coloque o laser agora embaixo no emissor e ajuste-o para que o ponto laser incida embaixo no espelho defletor.
- ↵ Coloque novamente o laser em cima no emissor e verifique se o ponto laser continua a incidir em cima no espelho defletor. Se não for esse o caso, a altura de montagem do emissor poderá ter de ser alterada.
- ↵ Repita a operação, até que o laser incida, tanto embaixo como em cima, no ponto correspondente do espelho defletor.
- ↵ Oriente o espelho defletor, girando-o, inclinándolo longitudinal e transversalmente, de modo a que, em ambas as posições, o ponto laser incida ou no espelho defletor seguinte ou no receptor.
- ↵ Repita o processo em ordem inversa depois de assentar o meio auxiliar de alinhamento a laser em cima e embaixo no receptor. Se o receptor estiver corretamente alinhado, o feixe laser deverá incidir agora no emissor, em ambos os casos.
- ↵ Remova o meio auxiliar de alinhamento a laser do sensor de segurança.

A área de proteção está livre. O LED1 do receptor está permanentemente aceso com luz verde. As OSSDs ligam-se.

## 9 Inspeccionar

### ATENÇÃO

#### **Ferimentos graves estando a máquina em funcionamento!**

↪ Para a realização de modificações, trabalhos de manutenção e exames na instalação, garanta que a mesma esteja parada e bloqueada contra reativação.

Sensores de segurança têm que ser trocados após no máximo 20 anos.

↪ Sempre troque o conjunto completo de sensores de segurança.

↪ Com relação aos testes, observe as prescrições válidas a nível nacional.

↪ Faça a documentação de todos os testes de forma bem compreensível.

### 9.1 Antes do primeiro comissionamento e após a realização de modificações

### ATENÇÃO

#### **Ferimentos graves devido a um comportamento imprevisível da máquina no ato do primeiro comissionamento!**

↪ Certifique-se de que não há pessoas dentro da zona de perigo.

Conforme IEC/TS 62046 e prescrições nacionais (por ex. diretiva comunitária 2009/104/CE), a realização de testes por pessoas capacitadas está prescrita nas seguintes situações:

- Antes do primeiro comissionamento
- Após a realização de modificações na máquina
- Após longo período de parada da máquina
- Após uma conversão ou reconfiguração da máquina

↪ Verifique o funcionamento da função de desligamento em todos os modos de operação da máquina, conforme a lista de verificação a seguir.

↪ Faça a documentação de todos os testes de forma bem compreensível e anexe a configuração dos sensores de segurança aos documentos, incluindo os dados para afastamentos mínimos e de segurança.

↪ Instrua os operadores antes que esses iniciem suas atividades. A responsabilidade de instruir os encarregados é do proprietário da máquina.

↪ Afixe os avisos de testes diários sobre a máquina, de forma bem visível, e na língua do país de origem dos operadores, por ex. imprimindo o capítulo correspondente (ver capítulo 9.3 „Diariamente ou ao trocar de turno pelos operadores“).

↪ Verifique se o sensor de segurança foi selecionado de forma correta, portanto, se corresponde às determinações e diretivas locais.

↪ Verifique se o sensor de segurança é operado de acordo com as condições ambientais especificadas (ver capítulo 14 „Dados técnicos“).

↪ Certifique-se de que o sensor de segurança está protegido contra sobretensão.

↪ Efetue uma verificação a olho nu, quanto a danificações, e verifique o funcionamento elétrico (ver capítulo 9.2 „Regularmente por pessoas capacitadas“).

Exigências mínimas à fonte de alimentação:

- Isolamento seguro da rede elétrica
- Pelo menos 2 A de reserva de corrente
- Autonomia de funcionamento em caso de queda da rede de pelo menos 20 ms

Somente a partir do momento, em que tiver sido constatado, o funcionamento perfeito do dispositivo optoeletrônico de proteção, este poderá ser integrado ao circuito de comando da instalação.



A inspeção antes do primeiro comissionamento, por parte de uma pessoa competente, é disponibilizada em determinados países pela Leuze electronic como inspeção de segurança (ver capítulo 13 „Serviço e assistência“).


**9.1.1 Lista de verificação - Antes do primeiro comissionamento e após a realização de modificações**

**Examinador:** pessoa capacitada

Tabela 9.1: Lista de verificação - Antes do primeiro comissionamento e após a realização de modificações



| <b>Verifique:</b>   | <b>sim</b> | <b>não</b> |
|---|------------|------------|
| Todas as normas e diretrizes, enunciadas neste documento, ou normas específicas da máquina foram atendidas?   |            |            |
| A declaração de conformidade da máquina contém uma listagem desses documentos?  |            |            |
| O sensor de segurança corresponde, em sua capacidade de segurança proporcionada, à exigência feita pela avaliação de risco (PL, SIL, categoria)?  |            |            |
| Ambas as saídas de chaveamento de segurança (OSSDs) estão integradas no comando da máquina a seguir, em conformidade com a categoria de segurança necessária?   |            |            |
| Os elementos de comutação comandados pelo sensor de segurança (por ex. contatos), com contatos de guiamento forçado, são monitorados por um circuito de realimentação (EDM)?  |            |            |
| A fiação elétrica corresponde aos diagramas de conexão?   |            |            |
| As medidas de proteção necessárias contra choque elétrico foram implementadas e são eficazes?   |            |            |
| O período máximo de retardamento da máquina foi medido e está documentado na documentação da máquina?   |            |            |
| O afastamento de segurança necessário (área de proteção do sensor de segurança até o ponto de perigo mais próximo) foi observado?   |            |            |
| Todas as zonas de perigo da máquina podem ser acessadas somente pela área de proteção do sensor de segurança? Todos os dispositivos adicionais de proteção (p.ex. grades de proteção) estão montados corretamente e protegidos contra manipulação?                        |            |            |
| O dispositivo de comando para anular o bloqueio de partida/nova partida da máquina foi instalado conforme prescrito?  |            |            |
| O sensor de segurança está alinhado corretamente e todos os parafusos de fixação e o conector estão bem apertados?  |            |            |
| O sensor de segurança, cabos de conexão, conectores, capas de proteção e aparelhos de comando estão ilesos e sem sinais de manipulação?   |            |            |
| A eficácia da função de proteção foi verificada via um teste de função em todos os modos de operação da máquina?  |            |            |
| A tecla de reinício para reinicializar a máquina foi instalada, conforme prescrito, fora da zona de perigo, tal que ela não possa ser alcançada de dentro da zona de perigo, e, tal que a partir de sua localização a zona de perigo possa ser completamente visualizada? |            |            |
| A interrupção de um feixe de luz ativo com um corpo de prova previsto para esse efeito resulta em uma parada do movimento perigoso?   |            |            |


| Verifique:   | sim | não |
|--|-----|-----|
| O movimento perigoso é parado com a separação do AOPD de sua tensão de alimentação, e, é necessário ativar a tecla de reinício para reinicializar a máquina após o retorno da tensão de alimentação? |     |     |
| O sensor de segurança permanece ativado durante o período completo, em que ocorre o movimento da máquina que acarreta perigo?  |     |     |
| Os avisos de testes diários do sensor de segurança, destinados aos operadores, estão afixados de forma bem visível e legível?  |     |     |

 Se você responder um dos pontos da lista de verificação ((ver tabela 9.1)) com *não*, a máquina não pode mais ser operada.

### 9.2 Regularmente por pessoas capacitadas



É necessário que pessoas capacitadas efetuem testes regulares verificando a interação segura entre o sensor de segurança e a máquina, a fim de descobrir alterações na máquina ou manipulações indevidas no sensor de segurança. Os intervalos de teste são regulamentados por prescrições válidas a nível nacional (recomendação conforme IEC/TS 62046: 6 meses).

-  Deixe que todos os testes sejam realizados por pessoas capacitadas.
-  Observe as prescrições válidas no país em questão e os prazos por elas exigidos.



 Em determinados países, a Leuze electronic propõe uma inspeção de segurança por parte de uma pessoa capacitada, a ser efetuada regularmente (ver capítulo 13 „Serviço e assistência“).

### 9.3 Diariamente ou ao trocar de turno pelos operadores

O funcionamento do sensor de segurança deve ser testado diariamente, ou na troca de turno e em cada troca de modo de operação da máquina. O teste deve ocorrer de acordo com a lista de verificação a seguir. Só assim é possível descobrir danos ou manipulações indevidas.

|   |
|---|
|  <b>ATENÇÃO</b>  |
| <b>Ferimentos graves causados por um comportamento imprevisível da máquina durante a inspeção!</b>  |
|  Certifique-se de que não há pessoas dentro da zona de perigo. |

#### 9.3.1 Lista de verificação – diária ou em caso de troca de turno

|   |
|---|
|  <b>ATENÇÃO</b>  |
| <b>Ferimentos graves durante a operação da máquina depois de terem sido detectados erros durante os controles diários!</b>  |
|  Deixe uma pessoa capacitada testar a máquina completa (ver capítulo 9.1 „Antes do primeiro comissionamento e após a realização de modificações“). |

**Examinador:** operador autorizado ou pessoa encarregada

Tabela 9.2: Lista de verificação – diária ou em caso de troca de turno

| Verifique:   | sim | não |
|--|-----|-----|
| O alinhamento do sensor de segurança está correto, todos os parafusos de fixação estão apertados e as uniões de conexão fixadas?                                   |     |     |
| O sensor de segurança, cabos de conexão, conectores e aparelhos de comando estão íntegros e sem sinais de manipulação?   |     |     |
| Todos os pontos de perigo são acessíveis somente por uma ou várias áreas de proteção de sensores de segurança?   |     |     |
| Todos os dispositivos de segurança adicionais estão montados de forma correta (por ex. grade de proteção)?   |     |     |
| O bloqueio de partida/nova partida evita a ativação automática da máquina após o sensor de segurança ter sido ligado ou ativado?                                   |     |     |
| ↪ Interrompa um feixe de luz ativo com o corpo de prova previsto durante a operação normal ((ver ilustração 9.1)).<br>O movimento perigoso é parado imediatamente? |     |     |

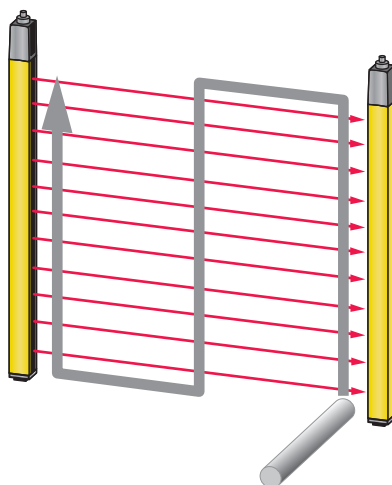


Ilustração 9.1: Teste da função da área de proteção com uma vareta de teste (apenas para cortinas de luz de segurança com uma resolução de 14 ... 40 mm)



Se você responder um dos pontos da lista de verificação ((ver tabela 9.2)) com *não*, a máquina não pode mais ser operada.

- ↪ Pare o estado que acarreta perigo.
- ↪ Verifique o emissor, o receptor e, se necessário, os espelhos defletores com relação a danos ou manipulações.
- ↪ Interrompa todos os feixes de luz em diferentes distâncias entre o emissor e o receptor, usando a vareta de teste, de um ponto de vista situado fora da zona de perigo ((ver ilustração 9.1)) e certifique-se de que, com o feixe interrompido, a máquina não pode ser iniciada.
- ↪ Ligue a máquina.
- ↪ Assegure-se de que o estado que acarreta perigo cessa no momento em que o feixe de luz ativo é interrompido por um corpo de prova previsto.



## 10 Cuidados

**AVISO****Falhas de funcionamento por sujeira no emissor e receptor!**

As superfícies da janela dianteira nas posições de entrada e saída dos feixes do emissor, receptor e, eventualmente, dos espelhos defletores não podem estar arranhadas ou enrugadas.

↳ Não utilize substâncias químicas para a limpeza.

Requisitos para a limpeza:

- A instalação foi parada de forma segura e bloqueada contra nova partida.
- ↳ Limpe o sensor de segurança regularmente dependendo do grau de sujeira que apresenta.

## 11 Corrigir erros

### 11.1 O que fazer em caso de falha?

Uma vez que o sensor de segurança tenha sido ativado, elementos indicadores (ver capítulo 3.3 „Elementos indicadores“) facilitam a verificação do funcionamento regular e a busca de falhas.

Em caso de falha, é possível identificar o erro via as indicações dos diodos luminosos e via leitura do display de 7 segmentos, respetivamente. Com ajuda do aviso de falha, é possível identificar a razão do erro e tomar medidas para eliminá-lo.

|   |
|---|
| <b>AVISO</b>  |
| <b>Quando o sensor de segurança emitir uma indicação de erro, geralmente, você poderá eliminar sozinho a respectiva causa!</b>  |
| ↳ Desligue a máquina e mantenha-a desligada.  |
| ↳ Analise a razão do erro com a ajuda das tabelas a seguir ((ver tabela 11.1), (ver tabela 11.2)) e elimine o erro.   |
| ↳ Caso não consiga corrigir o erro, entre em contato com a subsidiária Leuze electronic responsável ou ligue para o serviço de atendimento da Leuze electronic (ver capítulo 13). |

### 11.2 Indicações de operação dos diodos luminosos

Tabela 11.1: LEDs indicadores do emissor - Razões e medidas

| LED     | Estado   | Razão                             | Medida   |
|---------|----------|-----------------------------------|--|
| Emissor |          |                                   |  |
| LED1    | apagado  | Emissor sem tensão de alimentação | Verifique a fonte de alimentação e a conexão elétrica. Se necessário, troque a fonte de alimentação. |
|         | vermelho | Emissor avariado                  | Substitua o emissor.   |

Tabela 11.2: LEDs indicadores do receptor - Razões e medidas

| LED  | Estado                                       | Razão   | Medida   |
|------|--|---|--|
| LED1 | apagado                                      | Dispositivo falhou                                    | Substitua o dispositivo.   |
|      | vermelho                                     | Orientação incorreta ou área de proteção interrompida | Remova todos os objetos da área de proteção. Alinhe o emissor e o receptor ou posicione corretamente em termos de tamanho e posição os objetos escondidos. |
|      | vermelho (LEDs no emissor: ambos verdes)     | O receptor está ajustado para C1, o emissor para C2.  | Regule o emissor e o receptor para o mesmo canal de transmissão e alinhe os dois corretamente.   |
|      | vermelho (LED1 no emissor: verde)            | O receptor está ajustado para C2, o emissor para C1   | Remova todos os objetos da área de proteção. Alinhe o emissor e o receptor ou posicione corretamente em termos de tamanho e posição os objetos escondidos. |
|      | vermelho, piscando lentamente, aprox. 1 Hz   | erro externo  | Verifique a conexão dos cabos e os sinais de comando.  |
|      | vermelho, piscando rapidamente, aprox. 10 Hz | erro interno  | Em caso de nova partida mal-sucedida, troque o dispositivo.  |
|      | verde piscando lentamente, aprox. 1 Hz       | Sinal fraco devido a sujeira ou mau alinhamento       | Limpe as janelas dianteiras e verifique o alinhamento de emissor e receptor.   |

## 12 Eliminar

↳ Durante a eliminação, observe as disposições nacionais válidas para componentes eletrônicos.

## **13 Serviço e assistência**

Número de telefone do serviço de assistência de 24 horas:  
+49 (0) 702 573-0

Linha de assistência:  
+49 (0) 8141 5350-111  
De segunda a quinta-feira das 8h00 às 17h00 (UTC +1)  
Sexta-feira das 8h00 às 16h00 (UTC +1)

E-mail:  
[service.protect@leuze.de](mailto:service.protect@leuze.de)

Endereço de devolução para reparos:  
Servicecenter  
Leuze electronic GmbH + Co. KG  
In der Braike 1  
D-73277 Owen / Germany

## 14 Dados técnicos

### 14.1 Dados gerais

Tabela 14.1: Dados da área de proteção

| Resolução física [mm] | Alcance [m] |      | Altura da área de proteção [mm] |      |
|-----------------------|-------------|------|---------------------------------|------|
|                       | mín.        | máx. | mín.                            | máx. |
| 20                    | 0           | 15   | 150                             | 3000 |
| 30                    | 0           | 10   | 150                             | 3000 |
| 40                    | 0           | 20   | 150                             | 3000 |
| 90                    | 0           | 20   | 450                             | 3000 |

Tabela 14.2: Dados técnicos relevantes para a segurança

|  |                           |
|--|---------------------------|
| Tipo segundo IEC/EN 61496  | Tipo 2                    |
| SIL segundo IEC 61508  | SIL 1                     |
| SILCL segundo IEC/EN 62061   | SILCL 1                   |
| Nível de capacidade (PL) segundo EN ISO 13849-1                        | PL c                      |
| Categoria conforme EN ISO 13849-1                                      | Cat. 2                    |
| Probabilidade média de uma falha perigosa por hora (PFH <sub>d</sub> ) | 5,06x10 <sup>-8</sup> 1/h |
| Vida útil (T <sub>M</sub> )  | 20 anos                   |

Tabela 14.3: Dados gerais do sistema

|  |  |
|--|--|
| Sistema de conexão   | M12, de 4 pólos  |
| Tensão de alimentação U <sub>v</sub> , emissor e receptor                            | +24 V, ± 20 %, ajuste necessário para 20 ms de queda de tensão, mín. 250 mA (+ carga OSSD) |
| Ondulação residual da tensão de alimentação  | ± 5 % dentro dos limites de U <sub>v</sub>   |
| Consumo de corrente do emissor   | 50 mA  |
| Consumo de corrente do receptor  | 150 mA (sem carga)   |
| Valor comum para proteção externa no cabo de alimentação para o emissor e o receptor | 2 A de ação média-lenta  |
| Sincronização  | ótica, entre o emissor e o receptor  |
| Classe de proteção   | III  |
| Grau de proteção   | IP65   |
| Temperatura ambiente, operação   | 0 ... 55 °C  |
| Temperatura ambiente, estocagem  | -25 ... 70 °C  |
| Umidade relativa do ar (sem que haja condensação)                                    | 0 ... 95 %   |
| Resistência a vibrações  | 5 g, 10 - 55 Hz segundo IEC/EN 60068-2-6; amplitude 0,35 mm                                |

|                             |   |
|-----------------------------|---|
| Resistência a choques       | 10 g, 16 ms segundo IEC/EN 60068-2-6      |
| Seção transversal do perfil | 29 mm x 35,4 mm                           |
| Dimensões                   | (ver ilustração 14.1) e (ver tabela 14.6) |
| peso                        | (ver tabela 14.6)                         |

Tabela 14.4: Dados de sistema do emissor

|   |                            |
|---|----------------------------|
| Diodos emissores, classe segundo EN 60825-1: 1994 + A1: 2002 + A2: 2001 | 1                          |
| Comprimento de onda   | 940 nm                     |
| Período de pulso  | 800 ns                     |
| Suspensão de pulso  | 1,9 $\mu$ s (mín.)         |
| Potência média  | <50 $\mu$ W                |
| Corrente de entrada pino 4 (alcance)                                    | +24 V: 10 mA<br>0 V: 10 mA |

Tabela 14.5: Dados técnicos das saídas eletrônicas de chaveamento de segurança (OSSDs) no receptor

| Saídas pnp de transistor, relativas à segurança (vigiladas quanto a curto circuito e curtos transversais) | Mínimo | Típico               | Máximo                      |
|---|--------|----------------------|-----------------------------|
| Tensão de comutação high ativada ( $U_v - 1,5V$ )   | 18 V   | 22,5 V               | 27 V                        |
| Tensão de comutação low   |        | 0 V                  | +2,5 V                      |
| Corrente de comutação   |        | 300 mA               | 380 mA                      |
| Corrente residual   |        | <2 $\mu$ A           | 200 $\mu$ A <sup>a)</sup>   |
| Capacidade da carga   |        |                      | 0,3 $\mu$ F                 |
| Indutividade da carga   |        |                      | 2 H                         |
| Resistência admissível do cabo até a carga  |        |                      | <200 $\Omega$ <sup>b)</sup> |
| Seção transversal admissível dos fios   |        | 0,25 mm <sup>2</sup> |                             |
| Comprimento admissível do condutor entre o receptor e a carga   |        |                      | 100 m                       |
| Largura do impulso de teste   |        | 60 $\mu$ s           | 340 $\mu$ s                 |
| Afastamento do impulso de teste   | (5 ms) | 60 ms                |                             |
| Duração de religação da OSSD após interrupção de feixes   |        | 100 ms               |                             |

a) Em caso de erro (isto é, em caso de interrupção do condutor de 0 V) cada saída se comporta como uma resistência de 120 k $\Omega$  após  $U_v$ . Um CLP de segurança, conectado a seguir, não pode concluir que se trate do número "1" lógico.

b) Observe outras restrições devidas ao comprimento do cabo e à corrente da carga.



As saídas de transistor relativas à segurança assumem a extinção das faíscas. Nas saídas de transistor não é, portanto, necessário nem permitido o uso de elementos de supressão de centelhas (módulos RC, varistores ou díodos de roda livre) recomendadas por fabricantes de contatores ou válvulas, uma vez que estes estendem significativamente os tempos de decaimento dos elementos de chaveamento indutivos.

## 14.2 Dimensões, peso, tempo de resposta

As dimensões, o peso e o tempo de resposta dependem

- da resolução.
- do comprimento total.

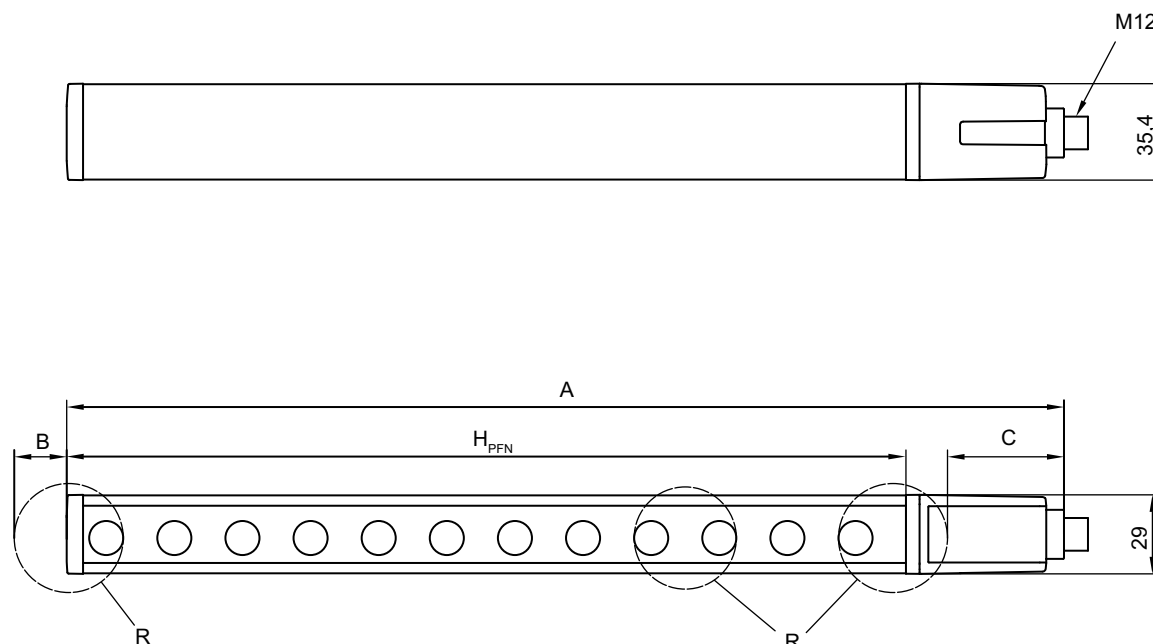


Ilustração 14.1: Dimensões do emissor e receptor

A altura da área de proteção efetiva  $H_{PFE}$  vai além das medidas da zona ótica até as bordas externas dos círculos marcados com R.

### Cálculo da altura da área de proteção efetiva

$$H_{PFE} = H_{PFN} + B - C + 66$$

|           |      |  |
|-----------|------|--|
| $H_{PFE}$ | [mm] | = Altura da área de proteção efetiva   |
| $H_{PFN}$ | [mm] | = Altura nominal da área de proteção ((ver tabela 14.6)); ela corresponde ao comprimento da parte amarela da carcaça |
| A         | [mm] | = Altura total   |
| B         | [mm] | = Medida adicional para calcular a altura da área de proteção efetiva ((ver tabela 14.7))                            |
| C         | [mm] | = Valor para calcular a altura da área de proteção efetiva ((ver tabela 14.7))                                       |



Tabela 14.6: Medidas (altura da área de proteção nominal), pesos e tempos de resposta)

| Tipo de dispositivo | Emissor e receptor             |                                      |           | Os receptores                                    |       |      |       |
|---------------------|--------------------------------|--------------------------------------|-----------|--|-------|------|-------|
|                     | Dimensões [mm]                 |                                      | Peso [kg] | Tempo de resposta [ms] de acordo com a resolução |       |      |       |
| Tipo                | H <sub>PFN</sub> <sup>a)</sup> | A=H <sub>PFN</sub> +66 <sup>b)</sup> |           | 20 mm  | 30 mm | 40mm | 90 mm |
| MLC...-150          | 150                            | 216                                  | 0,30      | 4  | 3     | 3    | -     |
| MLC...-225          | 225                            | 291                                  | 0,37      | 5  | 3     | 3    | -     |
| MLC...-300          | 300                            | 366                                  | 0,45      | 7  | 4     | 4    | -     |
| MLC...-450          | 450                            | 516                                  | 0,60      | 9  | 5     | 5    | 3     |
| MLC...-600          | 600                            | 666                                  | 0,75      | 12   | 7     | 7    | 3     |
| MLC...-750          | 750                            | 816                                  | 0,90      | 14   | 8     | 8    | 4     |
| MLC...-900          | 900                            | 966                                  | 1,05      | 17   | 9     | 9    | 4     |
| MLC...-1050         | 1050                           | 1116                                 | 1,20      | 19   | 10    | 10   | 4     |
| MLC...-1200         | 1200                           | 1266                                 | 1,35      | 22   | 12    | 12   | 5     |
| MLC...-1350         | 1350                           | 1416                                 | 1,50      | 24   | 13    | 13   | 5     |
| MLC...-1500         | 1500                           | 1566                                 | 1,65      | 26   | 14    | 14   | 6     |
| MLC...-1650         | 1650                           | 1716                                 | 1,80      | 29   | 15    | 15   | 6     |
| MLC...-1800         | 1800                           | 1866                                 | 1,95      | 31   | 17    | 17   | 7     |
| MLC...-1950         | 1950                           | 2016                                 | 2,10      | 34   | 18    | 18   | 7     |
| MLC...-2100         | 2100                           | 2166                                 | 2,25      | 36   | 19    | 19   | 7     |
| MLC...-2400         | 2400                           | 2466                                 | 2,55      | 41   | 22    | 22   | 8     |
| MLC...-2700         | 2700                           | 2766                                 | 2,85      | 46   | 24    | 24   | 9     |
| MLC...-3000         | 3000                           | 3066                                 | 3,15      | 51   | 26    | 26   | 10    |

a) H<sub>PFN</sub> = altura da área de proteção nominal = comprimento da parte amarela da carcaça

b) Altura total, (ver ilustração 14.1)

Tabela 14.7: Medidas adicionais para calcular a altura da área de proteção efetiva

| R = Resolução | B      | C     |
|---------------|--------|-------|
| 14 mm         | 0 mm   | 52 mm |
| 20 mm         | 1,5 mm | 48 mm |
| 30 mm         | 13 mm  | 49 mm |
| 40mm          | 19 mm  | 43 mm |
| 90 mm         | 44 mm  | 18 mm |

14.3 Desenhos dimensionados dos acessórios

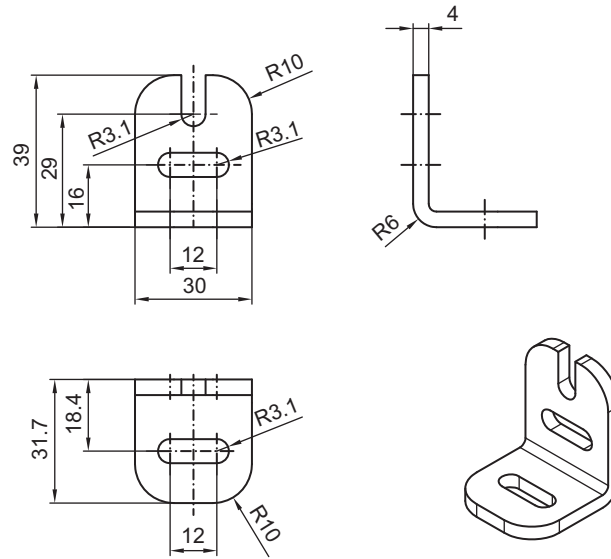


Ilustração 14.2: Suporte de canto BT-L

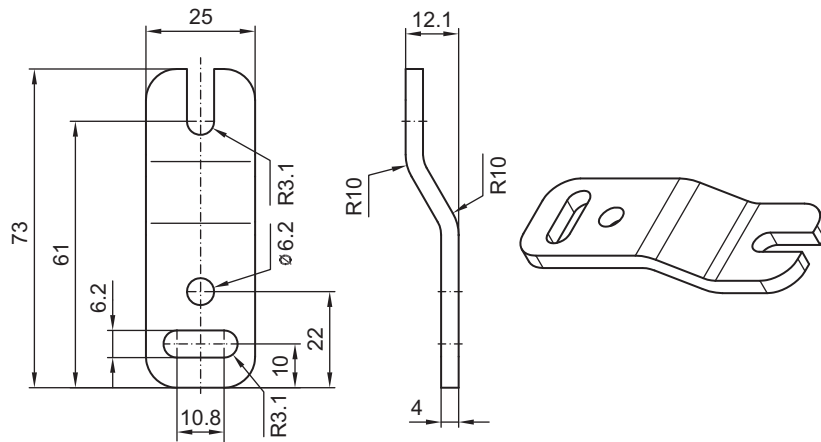


Ilustração 14.3: Suporte paralelo BT-Z

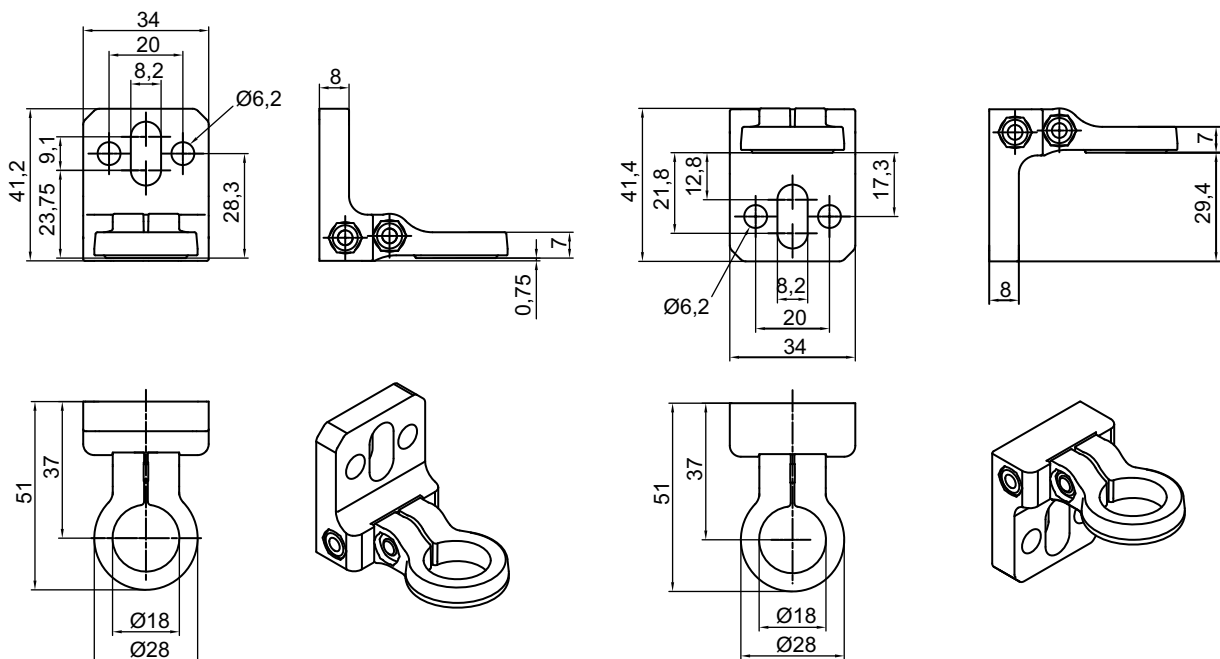


Ilustração 14.4: Suporte giratório BT-R

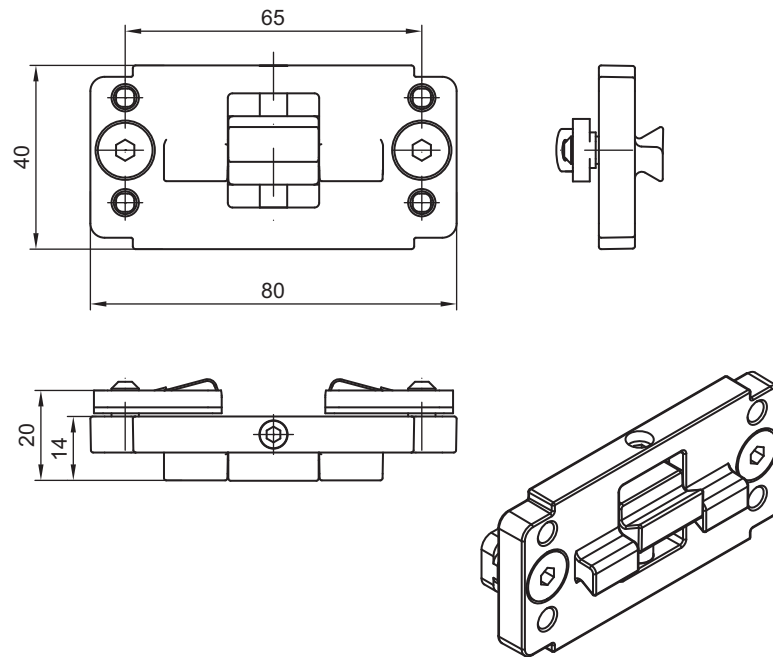


Ilustração 14.5: Suporte tipo grampo BT-P40

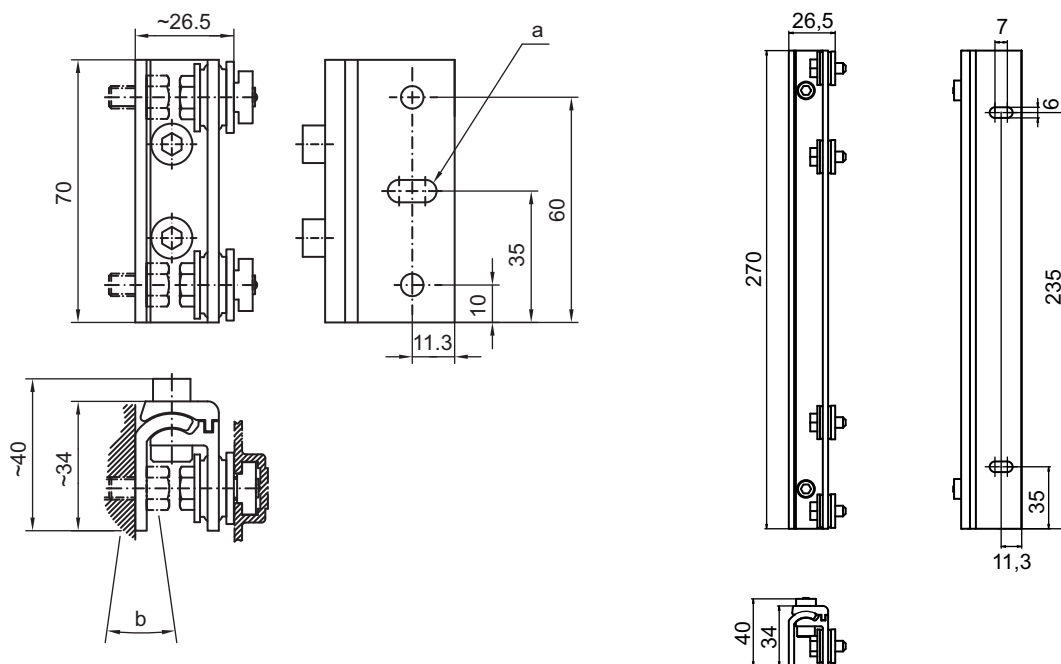


Ilustração 14.6: Suportes giratórios BT-SSD e BT-SSD-270

## 15 Dicas para encomendas e acessórios

### Nomenclatura

Nome do artigo:

**MLCxyy-za-hhhh**

Tabela 15.1: Códigos dos artigos

|      |   |
|------|---|
| MLC  | Sensor de segurança   |
| x    | Série: 3 para MLC 300   |
| yy   | Classes de função:<br>01: emissor<br>11: receptor Basic - nova partida automática |
| z    | Tipo de dispositivo:<br>T: emissor<br>R: receptor                                 |
| a    | Resolução:<br>20: 20 mm<br>30: 30 mm<br>40: 40 mm<br>90: 90 mm                    |
| hhhh | Altura da área de proteção:<br>150 ... 3000: de 150 mm a 3000 mm                  |

Tabela 15.2: Nomes dos artigos, exemplos

| Exemplos para o nome do artigo | Características   |
|--------------------------------|---|
| MLC301T14-600                  | Emissor tipo 2, PL c, SIL 1, resolução 14 mm, altura da área de proteção 600 mm         |
| MLC301T30-900                  | Emissor tipo 2, PL c, SIL 1, resolução 30 mm, altura da área de proteção 900 mm         |
| MLC311R90-1500                 | Receptor Basic tipo 2, PL c, SIL 1, resolução 90 mm, altura da área de proteção 1500 mm |

### Volume da entrega

- Emissor incluindo 2 porcas para ranhuras em T, 1 Ficha de informações
- Receptor incluindo 2 porcas para ranhuras em T, 1 placa sinalizadora autocolante “Notas importantes e instruções para os operadores de máquina”, 1 Instruções de conexão e operação (arquivo PDF em CD-ROM)

Tabela 15.3: Números de artigo de emissores MLC 301 em função da resolução e da altura da área de proteção

| Altura da área de proteção hhhh [mm] | 20 mm<br>MLC301T20-hhhh | 30 mm<br>MLC301T30-hhhh | 40mm<br>MLC301T40-hhhh | 90 mm<br>MLC301T90-hhhh |
|--------------------------------------|-------------------------|-------------------------|------------------------|-------------------------|
| 150                                  | 68094201                | 68094301                | 68094401               | -                       |
| 225                                  | 68094202                | 68094302                | 68094402               | -                       |
| 300                                  | 68094203                | 68094303                | 68094403               | -                       |
| 450                                  | 68094204                | 68094304                | 68094404               | 68094904                |

| Altura da área de proteção hhhh [mm] | 20 mm<br>MLC301T20-hhhh | 30 mm<br>MLC301T30-hhhh | 40mm<br>MLC301T40-hhhh | 90 mm<br>MLC301T90-hhhh |
|--------------------------------------|-------------------------|-------------------------|------------------------|-------------------------|
| 600                                  | 68094206                | 68094306                | 68094406               | 68094906                |
| 750                                  | 68094207                | 68094307                | 68094407               | 68094907                |
| 900                                  | 68094209                | 68094309                | 68094409               | 68094909                |
| 1050                                 | 68094210                | 68094310                | 68094410               | 68094910                |
| 1200                                 | 68094212                | 68094312                | 68094412               | 68094912                |
| 1350                                 | 68094213                | 68094313                | 68094413               | 68094913                |
| 1500                                 | 68094215                | 68094315                | 68094415               | 68094915                |
| 1650                                 | 68094216                | 68094316                | 68094416               | 68094916                |
| 1800                                 | 68094218                | 68094318                | 68094418               | 68094918                |
| 1950                                 | -                       | -                       | 68094419               | 68094919                |
| 2100                                 | -                       | -                       | 68094421               | 68094921                |
| 2400                                 | -                       | -                       | 68094424               | 68094924                |
| 2700                                 | -                       | -                       | 68094427               | 68094927                |
| 3000                                 | -                       | -                       | 68094430               | 68094930                |

Tabela 15.4: Números de artigo de receptores MLC 311 em função da resolução e da altura da área de proteção

| Altura da área de proteção hhhh [mm] | 20 mm<br>MLC311R20-hhhh | 30 mm<br>MLC311R30-hhhh | 40mm<br>MLC311R40-hhhh | 90 mm<br>MLC311R90-hhhh |
|--------------------------------------|-------------------------|-------------------------|------------------------|-------------------------|
| 150                                  | 68095201                | 68095301                | 68095401               | -                       |
| 225                                  | 68095202                | 68095302                | 68095402               | -                       |
| 300                                  | 68095203                | 68095303                | 68095403               | -                       |
| 450                                  | 68095204                | 68095304                | 68095404               | 68095904                |
| 600                                  | 68095206                | 68095306                | 68095406               | 68095906                |
| 750                                  | 68095207                | 68095307                | 68095407               | 68095907                |
| 900                                  | 68095209                | 68095309                | 68095409               | 68095909                |
| 1050                                 | 68095210                | 68095310                | 68095410               | 68095910                |
| 1200                                 | 68095212                | 68095312                | 68095412               | 68095912                |
| 1350                                 | 68095213                | 68095313                | 68095413               | 68095913                |
| 1500                                 | 68095215                | 68095315                | 68095415               | 68095915                |
| 1650                                 | 68095216                | 68095316                | 68095416               | 68095916                |
| 1800                                 | 68095218                | 68095318                | 68095418               | 68095918                |
| 1950                                 | -                       | -                       | 68095419               | 68095919                |

| Altura da área de proteção hhhh [mm] | 20 mm<br>MLC311R20-hhhh | 30 mm<br>MLC311R30-hhhh | 40mm<br>MLC311R40-hhhh | 90 mm<br>MLC311R90-hhhh |
|--------------------------------------|-------------------------|-------------------------|------------------------|-------------------------|
| 2100                                 | -                       | -                       | 68091421               | 68091921                |
| 2400                                 | -                       | -                       | 68091424               | 68091924                |
| 2700                                 | -                       | -                       | 68091427               | 68091927                |
| 3000                                 | -                       | -                       | 68091430               | 68091930                |

Tabela 15.5: Acessórios

| N.º do art.  | Artigo                     | Descrição  |
|--|----------------------------|--|
| <b>Cabos de conexão para emissor MLC 301 e receptor MLC 311, blindados, extremidade aberta</b> |                            |  |
| 50123848   | CB-M12-5000E-4GF-PUR       | Cabo de conexão, de 4 pólos, comprimento 5 m   |
| 50123849   | CB-M12-10000E-4GF-PUR      | Cabo de conexão, de 4 pólos, comprimento 10 m  |
| 50123846   | CB-M12-25000E-4GF-PUR      | Cabo de conexão, de 4 pólos, comprimento 25 m  |
| <b>Cabos de ligação para emissor MLC 301 e receptor MLC 311, blindados</b>                     |                            |  |
| 50124106   | CB-M12-1000E-4GF-GM-PUR-YE | Cabo de ligação, de 4 pólos, comprimento 1 m<br>Conector fêmea reto, conector macho reto |
| 50124105   | CB-M12-2000E-4GF-GM-PUR-YE | Cabo de ligação, de 4 pólos, comprimento 2 m<br>Conector fêmea reto, conector macho reto |
| 50124104   | CB-M12-3000E-4GF-GM-PUR-YE | Cabo de ligação, de 4 pólos, comprimento 3 m<br>Conector fêmea reto, conector macho reto |
| <b>Tecnologia de fixação</b>   |                            |  |
| 429056   | BT-2L                      | Cantoneira de fixação em L, 2 unid.  |
| 429057   | BT-2Z                      | Suporte Z, 2 unid.   |
| 429046   | BT-2R1                     | Suporte giratório 360°, 2 unid. incluindo 1 unid. de cilindro MLC                        |
| 424417   | BT-2P40                    | Suporte tipo grampo para fixação por ranhura, 2 unid.                                    |
| 429058   | BT-2SSD                    | Suporte giratório com amortecimento de vibrações, ± 8°, 70 mm longo, 2 unid.             |
| 429059   | BT-4SSD                    | Suporte giratório com amortecimento de vibrações ± 8°, 70 mm longo, 4 unid.              |
| 429049   | BT-2SSD-270                | Suporte giratório com amortecimento de vibrações, ± 8°, 270 mm longo, 2 unid.            |
| 425740   | BT-10NC60                  | Porca para ranhura em T com rosca M6, 10 unid.   |
| 425741   | BT-10NC64                  | Porca para ranhura em T com rosca M6 e M4, 10 unid.                                      |

| N.º do art.                           | Artigo      | Descrição  |
|---------------------------------------|-------------|--|
| 425742                                | BT-10NC65   | Porca para ranhura em T com rosca M6 e M5, 10 unid.        |
| <b>Colunas do aparelho</b>            |             |  |
| 549855                                | UDC-900-S2  | Coluna do aparelho em forma de U, altura do perfil 900 mm  |
| 549856                                | UDC-1000-S2 | Coluna do aparelho em forma de U, altura do perfil 1000 mm |
| 549852                                | UDC-1300-S2 | Coluna do aparelho em forma de U, altura do perfil 1300 mm |
| 549853                                | UDC-1600-S2 | Coluna do aparelho em forma de U, altura do perfil 1600 mm |
| 549854                                | UDC-1900-S2 | Coluna do aparelho em forma de U, altura do perfil 1900 mm |
| 549857                                | UDC-2500-S2 | Coluna do aparelho em forma de U, altura do perfil 2500 mm |
| <b>Colunas de espelhos defletores</b> |             |  |
| 549780                                | UMC-1000-S2 | Coluna de espelho defletor contínuo 1000 mm                |
| 549781                                | UMC-1300-S2 | Coluna de espelho defletor contínuo 1300 mm                |
| 549782                                | UMC-1600-S2 | Coluna de espelho defletor contínuo 1600 mm                |
| 549783                                | UMC-1900-S2 | Coluna de espelho defletor contínuo 1900 mm                |
| <b>Espelho defletor</b>               |             |  |
| 529601                                | UM60-150    | Espelho defletor, comprimento do espelho 210 mm            |
| 529603                                | UM60-300    | Espelho defletor, comprimento do espelho 360 mm            |
| 529604                                | UM60-450    | Espelho defletor, comprimento do espelho 510 mm            |
| 529606                                | UM60-600    | Espelho defletor, comprimento do espelho 660 mm            |
| 529607                                | UM60-750    | Espelho defletor, comprimento do espelho 810 mm            |
| 529609                                | UM60-900    | Espelho defletor, comprimento do espelho 960 mm            |
| 529610                                | UM60-1050   | Espelho defletor, comprimento do espelho 1110 mm           |
| 529612                                | UM60-1200   | Espelho defletor, comprimento do espelho 1260 mm           |
| 529613                                | UM60-1350   | Espelho defletor, comprimento do espelho 1410 mm           |
| 529615                                | UM60-1500   | Espelho defletor, comprimento do espelho 1560 mm           |

| N.º do art.                 | Artigo     | Descrição   |
|-----------------------------|------------|---|
| 529616                      | UM60-1650  | Espelho defletor, comprimento do espelho 1710 mm                |
| 529618                      | UM60-1800  | Espelho defletor, comprimento do espelho 1860 mm                |
| 430105                      | BT-2UM60   | Suporte para UM60, 2 unid.                                      |
| <b>Discos de proteção</b>   |            |   |
| 347070                      | MLC-PS150  | Disco de proteção, comprimento 148 mm                           |
| 347071                      | MLC-PS225  | Disco de proteção, comprimento 223 mm                           |
| 347072                      | MLC-PS300  | Disco de proteção, comprimento 298 mm                           |
| 347073                      | MLC-PS450  | Disco de proteção, comprimento 448 mm                           |
| 347074                      | MLC-PS600  | Disco de proteção, comprimento 598 mm                           |
| 347075                      | MLC-PS750  | Disco de proteção, comprimento 748 mm                           |
| 347076                      | MLC-PS900  | Disco de proteção, comprimento 898 mm                           |
| 347077                      | MLC-PS1050 | Disco de proteção, comprimento 1048 mm                          |
| 347078                      | MLC-PS1200 | Disco de proteção, comprimento 1198 mm                          |
| 347079                      | MLC-PS1350 | Disco de proteção, comprimento 1348 mm                          |
| 347080                      | MLC-PS1500 | Disco de proteção, comprimento 1498 mm                          |
| 347081                      | MLC-PS1650 | Disco de proteção, comprimento 1648 mm                          |
| 347082                      | MLC-PS1800 | Disco de proteção, comprimento 1798 mm                          |
| 429038                      | MLC -2PSF  | Suporte de fixação para disco de proteção MLC, 2 unid.          |
| 429039                      | MLC-3PSF   | Suporte de fixação para disco de proteção MLC, 3 unid.          |
| <b>Laser de alinhamento</b> |            |   |
| 560020                      | LA-78U     | Laser de alinhamento externo                                    |
| 520004                      | LA-78UDC   | Laser de alinhamento externo para fixação na coluna do aparelho |
| <b>Varetas de teste</b>     |            |   |
| 349945                      | AC-TR14/30 | Vareta de teste 14/30 mm  |
| 349939                      | AC-TR20/40 | Vareta de teste 20/40 mm  |



**16 Declaração CE de Conformidade**



the **sensor** people

| DICHIARAZIONE DI CONFORMITÀ CE (ORIGINALE)  | DECLARACIÓN DE CONFORMIDAD CE (ORIGINAL)  | DECLARAÇÃO DE CONFORMIDADE CE (ORIGINAL)   |
|---|---|--|
| Il fabbricante  | El fabricante   | O fabricante   |
|   | <b>Leuze electronic GmbH + Co. KG<br/>In der Braike 1, PO Box 1111<br/>73277 Owen, Germany</b>  |  |
| dichiara che i prodotti di seguito elencati soddisfano i requisiti essenziali previsti dalle direttive e norme CE menzionate.   | declara que los productos que se indican a continuación cumplen los requisitos específicos de las directivas y normas CE citadas.   | declara que os produtos a seguir discriminados estão em conformidade com os requisitos aplicáveis das normas e diretivas CE.   |
| Descrizione del prodotto:   | Descripción del producto:   | Descrição do produto:  |
| <b>Barriera fotoelettrica monoraggio e multiraggio di sicurezza, apparecchio elettrosensibile di protezione, componente di sicurezza secondo 2006/42/CE, Allegato IV<br/>MLC 300, MLC 500<br/>Numero di serie: vedere la targhetta identificativa</b> | <b>Dispositivo de seguridad monohaz y multihaz, equipo óptico de seguridad, componente de seguridad según 2006/42/CE, Anexo IV<br/>MLC 300, MLC 500<br/>Para el número de serie vea la placa de características</b> | <b>Barreira de luz de segurança de feixe único e feixes múltiplos dispositivo de segurança sem contato, aparelho de segurança em conformidade com a norma 2006/42/CE anexo IV<br/>MLC 300, MLC 500<br/>Número de série, ver etiqueta de tipo</b> |
| Direttiva(e) CE applicata(e):   | Directiva(s) CE aplicada(s):  | Diretiva(s) CE aplicada(s):  |
| <b>2006/42/CE<br/>2004/108/CE</b>   | <b>2006/42/CE<br/>2004/108/CE</b>   | <b>2006/42/CE<br/>2004/108/CE</b>  |
| Norme applicate:  | Normas aplicadas:   | Normas aplicadas:  |
| <b>EN 61496-1:2009; IEC 61496-2:2006; EN 55011/A2:2007; EN 50178:1997; EN ISO 13849-1: 2008 (Cat. 4, Pl)</b>  |   |  |
| Organismo notificato:   | Organismo notificado:   | Organismo notificado:  |
|   | <b>TÜV-SÜD PRODUCT SERVICE GmbH<br/>Zertifizierungsstelle<br/>Ridlerstraße 65<br/>D-80339 München</b>   |  |
| Responsabile dell'elaborazione della documentazione tecnica:  | Responsable de la elaboración de la documentación técnica:  | Representante para a preparação da documentação técnica:   |
|   | <b>André Thieme; Leuze electronic GmbH + Co. KG<br/>Liebigstr. 4; 82256 Fuerstenfeldbruck; Germany</b>  |  |

Owen, 13.08.2013  
Data / Fecha / Data

  
Ulrich Balbach, Amministratore delegato / Gerente / gerente

Leuze electronic GmbH + Co. KG  
In der Braike 1  
D-73277 Owen  
Telefon +49 (0) 7021 5730  
Telefax +49 (0) 7021 57899  
info@leuze.de  
www.leuze.com

Leuze electronic GmbH + Co. KG, Sitz Owen, Registergericht Stuttgart, HRA 23071  
Persönlich haftende Gesellschafterin Leuze electronic Geschäftsführer Leuze electronic GmbH,  
Sitz Owen, Registergericht Stuttgart, HRB 230550  
Geschäftsführer: Ulrich Balbach, Dr. Matthias Kirchherr  
USt-IdNr. DE14591252 | Zollnummer 2554232  
Es gelten ausschließlich unsere aktuellen Verkaufs- und Lieferbedingungen.  
Only our current Terms and Conditions of Sale and Delivery apply.

Nr. 609/4-2013/08

