

MLC 511

Cortinas ópticas de seguridad



© 2013

Leuze electronic GmbH + Co. KG

In der Braike 1

D-73277 Owen / Germany

Phone: +49 7021 573-0

Fax: +49 7021 573-199

<http://www.leuze.com>

info@leuze.de

1	Acerca de este documento	5
1.1	Medios de representación utilizados	5
1.2	Listas de comprobación	6
2	Seguridad	7
2.1	Uso conforme y previsible aplicación errónea	7
2.1.1	Uso apropiado	8
2.1.2	Aplicación errónea previsible	8
2.2	Personas capacitadas	8
2.3	Responsabilidad de la seguridad	8
2.4	Exclusión de responsabilidad	9
3	Descripción del equipo	10
3.1	Visión general del equipo	10
3.2	Sistema de conexión	11
3.3	Elementos de indicación	12
3.3.1	Indicadores de operación en el emisor MLC 501	12
3.3.2	Indicadores de operación en el receptor MLC 511	12
4	Funciones	14
4.1	Conmutación del canal de transmisión	14
4.2	Reducción del alcance	14
5	Aplicaciones	15
5.1	Protección de puntos peligrosos	15
5.2	Protección de accesos	15
5.3	Protección de zonas de peligro	16
6	Montaje	17
6.1	Disposición del emisor y el receptor	17
6.1.1	Cálculo de la distancia de seguridad S	17
6.1.2	Cálculo de la distancia de seguridad S_{RT} o S_{RO} en campos de protección que actúan ortogonalmente hacia la dirección de aproximación	18
6.1.3	Cálculo de la distancia de seguridad S para la aproximación paralela hacia el campo de protección	22
6.1.4	Distancia mínima respecto a las superficies reflectantes	23
6.1.5	Prevención de la influencia recíproca de los equipos contiguos	24
6.2	Montaje del sensor de seguridad	25
6.2.1	Puntos de montaje adecuados	25
6.2.2	Definición de las direcciones del movimiento	26
6.2.3	Fijación mediante tuercas correderas BT-NC60	27
6.2.4	Fijación mediante soporte giratorio BT-R	27
6.2.5	Fijación unilateral en la mesa de la máquina	28
6.3	Montaje de los accesorios	29
6.3.1	Espejo deflector para protecciones multilaterales	29
6.3.2	Placas de protección MLC-PS	30
7	Conexión eléctrica	32
7.1	Ocupación de conector en el emisor y el receptor	32
7.1.1	Emisor MLC 501	32
7.1.2	Receptor MLC 511	33
7.2	Ejemplos de circuito	34
7.2.1	Ejemplo de circuito MLC 511	34

8	Poner en marcha	35
8.1	Conexión	35
8.2	Alineación del sensor.	35
8.3	Alineación de espejos deflectores con el dispositivo de ajuste láser	36
9	Controlar.	37
9.1	Antes de la primera puesta en marcha y después de una modificación	37
9.1.1	Lista de comprobación – Antes de la primera puesta en marcha y después de modificaciones. . .	38
9.2	Períodicamente por parte de personas capacitadas	39
9.3	Diariamente o al cambiar de turno por el operario	39
9.3.1	Lista de comprobación – diariamente o al cambiar de turno	39
10	Cuidados y conservación	41
11	Subsanar errores	42
11.1	¿Qué hacer en caso de error?	42
11.2	Indicadores de operación de los diodos luminosos	42
12	Eliminación de residuos	44
13	Servicio y soporte.	45
14	Datos técnicos	46
14.1	Datos generales.	46
14.2	Medidas, pesos, tiempos de respuesta	48
14.3	Dibujos acotados de los accesorios	50
15	Indicaciones de pedido y accesorios	53
16	Declaración de conformidad CE.	58

1 Acerca de este documento

1.1 Medios de representación utilizados

Tabla 1.1: Símbolos de aviso y palabras señalizadoras


	Símbolo de peligro para personas
NOTA	Palabra señalizadora de daños materiales Indica peligros que pueden originarse si no se observan las medidas para evitar los peligros.
CUIDADO	Palabra señalizadora de lesiones leves Indica peligros que pueden originar lesiones leves si no se observan las medidas para evitar los peligros.
ADVERTENCIA	Palabra señalizadora de lesiones graves Indica peligros que pueden originar lesiones graves o incluso mortales si no se observan las medidas para evitar los peligros.
PELIGRO	Palabra señalizadora de peligro de muerte Indica peligros que pueden originar lesiones graves o incluso mortales de forma inminente si no se observan las medidas para evitar los peligros.

Tabla 1.2: Otros símbolos



	Símbolo de sugerencias Los textos con este símbolo le proporcionan información más detallada.
	Símbolo de pasos de actuación Los textos con este símbolo le guían a actuaciones determinadas.

Tabla 1.3: Términos y abreviaturas

AOPD	Dispositivo optoelectrónico de seguridad (A ctive O pto- e lectronic P rotective D evice)
LED	Diodo luminoso, elemento de indicación en el emisor y receptor
MLC	Denominación breve para el sensor de seguridad compuesto de emisor y receptor
MTTF _d	Tiempo medio hasta la aparición de un fallo peligroso (M ean T ime T o d angerous F ailure)
OSSD	Salida de seguridad (O utput S ignal S witching D evice)
PFH _d	Probabilidad de un fallo peligroso por hora (P robability of d angerous F ailure per H our)
PL	Nivel de rendimiento (P erformance L evel)
Scan	Un ciclo de exploración del campo de protección desde el primer hasta el último haz

Sensor de seguridad	Sistema compuesto de emisor y receptor
SIL	Safety Integrity Level
Estado	ENCENDIDO: equipo intacto, OSSD encendida APAGADO: equipo intacto, OSSD apagada Enclavamiento: equipo, conexión o control / manejo erróneo, OSSD desconectada (lock-out)

1.2 Listas de comprobación

Las listas de comprobación (ver capítulo 9) sirven de referencia para el fabricante de la máquina o el instalador del equipamiento. No sustituyen la comprobación de la máquina completa o de la instalación antes de la primera puesta en marcha ni tampoco sus comprobaciones periódicas por parte de una persona capacitada. Las listas de comprobación contienen requerimientos de comprobación mínimos. En función de la aplicación, pueden ser necesarias más comprobaciones.

2 Seguridad

Antes de utilizar el sensor de seguridad se debe llevar a cabo un análisis de riesgos según las normas vigentes (p.ej. EN ISO 12100, EN ISO 13849-1, IEC 61508, EN IEC 62061). El resultado del análisis de riesgos determina el nivel de seguridad necesario del sensor de seguridad (ver tabla 14.2). Para el montaje, el funcionamiento y las comprobaciones deben observarse este documento y todas las normas, prescripciones, reglas y directivas nacionales e internacionales pertinentes. Se deben observar, imprimir y entregar a las personas afectadas los documentos relevantes y suministrados.

↳ Antes de trabajar con el sensor de seguridad, lea completamente y observe los documentos que afecten a su actividad.

Para la puesta en marcha, las verificaciones técnicas y el manejo de sensores de seguridad rigen particularmente las siguientes normas legales nacionales e internacionales:

- Directiva de máquinas 2006/42/CE
- Directiva sobre baja tensión 2006/95/CE
- Directiva de compatibilidad electromagnética 2004/108/CE
- Directiva de utilización por parte de los trabajadores de equipos de trabajo 89/655/CEE con suplemento 95/63 CE
- OSHA 1910 Subpart O
- Normas de seguridad
- Reglamentos de prevención de accidentes y reglas de seguridad
- Reglamento sobre seguridad en el trabajo y ley de protección laboral
- Ley sobre la seguridad de los productos (ProdSG)



Para dar información sobre seguridad técnica también están a disposición las autoridades locales (p. ej.: oficina de inspección industrial, mutua profesional, inspección de trabajo, OSHA).

2.1 Uso conforme y previsible aplicación errónea



ADVERTENCIA

¡Lesiones graves debido a la máquina en marcha!

- ↳ Asegúrese de que el sensor de seguridad se conecta correctamente y que la función de protección del dispositivo de protección está garantizada.
- ↳ Al realizar cualquier modificación, trabajos de mantenimiento y comprobación, asegúrese de que la instalación está parada con seguridad y de que está asegurada para no poder volver a ponerse en funcionamiento.

2.1.1 Uso apropiado

- Sólo deberá usarse el sensor de seguridad después de que haya sido seleccionado y montado, conectado, puesto en marcha y comprobado en la máquina por una **persona capacitada** según las respectivas instrucciones válidas, las reglas, normas y prescripciones pertinentes sobre seguridad y protección en el trabajo (ver capítulo 2.2).
- Al seleccionar el sensor de seguridad hay que asegurarse de que sus prestaciones de seguridad técnica sean mayores o iguales que el nivel de rendimiento requerido PL_r determinado en la evaluación de riesgos (ver tabla 14.2).
- El sensor de seguridad sirve para proteger a las personas o las partes del cuerpo en los puntos peligrosos, las zonas de peligro o los accesos de máquinas e instalaciones.
- Con la función «Protección de accesos», el sensor de seguridad detecta las personas sólo cuando entran en la zona de peligro, pero no detecta a aquellas personas que están dentro de la zona de peligro. Por eso es indispensable en ese caso un bloqueo de arranque/rearranque en la cadena de seguridad.
- No se debe modificar la construcción del sensor de seguridad. Si se modifica el sensor de seguridad ya no estará garantizada su función de protección. Además, en el caso de efectuar alguna modificación en el sensor de seguridad quedarán anulados todos los derechos de reclamación de garantía frente al fabricante del sensor de seguridad.
- Una persona capacitada debe comprobar periódicamente que el sensor de seguridad está correctamente integrado y colocado (ver capítulo 2.2).
- El sensor de seguridad deberá ser sustituido después de 20 años como máximo. Las reparaciones o el cambio de piezas de desgaste no prolongan la duración de uso.

2.1.2 Aplicación errónea previsible

Un uso distinto al establecido en «Uso conforme» a lo prescrito o que se aleje de ello será considerado como no conforme a lo prescrito.

El sensor de seguridad **no** es apropiado como dispositivo de protección para su aplicación en los siguientes casos:

- Peligro por proyección de objetos o salpicaduras de líquidos calientes o peligrosos desde la zona de peligro
- Aplicaciones en atmósferas explosivas o fácilmente inflamables

2.2 Personas capacitadas

Requisitos para personas capacitadas:

- Poseen una formación técnica adecuada.
- Conocen las reglas y normas de protección y seguridad en el trabajo y de técnica de seguridad, y pueden evaluar la seguridad de la máquina.
- Conocen los manuales de instrucciones del sensor de seguridad y de la máquina.
- Han recibido instrucción sobre el montaje y el manejo de la máquina, así como sobre el sensor de seguridad por parte de la persona responsable.¹

2.3 Responsabilidad de la seguridad

El fabricante y el propietario de la máquina deben ocuparse de que la máquina y el sensor de seguridad implementado funcionen debidamente, y de que todas las personas afectadas sean formadas e informadas adecuadamente.

La naturaleza y el contenido de ninguna de las informaciones transmitidas deben poder dar lugar a actuaciones, por parte de los usuarios, que arriesguen la seguridad.

1. Realizan poco después un ejercicio en el entorno del objeto de comprobación y mantienen al día sus conocimientos sobre la técnica mediante formación continuada.

El fabricante de la máquina es responsable de lo siguiente:

- la construcción segura de la máquina
- Implementación segura del sensor de seguridad, verificado en la primera comprobación por parte de una persona capacitada
- La transmisión de toda la información relevante al propietario
- observación de todas las normas y directivas para la puesta en marcha segura de la máquina

El propietario de la máquina es responsable de lo siguiente:

- La instrucción del operario
- el mantenimiento del funcionamiento seguro de la máquina
- la observación de todas las normas y directivas de protección y seguridad en el trabajo
- Comprobación periódica a cargo de personas capacitadas

2.4 Exclusión de responsabilidad

Leuze electronic GmbH + Co. KG no se hará responsable en los siguientes casos:

- El sensor de seguridad no es utilizado conforme a lo prescrito.
- No se cumplen las indicaciones de seguridad.
- No se tienen en cuenta las aplicaciones erróneas previsibles.
- El montaje y la conexión eléctrica no son llevados a cabo con la debida pericia.
- No se comprueba el perfecto funcionamiento (ver capítulo 9).
- Se efectúan modificaciones (p.ej. constructivas) en el sensor de seguridad.

3 Descripción del equipo

Los sensores de seguridad de la serie MLC 500 son dispositivos optoelectrónicos de seguridad. Estos sensores cumplen las siguientes normas y estándares:

	MLC 500
Tipo según EN IEC 61496	4
Categoría según la EN ISO 13849	4
Performance Level (PL) según la EN ISO 13849-1	e
Safety Integrity Level (SIL) según la IEC 61508 o SILCL según EN IEC 62061	3

El sensor de seguridad se compone de un emisor y un receptor (ver figura 3.1). Está protegido contra sobretensión y sobrecorriente según IEC 60204-1 (clase de protección 3). Sus haces infrarrojos no se ven influidos por la luz ambiental (p.ej. chispas de soldadura, luces de advertencia).

3.1 Visión general del equipo

La serie se distingue por tres clases de receptor distintas (Basic, Standard, Extended) con determinadas características y funciones (ver tabla 3.1).

Tabla 3.1: Variantes de equipos de la serie con características e funciones específicas

	Emisor	Receptores		
		Basic	Estándar	Extended
	MLC 500 MLC 501	MLC 510 MLC 511	MLC 520	MLC 530
OSSD (2x)		•	•	•
Conmutación del canal de transmisión	•	•	•	•
Display LED	•	•	•	•
Display de 7 segmentos			•	•
Arranque/rearranque automático		•	•	•
RES			•	•
EDM			•	
Encadenamiento				•
Blanking				•
Muting				•
Modo Scan				•
Reducción del alcance	•			

Características del campo de protección


La distancia entre haces y el número de haces dependen de la resolución y la altura del campo de protección.

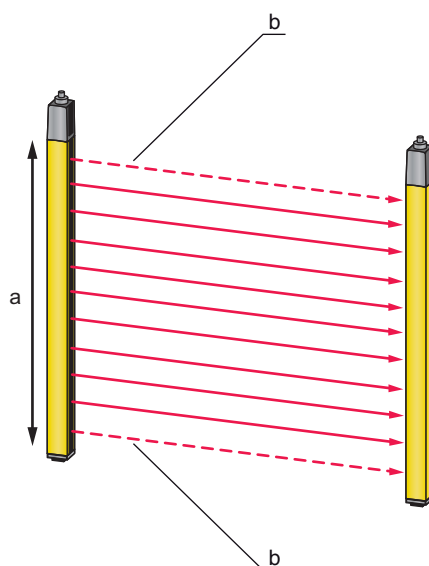


En función de la resolución, la altura del campo de protección efectiva puede ser mayor que la zona activa óptica en amarillo del sensor de seguridad (ver figura 3.1 y ver figura 14.1).

Sincronización de los equipos

La sincronización del receptor y el emisor para establecer un campo de protección efectivo tiene lugar de forma óptica, es decir, sin cables, a través de dos haces de sincronización especialmente codificados. Un ciclo (es decir, un paso desde el primer hasta el último haz) se denomina exploración. La duración de una exploración determina la longitud del tiempo de respuesta y repercute sobre el cálculo de la distancia de seguridad (ver capítulo 6.1.1).

-  Para que el sensor de seguridad se sincronice y funcione correctamente, al menos uno de los dos haces de sincronización debe estar libre durante la sincronización y el funcionamiento.



- a Zona óptica activa, en amarillo
- b Haces de sincronización

Figura 3.1: Sistema emisor-receptor

Código QR

En el sensor de seguridad hay un código QR y la indicación de la dirección web correspondiente (ver figura 3.2). Debajo de la dirección web encontrará información del equipo y mensajes de error después de escanear el código QR con un dispositivo terminal portátil o tras introducir la dirección web. Al emplear dispositivos terminales portátiles se pueden generar costes de radiotelefonía móvil.



www.mobile.leuze.com/mlc/

Figura 3.2: Código QR con la correspondiente dirección web (URL) en el sensor de seguridad

3.2 Sistema de conexión

El emisor y el receptor tienen un conector M12 como interfaz para el control de la máquina con el siguiente número de pins:

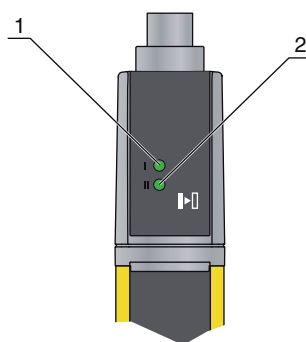
Variante de equipo	Tipo de equipo	Conector del equipo
MLC 501	Emisor	de 4 polos
MLC 511	Receptor Basic	de 4 polos

3.3 Elementos de indicación

Los elementos de indicación de los sensores de seguridad le facilitan la puesta en marcha y el análisis de errores.

3.3.1 Indicadores de operación en el emisor MLC 501

En la tapa de conexión del emisor hay dos diodos luminosos para la indicación de función.



- 1 LED1, verde/rojo
- 2 LED2, verde

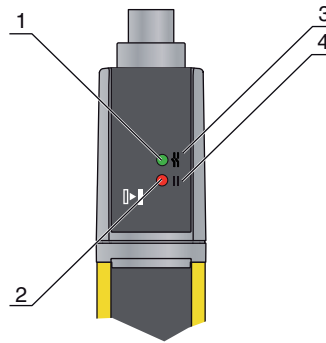
Figura 3.3: Indicadores en el emisor MLC 501

Tabla 3.2: Significado de los diodos luminosos

LED	Color	Estado	Descripción
1	Verde/rojo	APAGADO	Equipo desconectado
		Rojo	Error del equipo
		Verde	Funcionamiento normal
2	Verde	Intermitente	10 s después de la conexión: alcance reducido mediante el cableado del pin 4 elegido
		APAGADO	Canal de transmisión C1
		ENCENDIDO	Canal de transmisión C2

3.3.2 Indicadores de operación en el receptor MLC 511

El receptor tiene dos diodos luminosos para indicar el estado operativo:



- 1 LED1, rojo/verde
- 2 LED2, rojo
- 3 Símbolo OSSD
- 4 Símbolo del canal de transmisión C2

Figura 3.4: Indicadores en el receptor MLC 511

Tabla 3.3: Significado de los diodos luminosos

LED	Color	Estado	Descripción
1	Rojo/verde	APAGADO	Equipo desconectado
		Rojo	OSSD apagada
		Rojo con parpadeo lento (aprox. 1 Hz)	Error externo
		Rojo con parpadeo rápido (aprox. 10 Hz)	Error interno
		Verde con parpadeo lento (aprox. 1 Hz)	OSSD encendida, señal débil
		Verde	OSSD encendida
2	Rojo	APAGADO	Canal de transmisión C1
		ENCENDIDO	OSSD apagada, canal de transmisión C2

4 Funciones

Encontrará una sinopsis sobre las características y funciones del sensor de seguridad en el capítulo «Descripción del equipo» (ver capítulo 3.1 „Visión general del equipo“).

Seleccione según la función exigida el modo de operación adecuado mediante el cableado correspondiente (ver capítulo 7 „Conexión eléctrica“).

Sinopsis de las funciones

- Reducción del alcance
- Conmutación del canal de transmisión

4.1 Conmutación del canal de transmisión

Los canales de transmisión sirven para evitar una influencia mutua de los sensores de seguridad situados uno junto al otro.



Para garantizar un funcionamiento fiable, los haces infrarrojos están modulados de tal manera que se diferencian de la luz ambiental. De esta manera las chispas de soldadura o las luces de advertencia, p.ej. de las apiladoras que pasan por los costados no influyen en el campo de protección.

En el ajuste de fábrica, el sensor de seguridad funciona en todos los modos de operación con el canal de transmisión C1.

El canal de transmisión del emisor se puede modificar cambiando la polaridad de la tensión de alimentación (ver capítulo 7.1.1 „Emisor MLC 501“).

El canal de transmisión del receptor se puede modificar cambiando la polaridad de la tensión de alimentación (ver capítulo 7.1.2 „Receptor MLC 511“).



¡Funcionamiento erróneo en caso de canal de transmisión incorrecto!

Seleccione en el emisor y el correspondiente receptor el mismo canal de transmisión.

4.2 Reducción del alcance

Además de elegir los canales de transmisión adecuados (ver capítulo 4.1 „Conmutación del canal de transmisión“), la reducción del alcance también sirve para evitar que los sensores de seguridad contiguos entre sí no interfieran entre ellos. Mediante la activación de la función, se reduce la potencia luminosa del emisor, de modo que se alcanza más o menos la mitad del alcance nominal.

Reducción del alcance:

↪ Cablear el pin 4 (ver capítulo 7.1 „Ocupación de conector en el emisor y el receptor“).

El cableado del pin 4 define la potencia emisora y, por tanto, el alcance.



ADVERTENCIA

¡Merma de la función de protección debido a un potencia emisora defectuosa!

La reducción de la potencia luminosa irradiada del emisor tiene lugar por un único canal y sin supervisión relevantes para la seguridad.

↪ No utilice esta posibilidad de ajuste para la seguridad.

↪ Tenga en cuenta que la distancia respecto a las superficies reflectantes debe definirse siempre de manera que incluso con la máxima potencia emisora no se produzca una reflexión difusa. (ver capítulo 6.1.4 „Distancia mínima respecto a las superficies reflectantes“)

5 Aplicaciones

El sensor de seguridad genera exclusivamente campos de protección rectangulares.

5.1 Protección de puntos peligrosos

La protección de puntos peligrosos para la protección de las manos y los dedos es por lo general la aplicación más frecuente de este sensor de seguridad. Según EN ISO 13855, aquí son particularmente convenientes resoluciones de 14 a 40 mm. De ello se obtiene, entre otras cosas, la distancia de seguridad necesaria (ver capítulo 6.1.1 „Cálculo de la distancia de seguridad S“).



Figura 5.1: Las protecciones de puntos peligrosos protegen en caso de intervención en el área de peligro, p. ej., en una encartonadora o instalaciones de envasado



Figura 5.2: Las protecciones de puntos peligrosos protegen en caso de intervención en el área de peligro, p.ej., en una aplicación de robot pick & place

5.2 Protección de accesos

Sensores de seguridad con resolución hasta 90 mm se utilizan como protección de accesos a las zonas de peligro. Sólo detectan las personas cuando entran en la zona de peligro, pero no detectan partes de una persona o si ya se está dentro de la zona de peligro.

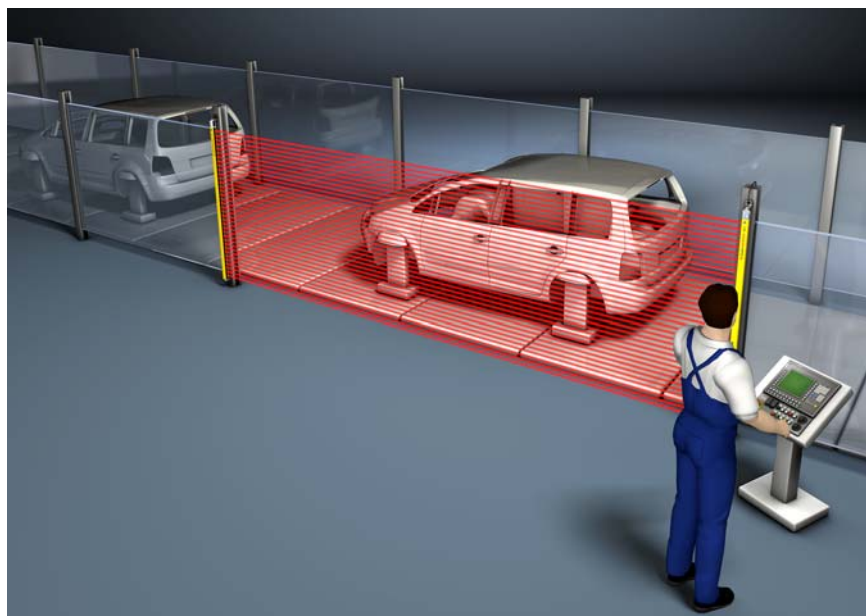


Figura 5.3: Protección de accesos en una línea de transferencia

5.3 Protección de zonas de peligro

Las cortinas ópticas de seguridad se pueden emplear en disposición horizontal para la protección de zonas de peligro, ya sea como equipo autónomo para el control de presencia o como protección contra intromisiones por detrás para el control de presencia, p. ej., en combinación con un sensor de seguridad en disposición vertical. Según la altura de montaje, se utilizan en este caso resoluciones con 40 o 90 mm (ver tabla 0.9).

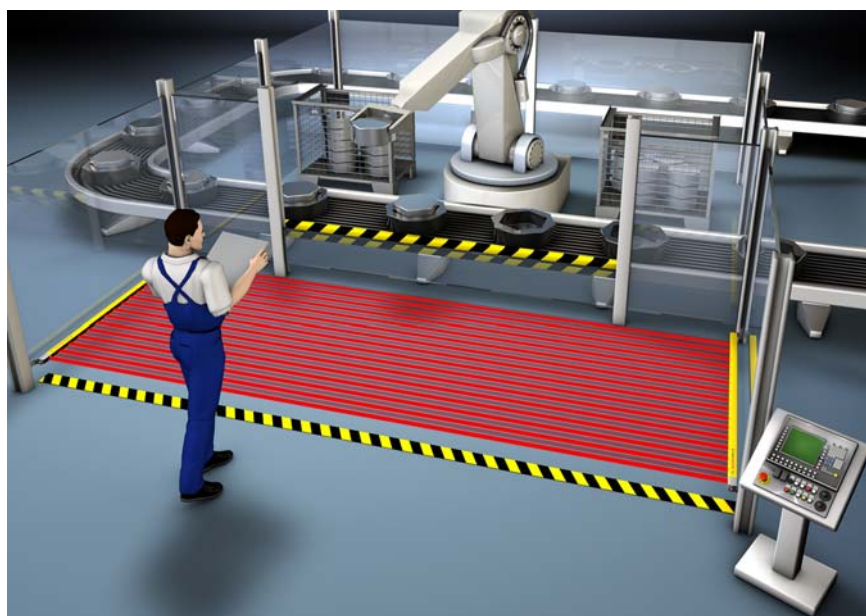


Figura 5.4: Protección de zonas de peligro en un robot

6 Montaje

ADVERTENCIA

¡Accidentes graves a causa de un montaje inadecuado!

La función de protección del sensor de seguridad sólo está garantizada cuando ha sido montado apropiadamente y con profesionalidad para el ámbito de aplicación previsto.

- ↳ Encargue el montaje del sensor de seguridad únicamente a personas capacitadas.
- ↳ Respete las distancias de seguridad necesarias (ver capítulo 6.1.1).
- ↳ Asegúrese de que pasar por detrás, arrastrarse y trepar por el dispositivo de protección esté descartado de forma segura y que se tenga en cuenta de la entrada al campo de protección por debajo, por encima y por alrededor, dado el caso, mediante el suplemento C_{RO} conforme a EN ISO 13855.
- ↳ Tome medidas que eviten que el sensor de seguridad se pueda utilizar para acceder a la zona de peligro, p.ej., entrando o trepando.
- ↳ Observe las normas y prescripciones relevantes, así como este manual.
- ↳ Limpie el emisor y el receptor de forma periódica: condiciones ambientales (ver capítulo 14), cuidado (ver capítulo 10).
- ↳ Después del montaje, compruebe que el sensor de seguridad funciona correctamente.

6.1 Disposición del emisor y el receptor

Los dispositivos de protección ópticos sólo pueden ofrecer su efecto protector si se montan con la suficiente distancia de seguridad. Para ello, se deben tener en cuenta todos los tiempos de retardo, incluido los tiempos de respuesta del sensor de seguridad y los elementos de mando, así como el tiempo de parada total de la máquina.

Las siguientes normas ofrecen fórmulas de cálculo:

- prEN IEC 61496-2, «Dispositivos optoelectrónicos de seguridad»: distancia de las superficies reflectantes/espejos deflectores
- EN ISO 13855, «Seguridad de máquinas - Posicionamiento de los dispositivos de protección en función de la velocidad de aproximación de partes del cuerpo humano»: situación de montaje y distancias de seguridad



Según ISO 13855, en el campo de protección vertical los haces de más de 300 mm se pueden arrastrar, los haces inferiores a 900 mm se pueden sobrepasar. En el campo de protección horizontal, se debe impedir que se suba al sensor de seguridad mediante un montaje apropiado o cubiertas adecuadas o similar.

6.1.1 Cálculo de la distancia de seguridad S

Fórmula general para calcular la distancia de seguridad S de un dispositivo de protección optoelectrónico según EN ISO 13855:

$$S = K \cdot T + C$$

S	[mm]	= Distancia de seguridad
K	[mm/s]	= Velocidad de aproximación
T	[s]	= Tiempo total de retardo, suma de ($t_a + t_i + t_m$)
t_a	[s]	= Tiempo de respuesta del dispositivo de protección
t_i	[s]	= Tiempo de respuesta del módulo de seguridad
t_m	[s]	= Tiempo total de parada de la máquina
C	[mm]	= Suplemento a la distancia de seguridad



Si en las comprobaciones regulares se dan tiempos totales de parada de la máquina mayores, a t_m se le deberá suma el correspondiente suplemento.

6.1.2 Cálculo de la distancia de seguridad S_{RT} o S_{RO} en campos de protección que actúan ortogonalmente hacia la dirección de aproximación

La EN ISO 13855 distingue para los campos de protección verticales entre

- S_{RT} : Distancia de seguridad para acceso **a través** del campo de protección
- S_{RO} : Distancia de seguridad para acceso **por encima** del campo de protección

Los dos valores se distinguen por el tipo de determinación del suplemento C:

- C_{RT} : a partir de la fórmula de cálculo o como constante, ver capítulo 6.1.1 „Cálculo de la distancia de seguridad S“
- C_{RO} : a partir de una tabla (ver tabla 6.1)

Se deberá utilizar el mayor de los dos valores S_{RT} y S_{RO} .

Cálculo de la distancia de seguridad S_{RT} según la EN ISO 13855 en caso de acceso a través del campo de protección:

Cálculo de la distancia de seguridad S_{RT} para la protección de puntos peligrosos

$$S_{RT} = K \cdot T + C_{RT}$$

S_{RT}	[mm]	= Distancia de seguridad
K	[mm/s]	= Velocidad de aproximación para las protecciones de puntos peligrosos con reacción a la aproximación y dirección de aproximación perpendicular al campo de protección (resolución 14 a 40 mm): 2000 mm/s o 1600 mm/s, si $S_{RT} > 500$ mm
T	[s]	= Tiempo total de retardo, suma de ($t_a + t_i + t_m$)
t_a	[s]	= Tiempo de respuesta del dispositivo de protección
t_i	[s]	= Tiempo de respuesta del módulo de seguridad
t_m	[s]	= Tiempo total de parada de la máquina
C_{RT}	[mm]	= Suplemento para las protecciones de puntos peligrosos con reacción a la aproximación con resoluciones de 14 a 40 mm, d = resolución del dispositivo de protección $C_{RT} = 8 \cdot (d - 14)$ mm

Ejemplo de cálculo

La zona de inserción de una prensa con un tiempo de parada total (incl. control de seguridad de la prensa) de 190 ms se va a proteger con una cortina óptica de seguridad con 20 mm de resolución y 1200 mm de altura del campo de protección. La cortina óptica de seguridad tiene un tiempo de respuesta de 22 ms.

↪ Calcule la distancia de seguridad S_{RT} de acuerdo a la fórmula según EN ISO 13855.

$$S_{RT} = K \cdot T + C_{RT}$$

K	[mm/s]	= 2000
T	[s]	= (0,022 + 0,190)
C_{RT}	[mm]	= $8 \cdot (20 - 14)$
S_{RT}	[mm]	= $2000 \text{ mm/s} \cdot 0,212 \text{ s} + 48 \text{ mm}$
S_{RT}	[mm]	= 472

S_{RT} es menor que 500 mm; por ello **no** se puede repetir el cálculo con 1600 mm/s.



Instale aquí la protección contra intromisiones por detrás necesaria, por ejemplo utilizando un sensor de seguridad adicional o en cascada para la protección de la zona.

Cálculo de la distancia de seguridad S_{RT} para la protección de accesos

$$S_{RT} = K \cdot T + C_{RT}$$

S_{RT}	[mm]	= Distancia de seguridad
K	[mm/s]	= Velocidad de aproximación para las protecciones de accesos con dirección de aproximación ortogonal al campo de protección: 2000 mm/s o 1600 mm/s, si $S_{RT} > 500$ mm
T	[s]	= Tiempo total de retardo, suma de ($t_a + t_i + t_m$)
t_a	[s]	= Tiempo de respuesta del dispositivo de protección
t_i	[s]	= Tiempo de respuesta del módulo de seguridad
t_m	[s]	= Tiempo total de parada de la máquina
C_{RT}	[mm]	= Suplemento para las protecciones de accesos con reacción a la aproximación con resoluciones de 14 a 40 mm, d = resolución del dispositivo de protección $C_{RT} = 8 \cdot (d - 14)$ mm. Suplemento para las protecciones de accesos con resoluciones > 40 mm: $C_{RT} = 850$ mm (valor estándar de la longitud del brazo)

Ejemplo de cálculo

El acceso a un robot con un tiempo de parada total de 250 ms se debe asegurar con una cortina óptica de seguridad con 90 mm de resolución y 1500 mm de altura del campo de protección, cuyo tiempo de respuesta sea de 6 ms. La cortina óptica de seguridad conmuta directamente el contactor, cuyo tiempo de respuesta está dentro de 250 ms. Por ello, no es necesaria una interfaz adicional.

↪ Calcule la distancia de seguridad S_{RT} de acuerdo a la fórmula según EN ISO 13855.

$$S_{RT} = K \cdot T + C_{RT}$$

K	[mm/s]	= 1600
T	[s]	= (0,006 + 0,250)
C_{RT}	[mm]	= 850
S_{RT}	[mm]	= 1600 mm/s · 0,256 s + 850 mm
S_{RT}	[mm]	= 1260

Esta distancia de seguridad no está disponible en la aplicación. Por ello se cuenta nuevamente con una cortina óptica de seguridad con 40 mm de resolución (tiempo de respuesta = 14 ms):

↪ Calcule de nuevo la distancia de seguridad S_{RT} de acuerdo a la fórmula según EN ISO 13855.

$$S_{RT} = K \cdot T + C_{RT}$$

K	[mm/s]	= 1600
T	[s]	= (0,014 + 0,250)
C_{RT}	[mm]	= 8 · (40 - 14)
S_{RT}	[mm]	= 1600 mm/s · 0,264 s + 208 mm
S_{RT}	[mm]	= 631

De esta manera la cortina óptica de seguridad con la resolución de 40 mm es adecuada para esta aplicación.



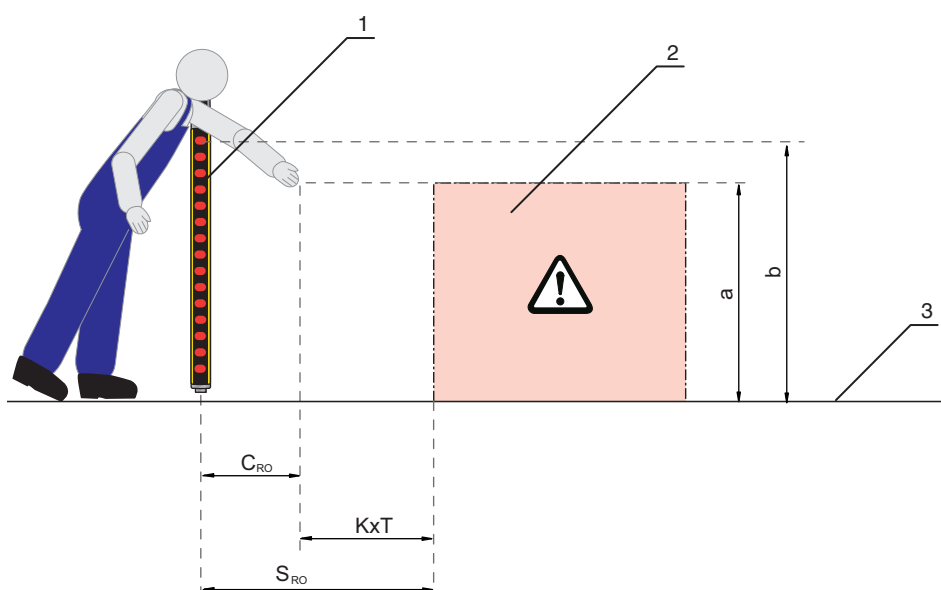
En el cálculo con $K = 2000$ mm/s se obtiene una distancia de seguridad S_{RT} de 736 mm. De ahí que la aceptación de la velocidad de aproximación de $K = 1600$ mm/s esté permitida.

Cálculo de la distancia de seguridad S_{RO} según la EN ISO 13855 en caso de acceso por encima del campo de protección:

Cálculo de la distancia de seguridad S_{RO} para la protección de puntos peligrosos

$$S_{RO} = K \cdot T + C_{RO}$$

- S_{RO} [mm] = Distancia de seguridad
- K [mm/s] = Velocidad de aproximación para las protecciones de puntos peligrosos con reacción a la aproximación y dirección de aproximación perpendicular al campo de protección (resolución 14 a 40 mm): 2000 mm/s o 1600 mm/s, si $S_{RO} > 500$ mm
- T [s] = Tiempo total de retardo, suma de ($t_a + t_i + t_m$)
- t_a [s] = Tiempo de respuesta del dispositivo de protección
- t_i [s] = Tiempo de respuesta del módulo de seguridad
- t_m [s] = Tiempo total de parada de la máquina
- C_{RO} [mm] = Distancia adicional en que puede moverse una parte del cuerpo hacia el dispositivo de protección antes de que se active el dispositivo : valor (ver tabla 6.1)



- 1 Sensor de seguridad
- 2 Zona de peligro
- 3 Suelo
- a Altura del punto peligroso
- b Altura del haz situado más arriba del sensor de seguridad

Figura 6.1: Suplemento a la distancia de seguridad en caso de acceso por arriba o por abajo

Tabla 6.1: Paso por encima del campo de protección vertical de un equipo óptico de seguridad (extracto de EN ISO 13855)

Altura «a» del punto peligroso [mm]	Altura «b» del canto superior del campo de protección del equipo óptico de seguridad											
	900	1000	1100	1200	1300	1400	1600	1800	2000	2200	2400	2600
Distancia adicional C_{RO} a la zona de peligro [mm]												
2600	0	0	0	0	0	0	0	0	0	0	0	0
2500	400	400	350	300	300	300	300	300	250	150	100	0
2400	550	550	550	500	450	450	400	400	300	250	100	0
2200	800	750	750	700	650	650	600	550	400	250	0	0
2000	950	950	850	850	800	750	700	550	400	0	0	0

Altura «a» del punto peligroso [mm]	Altura «b» del canto superior del campo de protección del equipo óptico de seguridad											
	900	1000	1100	1200	1300	1400	1600	1800	2000	2200	2400	2600
	Distancia adicional C_{RO} a la zona de peligro [mm]											
1800	1100	1100	950	950	850	800	750	550	0	0	0	0
1600	1150	1150	1100	1000	900	850	750	450	0	0	0	0
1400	1200	1200	1100	1000	900	850	650	0	0	0	0	0
1200	1200	1200	1100	1000	850	800	0	0	0	0	0	0
1000	1200	1150	1050	950	750	700	0	0	0	0	0	0
800	1150	1050	950	800	500	450	0	0	0	0	0	0
600	1050	950	750	550	0	0	0	0	0	0	0	0
400	900	700	0	0	0	0	0	0	0	0	0	0
200	600	0	0	0	0	0	0	0	0	0	0	0
0	0	0	0	0	0	0	0	0	0	0	0	0

Podrá trabajar con la tabla anterior (ver tabla 6.1) según los valores predeterminados de tres maneras distintas:

1. Se aportan:

- la altura «a» del punto peligroso
- la distancia S del punto peligroso al sensor de seguridad y suplemento C_{RO}

Se busca la altura necesaria b del haz más superior del sensor de seguridad y, por tanto, su altura del campo de protección.

↔ Busque en la columna izquierda la línea con el valor de la altura del punto peligroso.

↔ Busque en esta línea la columna con el valor inmediatamente superior para el suplemento C_{RO} .

→ Arriba en el encabezado de columna está la altura solicitada del haz más superior del sensor de seguridad.

2. Se aportan:

- la altura «a» del punto peligroso
- la altura «b» del haz situado más arriba del sensor de seguridad

Se busca la distancia necesaria S del sensor de seguridad al punto peligroso y con ello el suplemento C_{RO} .

↔ Busque en el encabezado de columna la columna con el siguiente valor más pequeño para la altura del haz situado más arriba del sensor de seguridad.

↔ Busque en esta columna la línea con el valor de altura mayor de la altura a del punto peligroso.

→ En el punto de intersección de la línea y de la columna encontrará el suplemento C_{RO} .

3. Se aportan:

- Distancia S del punto peligroso al sensor de seguridad y suplemento C_{RO} .
- la altura «b» del haz situado más arriba del sensor de seguridad

Se busca la altura admisible «a» del punto peligroso.

↔ Busque en el encabezado de columna la columna con el siguiente valor más pequeño para la altura del haz situado más arriba del sensor de seguridad.

↔ Busque en esta columna el siguiente valor más pequeño para el suplemento real C_{RO} .

→ Siga en esta línea hacia la izquierda hasta la columna izquierda: aquí encontrará la altura admisible del punto peligroso.

↪ Calcule ahora la distancia de seguridad S de acuerdo a la fórmula general según EN ISO 13855, ver capítulo 6.1.1 „Cálculo de la distancia de seguridad S“.

Se deberá utilizar el mayor de los dos valores S_{RT} o S_{RO}.

Ejemplo de cálculo

La zona de inserción de una prensa con un tiempo de parada total de 130 ms se va a proteger con una cortina óptica de seguridad con 20 mm de resolución y 600 mm de altura del campo de protección. El tiempo de respuesta de la cortina óptica de seguridad es de 12 ms, el control de seguridad de prensa tiene un tiempo de respuesta de 40 ms.

La cortina óptica de seguridad es accesible por arriba. El borde superior del campo de protección se halla a una altura de 1400 mm, el punto peligroso está a una altura de 1000 mm

→ La distancia adicional C_{RO} hacia el punto peligroso es de 700 mm (ver tabla 6.1).

↪ Calcule la distancia de seguridad S_{RO} de acuerdo a la fórmula según EN ISO 13855.

$$S_{RO} = K \cdot T + C_{RO}$$

K	[mm/s]	= 2000
T	[s]	= (0,012 + 0,040 + 0,130)
C _{RO}	[mm]	= 700
S _{RO}	[mm]	= 2000 mm/s · 0,182 s + 700 mm
S_{RO}	[mm]	= 1064

S_{RO} es más grande que 500 mm; por ello el cálculo se puede repetir con la velocidad de aproximación 1600 mm/s:

$$S_{RO} = K \cdot T + C_{RO}$$

K	[mm/s]	= 1600
T	[s]	= (0,012 + 0,040 + 0,130)
C _{RO}	[mm]	= 700
S _{RO}	[mm]	= 1600 mm/s · 0,182 s + 700 mm
S_{RO}	[mm]	= 992



Según el diseño de la máquina, es necesaria una protección contra intromisiones por detrás, p.ej. con ayuda de una segunda cortina óptica de seguridad dispuesta en posición horizontal. Lo mejor suele ser la elección de una cortina óptica de seguridad más larga que convierta el suplemento C_{RO} en 0.

6.1.3 Cálculo de la distancia de seguridad S para la aproximación paralela hacia el campo de protección

Cálculo de la distancia de seguridad S para la protección de zonas de peligro

$$S = K \cdot T + C$$

S	[mm]	= Distancia de seguridad
K	[mm/s]	= Velocidad de aproximación para las protecciones de zonas de peligro con dirección de aproximación paralela hacia el campo de protección (resoluciones hasta 90 mm): 1600 mm/s
T	[s]	= Tiempo total de retardo, suma de (t _a + t _i + t _m)
t _a	[s]	= Tiempo de respuesta del dispositivo de protección
t _i	[s]	= Tiempo de respuesta del módulo de seguridad
t _m	[s]	= Tiempo total de parada de la máquina
C	[mm]	= Suplemento para la protección de zonas de peligro con reacción a la aproximación H = altura del campo de protección, H _{min} = altura de montaje mínima admisible, pero nunca inferior a 0, d = resolución del dispositivo de protección C = 1200 mm - 0,4 · H; H _{min} = 15 · (d - 50)

Ejemplo de cálculo

La zona de peligro de una máquina con un tiempo de detención de 140 ms debe asegurarse con una cortina óptica de seguridad horizontal como sustituto de la estera, en lo posible a partir de la altura del

suelo. La altura de montaje H_{min} puede ser = 0 - el suplemento C a la distancia de seguridad es luego 1200 mm. Se debe utilizar el sensor de seguridad más corto posible; se elige en primer lugar 1350 mm. El receptor con 40 mm de resolución y 1350 mm de altura del campo de protección tiene un tiempo de respuesta de 13 ms, una interfaz relé adicional MSI-SR4 tiene un tiempo de respuesta de 10 ms.

↪ Calcule la distancia de seguridad S_{Ro} de acuerdo a la fórmula según EN ISO 13855.

$$S = K \cdot T + C$$

K	[mm/s]	= 1600
T	[s]	= (0,140 + 0,013 + 0,010)
C	[mm]	= 1200
S	[mm]	= 1600 mm/s · 0,163 s + 1200 mm
S	[mm]	= 1461

La distancia de seguridad de 1350 mm no es suficiente, son necesarios 1460 mm.

Por ello el cálculo se repite con una altura del campo de protección de 1500 mm. El tiempo de respuesta es ahora de 14 ms.

↪ Calcule de nuevo la distancia de seguridad S_{Ro} de acuerdo a la fórmula según EN ISO 13855.

$$S = K \cdot T + C$$

K	[mm/s]	= 1600
T	[s]	= (0,140 + 0,014 + 0,010)
C	[mm]	= 1200
S	[mm]	= 1600 mm/s · 0,164 s + 1200 mm
S	[mm]	= 1463

Ahora se ha encontrado un sensor de seguridad adecuado; su altura del campo de protección es de 1500 mm.

6.1.4 Distancia mínima respecto a las superficies reflectantes

⚠ ADVERTENCIA

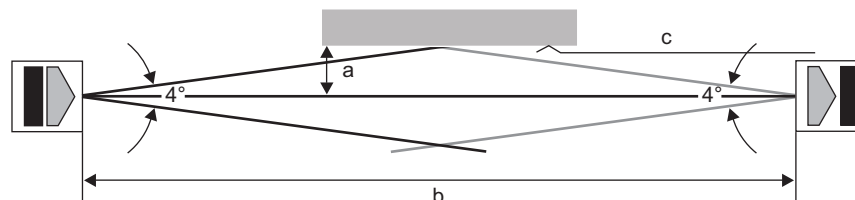
¡Lesiones graves por no respetar las distancias mínimas respecto a superficies reflectantes!

Las superficies reflectantes pueden desviar los haces del emisor hasta llegar al receptor. En ese caso una interrupción del campo de protección no podría detectarse.

↪ Determine la distancia mínima a (ver figura 6.2).

↪ Asegúrese de que todas las superficies reflectantes tienen la distancia mínima necesaria conforme a prEN IEC 61496-2 respecto al campo de protección (ver figura 6.3).

↪ Compruebe antes de la puesta en marcha y a intervalos adecuados que las superficies reflectantes no afecten a la capacidad de detección del sensor de seguridad.



- a Distancia mínima requerida respecto a las superficies reflectantes [mm]
- b Anchura del campo de protección [m]
- c Superficie reflectante

Figura 6.2: Distancia mínima respecto a las superficies reflectantes según la anchura del campo de protección

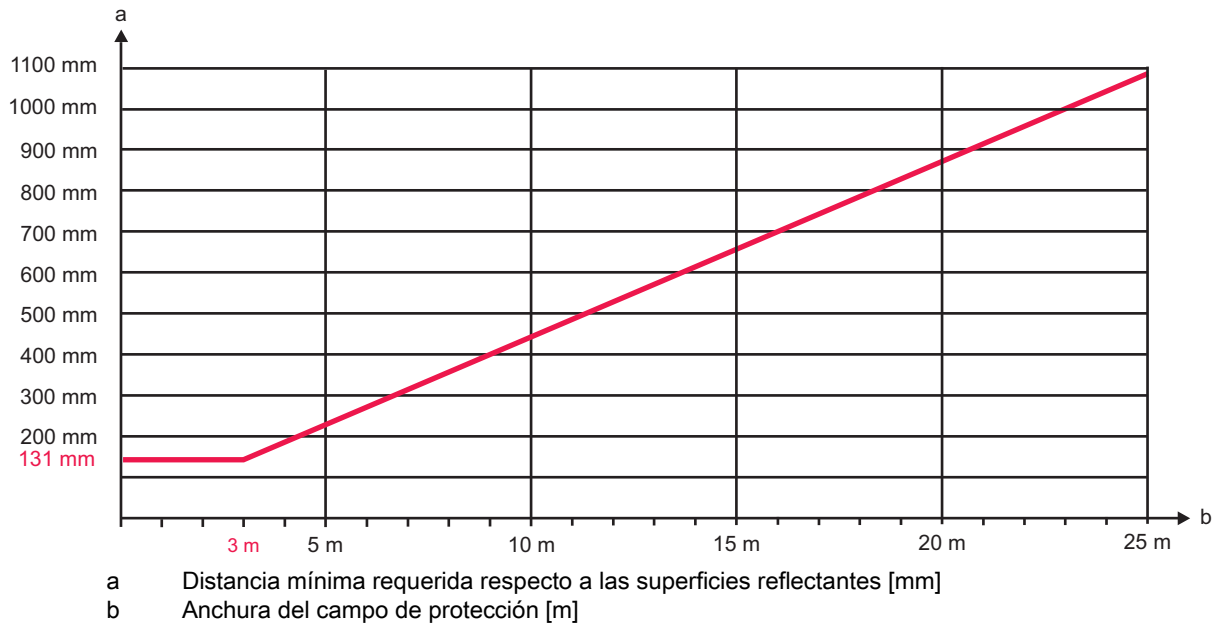


Figura 6.3: Distancia mínima respecto a las superficies reflectantes en función de la anchura del campo de protección

Tabla 6.2: Fórmula para calcular la distancia mínima respecto a las superficies reflectantes

Distancia (b) emisor-receptor	Cálculo de la distancia mínima (a) respecto a las superficies reflectantes
$b \leq 3 \text{ m}$	$a \text{ [mm]} = 131$
$b > 3 \text{ m}$	$a \text{ [mm]} = \tan(2,5^\circ) \cdot 1000 \cdot b \text{ [m]} = 43,66 \cdot b \text{ [m]}$

6.1.5 Prevención de la influencia recíproca de los equipos contiguos

Si hay un receptor en la trayectoria del haz de un emisor contiguo, puede producirse una diafonía óptica y, por consiguiente, provocar conmutaciones erróneas y el fallo de la función de protección (ver figura 6.4).

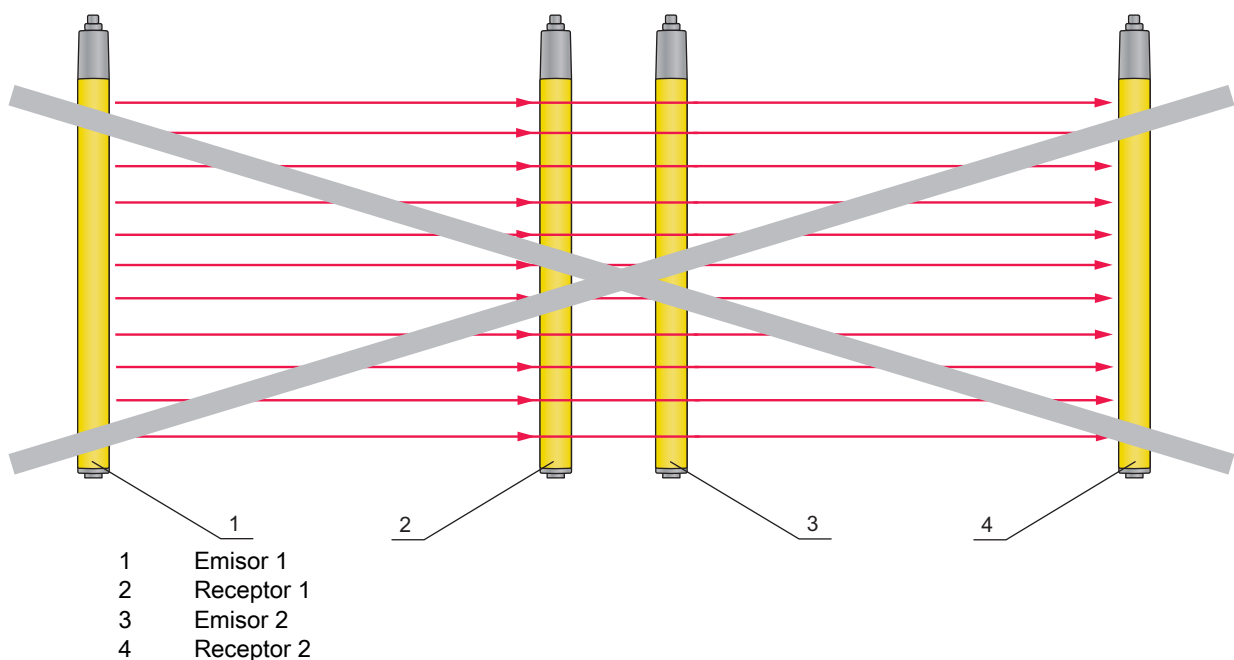


Figura 6.4: Diafonía óptica de sensores de seguridad contiguos (el emisor 1 influye en el receptor 2) debido a montaje erróneo

AVISO

¡Posible menoscabo de la disponibilidad debido a sistemas montados demasiado cerca el uno del otro!

El emisor de un sistema puede influir en el receptor del otro sistema.

↪ Evite la diafonía óptica de equipos contiguos.

↪ Monte los equipos contiguos separados por un apantallamiento o disponga una pared divisoria para impedir una influencia recíproca.

↪ Monte los equipos contiguos de forma opuesta para impedir una influencia recíproca.

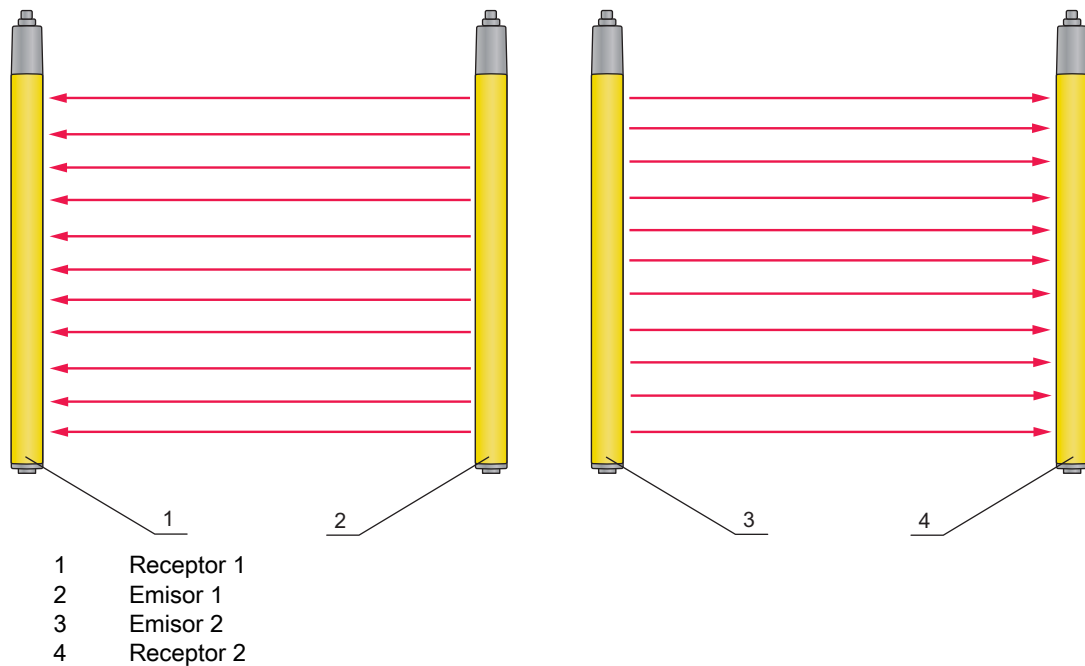


Figura 6.5: Montaje en sentido opuesto

El sensor de seguridad ofrece además de medidas constructivas, funciones que son adecuadas para conseguir un remedio:

- Canales de transmisión seleccionables (ver capítulo 4.1)
- Reducción del alcance (ver capítulo 4.2)
- Además: Montaje en sentido opuesto

6.2 Montaje del sensor de seguridad

Proceda de la siguiente manera:

- Seleccione el tipo de fijación, p.ej. tuercas correderas (ver capítulo 6.2.3).
- Tenga lista una herramienta adecuada y monte el sensor de seguridad siguiendo las indicaciones sobre los puntos de montaje (ver capítulo 6.2.1).
- Si fuera necesario, coloque adhesivos con indicaciones de seguridad en el sensor de seguridad o la columna de fijación una vez montados (incluidos en el volumen de entrega).

Después del montaje, puede conectar el sensor de seguridad eléctricamente (ver capítulo 7), ponerlo en funcionamiento y alinearlos (ver capítulo 8 „Poner en marcha“) así como comprobarlos (ver capítulo 9.1).

6.2.1 Puntos de montaje adecuados

Campo de aplicación: Montaje

Comprobador: Instalador del sensor de seguridad

Tabla 6.3: Lista de comprobación para los preparativos de montaje

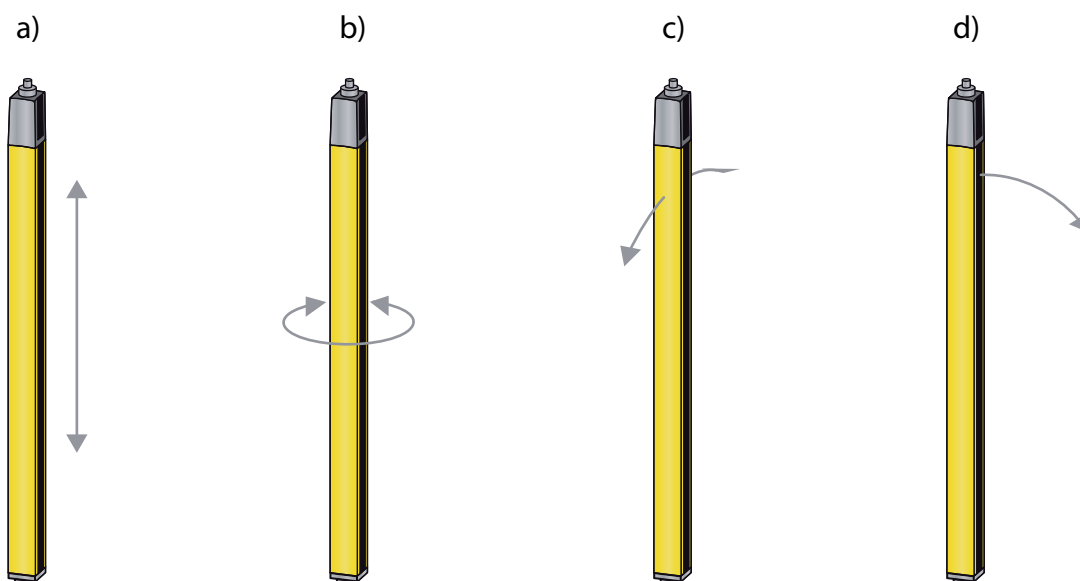
Comprobaciones:	sí	no
¿Cumplen la altura y las dimensiones del campo de protección los requerimientos de la EN ISO 13855?		
¿Se ha respetado la distancia de seguridad respecto al punto peligroso (ver capítulo 6.1.1)?		
¿Se ha respetado la distancia mínima respecto a las superficies reflectantes (ver capítulo 6.1.4)?		
¿Queda descartado que los sensores de seguridad montados uno junto al otro se influyen recíprocamente (ver capítulo 6.1.5)?		
¿Existe la posibilidad de acceder al punto peligroso o a la zona de peligro únicamente a través del campo de protección?		
¿Se ha impedido que el campo de protección pueda traspasarse arrastrando, invadiendo o trepando o se ha respetado el suplemento correspondiente C_{RO} de acuerdo con EN ISO 13855?		
¿Se ha evitado una intromisión por detrás del dispositivo de protección o existe una protección mecánica?		
¿Señalan las conexiones del emisor y el receptor la misma dirección?		
¿Es posible de fijar el emisor y el receptor de forma que no se puedan desplazar ni girar?		
¿Queda accesible el sensor de seguridad para su comprobación y sustitución?		
¿Queda descartado que la tecla de reinicio se pueda accionar desde la zona de peligro?		
¿Es completamente visible la zona de peligro desde el lugar de montaje de la tecla de reinicio ?		
¿Se puede descartar una reflexión debido al lugar de montaje?		



Quando conteste a uno de los puntos de la lista de comprobación (ver tabla 6.3) con un *no*, la posición de montaje deberá ser cambiada.

6.2.2 Definición de las direcciones del movimiento

A continuación se utilizan los siguientes términos para los movimientos de alineación del sensor de seguridad en torno a uno de sus ejes:



- a Desplazamiento: movimiento a lo largo del eje longitudinal
- b Giro: movimiento en torno al eje longitudinal
- c Vuelco: movimiento giratorio lateral transversal a la placa frontal
- d Cabeceo: movimiento giratorio lateral en dirección a la placa frontal

Figura 6.6: Direcciones del movimiento en la alineación del sensor de seguridad

6.2.3 Fijación mediante tuercas correderas BT-NC60

Por defecto el emisor y el receptor se suministran con 2 tuercas correderas BT-NC60 en la ranura lateral. De esta manera se puede fijar fácilmente el sensor de seguridad mediante cuatro tornillos M6 a la máquina o a la instalación que se va a asegurar. Si se puede realizar el desplazamiento en dirección a la ranura para ajustar la altura, pero no se puede girar, volcar ni cabecear.

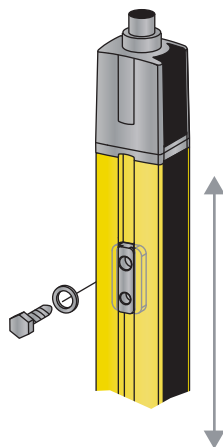


Figura 6.7: Montaje mediante tuercas correderas BT-NC60

6.2.4 Fijación mediante soporte giratorio BT-R

Con el soporte giratorio que debe pedirse por separado (ver tabla 15.5) se puede ajustar el sensor de seguridad de la siguiente manera:

- Desplazamiento a través de los orificios longitudinales verticales en la placa mural del soporte giratorio
- Giro de 360° en torno al eje longitudinal a través de la fijación en el cono enroscable
- Cabeceo en dirección al campo de protección a través de los orificios longitudinales horizontales en la fijación mural
- Vuelco en torno al eje de profundidad

Mediante la fijación a la pared a través de los orificios longitudinales, se puede levantar el soporte después de soltar los tornillos sobre la tapa de conexión. Por ello, los soportes no deben retirarse de la pared en caso de cambiar el equipo. Soltar los tornillos es suficiente.

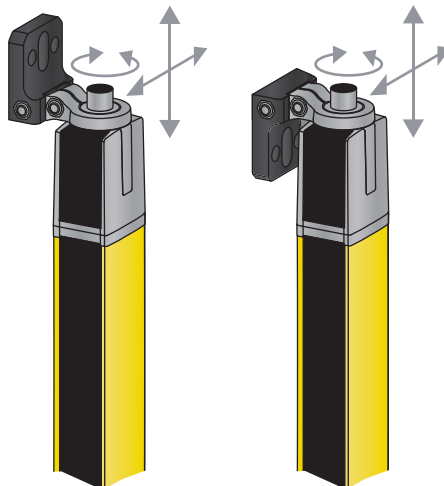


Figura 6.8: Montaje mediante soporte giratorio BT-R

6.2.5 Fijación unilateral en la mesa de la máquina

El sensor de seguridad se puede fijar a través de un tornillo M5 en el orificio ciego en la caperuza terminal directamente sobre la mesa de la máquina. En el otro extremo se puede utilizar, p. ej., un soporte giratorio BT-R, de manera que a pesar de la fijación en un solo lado se pueden realizar movimientos giratorios para el ajuste. La resolución completa del sensor de seguridad permanece de esta manera en todos los puntos del campo de protección hasta debajo de la mesa de la máquina.

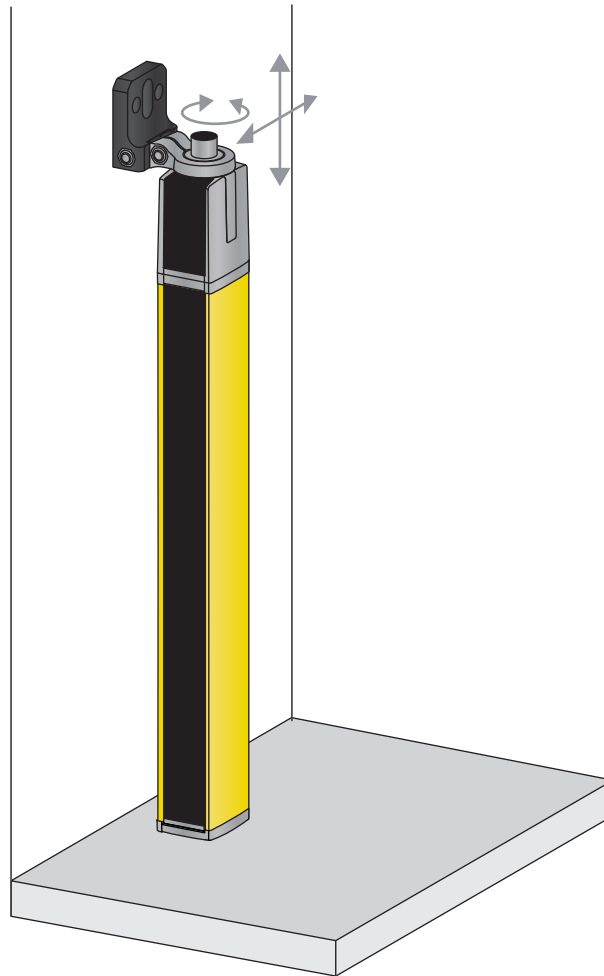


Figura 6.9: Fijación directa sobre la mesa de la máquina



ADVERTENCIA

!Menoscabo de la función de protección debido a reflejos en la mesa de la máquina!

- ↳ Asegúrese de que se eviten de forma segura los reflejos en la mesa de la máquina.
- ↳ Compruebe después del montaje y a continuación diariamente la capacidad de detección del sensor de seguridad en el campo de protección completo con ayuda de una barra de comprobación (ver figura 9.1).

6.3 Montaje de los accesorios

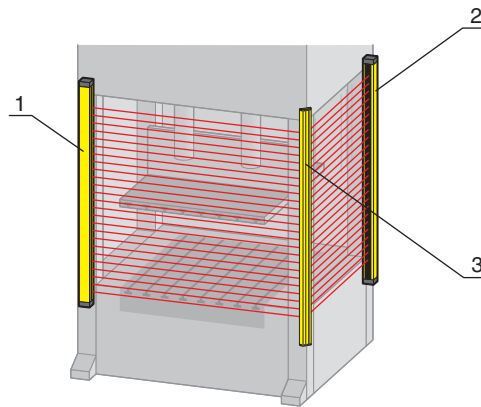
6.3.1 Espejo deflector para protecciones multilaterales

Para las protecciones multilaterales resulta conveniente desviar el campo de protección con uno o dos espejos deflectores. Para ello, Leuze electronic ofrece:

- Espejo deflector UM60 para fijar a la máquina en distintas longitudes (ver tabla 15.5)
- Soportes giratorios adecuados BT-UM60
- Columnas de espejos deflectores UMC-1000-S2 ... UMC-1900-S2 con base con suspensión para el montaje libre sobre el suelo

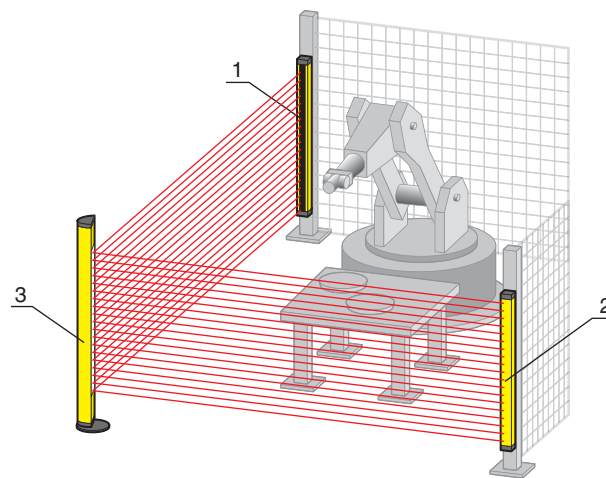
Por cada desvío se reduce el alcance en un 10%. Para alinear el emisor y el receptor, se recomienda un dispositivo de ajuste láser con láser de luz roja (ver capítulo 8.3 „Alineación de espejos deflectores con el dispositivo de ajuste láser“).

- ↳ Asegúrese de que la distancia entre el emisor y el primer espejo deflector no sea superior a 3 m.



- 1 Emisor
- 2 Receptor
- 3 Espejo deflector UM60

Figura 6.10: Disposición con espejo deflector para protección de 2 lados de un punto peligroso



- 1 Emisor
- 2 Receptor
- 3 Columna con espejo deflector UMC

Figura 6.11: Disposición con columna de espejo deflector para protección de 2 lados de un punto peligroso

6.3.2 Placas de protección MLC-PS

Si existe el peligro de que, p.ej., mediante chispas de soldadura, se dañe la placa de protección de plástico de los sensores de seguridad, una placa de protección adicional fácilmente sustituible MLC-PS delante de los sensores de seguridad protege la placa de protección del equipo, lo cual incrementa claramente la disponibilidad del sensor de seguridad. La fijación se lleva a cabo por medio de soportes de sujeción especiales que se fijan en la ranura longitudinal lateral, a través de un tornillo Allen accesible desde delante. El alcance del sensor de seguridad se reduce en un 5%, pero si se usan placas de protección en el emisor y el receptor, en un 10%. Hay disponibles kits de soporte con 2 y 3 soportes de sujeción.



A partir de una longitud de 1200 mm se recomiendan 3 soportes de sujeción.

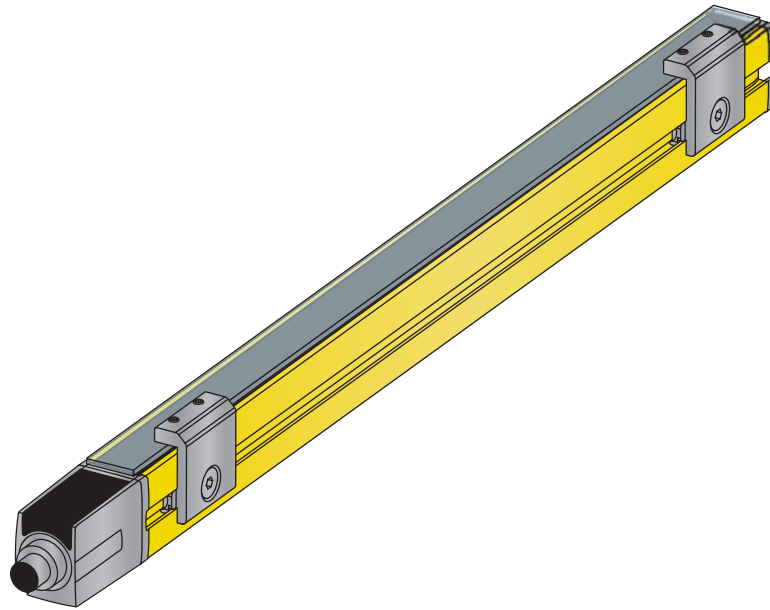


Figura 6.12: La placa de protección MLC-PS se fija con el soporte de sujeción MLC-2PSF

7 Conexión eléctrica



ADVERTENCIA

¡Accidentes graves a causa de una conexión eléctrica errónea o por selección incorrecta de funciones!

- ↳ Encargue la conexión eléctrica únicamente a una persona capacitada.
- ↳ Conecte el bloqueo de arranque/rearranque para las protecciones de accesos y asegúrese de que no se puede desbloquear desde la zona de peligro.
- ↳ Seleccione las funciones de tal manera que el sensor de seguridad pueda utilizarse conforme a lo prescrito (ver capítulo 2.1).
- ↳ Seleccione las funciones relevantes para la seguridad para el sensor de seguridad (ver capítulo 4 „Funciones“).
- ↳ Por lo general se deberán insertar en bucle las dos salidas de seguridad OSSD1 y OSSD2 en el circuito de trabajo de la máquina.
- ↳ Las salidas de señal no se deben utilizar para conmutar señales de seguridad.

7.1 Ocupación de conector en el emisor y el receptor

7.1.1 Emisor MLC 501

Los emisores MLC 501 están equipados con un conector M12 de 4 polos.

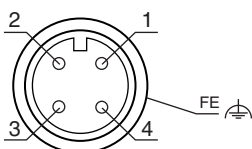


Figura 7.1: Ocupación de conector en el emisor

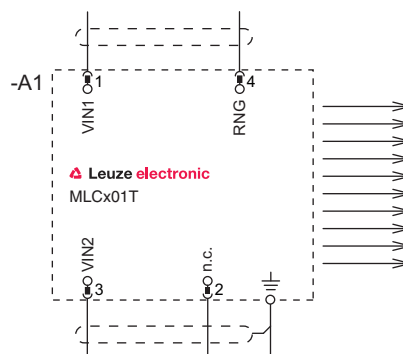


Figura 7.2: Esquema de conexión del emisor

Tabla 7.1: Ocupación de conector en el emisor

Pin	Color del conductor (CB-M12-xx000E-4GF)	Emisor
1	marrón	VIN1 - tensión de alimentación
2	blanco	n.c.
3	Azul	VIN2 - tensión de alimentación
4	negro	RNG - alcance
Blindaje		FE - tierra funcional, blindaje

La polaridad de la tensión de alimentación determina el canal de transmisión del emisor:

- VIN1 = +24 V, VIN2 = 0 V: canal de transmisión C1
- VIN1 = 0 V, VIN2 = +24 V: canal de transmisión C2

El cableado del pin 4 define la potencia emisora y, por tanto, el alcance:

- Pin 4 = +24 V: alcance estándar
- Pin 4 = 0 V o abierto: alcance reducido

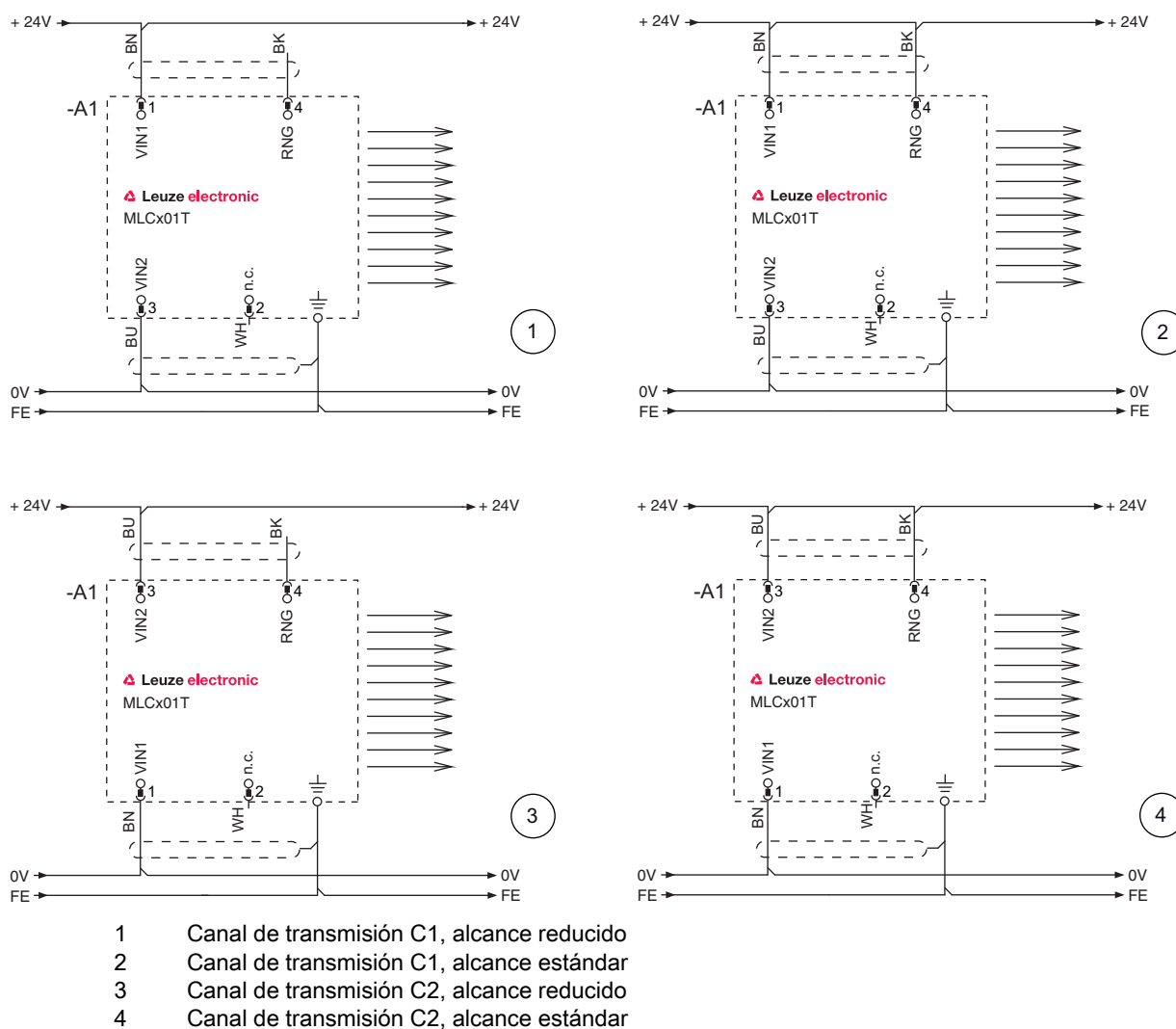


Figura 7.3: Ejemplos de conexión del emisor

AVISO

Conexión del equipo

Use los cables apantallados para la conexión de los equipos

7.1.2 Receptor MLC 511

Los receptores MLC 511 están equipados con un conector M12 de 4 polos.

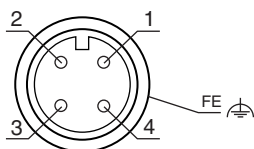


Figura 7.4: Ocupación de conector en el receptor

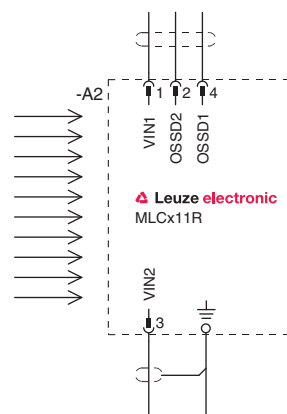


Figura 7.5: Esquema de conexión del receptor

Tabla 7.2: Ocupación de conector del receptor MLC 511

Pin	Color del conductor (CB-M12-xx000E-4GF)	Receptores
1	marrón	VIN1 - tensión de alimentación
2	blanco	OSSD2 - salida de seguridad
3	Azul	VIN2 - tensión de alimentación
4	negro	OSSD1 - salida de seguridad
Blindaje		FE - tierra funcional, blindaje

La polaridad de la tensión de alimentación determina el canal de transmisión del receptor:

- VIN1 = +24 V, VIN2 = 0 V: canal de transmisión C1
- VIN1 = 0 V, VIN2 = +24 V: canal de transmisión C2

AVISO
Conexión del equipo
Use los cables apantallados para la conexión de los equipos

7.2 Ejemplos de circuito

7.2.1 Ejemplo de circuito MLC 511

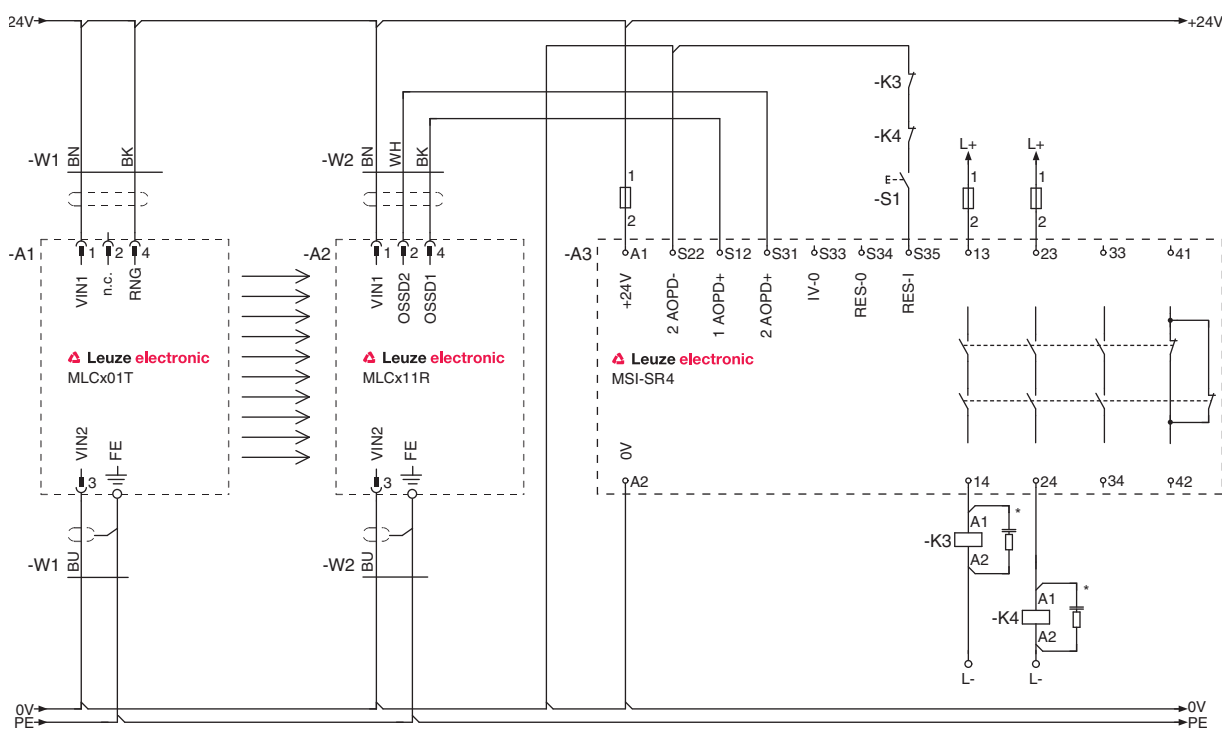


Figura 7.6: Ejemplo de circuito con módulo de seguridad posconectado MSI-SR4

8 Poner en marcha



ADVERTENCIA

¡Lesiones graves a causa de un sensor de seguridad aplicado de forma inadecuada!

- ↪ Asegúrese de que el dispositivo completo y la integración del dispositivo de protección optoelectrónico ha sido comprobado por persona capacitada y autorizada.
- ↪ Asegúrese de que un proceso que conlleve peligro sólo pueda iniciarse con el sensor de seguridad conectado.

Requisitos:

- Sensor de seguridad montado (ver capítulo 6 „Montaje“) y conectado (ver capítulo 7 „Conexión eléctrica“) correctamente
 - El personal operador ha sido instruido en lo referente al uso correcto.
 - El proceso que conlleva peligro está desconectado, las salidas del sensor de seguridad están des-embornadas y la instalación está protegida contra una reconexión
- ↪ Después de la puesta en marcha, compruebe la función del sensor de seguridad (ver capítulo 9.1 „Antes de la primera puesta en marcha y después de una modificación“).

8.1 Conexión

Requerimientos impuestos a la tensión de alimentación (alimentador):

- Está garantizada una separación segura de la red.
- Debe encontrarse disponible una reserva de corriente de al menos 2 A.

↪ Conecte el sensor de seguridad.

El sensor de seguridad ejecuta un autotest.

Comprobar la disposición de uso del sensor

↪ Compruebe si el LED1 permanece encendido en verde o en rojo (ver tabla 3.3).

El sensor de seguridad está listo para ser utilizado.

8.2 Alineación del sensor

AVISO

¡Perturbaciones en el funcionamiento por alineación incorrecta o deficiente!

- ↪ Encargue la alineación en el marco de la puesta en marcha únicamente a personas capacitadas.
- ↪ Tenga en cuenta las hojas de datos y las instrucciones de montaje de cada uno de los componentes.

Preajuste

Fije el emisor y el receptor en posición vertical u horizontal y a la misma altura, de manera que

- las placas frontales estén alineados entre ellas
- las conexiones del emisor y el receptor señalan la misma dirección
- El emisor y el receptor están dispuestos en paralelo entre sí, es decir, tienen la misma distancia entre sí al principio y al final de los equipos.

La alineación se puede realizar con el campo de protección libre observando los diodos luminosos y el display de 7 segmentos (ver capítulo 3.3 „Elementos de indicación“).

↪ Suelte los tornillos de los soportes o las columnas de fijación.



Afloje los tornillos sólo hasta el punto en que los equipos aún puedan moverse.

↪ Gire el receptor hacia la izquierda hasta que el LED1 aún parpadee en verde o aún no se ilumine en rojo. Dado el caso, también deberá girar antes el emisor. El receptor con visualización de alineación activada muestra los segmentos intermitentes en el display de 7 segmentos.

- ↪ Anote el valor del ángulo de torsión.
- ↪ Gire el receptor hacia la derecha hasta que el LED1 aún parpadee en verde o aún no se ilumine en rojo.
- ↪ Anote el valor del ángulo de torsión.
- ↪ Ajuste la posición óptima del receptor. Ésta se encuentra en el centro de ambos valores del ángulo de torsión hacia la izquierda y la derecha.
- ↪ Apriete los tornillos de fijación del receptor.
- ↪ Alinee ahora el emisor según el mismo método y observe los elementos de indicación del receptor (ver capítulo 3.3.2 „Indicadores de operación en el receptor MLC 511“, ver capítulo „“).

8.3 Alineación de espejos deflectores con el dispositivo de ajuste láser

En especial en la aplicación de espejos deflectores para la protección de puntos peligrosos multilaterales y la protección de accesos se recomienda un dispositivo de ajuste láser externo (ver tabla 15.5).



El dispositivo de ajuste láser externo facilita gracias a su punto de luz roja claramente visible el ajuste correcto, tanto del emisor y el receptor como también del espejo deflector.

- ↪ Fije el dispositivo de ajuste láser arriba en la ranura lateral del emisor (el accesorio tiene unas instrucciones de montaje).
- ↪ Conecte el láser. Tenga en cuenta las instrucciones de uso del dispositivo de ajuste láser en relación a las indicaciones de seguridad y a la activación del dispositivo de ajuste láser.
- ↪ Suelte el soporte del emisor y gire, vuelque o cabecee el equipo de tal manera que el punto del láser toque arriba en el primer espejo deflector (ver capítulo 6.2.2 „Definición de las direcciones del movimiento“).
- ↪ Coloque ahora el láser abajo sobre el emisor y ajústelo de tal manera que el punto del láser toque abajo en el espejo deflector.
- ↪ Sitúe nuevamente el láser arriba en el emisor y compruebe si el punto del láser aún toca arriba en el espejo deflector. Si este no es el caso, se deberá modificar la altura de montaje del emisor.
- ↪ Repita el proceso hasta que el láser, tanto abajo como arriba, toque en el punto correspondiente del espejo deflector.
- ↪ Alinee el espejo deflector mediante giro, vuelco y cabeceo de modo que el punto láser en ambas posiciones toque tanto en el siguiente espejo deflector o en el receptor.
- ↪ Repita el proceso en sentido inverso tras colocar el dispositivo de ajuste láser arriba y abajo sobre el receptor. El haz láser debe tocar en ambos casos el emisor si el receptor se ha alineado correctamente.
- ↪ Retire el dispositivo de ajuste láser del sensor de seguridad.

El campo de protección es libre. El LED1 del receptor permanece encendido en verde. Las OSSD se conectan.

9 Controlar

ADVERTENCIA

¡Lesiones graves debido a la máquina en marcha!

↪ Al realizar cualquier modificación, trabajos de mantenimiento y comprobación, asegúrese de que la instalación está parada con seguridad y de que está asegurada para no poder volver a ponerse en funcionamiento.

Los sensores de seguridad deberán ser sustituidos después de 20 años como máximo.

- ↪ Sustituya los sensores de seguridad siempre completos.
- ↪ Tenga en cuenta entre las comprobaciones las disposiciones nacionales vigentes.
- ↪ Documente todas las comprobaciones de forma comprensible.

9.1 Antes de la primera puesta en marcha y después de una modificación

ADVERTENCIA

¡Lesiones graves a causa de un comportamiento no previsible de la máquina durante la primera puesta en servicio!

↪ Asegúrese de que no haya ninguna persona en la zona de peligro.

Según IEC/TS 62046 y las disposiciones nacionales (p.ej. Directiva Comunitaria 2009/104/CE/CEE), las comprobaciones deberán ser realizadas por personas capacitadas en las siguientes situaciones:

- Antes de la primera puesta en marcha
- Después de realizar modificaciones en la máquina
- Tras un período de inactividad de la máquina prolongado
- Después de actualizar el equipamiento o una nueva configuración de la máquina
- ↪ Compruebe la efectividad de la función de desconexión en todos los modos operativos de la máquina según la siguiente lista de comprobación.
- ↪ Documente todas las comprobaciones de un modo comprensible y adjunte a la documentación la configuración del sensor de seguridad, incl. los datos sobre las distancias de seguridad y las distancias mínimas.
- ↪ Instruya al operario antes de que asuma una actividad. La instrucción se sitúa dentro del ámbito de responsabilidades del propietario de la máquina.
- ↪ Coloque indicaciones sobre la comprobación diaria en el idioma del país del operario en un lugar bien visible en la máquina, por ejemplo, imprimiendo el capítulo correspondiente (ver capítulo 9.3).
- ↪ Compruebe si el sensor de seguridad se ha seleccionado correctamente según las disposiciones locales y directivas vigentes.
- ↪ Compruebe si el sensor de seguridad se utiliza según las condiciones ambientales específicas que deben cumplirse (ver capítulo 14).
- ↪ Asegúrese de que el sensor de seguridad está protegido contra sobrecorriente.
- ↪ Realice una comprobación visual en búsqueda de daños y compruebe la función eléctrica (ver capítulo 9.2).

Requisitos mínimos del alimentador:

- Separación segura de la red
- Al menos 2 A de reserva de corriente
- Anulación del fallo de red por al menos 20 ms

Sólo cuando se ha determinado que el dispositivo de seguridad optoelectrónico funciona correctamente, puede integrarse en el circuito de mando de la instalación.



Leuze electronic ofrece en determinados países como inspección de seguridad una comprobación previa a la primera puesta en marcha por parte de una persona capacitada (ver capítulo 13).

9.1.1 Lista de comprobación – Antes de la primera puesta en marcha y después de modificaciones

Comprobador: persona capacitada

Tabla 9.1: Lista de comprobación – Antes de la primera puesta en marcha y después de modificaciones

Comprobaciones:	sí	no
¿Se han respetado todas las normas y directivas que se citan en este documento o normas específicas de la máquina?		
¿Contiene la declaración de conformidad de la máquina una relación de estos documentos?		
¿Cumple el sensor de seguridad las prestaciones técnicas de seguridad exigidas en el análisis de riesgos (PL, SIL, categoría)?		
¿Se han integrado las dos salidas de seguridad (OSSD) conforme a la categoría de seguridad exigida en el control de la máquina?		
¿Se han supervisado los elementos de conmutación activados por el sensor de seguridad (p.ej. contactores) con contactos guiados por positivo a través de un circuito de respuesta (EDM)?		
¿Concuerda el cableado eléctrico con los esquemas de conexiones?		
¿Se han llevado a la práctica de forma efectiva las medidas de protección necesarias contra una descarga eléctrica?		
¿Se ha medido el tiempo total de parada máximo de la máquina y se ha registrado en la documentación de la máquina?		
¿Se respeta la distancia de seguridad requerida (campo de protección del sensor de seguridad respecto al punto peligroso más cercano)?		
¿Se puede acceder a todos los puntos peligrosos de la máquina únicamente a través del campo de protección del sensor de seguridad? ¿Se han montado correctamente todos los dispositivos de protección adicionales (p.ej. rejilla protectora) y se han protegido contra una manipulación?		
¿Se ha colocado de la forma prescrita la unidad de control para desactivar el bloqueo de arranque/rearranque de la máquina?		
¿Se ha alineado correctamente el sensor de seguridad y se han apretado todos los tornillos de fijación y los conectores?		
¿Están exentos de daños y sin signos de manipulación el sensor de seguridad, los cables de conexión, conectores, caperuzas de protección y unidades de control?		
¿Se ha comprobado la efectividad de la función de protección para todos los modos operativos de la máquina mediante una comprobación del funcionamiento?		
¿Se ha colocado la tecla de reinicio para reiniciar la máquina conforme a lo prescrito de tal manera fuera de la zona de peligro que no sea accesible desde la zona de peligro y exista una visibilidad completa sobre la zona de peligro desde el lugar de su instalación?		
¿Provoca la interrupción de un haz de luz activo con un cuerpo de prueba previsto para este propósito una parada del movimiento peligroso?		

Comprobaciones:	sí	no
¿Se detiene el movimiento peligroso al separar el AOPD de la tensión de alimentación y resulta necesario accionar la tecla de reinicio tras regresar la tensión de alimentación para restablecer la máquina?		
¿Es efectivo el sensor de seguridad durante todo el movimiento peligroso de la máquina?		
¿Se han colocado las indicaciones sobre la comprobación diaria del sensor de seguridad para que sean legibles y bien visibles para operarios?		



Cuando conteste a uno de los puntos de la lista de comprobación (ver tabla 9.1) con un *no*, la máquina no deberá seguir funcionando.

9.2 Periódicamente por parte de personas capacitadas

Se deben realizar comprobaciones periódicas sobre la interacción segura del sensor de seguridad y la máquina por una persona capacitada para que se puedan detectar modificaciones en la máquina o manipulaciones no autorizadas en el sensor de seguridad. Las disposiciones nacionales vigentes regulan los intervalos de comprobación (recomendación según IEC/TS 62046: 6 meses).

- ↪ Encargue todas las comprobaciones a personas capacitadas.
- ↪ Tenga en cuenta las prescripciones nacionales vigentes y los plazos que allí se exigen.



Leuze electronic ofrece en determinados países como inspección de seguridad la comprobación periódica por parte de una persona capacitada (ver capítulo 13).

9.3 Diariamente o al cambiar de turno por el operario

Para que se puedan detectar posibles daños o manipulaciones no autorizadas, debe comprobarse el funcionamiento del sensor de seguridad diariamente, o cada vez que se cambie de turno, y cada vez que se cambie el modo operativo de la máquina, y siempre debe hacerse de acuerdo con la siguiente lista de comprobación.

ADVERTENCIA
¡Lesiones graves a causa de un comportamiento no previsible de la máquina durante la comprobación!
↪ Asegúrese de que no haya ninguna persona en la zona de peligro.

9.3.1 Lista de comprobación – diariamente o al cambiar de turno

ADVERTENCIA
¡Lesiones graves en caso de funcionamiento de la máquina si se presentan errores durante la comprobación diaria!
↪ Encargue la comprobación de la máquina completa a una persona capacitada (ver capítulo 9.1).

Comprobador: Operario autorizado o persona responsable

Tabla 9.2: Lista de comprobación – diariamente o al cambiar de turno

Comprobaciones:	sí	no
¿Está bien alineado el sensor de seguridad, están apretados todos los tornillos de sujeción y fijados todos los conectores?		
¿Están exentos de daños y sin signos de manipulación el sensor de seguridad, los cables de conexión, conectores y unidades de control?		
¿Son todos los puntos peligrosos de la máquina accesibles únicamente por uno o varios campos de protección de sensores de seguridad?		
¿Están bien montados todos los dispositivos de protección adicionales (p. ej.: rejillas protectoras)?		
¿Impide el bloqueo de arranque/rearranque la puesta en marcha automática de la máquina tras conectar o activar el sensor de seguridad?		
↻ Durante el funcionamiento, interrumpa un haz luminoso activo con un cuerpo de prueba previsto para este propósito (ver figura 9.1). ¿Se para inmediatamente el movimiento peligroso?		

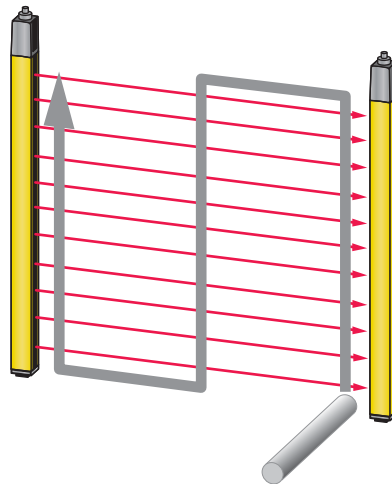


Figura 9.1: Comprobación del funcionamiento del campo de protección con varilla de control (solo para cortinas ópticas de seguridad con una resolución de 14 ... 40 mm)

I Cuando conteste a uno de los puntos de la lista de comprobación (ver tabla 9.2) con un *no*, la máquina no deberá seguir funcionando.

- ↻ Pare el movimiento peligroso.
- ↻ Compruebe si se han producido daños o manipulaciones en el emisor, el receptor y, en su caso, en el espejo deflector.
- ↻ Interrumpa todos los haces de luz en distintas distancias del emisor y el receptor con la barra de comprobación de un punto fijo fuera de la zona de peligro (ver figura 9.1) y asegúrese de que la máquina no se inicia con el haz de luz interrumpido.
- ↻ Arranque la máquina.
- ↻ Asegúrese de que el movimiento peligroso se para en cuanto se interrumpe un haz luminoso activo mediante un cuerpo de prueba previsto para este propósito.

10 Cuidados y conservación

AVISO**!Perturbaciones en el funcionamiento si hay suciedad en el emisor y el receptor!**

Las superficies de la placa frontal no deben estar arañadas ni rugosas en los lugares de las entradas y salidas de los haces del emisor, receptor ni, en su caso, del espejo deflector.

↳ No use productos químicos de limpieza.

Requisitos para la limpieza:

- La instalación está parada con seguridad y asegurada para que no pueda volver a conectarse.
- ↳ Limpie periódicamente el sensor de seguridad de acuerdo con el grado de suciedad.

11 Subsanar errores

11.1 ¿Qué hacer en caso de error?

Al conectar el sensor de seguridad, los elementos de indicación (ver capítulo 3.3) facilitan la comprobación del correcto funcionamiento y la localización de los errores.

Cuando se produzca algún error, mediante las indicaciones de los diodos luminosos puede saber de qué error se trata, o leer un mensaje en el display de 7 segmentos. En base al mensaje de error puede determinar la causa del error y aplicar medidas para subsanarlo.

AVISO
Si el sensor de seguridad avisa con una indicación de error, normalmente podrá subsanar la causa usted mismo.
<ul style="list-style-type: none"> ↳ Desactive la máquina y déjela desconectada. ↳ Analice la causa del error basándose en las siguientes tablas (ver tabla 11.1, ver tabla 11.2) y subsane el error. ↳ En el caso de que no pueda subsanar el error, póngase en contacto con la filial de Leuze electronic competente o con el servicio postventa de Leuze electronic (ver capítulo 13 „Servicio y soporte“).

11.2 Indicadores de operación de los diodos luminosos

Tabla 11.1: Indicadores LED del emisor - Causas y medidas

LED	Estado	Causa	Medida
Emisor			
LED1	APAGADO	Emisor sin tensión de alimentación	Compruebe el alimentador y la conexión eléctrica. En su caso, sustituya el alimentador.
	Rojo	Emisor averiado	Sustituya el emisor.

Tabla 11.2: Indicadores LED del receptor - Causas y medidas

LED	Estado	Causa	Medida
LED1	APAGADO	Equipo fallado	Sustituya el equipo.
	Rojo	Alineación incorrecta o campo de protección interrumpido	Retire todos los objetos del campo de protección. Dirija el emisor y el receptor uno encima del otro o posicione los objetos enmascarados correctamente en relación al tamaño y a la posición.
	Rojo (LEDs en el emisor: ambos verdes)	El receptor está en C1, el emisor está situado en C2	Ajuste el emisor y el receptor en el mismo canal de transmisión y alinee ambos correctamente.
	Rojo (LED1 del emisor: verde)	El receptor está en C2, el emisor está situado en C1	Retire todos los objetos del campo de protección. Dirija el emisor y el receptor uno encima del otro o posicione los objetos enmascarados correctamente en relación al tamaño y a la posición.
	Rojo con parpadeo lento, aprox. 1 Hz	Error externo	Compruebe la conexión de los cables y las señales de control.
	Rojo, con parpadeo rápido, aprox. 10 Hz	Error interno	Si no se puede reiniciar, sustituya el equipo.
	Verde, parpadeo lento, aprox. 1 Hz	Señal débil por suciedad o alineación incorrecta	Limpie la placa frontal y compruebe la alineación del emisor y el receptor

12 Eliminación de residuos

- ↳ Al eliminar los residuos, observe las disposiciones vigentes a nivel nacional para componentes electrónicos.

13 Servicio y soporte

Teléfono de servicio 24 horas:

+49 (0) 702 573-0

Teléfono de atención:

+49 (0) 8141 5350-111

De lunes a jueves de 8.00 a 17.00h (UTC +1)

Viernes de 8.00 a 16.00h (UTC +1)

E-Mail:

service.schuetzen@leuze.de

Dirección de retorno para reparaciones:

Servicecenter

Leuze electronic GmbH + Co. KG

In der Braike 1

D-73277 Owen / Germany

14 Datos técnicos

14.1 Datos generales

Tabla 14.1: Datos del campo de protección

Resolución física [mm]	Alcance [m]		Altura del campo de protección [mm]	
	mín.	máx.	mín.	máx.
14	0	6	150	3000
20	0	15	150	3000
30	0	10	150	3000
40	0	20	150	3000
90	0	20	450	3000

Tabla 14.2: Datos técnicos relevantes para la seguridad

Tipo según la IEC/EN 61496	Tipo 4
SIL según IEC 61508	SIL 3
SILCL según IEC/EN 62061	SILCL 3
Performance Level (PL) según la EN ISO 13849-1	PL e
Categoría según EN ISO 13849-1	Cat. 4
Probabilidad media de aparición de un fallo peligroso por hora (PFH _d)	7,73x10 ⁻⁹ 1/h
Duración de utilización (T _M)	20 años

Tabla 14.3: Datos generales del sistema

Sistema de conexión	M12, de 4 polos
Tensión de alimentación U _v , emisor y receptor	+24 V, ± 20%, compensación necesaria con depresión de tensión de 20 ms, mín. 250 mA (+ carga OSSD)
Ondulación residual de la tensión de alimentación	± 5% dentro de los límites de U _v
Consumo de corriente del emisor	50 mA
Consumo de corriente receptor	150 mA (sin carga)
Valor para fusible ext. en el cable de alimentación para el emisor y el receptor	2 A de acción semiretardada
Sincronización	óptica entre emisor y receptor
Clase de protección	III
Índice de protección	IP65
Temperatura ambiente en servicio	0 ... 55 °C
Temperatura ambiente en almacén	-25 ... 70 °C
Humedad atmosférica relativa (no condensable)	0 ... 95%

Resistencia a la fatiga por vibración	5 g, 10 - 55 Hz según IEC/EN 60068-2-6; amplitud 0,35 mm
Resistencia a impactos	10 g, 16 ms según IEC/EN 60068-2-6
Sección transversal del perfil	29 mm x 35,4 mm
Dimensiones	ver figura 14.1 y ver tabla 14.6
Peso	ver tabla 14.6

Tabla 14.4: Datos de sistema del emisor

Diodos emisores, clase según la EN 60825-1: 1994 + A1: 2002 + A2: 2001	1
Longitud de onda	940 nm
Duración impulso	800 ns
Pausa de impulso	1,9 µs (mín.)
Potencia media	<50 µW
Corriente de entrada pin 4 (alcance)	Contra +24 V: 10 mA Contra 0 V: 10 mA

Tabla 14.5: Datos técnicos de las salidas de seguridad electrónicas (OSSD) en el receptor

Salidas de transistor PNP referidas a la seguridad (con control de cortocircuitos)	Mínimo	Típico	Máximo
Tensión de conmutación high activa ($U_v - 1,5V$)	18 V	22,5 V	27 V
Tensión de conmutación mínima		0 V	+2,5 V
Corriente de conmutación		300 mA	380 mA
Corriente residual		< 2 µA	200 µA ^{a)}
Capacidad de carga			0,3 µF
Inductividad de carga			2 H
Resistividad admisible para la carga			<200 Ω ^{b)}
Sección de hilo admisible		0,25 mm ²	
Longitud de cable admisible entre el receptor y la carga			100 m
Ancho de impulso de prueba		60 µs	340 µs
Distancia de impulso de prueba	(5 ms)	60 ms	
Tiempo de rearme OSSD tras la interrupción del haz		100 ms	

a) En caso de error (al interrumpirse el cable 0 V), las salidas se comportan como una resistencia de 120 kΩ según U_v . Un PLC de seguridad postconectado no debe reconocer esto como un «1» lógico.

b) Observe otras restricciones debido a la longitud del cable y la corriente de carga.



Las salidas de transistor referidas a la seguridad se ocupan de la extinción de chispas. Por ello no está permitido ni es necesario usar en las salidas de transistor los circuitos de extinción de chispas recomendados por los fabricantes de contactores y válvulas (circuitos RC, varistores o diodos de marcha libre), ya que los tiempos de caída de los elementos de conmutación inductivos se alargan considerablemente.

14.2 Medidas, pesos, tiempos de respuesta

Medidas, pesos y tiempo de respuesta dependen

- de la resolución
- de la longitud

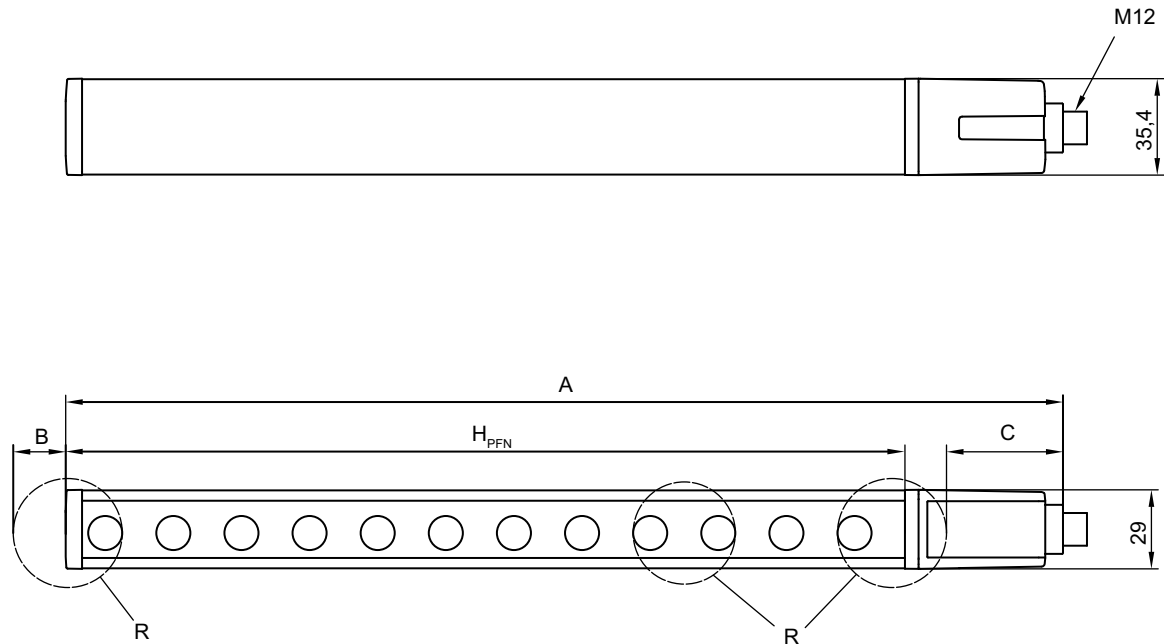


Figura 14.1: Medidas del emisor y receptor

La altura del campo de protección efectiva H_{PFE} sale de las medidas del área óptica hasta los bordes exteriores de los círculos marcados con R.

Cálculo de la altura del campo de protección efectiva

$$H_{PFE} = H_{PFN} + B - C + 66$$

H_{PFE}	[mm]	= Altura del campo de protección efectiva
H_{PFN}	[mm]	= Altura del campo de protección efectiva (ver tabla 14.6); se corresponde a la longitud de la parte amarilla de la carcasa
A	[mm]	= Altura total
B	[mm]	= Medida adicional para calcular la altura del campo de protección efectiva (ver tabla 14.7)
C	[mm]	= Valor para calcular la altura del campo de protección efectiva (ver tabla 14.7)

Tabla 14.6: Medidas (alturas del campo de protección nominales), pesos y tiempos de respuesta para los modo operativo 1, 2 y 3 (grupo de funciones FG2)

Tipo de equipo	Emisor y receptor			Receptores				
	Medidas [mm]		Peso[kg]	Tiempo de respuesta [ms] según resolución				
Tipo	H _{PFN} ^{a)}	A=H _{PFN} +66 ^{b)}		14 mm	20 mm	30 mm	40 mm	90 mm
MLC...-150	150	216	0,30	5	4	3	3	-
MLC...-225	225	291	0,37	-	5	3	3	-
MLC...-300	300	366	0,45	8	7	4	4	-
MLC...-450	450	516	0,60	11	9	5	5	3
MLC...-600	600	666	0,75	14	12	7	7	3
MLC...-750	750	816	0,90	17	14	8	8	4
MLC...-900	900	966	1,05	20	17	9	9	4
MLC...-1050	1050	1116	1,20	23	19	10	10	4
MLC...-1200	1200	1266	1,35	26	22	12	12	5
MLC...-1350	1350	1416	1,50	30	24	13	13	5
MLC...-1500	1500	1566	1,65	33	26	14	14	6
MLC...-1650	1650	1716	1,80	36	29	15	15	6
MLC...-1800	1800	1866	1,95	39	31	17	17	7
MLC...-1950	1950	2016	2,10	42	34	18	18	7
MLC...-2100	2100	2166	2,25	45	36	19	19	7
MLC...-2250	2250	2316	2,40	48	39	20	20	8
MLC...-2400	2400	2466	2,55	51	41	22	22	8
MLC...-2550	2550	2616	2,70	55	44	23	23	9
MLC...-2700	2700	2766	2,85	58	46	24	24	9
MLC...-2850	2850	2916	3,00	61	49	25	25	9
MLC...-3000	3000	3066	3,15	64	51	26	26	10

a) H_{PFN} = altura del campo de protección nominal = longitud de la parte de la carcasa amarilla

b) altura total, ver figura 14.1

Tabla 14.7: Medidas adicionales para calcular la altura del campo de protección efectiva

R = Resolución	B	C
14 mm	0 mm	52 mm
20 mm	1,5 mm	48 mm

R = Resolución	B	C
30 mm	13 mm	49 mm
40 mm	19 mm	43 mm
90 mm	44 mm	18 mm

14.3 Dibujos acotados de los accesorios

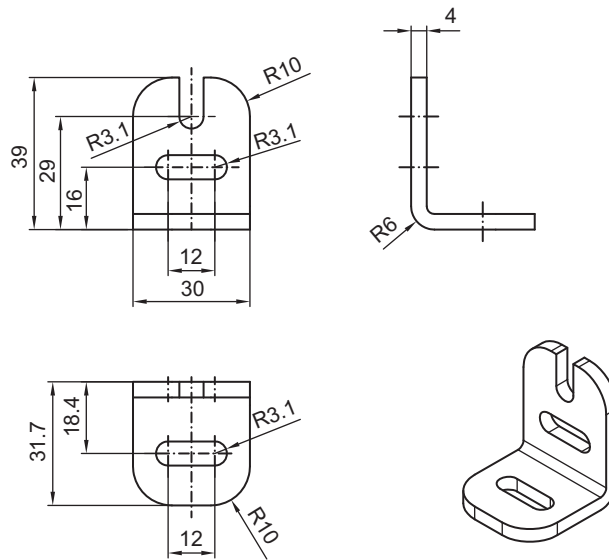


Figura 14.2: Soporte angular BT-L

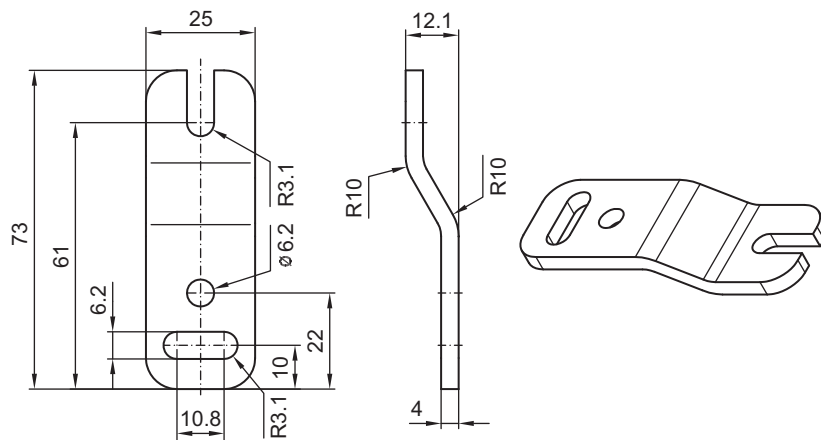


Figura 14.3: Soporte paralelo BT-Z

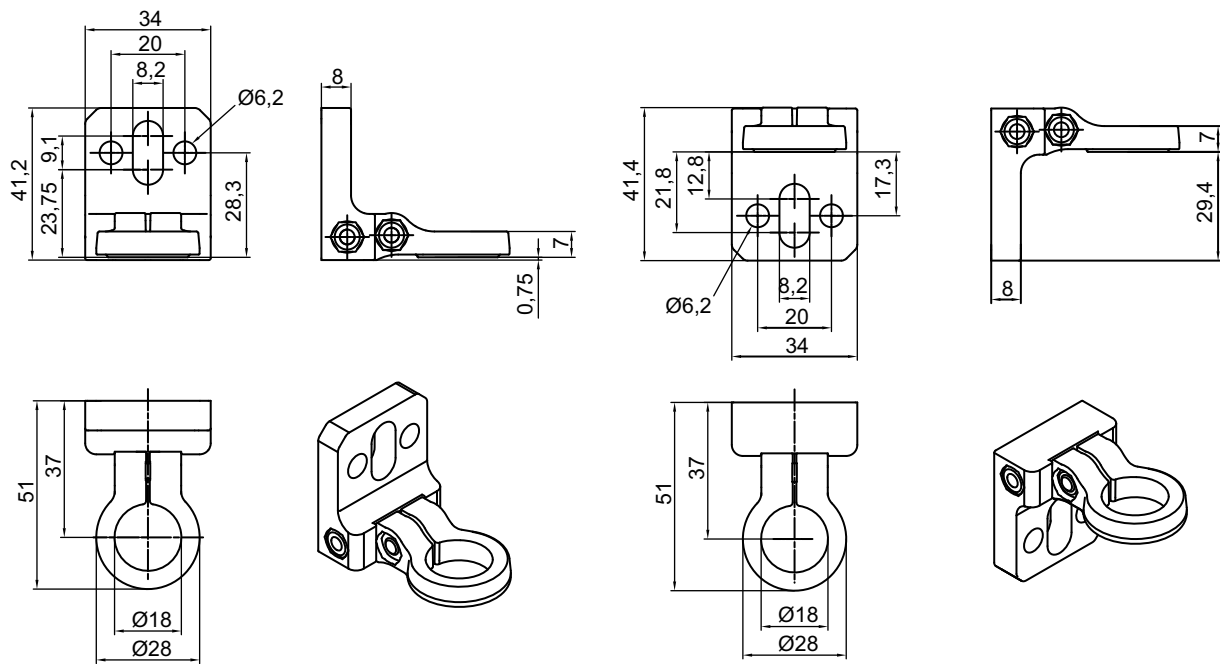


Figura 14.4: Soporte giratorio BT-R

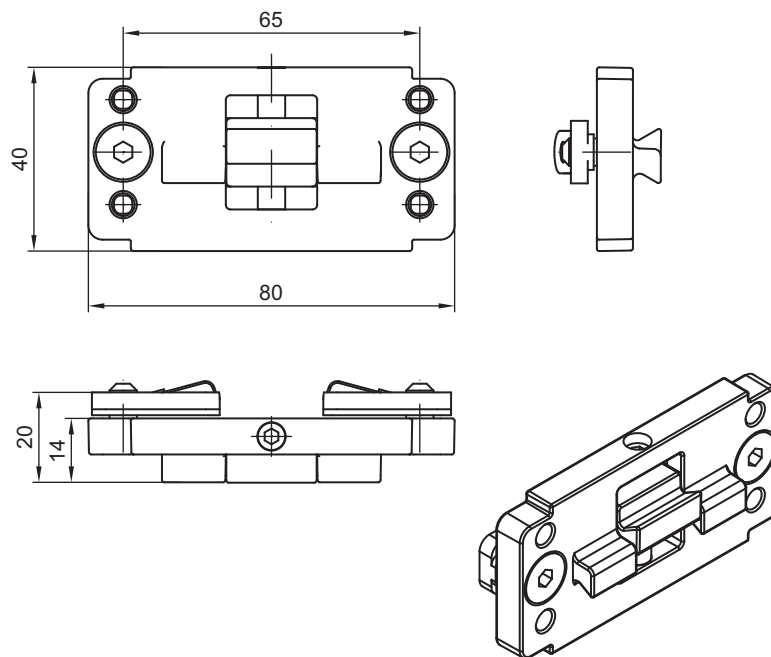


Figura 14.5: Soporte de sujeción BT-P40

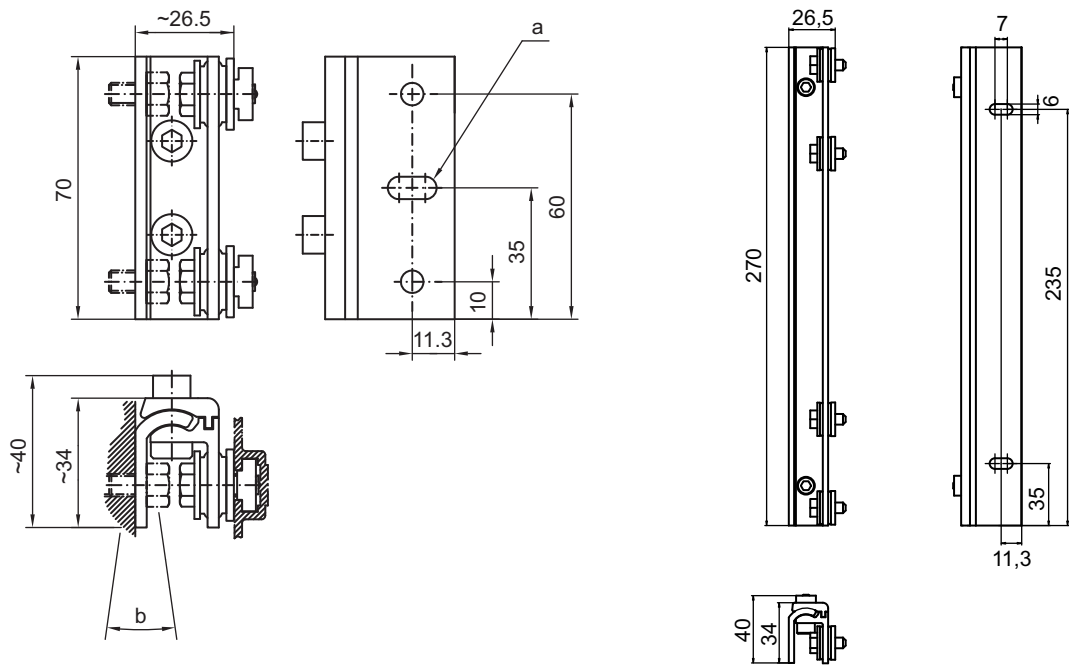


Figura 14.6: Soportes orientables BT-SSD y BT-SSD-270

15 Indicaciones de pedido y accesorios

Nomenclatura

Denominación del artículo:

MLCxyy-za-hhhh

Tabla 15.1: Clave de artículo

MLC	Sensor de seguridad
x	Serie: 5 para MLC 500
yy	Clases funcionales: 01: emisor 11: Receptor Basic - rearmado automático
z	Tipo de equipo: T: emisor R: receptor
a	Resolución: 20: 20 mm 30: 30 mm 40: 40 mm 90: 90 mm
hhhh	Altura del campo de protección: 150 ... 3000: desde 150 mm hasta 3000 mm

Tabla 15.2: Denominación del artículo, ejemplos

Ejemplos sobre la denominación del artículo	Características
MLC501T14-600	Emisor tipo 4, PL e, SIL 3, resolución 14 mm, altura del campo de protección 600 mm
MLC501T30-900	Emisor tipo 4, PL e, SIL 3, resolución 30 mm, altura del campo de protección 900 mm
MLC511T90-1500	Emisor Basic tipo 4, PL e, SIL 3, resolución 90 mm, altura del campo de protección 1500 mm

Alcance del suministro

- Emisor incl. 2 tuercas correderas, 1 hoja de instrucciones
- Receptor incl. 2 tuercas correderas, 1 rótulo indicador autoadhesivo «Indicaciones importantes y instrucciones para el operador de la máquina», 1 manual de conexión y de funcionamiento (archivo PDF en CD-ROM)

Tabla 15.3: Núm. art. del emisor MLC 501 en función de la resolución y altura del campo de protección

Altura del campo de protección hhhh [mm]	14 mm MLC501T14-hhhh	20 mm MLC501T20-hhhh	30 mm MLC501T30-hhhh	40 mm MLC501T40-hhhh	90 mm MLC501T90-hhhh
150	68004101	68004201	68004301	68004401	-
225	-	68004202	68004302	68004402	-
300	68004103	68004203	68004303	68004403	-
450	68004104	68004204	68004304	68004404	68004904
600	68004106	68004206	68004306	68004406	68004906
750	68004107	68004207	68004307	68004407	68004907
900	68004109	68004209	68004309	68004409	68004909
1050	68004110	68004210	68004310	68004410	68004910
1200	68004112	68004212	68004312	68004412	68004912
1350	68004113	68004213	68004313	68004413	68004913
1500	68004115	68004215	68004315	68004415	68004915
1650	68004116	68004216	68004316	68004416	68004916
1800	68004118	68004218	68004318	68004418	68004918
1950	68004119	68004219	68004319	68004419	68004919
2100	68004121	68004221	68004321	68004421	68004921
2250	68004122	68004222	68004322	68004422	68004922
2400	68004124	68004224	68004324	68004424	68004924
2550	68004125	68004225	68004325	68004425	68004925
2700	68004127	68004227	68004327	68004427	68004927
2850	68004128	68004228	68004328	68004428	68004928
3000	68004130	68004230	68004330	68004430	68004930

Tabla 15.4: Núm. art. del receptor MLC 511 en función de la resolución y altura del campo de protección

Altura del campo de protección hhhh [mm]	14 mm MLC511R14-hhhh	20 mm MLC511R20-hhhh	30 mm MLC511R30-hhhh	40 mm MLC511R40-hhhh	90 mm MLC511R90-hhhh
150	68005101	68005201	68005301	68005401	-
225	-	68005202	68005302	68005402	-
300	68005103	68005203	68005303	68005403	-
450	68005104	68005204	68005304	68005404	68005904
600	68005106	68005206	68005306	68005406	68005906

Altura del campo de protección hhhh [mm]	14 mm MLC511R14- hhhh	20 mm MLC511R20- hhhh	30 mm MLC511R30- hhhh	40 mm MLC511R40- hhhh	90 mm MLC511R90- hhhh
750	68005107	68005207	68005307	68005407	68005907
900	68005109	68005209	68005309	68005409	68005909
1050	68005110	68005210	68005310	68005410	68005910
1200	68005112	68005212	68005312	68005412	68005912
1350	68005113	68005213	68005313	68005413	68005913
1500	68005115	68005215	68005315	68005415	68005915
1650	68005116	68005216	68005316	68005416	68005916
1800	68005118	68005218	68005318	68005418	68005918
1950	68005119	68005219	68005319	68005419	68005919
2100	68005121	68005221	68005321	68005421	68005921
2250	68005122	68005222	68005322	68005422	68005922
2400	68005124	68005224	68005324	68005424	68005924
2550	68005125	68005225	68005325	68005425	68005925
2700	68005127	68005227	68005327	68005427	68005927
2850	68005128	68005228	68005328	68005428	68005928
3000	68005130	68005230	68005330	68005430	68005930

Tabla 15.5: Accesorios

Nº art.	Artículo	Descripción
Cables de conexión para el emisor MLC 501 y el receptor MLC 511, apantallados, extremo abierto		
50123848	CB-M12-5000E-4GF-PUR	Cable de conexión, de 4 polos, longitud 5 m
50123849	CB-M12-10000E-4GF-PUR	Cable de conexión, de 4 polos, longitud 10 m
50123846	CB-M12-25000E-4GF-PUR	Cable de conexión, de 4 polos, longitud 25 m
Cables de interconexión para el emisor MLC 501 y el receptor MLC 511, apantallados		
50124106	CB-M12-1000E-4GF-GM-PUR- YE	Cable de interconexión, de 4 polos, longitud 1 m Hembrilla recta, conector recto
50124105	CB-M12-2000E-4GF-GM-PUR- YE	Cable de interconexión, de 4 polos, longitud 2 m Hembrilla recta, conector recto
50124104	CB-M12-3000E-4GF-GM-PUR- YE	Cable de interconexión, de 4 polos, longitud 3 m Hembrilla recta, conector recto
Técnica de fijación		
429056	BT-2L	Escuadra de fijación L, 2 unidades
429057	BT-2Z	Soporte Z, 2 unidades

Nº art.	Artículo	Descripción
429046	BT-2R1	Soporte giratorio 360°, 2 unidades incl. 1 cilindro MLC
424417	BT-2P40	Soporte de sujeción para fijación en la ranura, 2 unidades
429058	BT-2SSD	Soporte giratorio con amortiguación de vibraciones, $\pm 8^\circ$, 70 mm de largo, 2 unidades
429059	BT-4SSD	Soporte giratorio con amortiguación de vibraciones, $\pm 8^\circ$, 70 mm de largo, 4 unidades
429049	BT-2SSD-270	Soporte giratorio con amortiguación de vibraciones, $\pm 8^\circ$, 270 mm de largo, 2 unidades
425740	BT-10NC60	Tuerca corredera con rosca M6, 10 unidades
425741	BT-10NC64	Tuerca corredera con rosca M6 y M4, 10 unidades
425742	BT-10NC65	Tuerca corredera con rosca M6 y M5, 10 unidades
Columnas de fijación		
549855	UDC-900-S2	Columna de montaje, en forma de U, altura de perfil 900 mm
549856	UDC-1000-S2	Columna de montaje, en forma de U, altura de perfil 1000 mm
549852	UDC-1300-S2	Columna de montaje, en forma de U, altura de perfil 1300 mm
549853	UDC-1600-S2	Columna de montaje, en forma de U, altura de perfil 1600 mm
549854	UDC-1900-S2	Columna de montaje, en forma de U, altura de perfil 1900 mm
549857	UDC-2500-S2	Columna de montaje, en forma de U, altura de perfil 2500 mm
Columnas con espejo deflector		
549780	UMC-1000-S2	Columna con espejo deflector continuo 1000 mm
549781	UMC-1300-S2	Columna con espejo deflector continuo 1300 mm
549782	UMC-1600-S2	Columna con espejo deflector continuo 1600 mm
549783	UMC-1900-S2	Columna con espejo deflector continuo 1900 mm
Espejo deflector		
529601	UM60-150	Espejo deflector, longitud del espejo 210 mm
529603	UM60-300	Espejo deflector, longitud del espejo 360 mm
529604	UM60-450	Espejo deflector, longitud del espejo 510 mm
529606	UM60-600	Espejo deflector, longitud del espejo 660 mm
529607	UM60-750	Espejo deflector, longitud del espejo 810 mm
529609	UM60-900	Espejo deflector, longitud del espejo 960 mm

Nº art.	Artículo	Descripción
529610	UM60-1050	Espejo deflector, longitud del espejo 1110 mm
529612	UM60-1200	Espejo deflector, longitud del espejo 1260 mm
529613	UM60-1350	Espejo deflector, longitud del espejo 1410 mm
529615	UM60-1500	Espejo deflector, longitud del espejo 1560 mm
529616	UM60-1650	Espejo deflector, longitud del espejo 1710 mm
529618	UM60-1800	Espejo deflector, longitud del espejo 1860 mm
430105	BT-2UM60	Soporte para UM60, 2 unidades
Placas de protección		
347070	MLC-PS150	Placa de protección, longitud 148 mm
347071	MLC-PS225	Placa de protección, longitud 223 mm
347072	MLC-PS300	Placa de protección, longitud 298 mm
347073	MLC-PS450	Placa de protección, longitud 448 mm
347074	MLC-PS600	Placa de protección, longitud 598 mm
347075	MLC-PS750	Placa de protección, longitud 748 mm
347076	MLC-PS900	Placa de protección, longitud 898 mm
347077	MLC-PS1050	Placa de protección, longitud 1048 mm
347078	MLC-PS1200	Placa de protección, longitud 1198 mm
347079	MLC-PS1350	Placa de protección, longitud 1348 mm
347080	MLC-PS1500	Placa de protección, longitud 1498 mm
347081	MLC-PS1650	Placa de protección, longitud 1648 mm
347082	MLC-PS1800	Placa de protección, longitud 1798 mm
429038	MLC-2PSF	Pieza de fijación para placa de protección MLC, 2 unidades
429039	MLC-3PSF	Pieza de fijación para placa de protección MLC, 3 unidades
Dispositivos de ajuste láser		
560020	LA-78U	Dispositivo de ajuste láser externo
520004	LA-78UDC	Dispositivo de ajuste láser externo para la fijación en la columna de fijación
Varillas de control		
349945	AC-TR14/30	Varilla de control 14/30 mm
349939	AC-TR20/40	Varilla de control 20/40 mm

16 Declaración de conformidad CE



the **sensor** people

DICHIARAZIONE DI CONFORMITÀ CE (ORIGINALE)	DECLARACIÓN DE CONFORMIDAD CE (ORIGINAL)	DECLARAÇÃO DE CONFORMIDADE CE (ORIGINAL)
Il fabbricante	El fabricante	O fabricante
	Leuze electronic GmbH + Co. KG In der Braike 1, PO Box 1111 73277 Owen, Germany	
dichiara che i prodotti di seguito elencati soddisfano i requisiti essenziali previsti dalle direttive e norme CE menzionate.	declara que los productos que se indican a continuación cumplen los requisitos específicos de las directivas y normas CE citadas.	declara que os produtos a seguir discriminados estão em conformidade com os requisitos aplicáveis das normas e diretivas CE.
Descrizione del prodotto:	Descripción del producto:	Descrição do produto:
Barriera fotoelettrica monoraggio e multiraggio di sicurezza, apparecchio elettrosensibile di protezione, componente di sicurezza secondo 2006/42/CE, Allegato IV MLC 300, MLC 500 Numero di serie: vedere la targhetta identificativa	Dispositivo de seguridad monohaz y multihaz, equipo óptico de seguridad, componente de seguridad según 2006/42/CE, Anexo IV MLC 300, MLC 500 Para el número de serie vea la placa de características	Barreira de luz de segurança de feixe único e feixes múltiplos dispositivo de segurança sem contato, aparelho de segurança em conformidade com a norma 2006/42/CE anexo IV MLC 300, MLC 500 Número de série, ver etiqueta de tipo
Direttiva(e) CE applicata(e):	Directiva(s) CE aplicada(s):	Diretiva(s) CE aplicada(s):
2006/42/CE 2004/108/CE	2006/42/CE 2004/108/CE	2006/42/CE 2004/108/CE
Norme applicate:	Normas aplicadas:	Normas aplicadas:
EN 61496-1:2009; IEC 61496-2:2006; EN 55011/A2:2007; EN 50178:1997; EN ISO 13849-1: 2008 (Cat. 4, Pl)		
Organismo notificato:	Organismo notificado:	Organismo notificado:
	TÜV-SÜD PRODUCT SERVICE GmbH Zertifizierungsstelle Ridlerstraße 65 D-80339 München	
Responsabile dell'elaborazione della documentazione tecnica:	Responsable de la elaboración de la documentación técnica:	Representante para a preparação da documentação técnica:
	André Thieme; Leuze electronic GmbH + Co. KG Liebigstr. 4; 82256 Fuerstenfeldbruck; Germany	

Owen, 13.08.2013
Data / Fecha / Data


Ulrich Balbach, Amministratore delegato / Gerente / gerente

Leuze electronic GmbH + Co. KG
In der Braike 1
D-73277 Owen
Telefon +49 (0) 7021 5730
Telefax +49 (0) 7021 57899
info@leuze.de
www.leuze.com

Leuze electronic GmbH + Co. KG, Sitz Owen, Registergericht Stuttgart, HRA 23071
Persönlich haftende Gesellschafterin Leuze electronic Geschäftsführer GmbH,
Sitz Owen, Registergericht Stuttgart, HRB 230550
Geschäftsführer: Ulrich Balbach, Dr. Matthias Kirchherr
USt-IdNr. DE14591252 | Zollnummer 2554232
Es gelten ausschließlich unsere aktuellen Verkaufs- und Lieferbedingungen.
Only our current Terms and Conditions of Sale and Delivery apply.

Nr. 609/4-2013/08