

## MLC 511

Barriere fotoelettriche di sicurezza



© 2013

Leuze electronic GmbH + Co. KG

In der Braike 1

D-73277 Owen / Germany

Phone: +49 7021 573-0

Fax: +49 7021 573-199

<http://www.leuze.com>

[info@leuze.de](mailto:info@leuze.de)

<b>1</b>	<b>Informazioni sul documento</b>	<b>5</b>
1.1	Mezzi illustrativi utilizzati	5
1.2	Checklist	6
<b>2</b>	<b>Sicurezza</b>	<b>7</b>
2.1	Uso conforme ed uso non conforme prevedibile	7
2.1.1	Uso conforme	8
2.1.2	Uso non conforme prevedibile	8
2.2	Persone qualificate	8
2.3	Responsabilità per la sicurezza	8
2.4	Esclusione della responsabilità	9
<b>3</b>	<b>Descrizione dell'apparecchio</b>	<b>10</b>
3.1	Panoramica sull'apparecchio	10
3.2	Sistema di collegamento	11
3.3	Elementi di visualizzazione	12
3.3.1	Indicatori di esercizio sull'emettitore MLC 501	12
3.3.2	Indicatori di esercizio sul ricevitore MLC 511	12
<b>4</b>	<b>Funzioni</b>	<b>14</b>
4.1	Commutazione del canale di trasmissione	14
4.2	Riduzione della portata	14
<b>5</b>	<b>Applicazioni</b>	<b>15</b>
5.1	Protezione di punti pericolosi	15
5.2	Protezione di accessi	15
5.3	Protezione di aree pericolose	16
<b>6</b>	<b>Montaggio</b>	<b>17</b>
6.1	Posizionamento dell'emettitore e ricevitore	17
6.1.1	Calcolo della distanza di sicurezza S	17
6.1.2	Calcolo della distanza di sicurezza $S_{RT}$ o $S_{RO}$ con campo protetto ad azione ortogonale rispetto alla direzione di avvicinamento	18
6.1.3	Calcolo della distanza di sicurezza S con avvicinamento parallelo al campo protetto	22
6.1.4	Distanza minima verso superfici riflettenti	23
6.1.5	Prevenzione dell'influenza reciproca di apparecchiature vicine	24
6.2	Montaggio del sensore di sicurezza	25
6.2.1	Punti di montaggio adatti	25
6.2.2	Definizione delle direzioni di movimento	26
6.2.3	Fissaggio via tasselli scorrevoli BT-NC60	27
6.2.4	Fissaggio via supporto girevole BT-R	27
6.2.5	Fissaggio unilaterale al tavolo macchina	28
6.3	Montaggio degli accessori	29
6.3.1	Specchio deflettore per protezioni su più lati	29
6.3.2	Lastre di protezione MLC-PS	30
<b>7</b>	<b>Collegamento elettrico</b>	<b>31</b>
7.1	Occupazione dei pin dell'emettitore e del ricevitore	31
7.1.1	Emettitore MLC 501	31
7.1.2	Ricevitore MLC 511	32
7.2	Esempi di circuito	33
7.2.1	Esempio di circuito MLC 511	33
<b>8</b>	<b>Messa in servizio</b>	<b>34</b>

8.1	Accensione .....	34
8.2	Allineamento del sensore .....	34
8.3	Allineamento di specchi deflettori con il dispositivo laser di allineamento .....	35
<b>9</b>	<b>Controllo .....</b>	<b>36</b>
9.1	Prima della prima messa in servizio e dopo modifiche .....	36
9.1.1	Checklist - Prima della prima messa in servizio e dopo modifiche .....	36
9.2	Controllo regolare a cura di persone qualificate .....	38
9.3	Quotidianamente o al cambio di turno tramite l'operatore .....	38
9.3.1	Lista di controllo – giornalmente o al cambio di turno .....	38
<b>10</b>	<b>Cura .....</b>	<b>40</b>
<b>11</b>	<b>Eliminare gli errori .....</b>	<b>41</b>
11.1	Cosa fare in caso di errore? .....	41
11.2	Segnalazioni di funzionamento dei diodi luminosi .....	41
<b>12</b>	<b>Smaltimento .....</b>	<b>43</b>
<b>13</b>	<b>Assistenza e supporto .....</b>	<b>44</b>
<b>14</b>	<b>Dati tecnici .....</b>	<b>45</b>
14.1	Dati generali .....	45
14.2	Dimensioni, pesi, tempi di risposta .....	47
14.3	Disegni quotati accessori .....	49
<b>15</b>	<b>Dati per l'ordine e accessori .....</b>	<b>52</b>
<b>16</b>	<b>Dichiarazione di conformità CE .....</b>	<b>57</b>

# 1 Informazioni sul documento

## 1.1 Mezzi illustrativi utilizzati

Tabella 1.1: Simboli di pericolo e didascalie


	Simbolo in caso di pericoli per le persone
NOTA	Didascalia per danni materiali Indica pericoli che possono causare danni materiali se non si adottano le misure per evitarli.
ATTENZIONE	Didascalia per lievi lesioni Indica pericoli che possono causare lievi lesioni se non si adottano le misure per evitarli.
AVVERTIMENTO	Didascalia per gravi lesioni Indica pericoli che possono causare gravi lesioni o la morte se non si adottano le misure per evitarli.
PERICOLO	Didascalia per pericolo di morte Indica pericoli che implicano immediatamente gravi lesioni o la morte se non si adottano le misure per evitarli.

Tabella 1.2: Altri simboli



	Simbolo per suggerimenti I testi contrassegnati da questo simbolo offrono ulteriori informazioni.
	Simbolo per azioni da compiere I testi contrassegnati da questo simbolo offrono una guida per le azioni da compiere.

Tabella 1.3: Termini ed abbreviazioni

AOPD	Dispositivo optoelettronico di protezione attivo ( <b>A</b> ctive <b>O</b> pto- <b>e</b> lectronic <b>P</b> rotective <b>D</b> evice)
LED	Diodo luminoso, elemento di visualizzazione nell'emettitore e nel ricevitore
MLC	Denominazione breve per il sensore di sicurezza composto da emettitore e ricevitore
MTTF <sub>d</sub>	Periodo medio fino ad un guasto pericoloso ( <b>M</b> ean <b>T</b> ime <b>T</b> o <b>d</b> angerous <b>F</b> ailure)
OSSD	Uscita di sicurezza ( <b>O</b> utput <b>S</b> ignal <b>S</b> witching <b>D</b> evice)
PFH <sub>d</sub>	Probabilità di un guasto pericoloso all'ora ( <b>P</b> robability of <b>d</b> angerous <b>F</b> ailure per <b>H</b> our)
PL	<b>P</b> erformance <b>L</b> evel
Scan	Un ciclo di tasteggio del campo protetto dal primo all'ultimo raggio

Sensore di sicurezza	Sistema composto da emettitore e ricevitore
SIL	<b>S</b> afety <b>I</b> ntegrity <b>L</b> evel
Stato	ON: apparecchio intatto, OSSD attivata OFF: apparecchio intatto, OSSD disattivata Bloccaggio: apparecchio, collegamento o pilotaggio / comando errato, OSSD disattivata (lock-out)

## 1.2 Checklist

Le checklist (vedi capitolo 9) servono da riferimento per il costruttore della macchina o l'armatore. Non sostituiscono né il controllo dell'intera macchina o impianto prima della prima messa in servizio né i controlli regolari eseguiti da una persona abilitata. Le checklist contengono i requisiti minimi di controllo. A seconda dell'applicazione possono essere necessari ulteriori controlli.

## 2 Sicurezza

Prima di utilizzare il sensore di sicurezza è necessario eseguire una valutazione dei rischi secondo le norme valide (ad es. EN ISO 12100, EN ISO 13849-1, IEC 61508, EN IEC 62061). Il risultato della valutazione dei rischi determina il livello di sicurezza necessario del sensore di sicurezza (vedi tabella 14.2). Per il montaggio, il funzionamento e i controlli è necessario rispettare questo documento nonché tutte le norme, disposizioni, regole e direttive nazionali ed internazionali pertinenti. I documenti pertinenti acclusi devono essere rispettati, stampati e consegnati alle persone interessate.

☞ Prima di lavorare con il sensore di sicurezza è necessario leggere completamente e rispettare i documenti relativi all'attività da svolgere.

Per la messa in servizio, i controlli tecnici e l'uso dei sensori di sicurezza valgono in particolare le seguenti norme giuridiche nazionali ed internazionali:

- Direttiva macchine 2006/42/CE
- Direttiva sulla bassa tensione 2006/95/CE
- Direttiva CEM 2004/108/CE
- Direttiva sull'uso di mezzi di lavoro 89/655/CEE con integrazione 95/63 CE
- OSHA 1910 Subpart O
- Norme di sicurezza
- Norme antinfortunistiche e regole di sicurezza
- Betriebssicherheitsverordnung (Direttiva sulla sicurezza nelle aziende) e Arbeitsschutzgesetz (Legge di tutela del lavoro)
- Legge tedesca sulla sicurezza dei prodotti (Produktsicherheitsgesetz o ProdSG)



Anche le autorità locali (ad es. l'ente di sorveglianza delle attività industriali, l'istituto di assicurazione contro gli infortuni sul lavoro, l'ispettorato del lavoro, OSHA) sono a disposizione per fornire informazioni in merito alla tecnica di sicurezza.

### 2.1 Uso conforme ed uso non conforme prevedibile



#### AVVERTENZA

**Una macchina in funzione può provocare gravi lesioni!**

- ☞ Verificare che il sensore di sicurezza sia collegato correttamente e che sia garantita la funzione di protezione del dispositivo di protezione.
- ☞ Si assicuri che prima di qualsiasi trasformazione, manutenzione e controllo l'impianto sia stato spento e protetto contro la riaccensione in modo sicuro.

### 2.1.1 Uso conforme

- Il sensore di sicurezza deve essere utilizzato solo dopo essere stato selezionato secondo le istruzioni, regole, norme e disposizioni valide di volta in volta in materia di tutela e sicurezza sul lavoro ed essere stato montato sulla macchina, collegato, messo in funzione e verificato da una **persona abilitata** (vedi capitolo 2.2).
- Al momento della selezione del sensore di sicurezza è necessario accertare che la sua efficienza in materia di sicurezza sia superiore o uguale al Performance Level (Livello di Prestazioni) PL, richiesto, determinato nella valutazione del rischio (vedi tabella 14.2).
- Il sensore di sicurezza serve per la protezione di persone o parti del corpo in corrispondenza delle aree o punti pericolosi o degli accessi di macchine e impianti.
- Con la funzione «Protezione di accesso», il sensore di sicurezza riconosce solamente le persone che accedono all'area pericolosa e non rileva l'eventuale presenza di persone all'interno di questa. Per questa ragione, una funzione di blocco avvio/riavvio è in questo caso indispensabile nella catena di sicurezza.
- La struttura del sensore di sicurezza non deve essere modificata. La funzione di protezione non può essere più garantita in caso di modifiche apportate al sensore di sicurezza. In caso di modifiche al sensore di sicurezza decadono inoltre tutti i diritti di garanzia nei confronti del produttore del sensore di sicurezza.
- La corretta integrazione e collocazione del sensore di sicurezza va controllata regolarmente da personale abilitato (vedi capitolo 2.2).
- Il sensore di sicurezza deve essere sostituito dopo un periodo massimo di 20 anni. Le riparazioni o la sostituzione di pezzi soggetti a usura non prolungano la durata di utilizzo.

### 2.1.2 Uso non conforme prevedibile

Qualsiasi utilizzo diverso da quello indicato nell'«Uso previsto» o che va al di là di questo utilizzo viene considerato non conforme.

In linea generale, il sensore di sicurezza **non** è adatto ad essere impiegato come dispositivo di protezione nei seguenti casi:

- Pericolo per l'espulsione di oggetti o lo schizzare fuori di liquidi bollenti o pericolosi dall'area pericolosa
- Applicazioni in atmosfera esplosiva o facilmente infiammabile

## 2.2 Persone qualificate

Condizioni preliminari per le persone qualificate:

- Dispongono di una formazione tecnica idonea.
- Conoscono le regole e le prescrizioni sulla protezione del lavoro, sicurezza sul lavoro e tecnica di sicurezza e sono in grado di valutare la sicurezza della macchina.
- Conoscono le istruzioni del sensore di sicurezza e della macchina.
- Sono state istruite dal responsabile in merito al montaggio e all'uso della macchina e del sensore di sicurezza.<sup>1</sup>

## 2.3 Responsabilità per la sicurezza

Il costruttore ed il proprietario della macchina devono assicurare che la macchina e il sensore di sicurezza implementato funzionino correttamente e che tutte le persone interessate siano informate ed addestrate sufficientemente.

Il tipo ed il contenuto delle informazioni trasmesse non devono poter portare ad azioni di utenti dubbie per la sicurezza.

---

1. Svolgono attualmente la propria attività nell'ambito dell'oggetto dei controlli e aggiornano le proprie conoscenze attraverso corsi di formazione continua.



Il costruttore della macchina è responsabile di quanto segue:

- Costruzione sicura della macchina
- Implementazione sicura del sensore di sicurezza, comprovata dalla verifica iniziale condotta da una persona abilitata
- Trasmissione di tutte le informazioni necessarie al proprietario della macchina
- Osservanza di tutte le prescrizioni e direttive sulla messa in servizio sicura della macchina

Il proprietario della macchina è responsabile di quanto segue:

- Addestramento dell'operatore
- Mantenimento del funzionamento sicuro della macchina
- Osservanza di tutte le prescrizioni e direttive sulla protezione del lavoro e la sicurezza sul lavoro
- Controllo regolare a cura di persone qualificate

## **2.4 Esclusione della responsabilità**

La Leuze electronic GmbH + Co. KG declina qualsiasi responsabilità nei seguenti casi:

- Il sensore di sicurezza non viene utilizzato in modo conforme.
- Le norme di sicurezza non vengono rispettate.
- Non viene tenuto conto di applicazioni errate ragionevolmente prevedibili.
- Il montaggio ed il collegamento elettrico non vengono eseguiti correttamente.
- Il corretto funzionamento non viene controllato (vedi capitolo 9).
- Vengono apportate modifiche (ad es. costruttive) al sensore di sicurezza.

### 3 Descrizione dell'apparecchio

I sensori di sicurezza della serie MLC 500 sono dispositivi di protezione optoelettronici attivi. Essi sono conformi alle norme ed agli standard seguenti:

	MLC 500
Tipo secondo EN IEC 61496	4
Categoria secondo EN ISO 13849	4
Performance Level (PL) secondo EN ISO 13849-1	e
Safety Integrity Level (SIL) secondo IEC 61508 e SILCL secondo EN IEC 62061	3

Il sensore di sicurezza è composto da un emettitore e da un ricevitore (vedi figura 3.1). È protetto contro la sovratensione e la sovracorrente secondo IEC 60204-1 (classe di protezione 3). I suoi raggi infrarossi non vengono influenzati dalla luce ambiente (ad es. scintille di saldatura, luci di pericolo).

#### 3.1 Panoramica sull'apparecchio

La serie si distingue per tre classi di ricevitore differenti (Basic, Standard, Extended) con determinate caratteristiche e funzioni (vedi tabella 3.1).

Tabella 3.1: Modelli della serie con caratteristiche e funzioni specifiche

	Emettitore	Ricevitori		
		Basic	Standard	Extended
	MLC 500 MLC 501	MLC 510 MLC 511	MLC 520	MLC 530
OSSD (2x)		•	•	•
Commutazione del canale di trasmissione	•	•	•	•
Display a LED	•	•	•	•
Display a 7 segmenti			•	•
Avvio/riavvio automatico		•	•	•
RES			•	•
EDM			•	
Concatenazione				•
Blanking				•
Muting				•
Modalità Scan				•
Riduzione della portata	•			

#### Caratteristiche del campo protetto

L'interasse raggi e il numero di raggi dipendono dalla risoluzione e dall'altezza del campo protetto.



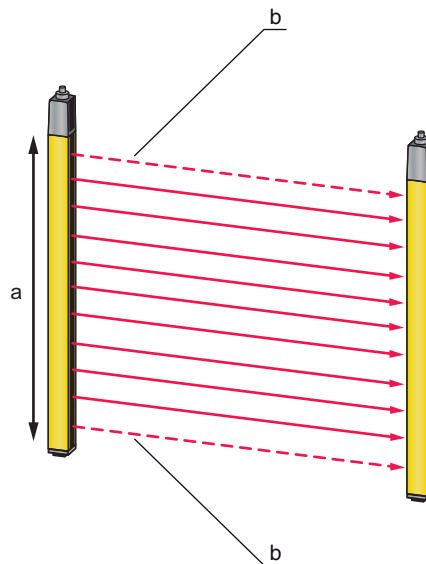
A seconda della risoluzione, l'altezza effettiva del campo protetto può essere maggiore del campo in giallo otticamente attivo del sensore di sicurezza (vedi figura 3.1 e vedi figura 14.1).

### Sincronizzazione degli apparecchi

La sincronizzazione del ricevitore e dell'emettitore per la creazione di un campo protetto funzionante avviene otticamente, ossia senza cavi, mediante due raggi di sincronizzazione specificatamente codificati. Un ciclo (ossia un passaggio dal primo all'ultimo raggio) viene definito come tasteggio. La durata di un tasteggio determina la lunghezza del tempo di risposta e agisce sul calcolo della distanza di sicurezza (vedi capitolo 6.1.1).



Perché la sincronizzazione ed il funzionamento del sensore di sicurezza siano corretti, almeno uno dei due raggi di sincronizzazione deve essere libero al momento della sincronizzazione e durante il funzionamento.



- a Campo otticamente attivo, in giallo
- b Raggi di sincronizzazione

Figura 3.1: Sistema emettitore-ricevitore

### Codice QR

Sul sensore di sicurezza si trova un codice QR così come l'indicazione del rispettivo indirizzo web (vedi figura 3.2). All'indirizzo web indicato è possibile trovare informazioni sull'apparecchio e messaggi di errore dopo il tasteggio del codice QR con un dispositivo terminale mobile o dopo aver immesso l'indirizzo web. In caso di utilizzo di dispositivi terminali mobili possono insorgere costi di telefonia mobile.



[www.mobile.leuze.com/mlc/](http://www.mobile.leuze.com/mlc/)

Figura 3.2: Codice QR con il rispettivo indirizzo Web (URL) sul sensore di sicurezza

## 3.2 Sistema di collegamento

Emettitore e ricevitore dispongono di un connettore M12 come interfaccia verso l'apparecchiatura di comando della macchina con il seguente numero di pin:

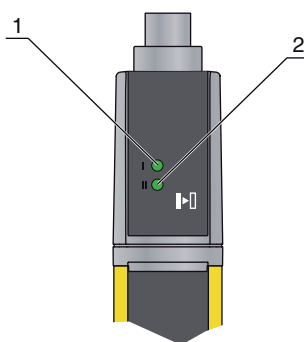
Modello di apparecchio	Tipo di apparecchio	Connettore maschio
MLC 501	Emettitore	a 4 poli
MLC 511	Ricevitore Basic	a 4 poli

### 3.3 Elementi di visualizzazione

Gli elementi di visualizzazione dei sensori di sicurezza facilitano la messa in servizio e l'analisi degli errori.

#### 3.3.1 Indicatori di esercizio sull'emettitore MLC 501

Sull'emettitore si trovano nel cappuccio di collegamento due diodi luminosi per la visualizzazione delle funzioni.



- 1 LED1, verde/rosso
- 2 LED2, verde

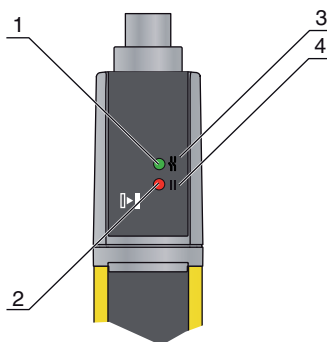
Figura 3.3: Indicatori sull'emettitore MLC 501

Tabella 3.2: Significato dei diodi luminosi

LED	Colore	Stato	Descrizione
1	Verde/rosso	OFF	Apparecchio spento
		Rosso	Errore apparecchio
		Verde	Funzionamento normale
2	Verde	Lampeggiante	Durata di 10 s dopo l'accensione: portata ridotta selezionata mediante cablaggio del pin 4
		OFF	Canale di trasmissione C1
		ON	Canale di trasmissione C2

#### 3.3.2 Indicatori di esercizio sul ricevitore MLC 511

Sul ricevitore si trovano due diodi luminosi per la visualizzazione dello stato operativo:



- 1 LED1, rosso/verde
- 2 LED2, rosso
- 3 Simbolo OSSD
- 4 Simbolo canale di trasmissione C2

Figura 3.4: Indicatori sul ricevitore MLC 511

Tabella 3.3: Significato dei diodi luminosi

LED	Colore	Stato	Descrizione
1	Rosso/verde	OFF	Apparecchio spento
		Rosso	OSSD spento
		Rosso, lampeggio lento (circa 1 Hz)	Errore esterno
		Rosso, lampeggio rapido (circa 10 Hz)	Errore interno
		Verde, lampeggio lento (circa 1 Hz)	OSSD acceso, segnale debole
		Verde	OSSD acceso
2	Rosso	OFF	Canale di trasmissione C1
		ON	OSSD spenta, canale di trasmissione C2

## 4 Funzioni

È possibile trovare una panoramica delle caratteristiche e funzioni del sensore di sicurezza nel capitolo «Descrizione dell'apparecchio» (vedi capitolo 3.1 „Panoramica sull'apparecchio“).

A seconda della funzione richiesta, selezionare il modo operativo adatto mediante il cablaggio elettrico corrispondente (vedi capitolo 7 „Collegamento elettrico“).

### Panoramica delle funzioni

- Riduzione della portata
- Commutazione del canale di trasmissione

### 4.1 Commutazione del canale di trasmissione

I canali di trasmissione servono ad evitare un'interferenza reciproca tra sensori di sicurezza adiacenti.



Per garantire un funzionamento affidabile, i raggi infrarossi sono modulati in modo tale da distinguersi dalla luce ambiente. In questo modo, scintille di saldatura o luci di pericolo ad esempio di muletti in transito non hanno alcun influsso sul campo protetto.

Nell'impostazione predefinita, il sensore di sicurezza lavora in tutti i modi operativi con il canale di trasmissione C1.

Il canale di trasmissione dell'emettitore può essere modificato cambiando la polarità della tensione di alimentazione (vedi capitolo 7.1.1 „Emettitore MLC 501“).

Il canale di trasmissione del ricevitore può essere modificato cambiando la polarità della tensione di alimentazione (vedi capitolo 7.1.2 „Ricevitore MLC 511“).



#### Funzionamento difettoso dovuto al un canale di trasmissione errato!

Selezionare lo stesso canale di trasmissione sull'emettitore ed sul rispettivo ricevitore.

### 4.2 Riduzione della portata

Oltre alla scelta di canali di trasmissione adatti (vedi capitolo 4.1 „Commutazione del canale di trasmissione“), anche la riduzione della portata serve ad evitare un influsso reciproco tra sensori di sicurezza vicini. Mediante attivazione della funzione, la potenza luminosa dell'emettitore si riduce, così che viene raggiunta circa la metà della portata nominale.

#### Riduzione della portata:

↪ Cablare il pin 4 (vedi capitolo 7.1 „Occupazione dei pin dell'emettitore e del ricevitore“).

Il cablaggio del pin 4 definisce la potenza di trasmissione e così la portata.



#### AVVERTENZA

##### Compromissione della funzione di protezione a causa della potenza di trasmissione errata!

La riduzione della potenza di emissione luminosa dell'emettitore avviene monocanale e senza monitoraggio di sicurezza.

↪ Non utilizzare questa possibilità di regolazione per la sicurezza.

↪ Tenere presente che la distanza verso le superfici riflettenti va scelta sempre in modo che non si verifichino riflessioni anche alla massima potenza di trasmissione. (vedi capitolo 6.1.4 „Distanza minima verso superfici riflettenti“)

## 5 Applicazioni

Il sensore di sicurezza genera esclusivamente campi protetti rettangolari.

### 5.1 Protezione di punti pericolosi

La protezione di punti pericolosi per la protezione delle mani e delle dita è di regola l'applicazione più comune di questo sensore di sicurezza. Secondo EN ISO 13855 qui sono opportune risoluzioni da 14 a 40 mm. Da qui ne risulta tra l'altro la distanza di sicurezza necessaria (vedi capitolo 6.1.1 „Calcolo della distanza di sicurezza S“).



Figura 5.1: Le protezioni di punti pericolosi proteggono durante gli interventi nell'area pericolosa, ad es. presso un'incartonatrice o impianti di imbottigliamento



Figura 5.2: Le protezioni di punti pericolosi proteggono durante gli interventi nell'area pericolosa, ad es. presso un'applicazione robotizzata Pick & Place

### 5.2 Protezione di accessi

Come protezioni di accesso alle aree pericolose vengono utilizzati sensori di sicurezza con risoluzione fino a 90 mm. Questi riconoscono solamente le persone che accedono all'area pericolosa e non parti di esse o l'eventuale presenza di una persona all'interno di questa.

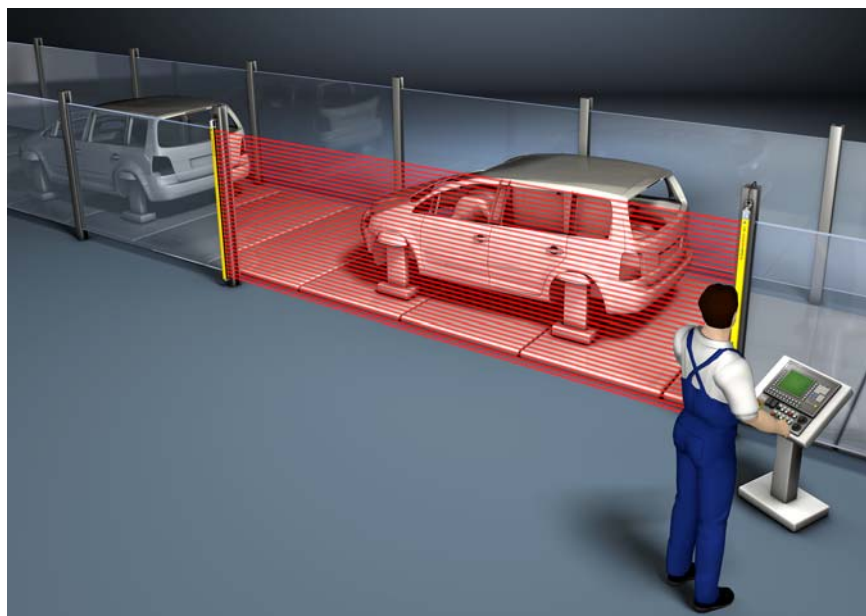


Figura 5.3: Protezione di accesso ad una linea di trasferimento

### 5.3 Protezione di aree pericolose

Le barriere fotoelettriche di sicurezza possono essere impiegate per la protezione di aree pericolose in posizione orizzontale - o come apparecchio stand-alone per il controllo della presenza o come protezione dal passaggio da dietro per il controllo della presenza, ad es. in combinazione con un sensore di sicurezza posizionato verticalmente. A seconda dell'altezza di montaggio, vengono utilizzate qui risoluzioni di 40 o 90 mm (vedi tabella 0.9).

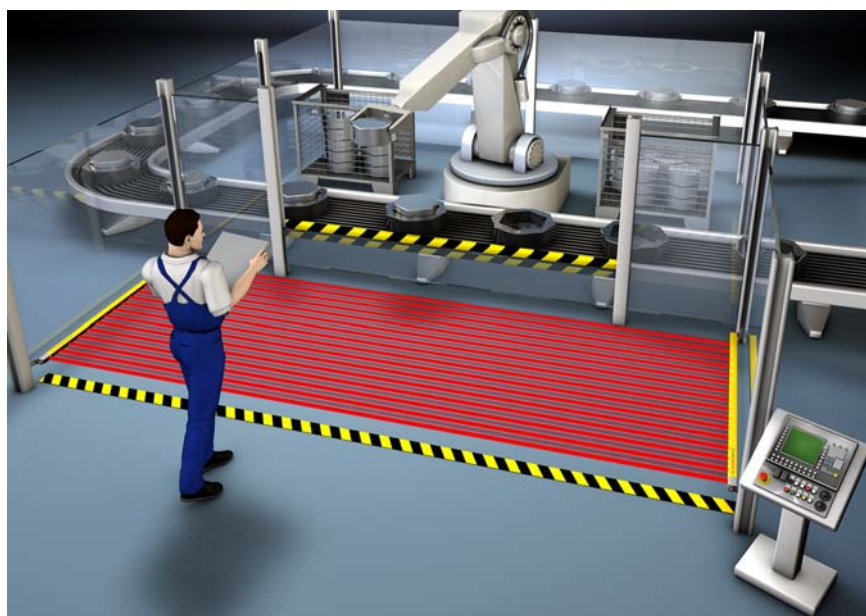


Figura 5.4: Protezione di aree pericolose presso un robot



## 6 Montaggio



### AVVERTENZA

#### Gravi incidenti in caso di montaggio scorretto!

La funzione di protezione del sensore di sicurezza è garantita solo se questo è adatto all'impiego previsto ed è montato correttamente.

- ↳ Il sensore di sicurezza deve essere montato solo da persone qualificate.
- ↳ Rispettare le distanze di sicurezza necessarie (vedi capitolo 6.1.1).
- ↳ Accertarsi che sia assolutamente impossibile il passaggio da dietro, da sotto e da sopra del dispositivo di protezione e che si tenga conto dell'accesso delle mani da sotto, dall'alto e dal lato nella distanza di sicurezza, considerando eventualmente anche il supplemento  $C_{RO}$  conformemente alla EN ISO 13855.
- ↳ Prendere le misure necessarie per evitare di utilizzare il sensore di sicurezza per accedere all'area pericolosa ad es. entrando o arrampicandosi.
- ↳ Rispettare le norme pertinenti, le prescrizioni e le presenti istruzioni.
- ↳ Pulire regolarmente l'emettitore e il ricevitore: condizioni ambientali (vedi capitolo 14), cura (vedi capitolo 10).
- ↳ Dopo il montaggio controllare il funzionamento regolare del sensore di sicurezza.

### 6.1 Posizionamento dell'emettitore e ricevitore

I dispositivi di protezione ottici svolgono la loro funzione protettiva solo se vengono montati ad una sufficiente distanza di sicurezza. Devono essere rispettati tutti i tempi di ritardo oltre che i tempi di risposta del sensore di sicurezza e degli elementi di controllo ed il tempo di arresto per inerzia della macchina.

Le seguenti norme assegnano formule di calcolo:

- prEN IEC 61496-2, «Dispositivi di protezione optoelettronici attivi»: distanza delle superfici riflettenti/degli specchi deflettori
- EN ISO 13855, «Sicurezza delle macchine - Posizionamento dei dispositivi di protezione in funzione delle velocità di avvicinamento di parti del corpo»: situazione di montaggio e distanze di sicurezza



Secondo ISO 13855, è possibile strisciare sotto raggi superiori a 300 mm e scavalcare raggi inferiori a 900 mm in un campo protetto verticale. In caso di campo protetto orizzontale, deve essere evitata la possibilità di salire sul sensore di sicurezza provvedendo ad un montaggio adatto o a coperture o simili.

#### 6.1.1 Calcolo della distanza di sicurezza S

**Formula generale per il calcolo della distanza di sicurezza S di un dispositivo di protezione optoelettronico secondo EN ISO 13855:**

$$S = K \cdot T + C$$

S	[mm]	= Distanza di sicurezza
K	[mm/s]	= Velocità di avvicinamento
T	[s]	= Tempo totale di ritardo, somma da ( $t_a + t_i + t_m$ )
$t_a$	[s]	= Tempo di risposta del dispositivo di protezione
$t_i$	[s]	= Tempo di risposta del modulo di sicurezza
$t_m$	[s]	= Tempo di arresto per inerzia della macchina
C	[mm]	= Supplemento alla distanza di sicurezza



Se in uno dei regolari controlli si riscontrano tempi di arresto per inerzia maggiori, a  $t_m$  è necessario aggiungere un valore di tempo adeguato.

### 6.1.2 Calcolo della distanza di sicurezza $S_{RT}$ o $S_{RO}$ con campo protetto ad azione ortogonale rispetto alla direzione di avvicinamento

La EN ISO 13855 distingue con campi protetti verticali tra

- $S_{RT}$ : distanza di sicurezza per l'accesso **attraverso** il campo protetto
- $S_{RO}$ : distanza di sicurezza per l'accesso **da sopra** il campo protetto

Entrambi i valori si distinguono dal modo di determinazione del supplemento C:

- $C_{RT}$ : dalla formula di calcolo o come costante, vedi capitolo 6.1.1 „Calcolo della distanza di sicurezza S“
- $C_{RO}$ : da una tabella (vedi tabella 6.1)

Dovrà essere utilizzato il più grande dei due valori  $S_{RT}$  e  $S_{RO}$ .

**Calcolo della distanza di sicurezza  $S_{RT}$  secondo EN ISO 13855 con accesso attraverso il campo protetto:**

**Calcolo della distanza di sicurezza  $S_{RT}$  con la protezione di punti pericolosi**

$$S_{RT} = K \cdot T + C_{RT}$$

$S_{RT}$	[mm]	= Distanza di sicurezza
K	[mm/s]	= Velocità di avvicinamento per protezioni di punti pericolosi con reazione di avvicinamento e direzione di avvicinamento normale rispetto al campo protetto (risoluzione da 14 a 40 mm): 2000 mm/s o 1600 mm/s se $S_{RT} > 500$ mm
T	[s]	= Tempo totale di ritardo, somma da ( $t_a + t_i + t_m$ )
$t_a$	[s]	= Tempo di risposta del dispositivo di protezione
$t_i$	[s]	= Tempo di risposta del modulo di sicurezza
$t_m$	[s]	= Tempo di arresto per inerzia della macchina
$C_{RT}$	[mm]	= Supplemento per protezioni di punti pericolosi con reazione di avvicinamento con risoluzioni da 14 a 40 mm, $d$ = risoluzione del dispositivo di protezione $C_{RT} = 8 \cdot (d - 14)$ mm

#### Esempio di calcolo

La zona di caricamento in una pressa con un tempo di arresto per inerzia (incl. sistema di controllo di sicurezza per presse) di 190 ms deve essere assicurata per mezzo di una barriera fotoelettrica di sicurezza con 20 mm di risoluzione e 1200 mm di altezza del campo protetto. La barriera fotoelettrica di sicurezza ha un tempo di risposta di 22 ms.

☞ Calcolare la distanza di sicurezza  $S_{RT}$  secondo la formula secondo EN ISO 13855.

$$S_{RT} = K \cdot T + C_{RT}$$

K	[mm/s]	= 2000
T	[s]	= (0,022 + 0,190)
$C_{RT}$	[mm]	= $8 \cdot (20 - 14)$
$S_{RT}$	[mm]	= $2000 \text{ mm/s} \cdot 0,212 \text{ s} + 48 \text{ mm}$
$S_{RT}$	[mm]	= <b>472</b>

$S_{RT}$  è inferiore a 500 mm; quindi il calcolo **non** deve essere ripetuto con 1600 mm/s.



Realizzare la protezione dal passaggio da dietro qui necessaria, per esempio utilizzando un sensore di sicurezza aggiuntivo o in cascata per la protezione della zona.

### Calcolo della distanza di sicurezza $S_{RT}$ con la protezione di accesso

$$S_{RT} = K \cdot T + C_{RT}$$

$S_{RT}$	[mm]	= Distanza di sicurezza
K	[mm/s]	= Velocità di avvicinamento per protezioni di accesso con direzione di avvicinamento ortogonale rispetto al campo protetto: 2000 mm/s o 1600 mm/s se $S_{RT} > 500$ mm
T	[s]	= Tempo totale di ritardo, somma da ( $t_a + t_i + t_m$ )
$t_a$	[s]	= Tempo di risposta del dispositivo di protezione
$t_i$	[s]	= Tempo di risposta del modulo di sicurezza
$t_m$	[s]	= Tempo di arresto per inerzia della macchina
$C_{RT}$	[mm]	= Supplemento per protezioni di accesso con reazione di avvicinamento con risoluzioni da 14 a 40 mm, $d$ = risoluzione del dispositivo di protezione $C_{RT} = 8 \cdot (d - 14)$ mm. Supplemento per protezioni di accesso con risoluzioni $> 40$ mm: $C_{RT} = 850$ mm (valore standard per la lunghezza del braccio)

### Esempio di calcolo

L'accesso ad un robot con un tempo di arresto per inerzia di 250 ms deve essere assicurato con una barriera fotoelettrica di sicurezza con 90 mm di risoluzione e 1500 mm di altezza del campo protetto il cui tempo di risposta è di 6 ms. La barriera fotoelettrica di sicurezza connette direttamente i contattori il cui tempo di risposta è contenuto nei 250 ms. Non risulta quindi necessario considerare un'interfaccia supplementare.

↪ Calcolare la distanza di sicurezza  $S_{RT}$  secondo la formula secondo EN ISO 13855.

$$S_{RT} = K \cdot T + C_{RT}$$

K	[mm/s]	= 1600
T	[s]	= (0,006 + 0,250)
$C_{RT}$	[mm]	= 850
$S_{RT}$	[mm]	= 1600 mm/s · 0,256 s + 850 mm
<b><math>S_{RT}</math></b>	<b>[mm]</b>	<b>= 1260</b>

Questa distanza di sicurezza non è disponibile nell'applicazione. Di conseguenza si effettua nuovamente un calcolo con una barriera fotoelettrica di sicurezza con 40 mm di risoluzione (tempo di risposta = 14 ms):

↪ Calcolare nuovamente la distanza di sicurezza  $S_{RT}$  secondo la formula conformemente a EN ISO 13855.

$$S_{RT} = K \cdot T + C_{RT}$$

K	[mm/s]	= 1600
T	[s]	= (0,014 + 0,250)
$C_{RT}$	[mm]	= 8 · (40 - 14)
$S_{RT}$	[mm]	= 1600 mm/s · 0,264 s + 208 mm
<b><math>S_{RT}</math></b>	<b>[mm]</b>	<b>= 631</b>

In questo modo la barriera fotoelettrica di sicurezza con risoluzione di 40 mm è adatta a questa applicazione.



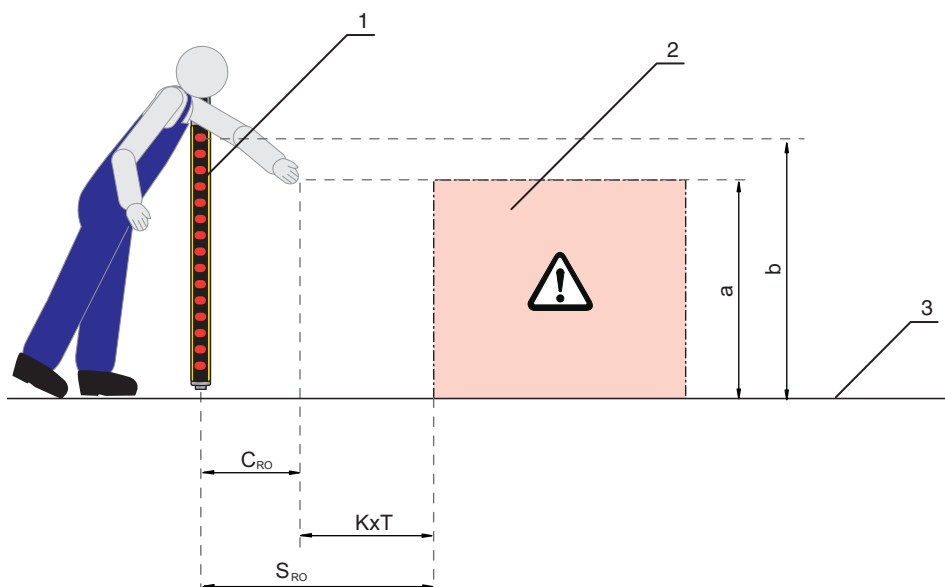
Il calcolo con  $K = 2000$  mm/s fornisce una distanza di sicurezza  $S_{RT}$  di 736 mm. La velocità di avvicinamento presunta  $K = 1600$  mm/s è dunque ammissibile.

Calcolo della distanza di sicurezza  $S_{RO}$  secondo EN ISO 13855 con accesso da sopra il campo protetto:

Calcolo della distanza di sicurezza  $S_{RO}$  con la protezione di punti pericolosi

$$S_{RO} = K \cdot T + C_{RO}$$

- $S_{RO}$  [mm] = Distanza di sicurezza
- $K$  [mm/s] = Velocità di avvicinamento per protezioni di punti pericolosi con reazione di avvicinamento e direzione di avvicinamento normale rispetto al campo protetto (risoluzione da 14 a 40 mm): 2000 mm/s o 1600 mm/s se  $S_{RO} > 500$  mm
- $T$  [s] = Tempo totale di ritardo, somma da ( $t_a + t_i + t_m$ )
- $t_a$  [s] = Tempo di risposta del dispositivo di protezione
- $t_i$  [s] = Tempo di risposta del modulo di sicurezza
- $t_m$  [s] = Tempo di arresto per inerzia della macchina
- $C_{RO}$  [mm] = Distanza supplementare alla quale una parte del corpo si può muovere verso il dispositivo di protezione prima che questo si attivi: valore (vedi tabella 6.1)



- 1 Sensore di sicurezza
- 2 Area pericolosa
- 3 Suolo
- a Altezza del punto pericoloso
- b Altezza del raggio più alto del sensore di sicurezza

Figura 6.1: Supplemento alla distanza di sicurezza in caso di accesso dall'alto e dal basso

Tabella 6.1: Accesso dall'alto del campo protetto verticale di un apparecchio elettrosensibile di protezione (estratto dall'EN ISO 13855)

Altezza a del punto pericoloso [mm]	Altezza b del bordo superiore del campo protetto dell'apparecchio elettrosensibile di protezione											
	900	1000	1100	1200	1300	1400	1600	1800	2000	2200	2400	2600
Distanza supplementare $C_{RO}$ fino all'area pericolosa [mm]												
2600	0	0	0	0	0	0	0	0	0	0	0	0
2500	400	400	350	300	300	300	300	300	250	150	100	0
2400	550	550	550	500	450	450	400	400	300	250	100	0
2200	800	750	750	700	650	650	600	550	400	250	0	0
2000	950	950	850	850	800	750	700	550	400	0	0	0

Altezza a del punto pericoloso [mm]	Altezza b del bordo superiore del campo protetto dell'apparecchio elettrosensibile di protezione											
	900	1000	1100	1200	1300	1400	1600	1800	2000	2200	2400	2600
	Distanza supplementare C <sub>RO</sub> fino all'area pericolosa [mm]											
1800	1100	1100	950	950	850	800	750	550	0	0	0	0
1600	1150	1150	1100	1000	900	850	750	450	0	0	0	0
1400	1200	1200	1100	1000	900	850	650	0	0	0	0	0
1200	1200	1200	1100	1000	850	800	0	0	0	0	0	0
1000	1200	1150	1050	950	750	700	0	0	0	0	0	0
800	1150	1050	950	800	500	450	0	0	0	0	0	0
600	1050	950	750	550	0	0	0	0	0	0	0	0
400	900	700	0	0	0	0	0	0	0	0	0	0
200	600	0	0	0	0	0	0	0	0	0	0	0
0	0	0	0	0	0	0	0	0	0	0	0	0

A seconda dei valori indicati è possibile con la tabella sopra indicata (vedi tabella 6.1) lavorare in tre modi diversi:

1. Vengono forniti i seguenti dati:

- Altezza a del punto pericoloso
- Distanza S dal punto pericoloso al sensore di sicurezza, da qui il supplemento C<sub>RO</sub>

Viene cercata l'altezza b necessaria del raggio più alto del sensore di sicurezza e da qui la rispettiva altezza del campo protetto.

↖ Cercare nella colonna a sinistra la riga con l'indicazione dell'altezza del punto pericoloso.

↖ In questa riga cercare la colonna che indica il valore direttamente superiore al supplemento C<sub>RO</sub>.

→ In alto nell'intestazione di colonna viene indicata l'altezza richiesta del raggio più alto del sensore di sicurezza.

2. Vengono forniti i seguenti dati:

- Altezza a del punto pericoloso
- Altezza b del raggio più alto del sensore di sicurezza

Viene cercata la distanza S necessaria del sensore di sicurezza fino al punto pericoloso e quindi il supplemento C<sub>RO</sub>.

↖ Nell'intestazione di colonna, cercare la colonna con l'altezza del raggio più alto del sensore di sicurezza direttamente inferiore.

↖ Cercare in questa colonna la riga con l'indicazione subito superiore dell'altezza a del punto pericoloso.

→ Nel punto di intersezione della riga e della colonna è possibile trovare il supplemento C<sub>RO</sub>.

3. Vengono forniti i seguenti dati:

- Distanza S dal punto pericoloso al sensore di sicurezza e da qui il supplemento C<sub>RO</sub>.
- Altezza b del raggio più alto del sensore di sicurezza

Viene cercata l'altezza a ammissibile del punto pericoloso.

↖ Nell'intestazione di colonna, cercare la colonna con l'altezza del raggio più alto del sensore di sicurezza direttamente inferiore.

↖ Cercare in questa colonna il valore direttamente inferiore al supplemento reale C<sub>RO</sub>.

→ In questa riga, il valore indicato nella colonna di sinistra fornisce l'altezza ammissibile del punto pericoloso.

↪ Calcolare ora la distanza di sicurezza S secondo la formula generale conformemente a EN ISO 13855, vedi capitolo 6.1.1 „Calcolo della distanza di sicurezza S“.

Dovrà essere utilizzato il più grande dei due valori SRT e S<sub>RO</sub>.

### Esempio di calcolo

La zona di caricamento in una pressa con un tempo di arresto per inerzia di 130 ms deve essere assicurata per mezzo di una barriera fotoelettrica di sicurezza con 20 mm di risoluzione e 600 mm di altezza del campo protetto. Il tempo di risposta della barriera fotoelettrica di sicurezza è di 12 ms, il sistema di controllo di sicurezza della pressa ha un tempo di risposta di 40 ms.

La barriera fotoelettrica di sicurezza è accessibile dall'alto. Il bordo superiore del campo protetto si trova ad un'altezza di 1400 mm, il punto pericoloso si trova ad un'altezza di 1000 mm

→ La distanza supplementare C<sub>RO</sub> fino al punto pericoloso è di 700 mm (vedi tabella 6.1).

↪ Calcolare la distanza di sicurezza S<sub>RO</sub> secondo la formula conformemente a EN ISO 13855.

$$S_{RO} = K \cdot T + C_{RO}$$

K	[mm/s]	= 2000
T	[s]	= (0,012 + 0,040 + 0,130)
C <sub>RO</sub>	[mm]	= 700
S <sub>RO</sub>	[mm]	= 2000 mm/s · 0,182 s + 700 mm
<b>S<sub>RO</sub></b>	<b>[mm]</b>	<b>= 1064</b>

S<sub>RO</sub> è superiore a 500 mm; quindi il calcolo deve essere ripetuto con una velocità di avvicinamento di 1600 mm/s.:

$$S_{RO} = K \cdot T + C_{RO}$$

K	[mm/s]	= 1600
T	[s]	= (0,012 + 0,040 + 0,130)
C <sub>RO</sub>	[mm]	= 700
S <sub>RO</sub>	[mm]	= 1600 mm/s · 0,182 s + 700 mm
<b>S<sub>RO</sub></b>	<b>[mm]</b>	<b>= 992</b>



A seconda della costruzione della macchina può risultare necessaria una protezione dal passaggio da dietro, ad es. con l'ausilio di una seconda barriera fotoelettrica di sicurezza disposta orizzontalmente. Normalmente la soluzione migliore è una barriera fotoelettrica di sicurezza più lunga che rende il supplemento C<sub>RO</sub> pari a 0.

## 6.1.3 Calcolo della distanza di sicurezza S con avvicinamento parallelo al campo protetto

### Calcolo della distanza sicurezza S con protezione di aree pericolose

$$S = K \cdot T + C$$

S	[mm]	= Distanza di sicurezza
K	[mm/s]	= Velocità di avvicinamento per le protezioni di aree pericolose con direzione di avvicinamento parallela rispetto al campo protetto (risoluzioni fino a 90 mm): 1600 mm/s
T	[s]	= Tempo totale di ritardo, somma da (t <sub>a</sub> + t <sub>i</sub> + t <sub>m</sub> )
t <sub>a</sub>	[s]	= Tempo di risposta del dispositivo di protezione
t <sub>i</sub>	[s]	= Tempo di risposta del modulo di sicurezza
t <sub>m</sub>	[s]	= Tempo di arresto per inerzia della macchina
C	[mm]	= Supplemento per la protezione di aree pericolose con reazione di avvicinamento H = altezza del campo protetto, H <sub>min</sub> = altezza di montaggio minima ammissibile ma mai inferiore a 0, d = risoluzione del dispositivo di protezione C = 1200 mm - 0,4 · H; H <sub>min</sub> = 15 · (d - 50)

### Esempio di calcolo

L'area pericolosa di fronte ad una macchina con un tempo di arresto di 140 ms deve essere assicurata, se possibile, a partire dall'altezza del suolo con una barriera fotoelettrica di sicurezza orizzontale in sostituzione del tappeto sensibile. L'altezza di montaggio  $H_{min}$  può essere = 0 - il supplemento C alla distanza di sicurezza è dunque 1200 mm. Deve esser utilizzato il sensore di sicurezza più corto possibile; la prima scelta è di 1350 mm.

Il ricevitore con 40 mm di risoluzione e 1350 mm di altezza del campo protetto ha un tempo di risposta di 13 ms, un'interfaccia relè supplementare MSI-SR4 ha un tempo di risposta di 10 ms.

↪ Calcolare la distanza di sicurezza  $S_{Ro}$  secondo la formula conformemente a EN ISO 13855.

$$S = K \cdot T + C$$

K	[mm/s]	= 1600
T	[s]	= (0,140 + 0,013 + 0,010)
C	[mm]	= 1200
S	[mm]	= 1600 mm/s · 0,163 s + 1200 mm
<b>S</b>	<b>[mm]</b>	<b>= 1461</b>

La distanza di sicurezza di 1350 mm non è sufficiente, sono necessari 1460 mm.

Per questo viene ripetuto il calcolo con un'altezza del campo protetto di 1500 mm. Il tempo di risposta è ora di 14 ms.

↪ Calcolare nuovamente la distanza di sicurezza  $S_{Ro}$  secondo la formula conformemente a EN ISO 13855.

$$S = K \cdot T + C$$

K	[mm/s]	= 1600
T	[s]	= (0,140 + 0,014 + 0,010)
C	[mm]	= 1200
S	[mm]	= 1600 mm/s · 0,164 s + 1200 mm
<b>S</b>	<b>[mm]</b>	<b>= 1463</b>

Adesso è stato trovato un sensore di sicurezza adatto; l'altezza del campo protetto è di 1500 mm.

#### 6.1.4 Distanza minima verso superfici riflettenti

**⚠ AVVERTENZA**

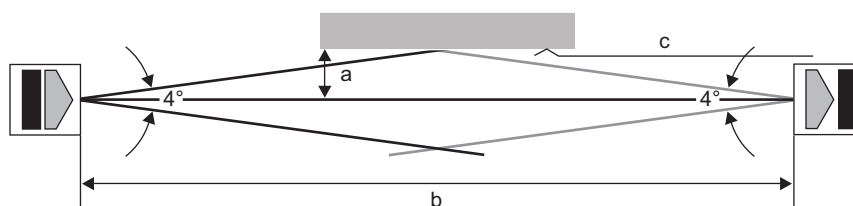
**La mancata osservanza delle distanze minime fino alle superfici riflettenti può causare gravi lesioni!**

Le superfici riflettenti possono deviare i raggi dell'emettitore verso il ricevitore. In questo caso l'interruzione del campo protetto non viene riconosciuta.

↪ Determinare la distanza minima a (vedi figura 6.2).

↪ Verificare che tutte le superfici riflettenti abbiano la distanza minima necessaria dal campo protetto conformemente a prEN IEC 61496-2 (vedi figura 6.3).

↪ Prima della messa in servizio e ad intervalli adeguati controllare che superfici riflettenti non compromettano la capacità di rilevamento del sensore di sicurezza.



- a Distanza minima richiesta fino alle superfici riflettenti [mm]
- b Larghezza del campo protetto [m]
- c Superfici riflettenti

Figura 6.2: Distanza minima fino alle superfici riflettenti a seconda della larghezza del campo protetto

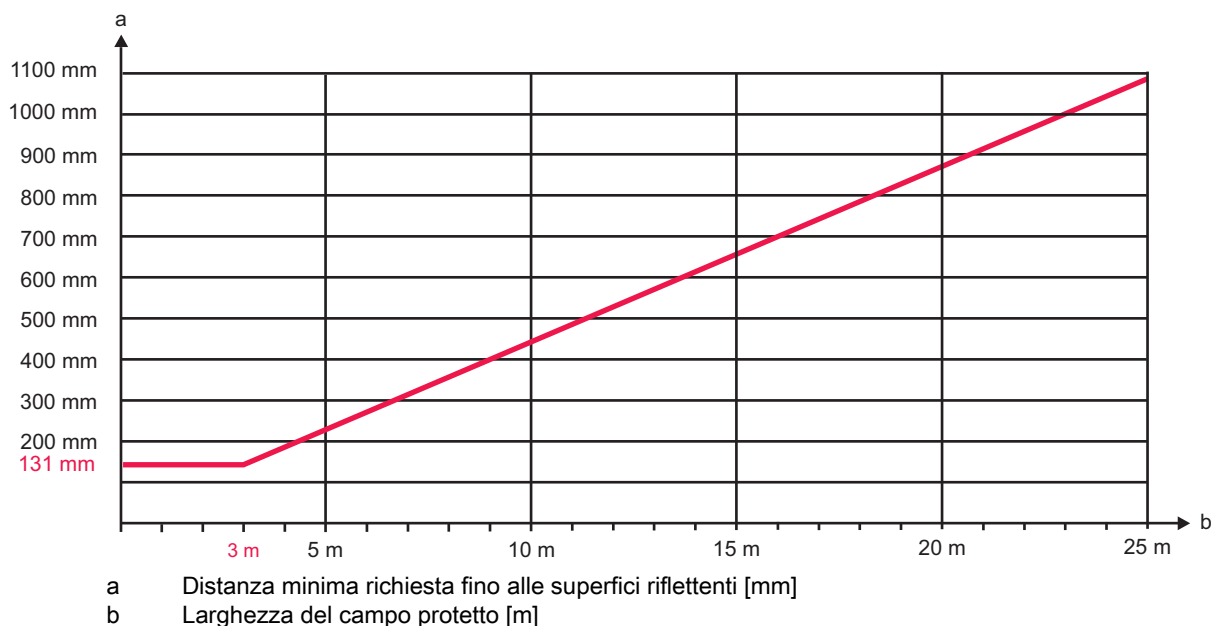


Figura 6.3: Distanza minima fino alle superfici riflettenti in funzione della larghezza del campo protetto

Tabella 6.2: Formula per il calcolo della distanza minima fino alle superfici riflettenti

Distanza (b) emettitore-ricevitore	Calcolo della distanza minima (a) fino alle superfici riflettenti
$b \leq 3 \text{ m}$	$a \text{ [mm]} = 131$
$b > 3 \text{ m}$	$a \text{ [mm]} = \tan(2,5^\circ) \cdot 1000 \cdot b \text{ [m]} = 43,66 \cdot b \text{ [m]}$

### 6.1.5 Prevenzione dell'influenza reciproca di apparecchiature vicine

Se un ricevitore si trova nella traiettoria del fascio di un emettitore vicino, si può verificare una diafonia ottica, dando luogo così ad errori di commutazione ed al guasto della funzione di protezione (vedi figura 6.4).

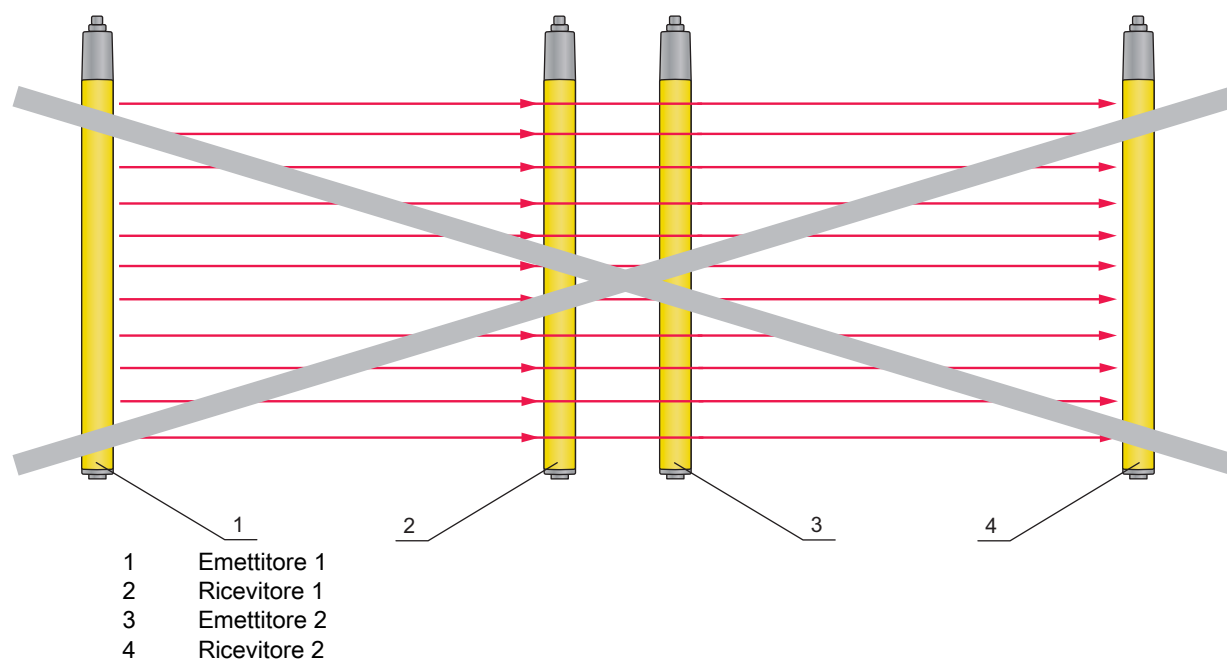


Figura 6.4: Diafonia ottica di sensori di sicurezza vicini (l'emettitore 1 influenza il ricevitore 2) dovuta ad un montaggio errato



**AVVISO****Possibile compromissione della disponibilità tramite sistemi montati spazialmente vicini!**

L'emettitore di un sistema può influenzare il ricevitore dell'altro sistema.

↳ Impedire la diafonia ottica delle apparecchiature vicine.

↳ Montare apparecchiature vicine con uno schermo interposto o prevedere una parete divisoria per impedire l'influenza reciproca.

↳ Montare apparecchiature vicine in senso opposto per impedirne l'influenza reciproca.

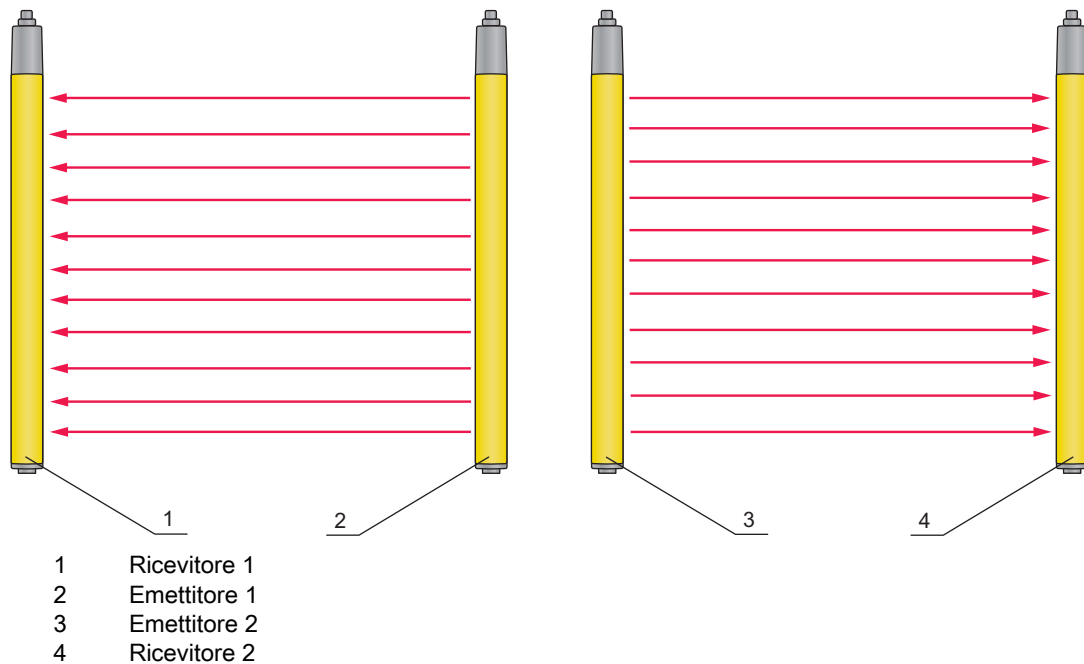


Figura 6.5: Montaggio in senso opposto

Il sensore di sicurezza offre oltre ad accorgimenti costruttivi anche funzioni adatte qui a trovare un rimedio:

- Canali di trasmissione selezionabili (vedi capitolo 4.1)
- Riduzione della portata (vedi capitolo 4.2)
- Inoltre: montaggio in senso opposto

## 6.2 Montaggio del sensore di sicurezza

Procedere nel modo seguente:

- Selezionare il tipo di fissaggio, ad es. tasselli scorrevoli (vedi capitolo 6.2.3).
- Tenere a portata di mano gli attrezzi adatti e montare il sensore di sicurezza osservando le avvertenze sui punti di montaggio (vedi capitolo 6.2.1).
- Applicare eventualmente etichette di avvertenza sulla sicurezza (comprese nella fornitura) sul sensore di sicurezza montato o sulla colonna apparecchi.

Al termine del montaggio si può collegare elettricamente il sensore di sicurezza (vedi capitolo 7), metterlo in funzione, allinearlo (vedi capitolo 8 „Messa in servizio“) e controllarlo (vedi capitolo 9.1).


### 6.2.1 Punti di montaggio adatti

**Campo d'impiego:** montaggio

**Esaminatore:** montatore del sensore di sicurezza

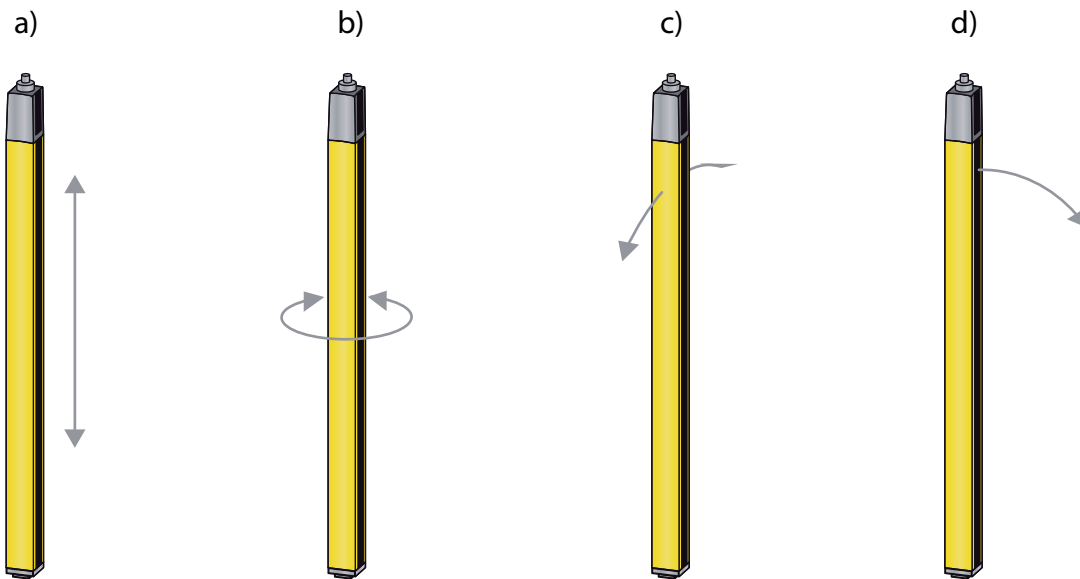
Tabella 6.3: Checklist per la preparazione al montaggio

Controllo:	sì	no
L'altezza e le dimensioni del campo protetto soddisfano i requisiti previsti dall'EN ISO 13855?		
La distanza di sicurezza fino al punto pericoloso è rispettata (vedi capitolo 6.1.1)?		
La distanza minima fino alle superfici riflettenti è rispettata (vedi capitolo 6.1.4)?		
È escluso che i sensori di sicurezza montati vicini si influenzino reciprocamente (vedi capitolo 6.1.5)?		
L'accesso al punto pericoloso o all'area pericolosa è possibile solo attraverso il campo protetto?		
Viene impedito che il campo protetto possa essere aggirato passandovi sotto, sopra o saltandolo o è stato rispettato il rispettivo supplemento $C_{RO}$ secondo la EN ISO 13855?		
Viene impedito l'accesso da dietro del dispositivo di protezione o è presente una protezione meccanica?		
I collegamenti dell'emettitore e del ricevitore sono nello stesso verso?		
L'emettitore e il ricevitore possono essere fissati in modo che non si spostino e non ruotino?		
Il sensore di sicurezza è raggiungibile per il controllo o la sostituzione?		
È escluso che il tasto di reinizializzazione possa essere azionato dall'area pericolosa?		
L'area pericolosa è completamente visibile dal luogo di installazione del tasto di reinizializzazione?		
È possibile escludere riflessioni dovute al luogo di montaggio?		

 Se si risponde ad uno dei punti della checklist (vedi tabella 6.3) con *no*, è necessario cambiare il luogo di montaggio.

### 6.2.2 Definizione delle direzioni di movimento

Di seguito vengono utilizzati i seguenti termini per i movimenti di allineamento del sensore di sicurezza intorno ad uno dei suoi assi:



- a Spostare: movimento lungo l'asse longitudinale  
 b Ruotare: movimento intorno all'asse longitudinale  
 c Bascolare: movimento rotatorio laterale trasversale alla lastra frontale  
 d Inclinare: movimento rotatorio laterale in direzione della lastra frontale

Figura 6.6: Direzioni del movimento per l'allineamento del sensore di sicurezza

### 6.2.3 Fissaggio via tasselli scorrevoli BT-NC60

L'emettitore e il ricevitore vengono forniti di default ognuno con 2 tasselli scorrevoli BT-NC60 nella scanalatura laterale. Il sensore di sicurezza può essere così fissato semplicemente alla macchina o all'impianto da assicurare mediante quattro viti M6. È possibile spostare nel verso della scanalatura per impostare l'altezza ma non ruotare, bascolare o inclinare.

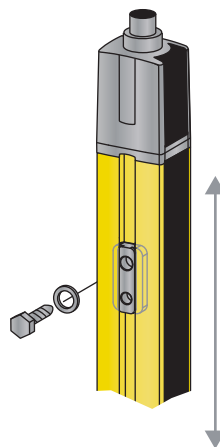


Figura 6.7: Montaggio via tasselli scorrevoli BT-NC60

### 6.2.4 Fissaggio via supporto girevole BT-R

Con il supporto girevole da ordinare separatamente (vedi tabella 15.5) il sensore di sicurezza può essere regolato come segue:

- Spostare per mezzo dei fori oblunghi verticali nella piastra a muro del supporto girevole
- Ruotare di 360° intorno all'asse longitudinale mediante fissaggio sul cono avvitabile
- Inclinare in direzione del campo protetto per mezzo dei fori oblunghi orizzontali nel fissaggio a parete
- Bascolare intorno all'asse di profondità

Il fissaggio alla parete attraverso i fori oblunghi permette di sollevare il supporto dopo aver allentato le viti al di sopra del cappuccio di collegamento. I supporti non devono quindi essere rimossi dalla parete in caso di sostituzione dell'apparecchio. È sufficiente allentare le viti.

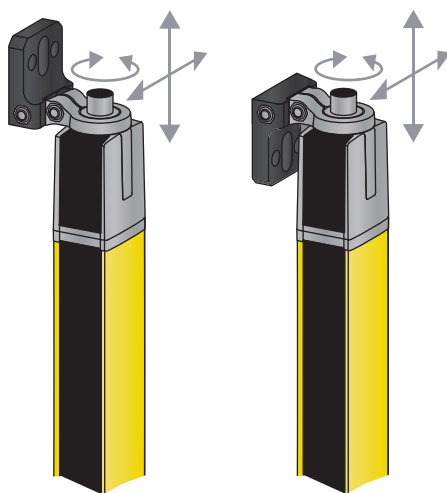


Figura 6.8: Montaggio via supporto girevole BT-R

### 6.2.5 Fissaggio unilaterale al tavolo macchina

Il sensore di sicurezza può essere fissato direttamente al tavolo macchina mediante una vite M5 nel foro cieco della calotta terminale. All'altra estremità può essere utilizzato ad esempio un supporto girevole BT-R così che nonostante il fissaggio unilaterale siano ancora possibili movimenti rotatori per la regolazione. Viene così mantenuta la completa risoluzione del sensore di sicurezza in tutti i punti del campo protetto fino in basso al tavolo macchina.

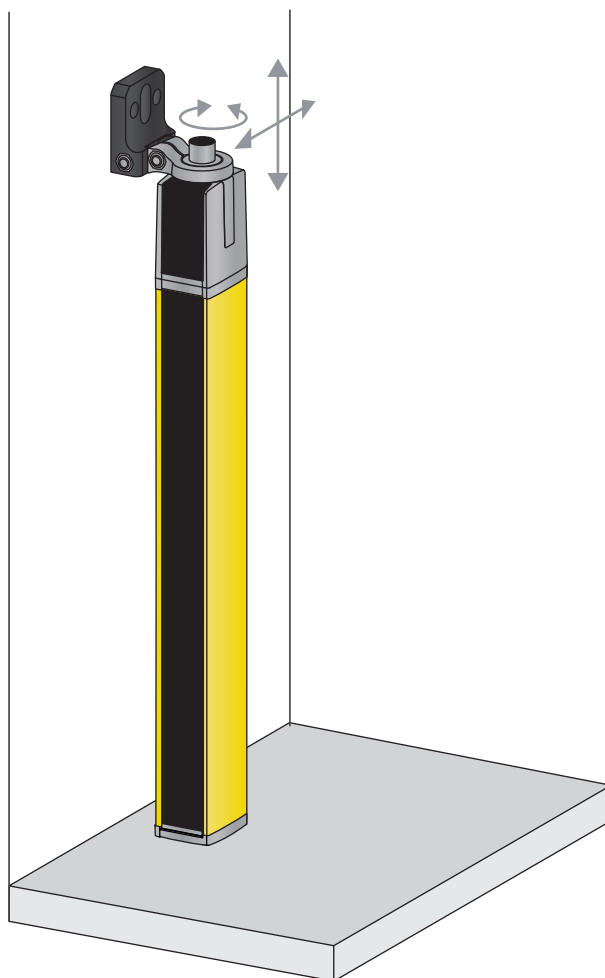


Figura 6.9: Fissaggio diretto sul tavolo macchina

**AVVERTENZA****Compromissione della funzione di protezione a causa di riflessioni sul tavolo macchina!**

- ↳ Provvedere che non vi siano in alcun caso riflessioni sul tavolo macchina.
- ↳ Controllare dopo il montaggio e successivamente giornalmente la capacità di rilevamento del sensore di sicurezza in tutto il campo protetto con l'aiuto di una barra di controllo (vedi figura 9.1).

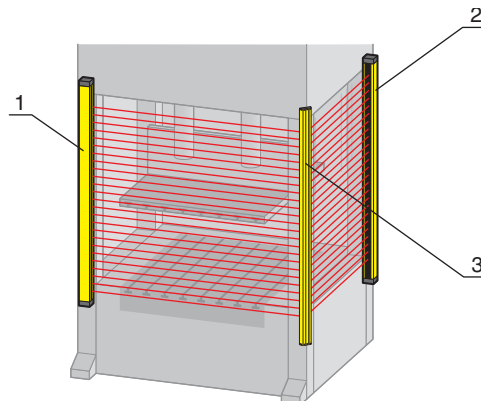
**6.3 Montaggio degli accessori****6.3.1 Specchio deflettore per protezioni su più lati**

Per protezioni su più lati è conveniente deviare il campo protetto con uno o due specchi deflettori. A questo proposito Leuze electronic offre:

- Lo specchio deflettore UM60 per il fissaggio alla macchina in diverse lunghezze (vedi tabella 15.5)
- Appropriati supporti girevoli BT-UM60
- Colonne portaspeschi deflettori UMC-1000-S2 ... UMC-1900-S2 con piede a molla per un montaggio al suolo indipendente

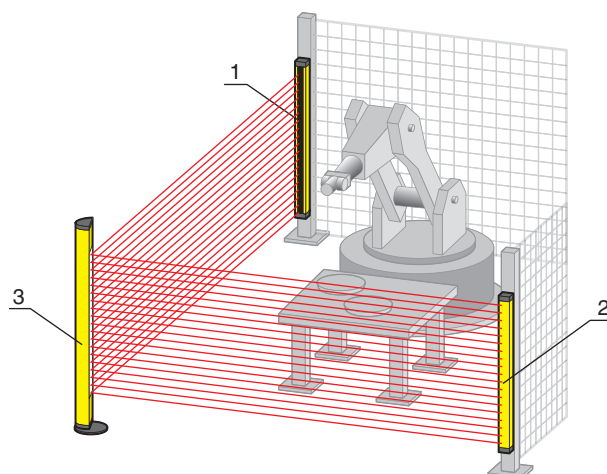
La portata si riduce per rinvio di ca. il 10%. Per l'allineamento dell'emettitore e del ricevitore si consiglia un dispositivo laser di allineamento con laser a luce rossa (vedi capitolo 8.3 „Allineamento di specchi deflettori con il dispositivo laser di allineamento“).

- ↳ Si prega di non dimenticare che la distanza tra l'emettitore ed il primo specchio deflettore non deve essere superiore a 3 m.



- |   |                          |
|---|--------------------------|
| 1 | Emettitore               |
| 2 | Ricevitore               |
| 3 | Specchio deflettore UM60 |

Figura 6.10: Posizionamento con specchio deflettore per la protezione bilaterale di un punto pericoloso



- 1 Emittitore
- 2 Ricevitore
- 3 Colonna portaspeschi deflettori UMC

Figura 6.11: Posizionamento con colonna portaspeschi deflettori per la protezione bilaterale di un punto pericoloso

### 6.3.2 Lastre di protezione MLC-PS

Nel caso sussista il pericolo che la lastra di protezione in plastica dei sensori di sicurezza venga danneggiata ad es. a causa di scintille di saldatura, una lastra di protezione supplementare facilmente sostituibile MLC-PS posta davanti ai sensori di sicurezza può proteggere la lastra di protezione degli apparecchi ed incrementare notevolmente la disponibilità del sensore di sicurezza. Il fissaggio avviene per mezzo di specifici supporti di serraggio fissati alla scanalatura longitudinale per mezzo rispettivamente di una vite Allen accessibile da davanti. La portata del sensore di sicurezza si riduce di ca. il 5%, con l'utilizzo di lastre di protezione su emittitore e ricevitore si riduce del 10%. Sono disponibili kit di supporto con 2 e 3 supporti di serraggio.



A partire da una lunghezza d'ingombro di 1200 mm si consigliano 3 supporti di serraggio.

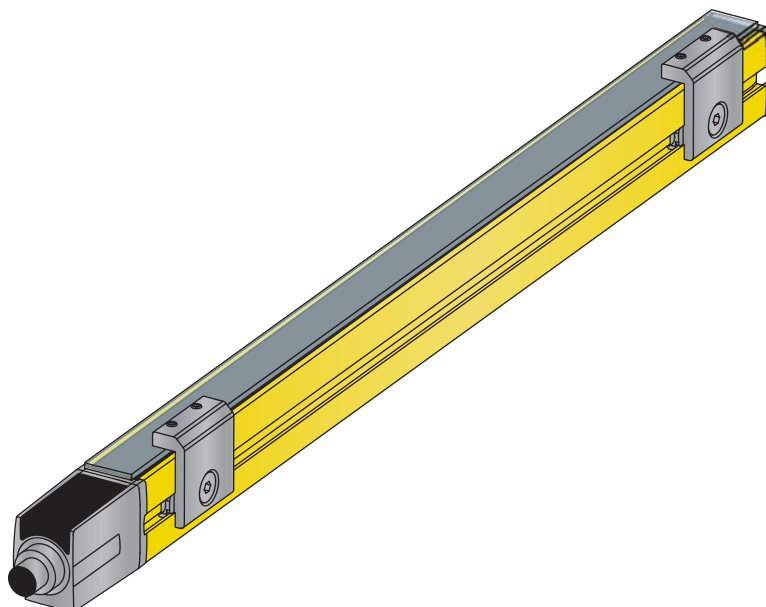


Figura 6.12: Lastra di protezione MLC-PS fissata con supporto di serraggio MLC-2PSF

## 7 Collegamento elettrico

### AVVERTENZA

#### Gravi incidenti in caso di collegamento elettrico errato o selezione errata delle funzioni!

- ↳ Il collegamento elettrico deve essere eseguito solo da persone qualificate.
- ↳ Con le protezioni di accesso attivare il blocco avvio/riavvio e verificare che non possa essere sbloccato dall'area pericolosa.
- ↳ Selezionare le funzioni in modo tale che il sensore di sicurezza possa essere utilizzato in modo conforme (vedi capitolo 2.1).
- ↳ Selezionare le funzioni di sicurezza per il sensore di sicurezza (vedi capitolo 4 „Funzioni“).
- ↳ Allacciare entrambe le uscite di sicurezza OSSD1 e OSSD2 nel circuito di lavoro della macchina.
- ↳ Le uscite di segnale non devono essere utilizzate per commutare segnali di sicurezza.

### 7.1 Occupazione dei pin dell'emettitore e del ricevitore

#### 7.1.1 Emettitore MLC 501

Gli emettitori MLC 501 sono dotati di un connettore M12 a 4 poli.

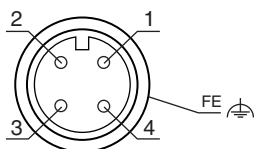


Figura 7.1: Occupazione dei pin dell'emettitore

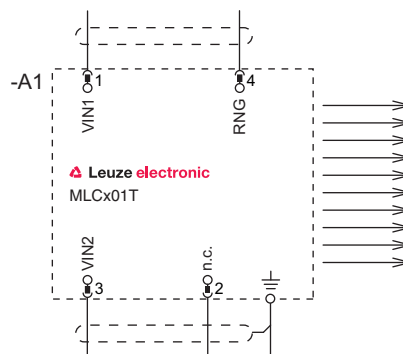


Figura 7.2: Schema di collegamento dell'emettitore

Tabella 7.1: Occupazione dei pin dell'emettitore

Pin	Colore del conduttore (CB-M12-xx000E-4GF)	Emettitore
1	marrone	VIN1 - tensione di alimentazione
2	bianco	n.c.
3	blu	VIN2 - tensione di alimentazione
4	nero	RNG - portata
Schermatura		FE - terra funzionale, schermo

La polarità della tensione di alimentazione determina il canale di trasmissione dell'emettitore:

- VIN1 = +24 V, VIN2 = 0 V: canale di trasmissione C1
- VIN1 = +24 V, VIN2 = 0 V: canale di trasmissione C2

Il cablaggio del pin 4 definisce la potenza di trasmissione e così la portata:

- Pin 4 = +24 V: portata standard
- Pin 4 = 0 V o aperto: portata ridotta

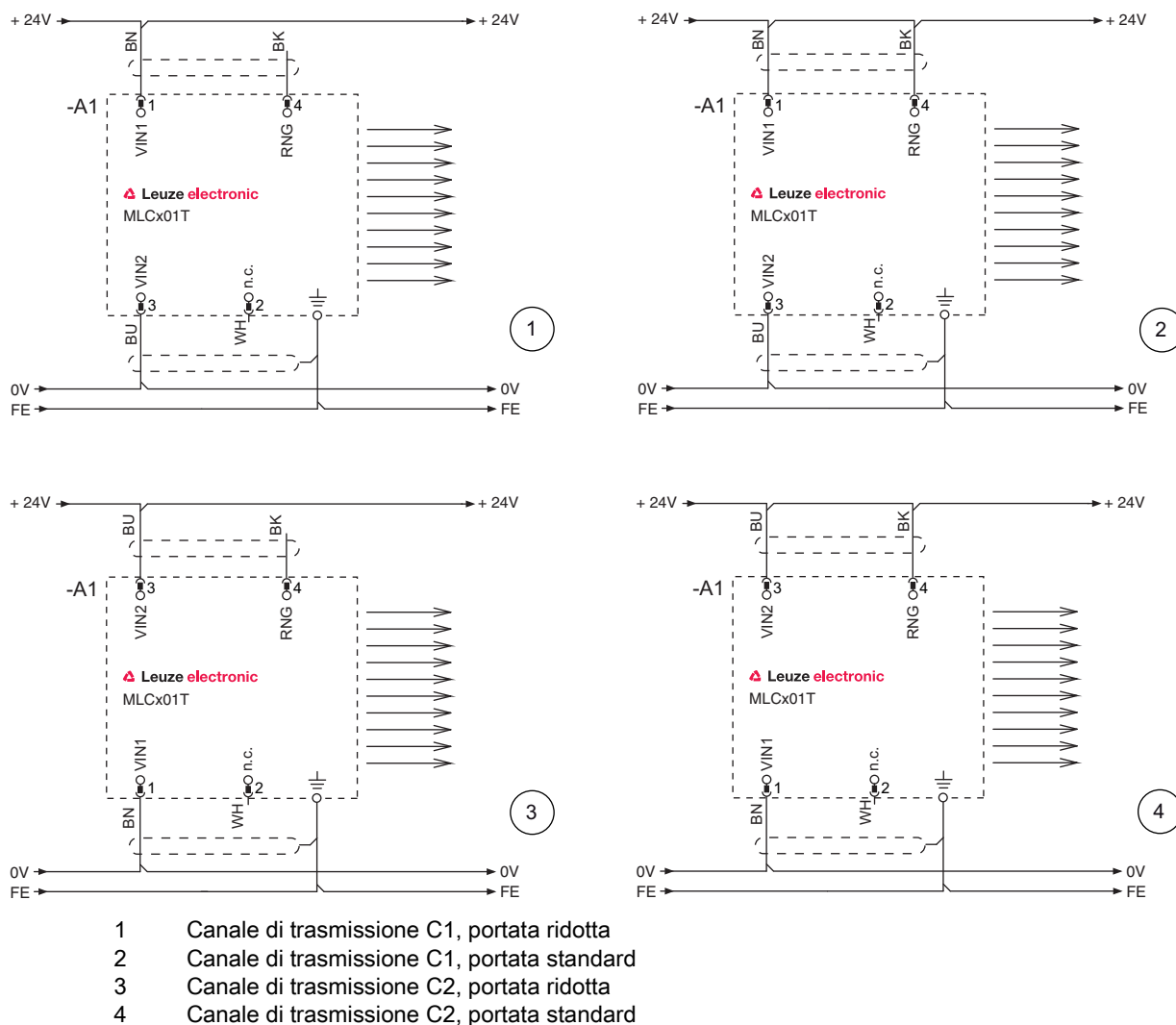


Figura 7.3: Esempi di collegamento dell'emettitore

**AVVISO**

**Collegamento apparecchio**

Utilizzare cavi schermati per il collegamento dell'apparecchio

**7.1.2 Ricevitore MLC 511**

I ricevitori MLC 511 sono dotati di un connettore M12 a 4 poli.

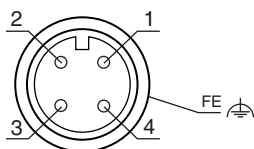


Figura 7.4: Occupazione dei pin del ricevitore

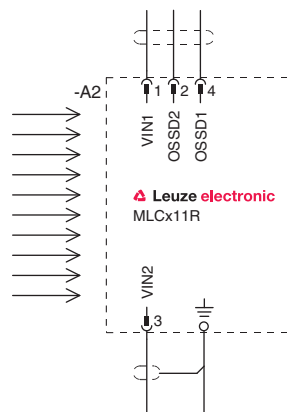


Figura 7.5: Schema di collegamento del ricevitore



Tabella 7.2: Occupazione dei pin ricevitore MLC 511

Pin	Colore del conduttore (CB-M12-xx000E-4GF)	Ricevitori
1	marrone	VIN1 - tensione di alimentazione
2	bianco	OSSD2 - uscita di sicurezza
3	blu	VIN2 - tensione di alimentazione
4	nero	OSSD1 - uscita di sicurezza
Scherma		FE - terra funzionale, schermo

La polarità della tensione di alimentazione determina il canale di trasmissione del ricevitore:

- VIN1 = +24 V, VIN2 = 0 V: canale di trasmissione C1
- VIN1 = +24 V, VIN2 = 0 V: canale di trasmissione C2

<b>AVVISO</b>
<b>Collegamento apparecchio</b>
Utilizzare cavi schermati per il collegamento dell'apparecchio

## 7.2 Esempi di circuito

### 7.2.1 Esempio di circuito MLC 511

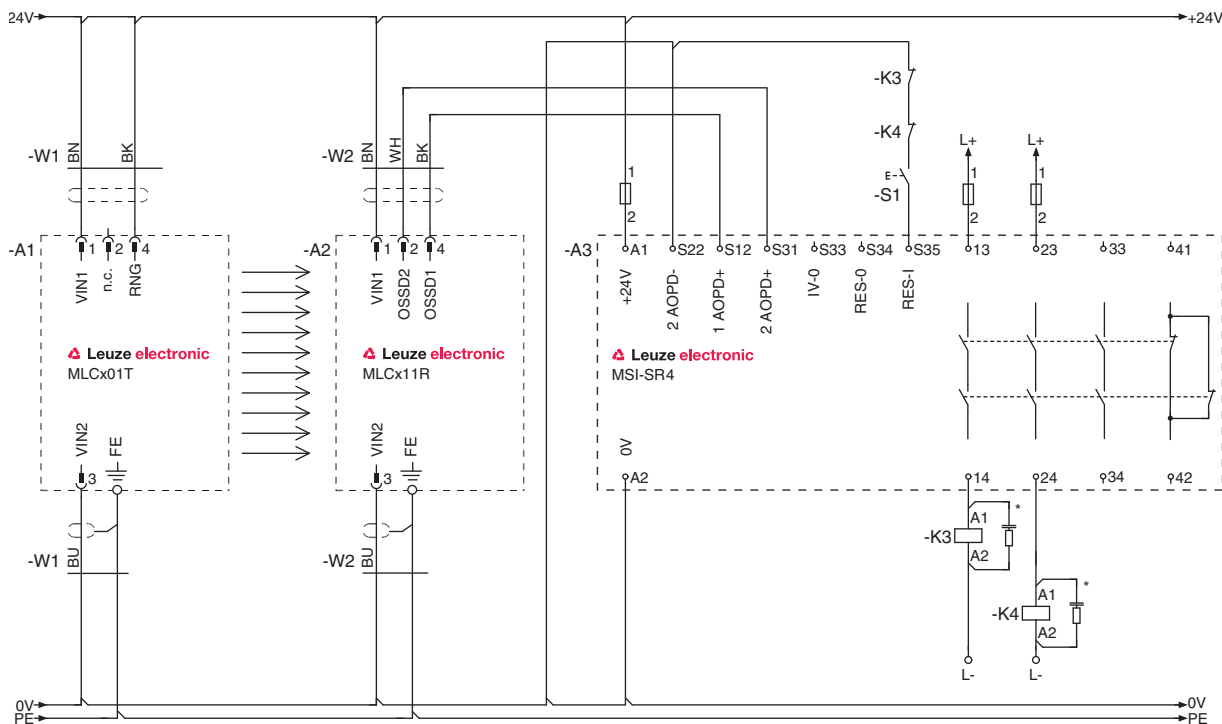


Figura 7.6: Esempio di circuito con modulo di sicurezza a valle MSI-SR4

## 8 Messa in servizio

### AVVERTENZA

#### Gravi lesioni in caso di impiego non conforme del sensore di sicurezza!

- ↳ Verificare che l'intero sistema e l'integrazione del dispositivo di protezione optoelettronico siano stati controllati da persone abilitate incaricate.
- ↳ Verificare che un processo pericoloso possa essere avviato solo con sensore di sicurezza attivo

Condizioni preliminari:

- Sensore di sicurezza montato (vedi capitolo 6 „Montaggio“) e collegato (vedi capitolo 7 „Collegamento elettrico“) correttamente
  - Il personale operativo è stato addestrato all'uso corretto
  - Il processo pericoloso è disattivato, le uscite del sensore di sicurezza sono staccate e l'impianto è protetto contro la riaccensione
- ↳ Dopo la messa in servizio controllare il funzionamento del sensore di sicurezza (vedi capitolo 9.1 „Prima della prima messa in servizio e dopo modifiche“).

### 8.1 Accensione

Requisiti della tensione di alimentazione (alimentatore):

- La separazione sicura dalla rete è garantita.
- Disponibilità di una riserva di corrente di minimo 2 A.

↳ Accendere il sensore di sicurezza.

Il sensore di sicurezza esegue un autotest.

#### Controllare la disponibilità al funzionamento del sensore

↳ Controllare se il LED1 è sempre acceso in verde o rosso (vedi tabella 3.3).

Il sensore di sicurezza è pronto per il funzionamento.

### 8.2 Allineamento del sensore

#### AVVISO

#### Anomalia di funzionamento a causa di allineamento errato o difettoso!

- ↳ Assegnare le operazioni di allineamento nel corso della messa in servizio solo a persone qualificate.
- ↳ Osservare le schede dati e le istruzioni per l'assemblaggio dei singoli componenti.

#### Regolazione preliminare

Fissare l'emettitore e il ricevitore in posizione verticale o orizzontale ed alla stessa altezza così che

- le lastre frontali siano orientate una verso l'altra.
- i collegamenti dell'emettitore e del ricevitore siano orientati nella stessa direzione.
- l'emettitore e il ricevitore siano disposti parallelamente l'uno rispetto all'altro, ossia abbiano reciprocamente la stessa distanza all'inizio e alla fine degli apparecchi.

L'allineamento può essere eseguito con campo protetto libero osservando i diodi luminosi ed il display a 7 segmenti (vedi capitolo 3.3 „Elementi di visualizzazione“).

↳ Svitare le viti dei supporti ossia delle colonne apparecchi.



Allentare le viti solo fino a poter ancora muovere gli apparecchi.

↳ Ruotare il ricevitore in verso antiorario finché il LED1 continua ancora a lampeggiare in verde ossia non si illumina ancora in rosso. Può essere anche eventualmente necessario ruotare prima l'emettitore. Il ricevitore con visualizzazione di allineamento attiva mostra eventuali segmenti lampeggianti nel display a 7 segmenti.

- ↺ Annotare il valore dell'angolo di rotazione.
- ↺ Ruotare il ricevitore in verso orario finché il LED1 continua ancora a lampeggiare in verde ossia non si illumina ancora in rosso.
- ↺ Annotare il valore dell'angolo di rotazione.
- ↺ Impostare la posizione ottimale del ricevitore. Essa corrisponde al centro dei due valori dell'angolo di rotazione antiorario e orario.
- ↺ Serrare le viti di fissaggio del ricevitore.
- ↺ Allineare ora l'emettitore secondo lo stesso metodo facendo attenzione agli elementi di visualizzazione del ricevitore (vedi capitolo 3.3.2 „Indicatori di esercizio sul ricevitore MLC 511“, vedi capitolo „“).

### 8.3 Allineamento di specchi deflettori con il dispositivo laser di allineamento

Particolarmente con l'utilizzo di specchi deflettori per la protezione di punti pericolosi ed accessi su più lati si consiglia un dispositivo laser di allineamento esterno (vedi tabella 15.5).



Grazie al suo punto di luce rosso chiaramente visibile, il dispositivo laser di allineamento esterno facilita l'impostazione corretta sia dell'emettitore e ricevitore sia degli specchi deflettori.

- ↺ Fissare il dispositivo laser di allineamento in alto, nella scanalatura laterale dell'emettitore (istruzioni per il montaggio allegate all'accessorio).
- ↺ Attivare il laser. Osservare le istruzioni per l'uso del dispositivo laser di allineamento relative alle norme di sicurezza e all'attivazione del dispositivo laser di allineamento.
- ↺ Allentare il supporto dell'emettitore e ruotare e/o basculare e/o inclinare l'apparecchio in modo che il punto laser incontri il primo specchio deflettore in alto (vedi capitolo 6.2.2 „Definizione delle direzioni di movimento“).
- ↺ Posizionare ora il laser in basso sull'emettitore e regolarlo in modo tale che il punto laser incontri lo specchio deflettore in basso.
- ↺ Riposizionare il laser in alto sull'emettitore e controllare che il punto laser incontri ancora lo specchio deflettore in alto. Se non è questo il caso, può risultare necessario cambiare l'altezza di montaggio dell'emettitore.
- ↺ Ripetere l'operazione fino a quando il laser incontrerà lo specchio deflettore sul punto corrispondente sia in basso che in alto.
- ↺ Allineare lo specchio deflettore ruotandolo, basculandolo e inclinandolo in modo tale che il punto laser incontri in entrambe le posizioni o il prossimo specchio deflettore o il ricevitore.
- ↺ Ripetere l'operazione nel senso opposto dopo aver posizionato il dispositivo laser di allineamento in alto o in basso sul ricevitore. Se il ricevitore è allineato correttamente, il raggio laser deve incontrare adesso in entrambi i casi l'emettitore.
- ↺ Rimuovere il dispositivo laser di allineamento dal sensore di sicurezza.

Il campo protetto è libero. Il LED1 sul ricevitore è sempre acceso in verde. Le OSSD si accendono.

## 9 Controllo

### AVVERTENZA

**Una macchina in funzione può provocare gravi lesioni!**

☞ Si assicuri che prima di qualsiasi trasformazione, manutenzione e controllo l'impianto sia stato spento e protetto contro la riaccensione in modo sicuro.

I sensori di sicurezza devono essere sostituiti dopo un periodo massimo di 20 anni.

- ☞ Sostituire i sensori di sicurezza sempre completamente.
- ☞ Per i controlli, rispettare le prescrizioni nazionali vigenti.
- ☞ Documentare tutti i controlli in modo comprensibile.

### 9.1 Prima della prima messa in servizio e dopo modifiche

#### AVVERTENZA

**Un comportamento non prevedibile della macchina durante la prima messa in servizio può provocare gravi lesioni!**

☞ Assicurare che nessuno soste nell'area pericolosa.

Le norme IEC/TS 62046 e le disposizioni nazionali (ad esempio direttiva UE 2009/104/CEE) prescrivono controlli eseguiti da persone qualificate nelle seguenti situazioni:

- Prima della prima messa in servizio
- Dopo modifiche apportate alla macchina
- Dopo un lungo periodo di fermo della macchina
- Dopo riequipaggiamento o riconfigurazione della macchina
- ☞ Controllare l'efficacia della funzione di disattivazione in tutti i modi operativi della macchina in base alla seguente checklist.
- ☞ Documentare tutti i controlli in modo comprensibile ed accludere alla documentazione la configurazione del sensore di sicurezza con i dati delle distanze di sicurezza e minime.
- ☞ Far addestrare gli operatori prima di iniziare l'attività. L'addestramento rientra nella responsabilità del proprietario della macchina.
- ☞ Applicare avvertenze sul controllo quotidiano nella lingua parlata dagli operatori in punti ben visibili della macchina, ad esempio stampando il capitolo corrispondente (vedi capitolo 9.3).
- ☞ Controllare che sia stato scelto il sensore di sicurezza giusto secondo le norme e le direttive in materia.
- ☞ Controllare che il sensore di sicurezza funzioni nel rispetto delle condizioni ambientali specifiche (vedi capitolo 14).
- ☞ Assicurarsi che il sensore di sicurezza sia protetto contro la sovracorrente.
- ☞ Eseguire un controllo visivo dell'integrità e controllare la funzione elettrica (vedi capitolo 9.2).

Requisiti minimi dell'alimentatore:

- Separazione sicura dalla rete
- Riserva di corrente di minimo 2 A
- Alimentazione persistente per almeno 20 ms dal black-out di rete

Solo dopo averne assicurato la funzione regolare, il dispositivo di sicurezza optoelettronico può essere integrato nel circuito di controllo dell'impianto.



Leuze electronic offre in determinati paesi come ispezione di sicurezza il controllo prima della prima messa in servizio eseguito da una persona abilitata (vedi capitolo 13).

#### 9.1.1 Checklist - Prima della prima messa in servizio e dopo modifiche

**Esaminatore:** persona abilitata

Tabella 9.1: Checklist - Prima della prima messa in servizio e dopo modifiche

<b>Controllo:</b>	<b>sì</b>	<b>no</b>
Vengono osservate tutte le norme e direttive menzionate nel presente documento nonché le norme specifiche alla macchina?		
La dichiarazione di conformità della macchina contiene un elenco di questi documenti?		
Il sensore di sicurezza è conforme all'efficienza tecnica di sicurezza richiesta nella valutazione dei rischi (PL, SIL, categoria)?		
Le due uscite di sicurezza (OSSD) sono integrate nel sistema di controllo della macchina a valle conformemente alla categoria di sicurezza richiesta?		
Gli elementi di commutazione (ad esempio contattori) con contatti a guida forzata controllati dal sensore di sicurezza sono sorvegliati da un circuito di feedback (EDM)?		
Il cablaggio elettrico corrisponde agli schemi?		
Le misure di protezione necessarie contro la folgorazione elettrica sono state attuate in modo efficace?		
Il tempo massimo di arresto per inerzia della macchina è stato misurato e documentato nella documentazione della macchina?		
La distanza di sicurezza minima (dal campo protetto del sensore di sicurezza al punto pericoloso più vicino) è stata rispettata?		
Tutti i punti pericolosi della macchina sono accessibili solo attraverso il campo protetto del sensore di sicurezza? Tutti i dispositivi di protezione (ad esempio griglia di protezione) sono stati montati correttamente e protetti contro la manipolazione?		
L'unità di comando per lo sbloccaggio della funzione di blocco avvio/riavvio della macchina è stata installata correttamente?		
Il sensore di sicurezza è allineato correttamente, tutte le viti di fissaggio e tutti i connettori sono stretti e fissati?		
Il sensore di sicurezza, i cavi di collegamento, i connettori, i tappi di protezione e le unità di comando sono intatti e non presentano tracce di manipolazione?		
L'efficacia della funzione di protezione è stata verificata con un controllo funzionale per tutti i modi operativi della macchina?		
Il tasto di reinizializzazione per resettare la macchina è ubicato correttamente all'esterno della zona di pericolo in modo che non sia raggiungibile dalla zona di pericolo e dal luogo della sua installazione sia garantita una visuale completa sulla zona di pericolo?		
L'interruzione di un raggio di luce attivo con un apposito corpo di prova conduce all'arresto del movimento pericoloso?		
In caso di separazione dell'AOPD dalla sua tensione di alimentazione, il movimento pericoloso si arresta e, al ritorno della tensione di alimentazione, per resettare la macchina è necessario attivare il tasto di reinizializzazione ?		
Il sensore di sicurezza è efficace durante l'intero movimento pericoloso della macchina?		
Le avvertenze sul controllo quotidiano del sensore di sicurezza sono leggibili e ben visibili per gli operatori?		



Se si risponde ad uno dei punti della checklist (vedi tabella 9.1) con *no*, la macchina non deve essere più fatta funzionare.

## 9.2 Controllo regolare a cura di persone qualificate

Devono essere eseguiti da parte del personale autorizzato dei controlli regolari dell'interazione sicura del sensore di sicurezza e della macchina, in modo da poter scoprire modifiche della macchina o manipolazioni non consentite del sensore di sicurezza. Le norme nazionali in vigore regolamentano gli intervalli di controllo (raccomandazione a norma IEC/TS 62046: 6 mesi).

☞ Tutti i controlli devono essere eseguiti solo da persone qualificate.

☞ Osservare le norme nazionali e gli intervalli da esse richiesti.



Leuze electronic offre in determinati paesi come ispezione di sicurezza il controllo regolare eseguito da una persona abilitata (vedi capitolo 13).

## 9.3 Quotidianamente o al cambio di turno tramite l'operatore

Il funzionamento del sensore di sicurezza deve essere controllato giornalmente o ad ogni cambio di turno e ad ogni cambio del modo operativo della macchina secondo la seguente lista di controllo, in modo da poter individuare danneggiamenti o manipolazioni non consentite.

<b>AVVERTENZA</b>
<b>Un comportamento non prevedibile della macchina durante il controllo può provocare gravi lesioni!</b>
☞ Assicurare che nessuno soste nell'area pericolosa.

### 9.3.1 Lista di controllo – giornalmente o al cambio di turno

<b>AVVERTENZA</b>
<b>Se durante il controllo giornaliero si verificano errori, il funzionamento della macchina può essere causa di gravi lesioni!</b>
☞ Far controllare l'intera macchina da una persona abilitata (vedi capitolo 9.1).

**Esaminatore:** Operatore autorizzato o persona incaricata

Tabella 9.2: Lista di controllo – giornalmente o al cambio di turno

Controllo:	sì	no
Il sensore di sicurezza è orientato correttamente, tutte le viti di fissaggio sono strette e tutti i connettori sono fissati?		
Il sensore di sicurezza, i cavi di collegamento, i connettori a spina e le unità di comando sono intatti e non presentano tracce di manipolazione?		
Tutti i punti pericolosi della macchina sono accessibili solo attraverso uno o più campi protetti dei sensori di sicurezza?		
Tutti i dispositivi di protezione supplementari sono montati correttamente (ad es. griglie di protezione)?		
La funzione di blocco avvio/riavvio impedisce l'avvio automatico della macchina dopo l'accensione o l'attivazione del sensore di sicurezza?		
☞ Interrompere in funzionamento continuo un raggio di luce attivo con un apposito corpo di prova (vedi figura 9.1). Il movimento che arreca pericolo viene arrestato immediatamente?		

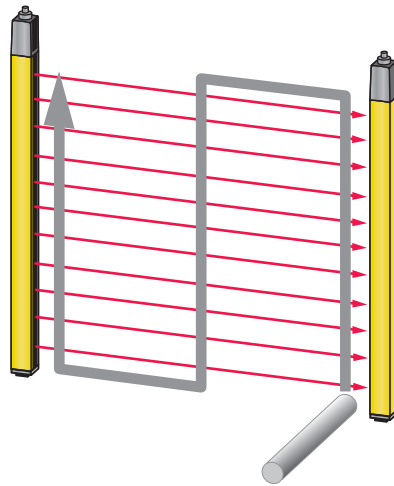


Figura 9.1: Controllo della funzione del campo protetto con una barra di controllo (solo per barriere fotoelettriche di sicurezza con una risoluzione di 14 ... 40 mm)



Se si risponde ad uno dei punti della checklist (vedi tabella 9.2) con *no*, la macchina non deve essere più fatta funzionare.

- ↪ Arrestare lo stato che arreca pericolo.
- ↪ Controllare che l'emettitore, il ricevitore ed eventualmente lo specchio deflettore non abbiano subito danneggiamenti o manipolazioni.
- ↪ Interrompere tutti i raggi di luce a distanze diverse dall'emettitore e dal ricevitore con una barra di controllo da un punto al di fuori dell'area pericolosa (vedi figura 9.1) e accertarsi che la macchina non possa essere avviata quando il raggio di luce è interrotto.
- ↪ Avviare la macchina.
- ↪ Accertarsi che lo stato che arreca pericolo si arresti non appena un raggio di luce attivo viene interrotto con un apposito corpo di prova.

## 10 Cura

**AVVISO****Anomalie di funzionamento a causa di imbrattamento dell'emettitore e del ricevitore!**

Le superfici della lastra frontale sui punti di ingresso e di fuoriuscita del fascio dell'emettitore, del ricevitore ed eventualmente dello specchio deflettore non devono essere graffiate o irruvidite.

↳ Non utilizzare detergenti chimici.

Condizioni preliminari per la pulizia:

- L'impianto è stato messo fuori servizio in modo sicuro e protetto contro la riaccensione.

↳ Pulire regolarmente il sensore di sicurezza in base al grado di sporcizia.



## 11 Eliminare gli errori

### 11.1 Cosa fare in caso di errore?

Gli indicatori luminosi (vedi capitolo 3.3) facilitano dopo l'accensione del sensore di sicurezza la verifica del funzionamento corretto e l'individuazione di errori.

In caso di errore è possibile individuare l'errore osservando le segnalazioni dei diodi luminosi oppure leggere un messaggio sul display a 7 segmenti. Sulla base del messaggio di errore è possibile individuare la causa dell'errore e avviare provvedimenti per l'eliminazione dell'errore.

<b>AVVISO</b>
<b>Se il sensore di sicurezza emette un messaggio di errore, è spesso possibile risolvere da soli il problema!</b>
↳ Spegnere la macchina e lasciarla spenta.
↳ Analizzare la causa dell'errore sulla base delle seguenti tabelle (vedi tabella 11.1, vedi tabella 11.2) ed eliminare l'errore.
↳ Se l'errore non può essere eliminato, contattare la succursale Leuze electronic responsabile oppure il servizio di assistenza clienti della Leuze electronic (vedi capitolo 13 „Assistenza e supporto“).

### 11.2 Segnalazioni di funzionamento dei diodi luminosi

Tabella 11.1: Display a LED sull'emettitore - Cause e provvedimenti

LED	Stato	Causa	Provvedimento
Emettitore			
LED1	OFF	Emettitore senza tensione di alimentazione	Verificare l'alimentatore e il collegamento elettrico. All'occorrenza sostituire l'alimentatore.
	Rosso	Emettitore difettoso	Sostituire l'emettitore.

Tabella 11.2: Display a LED sul ricevitore - Cause e provvedimenti

LED	Stato	Causa	Provvedimento
LED1	OFF	Apparecchio in avaria	Sostituire l'apparecchio.
	Rosso	Allineamento scorretto o campo protetto interrotto	Rimuovere tutti gli oggetti dal campo protetto. Allineare reciprocamente emettitore e ricevitore o posizionare correttamente gli oggetti oscurati rispetto a grandezza e posizione.
	Rosso (LED sull'emettitore: entrambi verdi)	Il ricevitore è settato su C1, l'emettitore su C2	Impostare l'emettitore e il ricevitore sullo stesso canale di trasmissione ed allineare entrambi correttamente.
	Rosso (LED1 sull'emettitore: verde)	Il ricevitore è settato su C2, l'emettitore su C1	Rimuovere tutti gli oggetti dal campo protetto. Allineare reciprocamente emettitore e ricevitore o posizionare correttamente gli oggetti oscurati rispetto a grandezza e posizione.
	Rosso, lampeggio lento, circa 1 Hz	Errore esterno	Verificare il collegamento dei cavi e dei segnali di comando.
	Rosso, lampeggio rapido, circa 10 Hz	Errore interno	In caso di riavvio non riuscito, sostituire l'apparecchio.
	Verde, lampeggio lento, circa 1 Hz	Segnale debole a causa dell'imbrattamento o allineamento scorretto	Pulire la lastra frontale e controllare l'allineamento dell'emettitore e del ricevitore

## 12 Smaltimento

↳ Per lo smaltimento, osservare le disposizioni nazionali in vigore per componenti elettronici.

## **13 Assistenza e supporto**

Numero di pronto intervento attivo 24 ore su 24:  
+49 (0) 702 573-0

Hot line di assistenza:  
+49 (0) 8141 5350-111  
Dal lunedì al giovedì dalle 8:00 alle 17:00 (UTC +1)  
Venerdì dalle 8:00 alle 16:00 (UTC +1)

E-mail:  
[service.schuetzen@leuze.de](mailto:service.schuetzen@leuze.de)

Indirizzo di ritorno per riparazioni:  
Servicecenter  
Leuze electronic GmbH + Co. KG  
In der Braike 1  
D-73277 Owen / Germany

## 14 Dati tecnici

### 14.1 Dati generali

Tabella 14.1: Dati del campo protetto

Risoluzione fisica [mm]	Portata [m]		Altezza del campo protetto [mm]	
	min.	max.	min.	max.
14	0	6	150	3000
20	0	15	150	3000
30	0	10	150	3000
40	0	20	150	3000
90	0	20	450	3000

Tabella 14.2: Dati tecnici di rilievo per la sicurezza

Tipo secondo IEC/EN 61496	tipo 4
SIL secondo IEC 61508	SIL 3
SILCL secondo IEC/EN 62061	SILCL 3
Performance Level (PL) secondo EN ISO 13849-1	PL e
Categoria secondo EN ISO 13849-1	Cat. 4
Probabilità media di un guasto pericoloso all'ora ( $PFH_d$ )	$7,73 \times 10^{-9}$ 1/h
Durata di utilizzo ( $T_M$ )	20 anni

Tabella 14.3: Dati generali sul sistema

Sistema di collegamento	M12, a 4 poli
Tensione di alimentazione $U_v$ , emettitore e ricevitore	+24 V, $\pm 20\%$ , compensazione necessaria con 20 ms di interruzione di tensione, min. 250 mA (+ carico OSSD)
Ondulazione residua della tensione di alimentazione	$\pm 5\%$ entro i limiti di $U_v$
Assorbimento di corrente emettitore	50 mA
Assorbimento di corrente ricevitore	150 mA (senza carico)
Valore comune per fusibile esterno nella linea di alimentazione per emettitore e ricevitore	2 A a ritardo medio
Sincronizzazione	ottica tra emettitore e ricevitore
Classe di protezione	III
Grado di protezione	IP65
Temperatura ambiente, funzionamento	0 ... 55°C
Temperatura di stoccaggio	-25 ... 70°C
Umidità relativa (non condensante)	0 ... 95 %

Resistenza alle vibrazioni	5 g, 10 - 55 Hz a norma IEC/EN 60068-2-6; ampiezza 0,35 mm
Resistenza agli urti	10 g, 16 ms a norma IEC/EN 60068-2-6
Sezione profilo	29 mm x 35,4 mm
Dimensioni	vedi figura 14.1 e vedi tabella 14.6
Peso	vedi tabella 14.6

Tabella 14.4: Dati di sistema emettitore

Diodi emettitore, classe secondo EN 60825-1: 1994 + A1: 2002 + A2: 2001	1
Lunghezza d'onda	940 nm
Durata dell'impulso	800 ns
Pausa dell'impulso	1,9 $\mu$ s (min.)
Potenza media	<50 $\mu$ W
Corrente di ingresso pin 4 (portata)	Contro +24 V: 10 mA Contro 0 V: 10 mA

Tabella 14.5: Dati tecnici delle uscite di sicurezza elettroniche (OSSD) sul ricevitore

Uscite a transistor pnp legate alla sicurezza (con monitoraggio di corto circuiti e corto circuiti trasversali)	minimale	tipico	massimale
Tensione di commutazione high active ( $U_v - 1,5V$ )	18 V	22,5 V	27 V
Tensione di commutazione low		0 V	+2,5 V
Corrente di commutazione		300 mA	380 mA
Corrente residua		< 2 $\mu$ A	200 $\mu$ A <sup>a)</sup>
Capacità del carico			0,3 $\mu$ F
Induttanza del carico			2 H
Resistenza di linea ammissibile al carico			<200 $\Omega$ <sup>b)</sup>
Sezione del conduttore ammessa		0,25 mm <sup>2</sup>	
Lunghezza di linea consentita tra ricevitore e carico			100 m
Ampiezza degli impulsi di test		60 $\mu$ s	340 $\mu$ s
Distanza degli impulsi di test	(5 ms)	60 ms	
Ritardo di reinserimento OSSD in seguito ad interruzione dei raggi		100 ms	

a) In caso di guasto (interruzione della linea a 0 V) le uscite si comportano come una resistenza di 120 k $\Omega$  rispetto a  $U_v$ . Un PLC di sicurezza a valle non deve riconoscere ciò come «1» logico.

b) Osservare le altre limitazioni dovute alla lunghezza della linea ed alla corrente del carico.



Le uscite a transistor di sicurezza svolgono la funzione di spegniscintilla. Per le uscite a transistor non è quindi né necessario né ammesso utilizzare i componenti spegniscintilla (circuito RC, varistori o diodi di bypass) consigliati dai costruttori di contattori o di valvole in quanto questi prolungano notevolmente i tempi di diseccitazione degli elementi di commutazione induttivi.

## 14.2 Dimensioni, pesi, tempi di risposta

Dimensioni, pesi e tempo di risposta sono in funzione

- della risoluzione
- della lunghezza d'ingombro

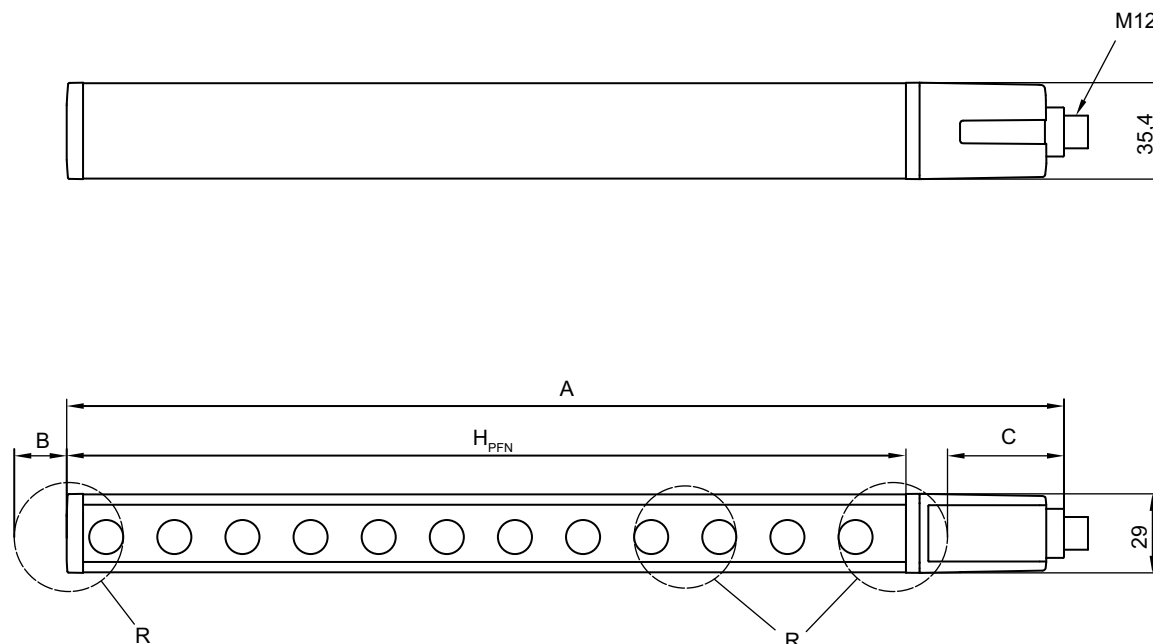


Figura 14.1: Dimensioni emettitore e ricevitore

L'altezza del campo protetto  $H_{PFE}$  effettivamente valida va oltre le dimensioni del campo ottico fino ai bordi esterni dei cerchi contrassegnati con la lettera R.

### Calcolo dell'altezza del campo protetto effettiva

$$H_{PFE} = H_{PFN} + B - C + 66$$

$H_{PFE}$	[mm]	= Altezza del campo protetto effettiva
$H_{PFN}$	[mm]	= Altezza del campo protetto nominale (vedi tabella 14.6); corrisponde alla lunghezza della parte gialla dell'alloggiamento
A	[mm]	= Altezza complessiva
B	[mm]	= Dimensione supplementare per il calcolo dell'altezza del campo protetto effettiva (vedi tabella 14.7)
C	[mm]	= Valore per il calcolo dell'altezza del campo protetto effettiva (vedi tabella 14.7)

Tabella 14.6: Dimensioni (altezze del campo protetto nominali), pesi e tempi di risposta per i modi operativi 1, 2 e 3 (gruppo di funzioni FG2)

Tipo di apparecchio	Emettitore e ricevitore			Ricevitori				
	Dimensioni [mm]		Peso [kg]	Tempo di risposta [ms] secondo la risoluzione				
Tipo	$H_{PFN}$ <sup>a)</sup>	$A=H_{PFN}+66$ <sup>b)</sup>		14 mm	20 mm	30 mm	40 mm	90 mm
MLC...-150	150	216	0,30	5	4	3	3	-
MLC...-225	225	291	0,37	-	5	3	3	-
MLC...-300	300	366	0,45	8	7	4	4	-
MLC...-450	450	516	0,60	11	9	5	5	3
MLC...-600	600	666	0,75	14	12	7	7	3
MLC...-750	750	816	0,90	17	14	8	8	4
MLC...-900	900	966	1,05	20	17	9	9	4
MLC...-1050	1050	1116	1,20	23	19	10	10	4
MLC...-1200	1200	1266	1,35	26	22	12	12	5
MLC...-1350	1350	1416	1,50	30	24	13	13	5
MLC...-1500	1500	1566	1,65	33	26	14	14	6
MLC...-1650	1650	1716	1,80	36	29	15	15	6
MLC...-1800	1800	1866	1,95	39	31	17	17	7
MLC...-1950	1950	2016	2,10	42	34	18	18	7
MLC...-2100	2100	2166	2,25	45	36	19	19	7
MLC...-2250	2250	2316	2,40	48	39	20	20	8
MLC...-2400	2400	2466	2,55	51	41	22	22	8
MLC...-2550	2550	2616	2,70	55	44	23	23	9
MLC...-2700	2700	2766	2,85	58	46	24	24	9
MLC...-2850	2850	2916	3,00	61	49	25	25	9
MLC...-3000	3000	3066	3,15	64	51	26	26	10

a)  $H_{PFN}$  = altezza del campo protetto nominale = lunghezza della parte gialla dell'alloggiamento

b) altezza complessiva, vedi figura 14.1

Tabella 14.7: Dimensione supplementare per il calcolo dell'altezza del campo protetto effettiva

R = risoluzione	B	C
14 mm	0 mm	52 mm
20 mm	1,5 mm	48 mm



R = risoluzione	B	C
30 mm	13 mm	49 mm
40 mm	19 mm	43 mm
90 mm	44 mm	18 mm

14.3 Disegni quotati accessori

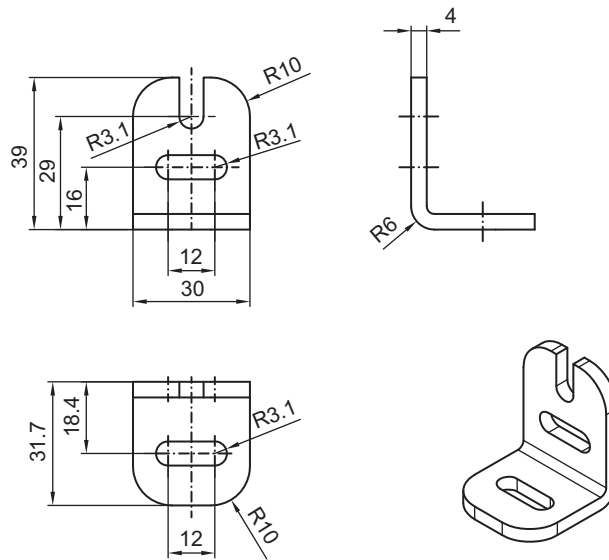


Figura 14.2: Supporto angolare BT-L

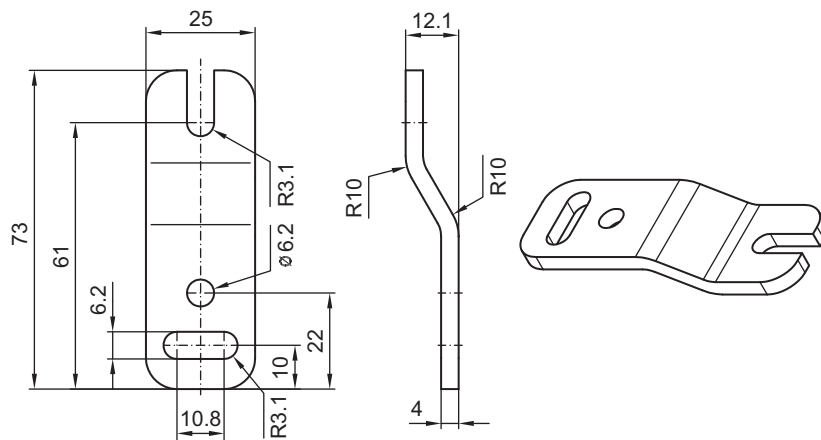


Figura 14.3: Supporto parallelo BT-Z

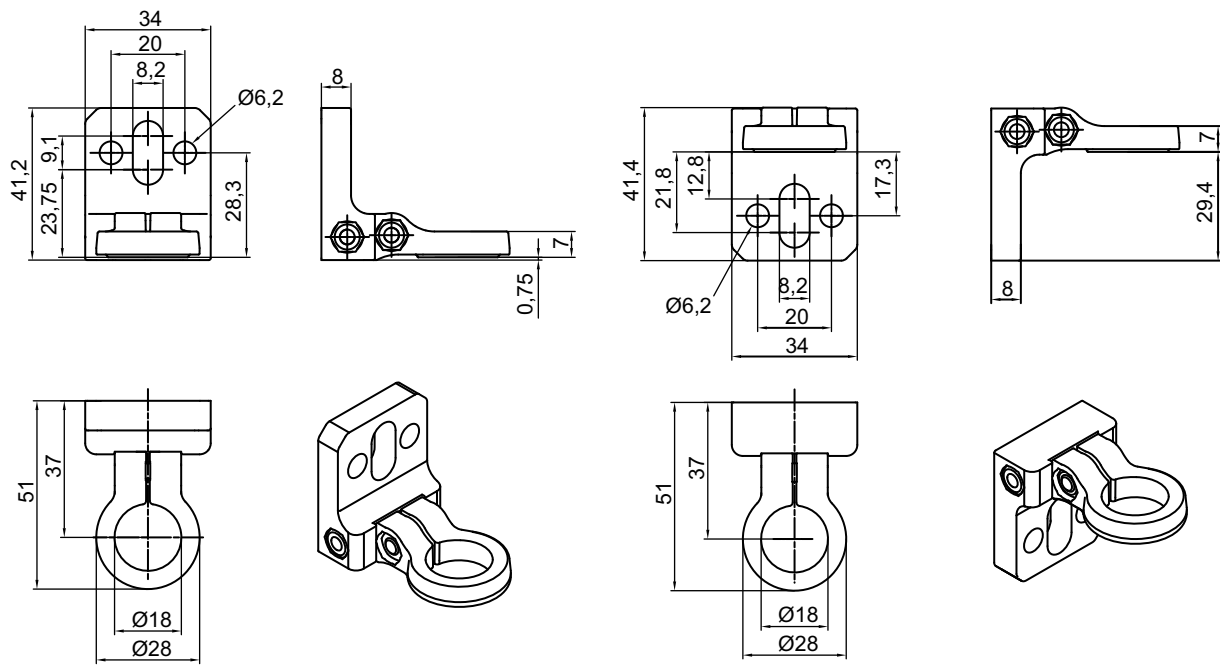


Figura 14.4: Supporto girevole BT-R

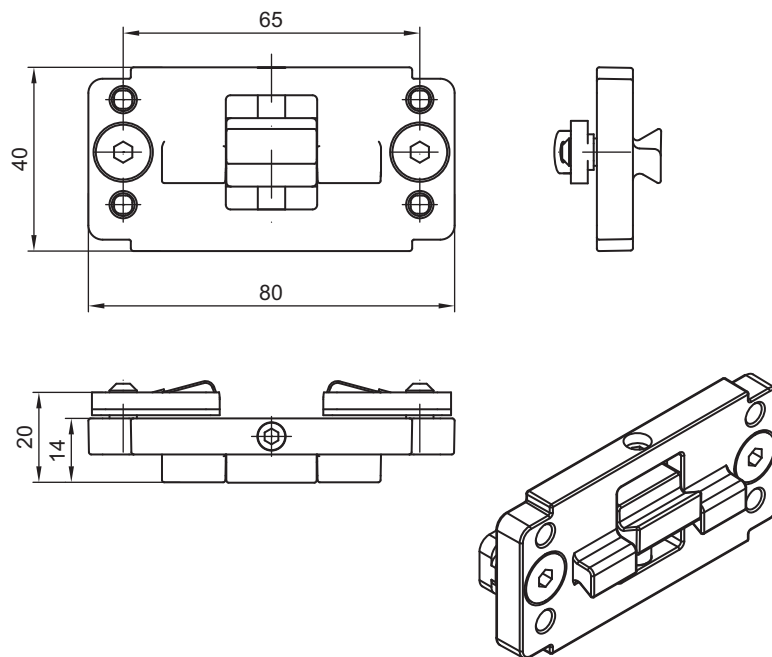


Figura 14.5: Supporto di serraggio BT-P40

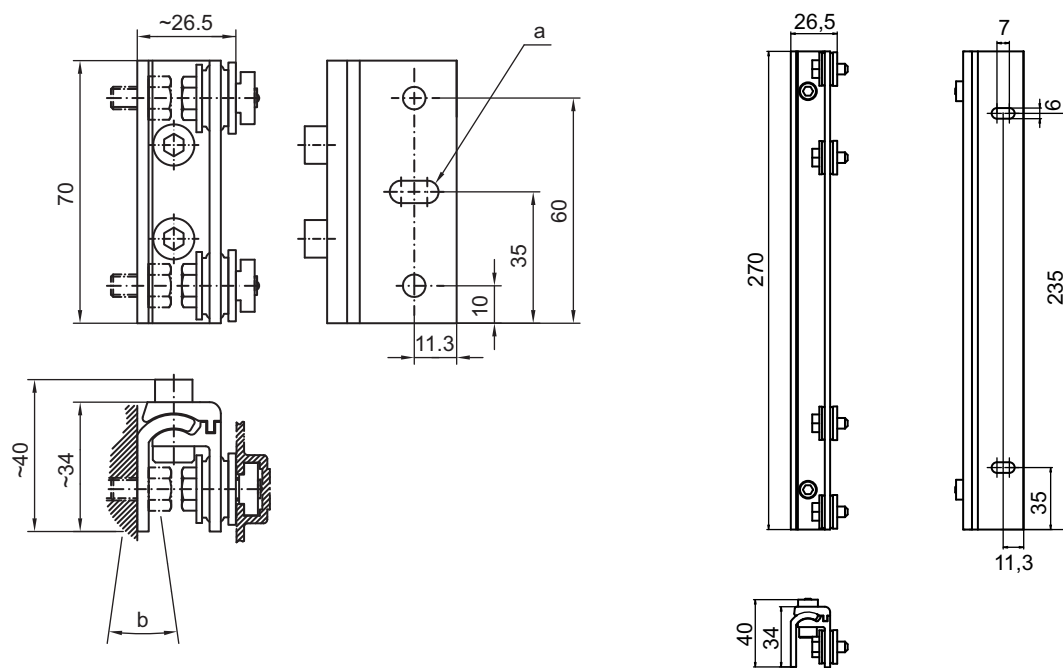


Figura 14.6: Supporti orientabili BT-SSD e BT-SSD-270

## 15 Dati per l'ordine e accessori

### Nomenclatura

Denominazione articolo:

**MLCxyy-za-hhhh**

Tabella 15.1: Codice articoli

MLC	Sensore di sicurezza
x	Serie: 5 per MLC 500
yy	Classi di funzioni: 01: emettitore 11: ricevitore Basic - riavvio automatico
z	Tipo di apparecchio: T: emettitore R: ricevitore
a	Risoluzione: 20: 20 mm 30: 30 mm 40: 40 mm 90: 90 mm
hhhh	Altezza del campo protetto: 150 ... 3000: da 150 mm a 3000 mm

Tabella 15.2: Denominazioni articoli, esempi

Esempi per la denominazione articolo	Caratteristiche
MLC501T14-600	Emettitore tipo 4, PL e, SIL 3, risoluzione 14 mm, altezza del campo protetto 600 mm
MLC501T30-900	Emettitore tipo 4, PL e, SIL 3, risoluzione 30 mm, altezza del campo protetto 900 mm
MLC511T90-1500	Emettitore Basic tipo 4, PL e, SIL 3, risoluzione 90 mm, altezza del campo protetto 1500 mm

### Volume di fornitura

- Emettitore incl. 2 tasselli scorrevoli, 1 foglio illustrativo
- Ricevitore incl. 2 tasselli scorrevoli, 1 targhetta di avvertenza autoadesiva «Informazioni importanti e istruzioni per l'operatore della macchina», 1 manuale di istruzioni per il collegamento e il funzionamento (file PDF su CD-ROM)

Tabella 15.3: Numero di articolo dell'emettitore MLC 501 in funzione della risoluzione e dell'altezza del campo protetto

Altezza del campo protetto hhhh [mm]	14 mm MLC501T14- hhhh	20 mm MLC501T20- hhhh	30 mm MLC501T30- hhhh	40 mm MLC501T40- hhhh	90 mm MLC501T90- hhhh
150	68004101	68004201	68004301	68004401	-
225	-	68004202	68004302	68004402	-
300	68004103	68004203	68004303	68004403	-
450	68004104	68004204	68004304	68004404	68004904

Altezza del campo protetto hhhh [mm]	14 mm MLC501T14- hhhh	20 mm MLC501T20- hhhh	30 mm MLC501T30- hhhh	40 mm MLC501T40- hhhh	90 mm MLC501T90- hhhh
600	68004106	68004206	68004306	68004406	68004906
750	68004107	68004207	68004307	68004407	68004907
900	68004109	68004209	68004309	68004409	68004909
1050	68004110	68004210	68004310	68004410	68004910
1200	68004112	68004212	68004312	68004412	68004912
1350	68004113	68004213	68004313	68004413	68004913
1500	68004115	68004215	68004315	68004415	68004915
1650	68004116	68004216	68004316	68004416	68004916
1800	68004118	68004218	68004318	68004418	68004918
1950	68004119	68004219	68004319	68004419	68004919
2100	68004121	68004221	68004321	68004421	68004921
2250	68004122	68004222	68004322	68004422	68004922
2400	68004124	68004224	68004324	68004424	68004924
2550	68004125	68004225	68004325	68004425	68004925
2700	68004127	68004227	68004327	68004427	68004927
2850	68004128	68004228	68004328	68004428	68004928
3000	68004130	68004230	68004330	68004430	68004930

Tabella 15.4: Numero di articolo del ricevitore MLC 511 in funzione della risoluzione e dell'altezza del campo protetto

Altezza del campo protetto hhhh [mm]	14 mm MLC511R14- hhhh	20 mm MLC511R20- hhhh	30 mm MLC511R30- hhhh	40 mm MLC511R40- hhhh	90 mm MLC511R90- hhhh
150	68005101	68005201	68005301	68005401	-
225	-	68005202	68005302	68005402	-
300	68005103	68005203	68005303	68005403	-
450	68005104	68005204	68005304	68005404	68005904
600	68005106	68005206	68005306	68005406	68005906
750	68005107	68005207	68005307	68005407	68005907
900	68005109	68005209	68005309	68005409	68005909
1050	68005110	68005210	68005310	68005410	68005910
1200	68005112	68005212	68005312	68005412	68005912
1350	68005113	68005213	68005313	68005413	68005913
1500	68005115	68005215	68005315	68005415	68005915

Altezza del campo protetto hhhh [mm]	14 mm MLC511R14- hhhh	20 mm MLC511R20- hhhh	30 mm MLC511R30- hhhh	40 mm MLC511R40- hhhh	90 mm MLC511R90- hhhh
1650	68005116	68005216	68005316	68005416	68005916
1800	68005118	68005218	68005318	68005418	68005918
1950	68005119	68005219	68005319	68005419	68005919
2100	68005121	68005221	68005321	68005421	68005921
2250	68005122	68005222	68005322	68005422	68005922
2400	68005124	68005224	68005324	68005424	68005924
2550	68005125	68005225	68005325	68005425	68005925
2700	68005127	68005227	68005327	68005427	68005927
2850	68005128	68005228	68005328	68005428	68005928
3000	68005130	68005230	68005330	68005430	68005930

Tabella 15.5: Accessori

Art. n°	Articolo	Descrizione
<b>Cavi di collegamento per emettitore MLC 501 e ricevitore MLC 511, schermati, estremità aperte</b>		
50123848	CB-M12-5000E-4GF-PUR	Cavo di collegamento, a 4 poli, lunghezza 5 m
50123849	CB-M12-10000E-4GF-PUR	Cavo di collegamento, a 4 poli, lunghezza 10 m
50123846	CB-M12-25000E-4GF-PUR	Cavo di collegamento, a 4 poli, lunghezza 25 m
<b>Cavi di collegamento per emettitore MLC 501 e ricevitore MLC 511, schermati</b>		
50124106	CB-M12-1000E-4GF-GM-PUR- YE	Cavo di collegamento, a 4 poli, lunghezza 1 m Presa dritta, connettore m. dritto
50124105	CB-M12-2000E-4GF-GM-PUR- YE	Cavo di collegamento, a 4 poli, lunghezza 2 m Presa dritta, connettore m. dritto
50124104	CB-M12-3000E-4GF-GM-PUR- YE	Cavo di collegamento, a 4 poli, lunghezza 3 m Presa dritta, connettore m. dritto
<b>Tecnica di fissaggio</b>		
429056	BT-2L	Squadretta di supporto L, 2 pezzi
429057	BT-2Z	Supporto Z, 2 pezzi
429046	BT-2R1	Supporto girevole 360°, 2 pezzi incl. 1 cilindro MLC
424417	BT-2P40	Supporto di serraggio per fissaggio su scanalatura, 2 pezzi
429058	BT-2SSD	Supporto girevole con ammortizzatore di vibrazioni, ± 8°, 70 mm di lunghezza, 2 pezzi
429059	BT-4SSD	Supporto girevole con ammortizzatore di vibrazioni, ± 8°, 70 mm di lunghezza, 4 pezzi

Art. n°	Articolo	Descrizione
429049	BT-2SSD-270	Supporto girevole con ammortizzatore di vibrazioni, $\pm 8^\circ$ , 270 mm di lunghezza, 2 pezzi
425740	BT-10NC60	Tassello scorrevole con filettatura M6, 10 pezzi
425741	BT-10NC64	Tassello scorrevole con filettatura M6 e M4, 10 pezzi
425742	BT-10NC65	Tassello scorrevole con filettatura M6 e M5, 10 pezzi
<b>Colonne apparecchi</b>		
549855	UDC-900-S2	Colonna apparecchi, a forma di U, altezza del profilo 900 mm
549856	UDC-1000-S2	Colonna apparecchi, a forma di U, altezza del profilo 1000 mm
549852	UDC-1300-S2	Colonna apparecchi, a forma di U, altezza del profilo 1300 mm
549853	UDC-1600-S2	Colonna apparecchi, a forma di U, altezza del profilo 1600 mm
549854	UDC-1900-S2	Colonna apparecchi, a forma di U, altezza del profilo 1900 mm
549857	UDC-2500-S2	Colonna apparecchi, a forma di U, altezza del profilo 2500 mm
<b>Colonne portaspicchi deflettori</b>		
549780	UMC-1000-S2	Colonna portaspicchio deflettore continuo 1000 mm
549781	UMC-1300-S2	Colonna portaspicchio deflettore continuo 1300 mm
549782	UMC-1600-S2	Colonna portaspicchio deflettore continuo 1600 mm
549783	UMC-1900-S2	Colonna portaspicchio deflettore continuo 1900 mm
<b>Specchio deflettore</b>		
529601	UM60-150	Specchio deflettore, lunghezza specchio 210 mm
529603	UM60-300	Specchio deflettore, lunghezza specchio 360 mm
529604	UM60-450	Specchio deflettore, lunghezza specchio 510 mm
529606	UM60-600	Specchio deflettore, lunghezza specchio 660 mm
529607	UM60-750	Specchio deflettore, lunghezza specchio 810 mm
529609	UM60-900	Specchio deflettore, lunghezza specchio 960 mm
529610	UM60-1050	Specchio deflettore, lunghezza specchio 1110 mm
529612	UM60-1200	Specchio deflettore, lunghezza specchio 1260 mm
529613	UM60-1350	Specchio deflettore, lunghezza specchio 1410 mm

Art. n°	Articolo	Descrizione
529615	UM60-1500	Specchio deflettore, lunghezza specchio 1560 mm
529616	UM60-1650	Specchio deflettore, lunghezza specchio 1710 mm
529618	UM60-1800	Specchio deflettore, lunghezza specchio 1860 mm
430105	BT-2UM60	Supporto per UM60, 2 pezzi
<b>Lastre di protezione</b>		
347070	MLC-PS150	Lastra di protezione, lunghezza 148 mm
347071	MLC-PS225	Lastra di protezione, lunghezza 223 mm
347072	MLC-PS300	Lastra di protezione, lunghezza 298 mm
347073	MLC-PS450	Lastra di protezione, lunghezza 448 mm
347074	MLC-PS600	Lastra di protezione, lunghezza 598 mm
347075	MLC-PS750	Lastra di protezione, lunghezza 748 mm
347076	MLC-PS900	Lastra di protezione, lunghezza 898 mm
347077	MLC-PS1050	Lastra di protezione, lunghezza 1048 mm
347078	MLC-PS1200	Lastra di protezione, lunghezza 1198 mm
347079	MLC-PS1350	Lastra di protezione, lunghezza 1348 mm
347080	MLC-PS1500	Lastra di protezione, lunghezza 1498 mm
347081	MLC-PS1650	Lastra di protezione, lunghezza 1648 mm
347082	MLC-PS1800	Lastra di protezione, lunghezza 1798 mm
429038	MLC-2PSF	Elemento di fissaggio per lastra di protezione MLC, 2 pezzi
429039	MLC-3PSF	Elemento di fissaggio per lastra di protezione MLC, 3 pezzi
<b>Dispositivi laser di allineamento</b>		
560020	LA-78U	Dispositivo laser di allineamento esterno
520004	LA-78UDC	Dispositivo laser di allineamento esterno per il fissaggio in colonne apparecchi
<b>Barre di controllo</b>		
349945	AC-TR14/30	Barra di controllo 14/30 mm
349939	AC-TR20/40	Barra di controllo 20/40 mm



16 Dichiarazione di conformità CE



the **sensor** people

DICHIARAZIONE DI CONFORMITÀ CE (ORIGINALE)	DECLARACIÓN DE CONFORMIDAD CE (ORIGINAL)	DECLARAÇÃO DE CONFORMIDADE CE (ORIGINAL)
Il fabbricante	El fabricante	O fabricante
	<b>Leuze electronic GmbH + Co. KG</b> In der Braike 1, PO Box 1111 73277 Owen, Germany	
dichiara che i prodotti di seguito elencati soddisfano i requisiti essenziali previsti dalle direttive e norme CE menzionate.	declara que los productos que se indican a continuación cumplen los requisitos específicos de las directivas y normas CE citadas.	declara que os produtos a seguir discriminados estão em conformidade com os requisitos aplicáveis das normas e diretivas CE.
Descrizione del prodotto:	Descripción del producto:	Descrição do produto:
<b>Barriera fotoelettrica monoraggio e multiraggio di sicurezza, apparecchio elettrosensibile di protezione, componente di sicurezza secondo 2006/42/CE, Allegato IV MLC 300, MLC 500 Numero di serie: vedere la targhetta identificativa</b>	<b>Dispositivo de seguridad monohaz y multihaz, equipo óptico de seguridad, componente de seguridad según 2006/42/CE, Anexo IV MLC 300, MLC 500 Para el número de serie vea la placa de características</b>	<b>Barreira de luz de segurança de feixe único e feixes múltiplos dispositivo de segurança sem contato, aparelho de segurança em conformidade com a norma 2006/42/CE anexo IV MLC 300, MLC 500 Número de série, ver etiqueta de tipo</b>
Direttiva(e) CE applicata(e):	Directiva(s) CE aplicada(s):	Diretiva(s) CE aplicada(s):
<b>2006/42/CE 2004/108/CE</b>	<b>2006/42/CE 2004/108/CE</b>	<b>2006/42/CE 2004/108/CE</b>
Norme applicate:	Normas aplicadas:	Normas aplicadas:
<b>EN 61496-1:2009; IEC 61496-2:2006; EN 55011/A2:2007; EN 50178:1997; EN ISO 13849-1: 2008 (Cat. 4, Pl)</b>		
Organismo notificato:	Organismo notificado:	Organismo notificado:
	<b>TÜV-SÜD PRODUCT SERVICE GmbH Zertifizierungsstelle Ridlerstraße 65 D-80339 München</b>	
Responsabile dell'elaborazione della documentazione tecnica:	Responsable de la elaboración de la documentación técnica:	Representante para a preparação da documentação técnica:
	<b>André Thieme; Leuze electronic GmbH + Co. KG Liebigstr. 4; 82256 Fuerstenfeldbruck; Germany</b>	

Owen, 13.08.2013  
Data / Fecha / Data

  
Ulrich Balbach, Amministratore delegato / Gerente / gerente

Leuze electronic GmbH + Co. KG  
In der Braike 1  
D-73277 Owen  
Telefon +49 (0) 7021 5730  
Telefax +49 (0) 7021 57899  
info@leuze.de  
www.leuze.com

Leuze electronic GmbH + Co. KG, Sitz Owen, Registergericht Stuttgart, HRA 23071  
Persönlich haftende Gesellschafterin Leuze electronic Geschäftsführer Leuze electronic GmbH,  
Sitz Owen, Registergericht Stuttgart, HRB 230550  
Geschäftsführer: Ulrich Balbach, Dr. Matthias Kirchherr  
USt-IdNr. DE14591252 | Zollnummer 2554232  
Es gelten ausschließlich unsere aktuellen Verkaufs- und Lieferbedingungen.  
Only our current Terms and Conditions of Sale and Delivery apply.

Nr. 609/4-2013/08