

Leuze electronic

the sensor people

MLC 511 안전 라이트 커튼



2013/09 - 700136
기술적 사항은 변동될 수
있습니다

안전한 설치와 운용
사용 설명서 원본

© 2013

Leuze electronic GmbH + Co. KG

In der Braike 1

D-73277 Owen / Germany

전화 : +49 7021-573-0

팩스 : +49 7021-573-199

<http://www.leuze.com>

info@leuze.de

| | | |
|----------|--|-----------|
| 1 | 본 설명서 관련 | 5 |
| 1.1 | 사용된 표시 방법 | 5 |
| 1.2 | 점검표 | 6 |
| 2 | 안전 | 7 |
| 2.1 | 적합한 사용 및 예측 가능한 잘못된 사용 | 7 |
| 2.1.1 | 용도에 맞는 사용 | 7 |
| 2.1.2 | 예측 가능한 잘못된 사용 | 7 |
| 2.2 | 자격을 갖춘 인력 | 8 |
| 2.3 | 안전 책임 | 8 |
| 2.4 | 면책 | 8 |
| 3 | 장치 설명 | 9 |
| 3.1 | 장치 개요 | 9 |
| 3.2 | 연결 기술 | 10 |
| 3.3 | 디스플레이 장치 | 10 |
| 3.3.1 | 송신기에서의 작동 디스플레이 MLC 501 | 11 |
| 3.3.2 | 수신기에서의 작동 표시기 MLC 511 | 11 |
| 4 | 기능 | 13 |
| 4.1 | 전송 채널 전환 | 13 |
| 4.2 | 범위 축소 | 13 |
| 5 | 애플리케이션 | 14 |
| 5.1 | 위험 지점 안전 조치 | 14 |
| 5.2 | 입구 안전장치 | 14 |
| 5.3 | 위험 구역 안전 | 15 |
| 6 | 설치 | 16 |
| 6.1 | 송신기와 수신기의 배치 | 16 |
| 6.1.1 | 안전거리 계산 S | 16 |
| 6.1.2 | 접근 방향에 직교로 작용하는 보호 필드의 경우 안전거리 S_{RT} 또는 S_{RO} 계산 | 16 |
| 6.1.3 | 보호 필드로 병렬 접근 시 안전거리 S 계산 | 21 |
| 6.1.4 | 반사면과의 최소 간격 | 22 |
| 6.1.5 | 인접한 장치가 서로 영향을 미치는 것을 방지 | 22 |
| 6.2 | 안전 센서 설치 | 24 |
| 6.2.1 | 적절한 설치 위치 | 24 |
| 6.2.2 | 움직임 방향 정의 | 24 |
| 6.2.3 | 슬롯 너트 BT-NC60 을 이용한 고정 | 25 |
| 6.2.4 | 회전식 고정 장치 BT-R 을 사용한 고정 | 25 |
| 6.2.5 | 기계 테이블에 한쪽 면 고정 | 26 |
| 6.3 | 부속품 설치 | 27 |
| 6.3.1 | 다면 안전 조치를 위한 편향 미러 | 27 |
| 6.3.2 | 보호 디스크 MLC-PS | 28 |
| 7 | 전기 연결 | 29 |
| 7.1 | 송신기와 수신기 커넥터 할당 | 29 |
| 7.1.1 | 송신기 MLC 501 | 29 |
| 7.1.2 | 수신기 MLC 511 | 30 |
| 7.2 | 회로 예 | 31 |
| 7.2.1 | MLC 511 회로 예 | 31 |
| 8 | 작동 | 32 |
| 8.1 | 켜짐 | 32 |

| | | |
|-----------|---------------------------------|-----------|
| 8.2 | 센서 정렬 | 32 |
| 8.3 | 레이저 조정 보조장치를 이용한 편향 미러 정렬 | 33 |
| 9 | 검사 | 34 |
| 9.1 | 최초 시운전 이전과 변경 이후 | 34 |
| 9.1.1 | 점검표 - 최초 시운전 이전과 변경 후 | 34 |
| 9.2 | 자격을 갖춘 인력에 의해 정기적으로 | 35 |
| 9.3 | 매일 또는 근무 교대 시 조작자에 의해 시행 | 36 |
| 9.3.1 | 점검표 - 일일 또는 근무 교대 시 | 36 |
| 10 | 관리 | 38 |
| 11 | 고장 제거하기 | 39 |
| 11.1 | 고장인 경우 조치 사항 | 39 |
| 11.2 | 발광 다이오드의 작동 표시 | 39 |
| 12 | 폐기 | 40 |
| 13 | 서비스 및 지원 | 41 |
| 14 | 기술 데이터 | 42 |
| 14.1 | 일반 데이터 | 42 |
| 14.2 | 치수, 무게, 응답 시간 | 44 |
| 14.3 | 부속품 치수도 | 46 |
| 15 | 주문 정보 및 부속품 | 48 |
| 16 | EC 준수 선언서 | 53 |

1 본 설명서 관련

1.1 사용된 표시 방법

표 1.1: 경고 기호 및 신호어


| | |
|---|--|
|  | 인명 위험 기호 |
| 참조 | 물적 손상 위험에 대한 신호어 위험 방지 조치를 준수하지 않을 경우 물품 파손을 일으킬 수 있는 위험을 표시합니다. |
| 주의 | 가벼운 부상 위험에 대한 신호어 위험 방지 조치를 준수하지 않을 경우 가벼운 부상을 초래할 수 있는 위험을 표시합니다. |
| 경고 | 중상 위험에 대한 신호어 위험 방지 조치를 준수하지 않을 경우 치명적 부상을 초래할 수 있는 위험을 표시합니다. |
| 위험 | 사망 위험에 대한 신호어 위험 방지 조치를 준수하지 않을 경우 심각한 또는 치명적 부상을 당할 위험이 매우 임박함을 표시합니다. |

표 1.2: 그 밖의 다른 기호



| | |
|---|---|
|  | 도움말에 대한 기호 이 기호가 있는 텍스트는 추가적인 정보를 제공합니다. |
|  | 조치단계에 대한 기호 이 기호가 있는 텍스트는 취해야 할 조치를 설명합니다. |

표 1.3: 의미 및 약어

| | |
|-------------------|---|
| AOPD | 능동광전자 보호장비 (Active Opto-electronic Protective Device) |
| LED | LED, 송신기와 수신기의 디스플레이 유닛 |
| MLC | 송신기와 수신기로 구성된 안전 센서의 약어 |
| MTTF _d | 위험을 초래하는 고장이 발생하기까지의 평균 시간 (Mean Time To dangerous Failure) |
| OSSD | 안전 스위치 출력부 (Output Signal Switching Device) |
| PFH _d | 시간당 위험을 불러올 고장 가능성 (Probability of dangerous Failure per Hour) |
| PL | Performance Level |
| 스캔 | 처음부터 마지막 빔까지 보호 필드의 주사 사이클 |
| 안전 센서 | 송신기와 수신기로 구성된 시스템 |
| SIL | Safety Integrity Level |
| 상태 | 켜기 : 장치 정상, OSSD 켜짐 꺼기 : 장치 정상, OSSD 꺼짐 잠금 : 장치, 연결 장치, 또는 제어 장치 / 조작 장치 오류, OSSD 꺼짐 (lock-out) |

1.2 점검표

9 장 “참조이 점검표는 기계 제작자 또는 장비 공급 업체를 위해 추천하는 참고 자료입니다 . 이 점검표가 자격을 갖춘 인력에 의해 시행된 최초 시운전 이전의 전체 기계나 시스템 검사 또는 정기적 검사를 대체하지 못합니다 . 이 점검표는 검사에 대한 최소 요구 사항을 포함하고 있습니다 . 애플리케이션에 따라 다른 검사항목이 필요할 수 있습니다 .


2 안전

안전 센서의 설치 전에 유효한 규격에 맞게 위험성 평가를 시행해야 합니다 (예 : EN ISO 12100, EN ISO 13849-1, IEC 61508, EN IEC 62061). 위험성 평가 결과를 가지고 안전 센서의 필요한 안전 등급을 결정합니다. (표 14.2 참조) 조립, 작동, 검사를 위해서 이 문서를 비롯하여 해당하는 모든 국내 및 국제 규격, 규정, 규칙 및 가이드라인을 준수해야 합니다. 함께 제공된 설명서를 준수해야 하며 해당 직원에게 전달해야 합니다.


☞ 안전 센서로 작업하기 전에 작업을 위한 해당 설명서를 숙지하고 준수해야 합니다.

특히 다음과 같은 국제 및 국내법 규정에 의해 시운전, 기술적인 점검 및 안전 센서 취급을 적용합니다.

- 기계류 관련 지침 2006/42/EC
- 저전압장비 관련 지침 2006/95/EC
- EMC 관련 지침 2004/108/EC
- 작업 도구 사용지침 89/655/EEC 보완판 95/63 EC
- OSHA 1910 Subpart O
- 안전 규정
- 안전 규정과 사고예방규정
- 안전운용규정 및 작업보호법
- 제품 안전법 (ProdSG)

 안전기술적인 정보에 대해서는 지역기관 (예 : 고용산재보험조합, 산업감독기관, 노동안전감독기관) 에 문의하십시오.

2.1 적합한 사용 및 예측 가능한 잘못된 사용

 **경고**

작동하는 기계에 의한 심각한 부상 위험!

☞ 안전 센서가 정확하게 연결되어 있고 보호 장치의 보호 기능이 보장되는지 확인하십시오.

☞ 모든 장비의 개조나 유지 보수 작업 그리고 검사 시에 장비가 꺼져 있고 재가동하지 않도록 확인합니다.

2.1.1 용도에 맞는 사용

- 안전 센서는 각 설명서와 해당 규정, 규격, 노동안전 및 보호지침에 맞게 선택하고 담당자가 기계에 조립, 연결, 작동, 시험한 다음에 사용할 수 있습니다 (2.2 장 “ 참조).
- 안전 센서를 선택할 때 안전기술적인 성능이 위험성 평가에서 산출된 필요 성능 레벨인 PL_R 이상이 되도록 해야 합니다. (표 14.2 참조).
- 안전 센서는 위험 지점, 위험 영역, 또는 기계 및 설비의 입구에서 사람 또는 신체를 보호하는 데 쓰입니다.
- 안전 센서는 “입구 안전장치”의 기능에서 사람이 위험 영역에 들어가는지를 감지하고, 위험 영역 내에 사람이 있는지는 감지하지 못합니다. 따라서 이 경우에는 안전 체인에 시동 / 재시동 인터록 설치가 불가피합니다.
- 안전 센서를 구조적으로 개조해서는 안 됩니다. 안전 센서를 개조하면 보호 기능이 보장되지 않습니다. 또한, 안전 센서를 개조할 경우 안전 센서 제조업체에서 품질 보증을 받을 수 없습니다.
- 안전 센서의 정확한 통합 및 부착은 주기적으로 자격을 갖춘 인력이 점검해야 합니다 (2.2 장 “ 참조).
- 안전 센서는 최대 20 년 후에 교체해야 합니다. 마모 부품의 수리 및 교체는 사용 기간을 늘려주지 않습니다.

2.1.2 예측 가능한 잘못된 사용

“ 지정된 용도 ” 이외의 사용 또는 용도를 벗어나는 사용은 부적절한 것으로 간주합니다.

안전 센서는 원칙적으로 다음과 같은 경우에는 보호 장비로 사용하는 것이 적합하지 **않습니다**.

- 위험 영역에서 뜨겁거나 위험한 액체가 분출되거나 물체가 튀어나올 위험성이 있을 때
- 폭발하거나 쉽게 불이 붙을 수 있는 환경에서 사용할 때

2.2 자격을 갖춘 인력

자격을 갖춘 인력에 대한 전제 조건:

- 적합한 기술 교육을 받습니다.
- 노동 보호, 노동 안전 및 안전 기술에 대한 규칙 및 규정을 알고, 기계의 안전성을 평가할 수 있습니다.
- 안전 센서 및 기계에 대한 설명서를 숙지하고 있습니다.
- 그러한 인력은 책임자에 의해 기계와 안전 센서의 조립 및 운용을 지정받았고¹

2.3 안전 책임

제조업체와 장비 운영자는 기계와 설치된 안전 센서가 규정에 맞게 작동하고 모든 관련자에게 충분히 알리고 교육해야 하는 책임이 있습니다.

전달되는 정보의 유형 및 내용으로 이용자의 안전이 위협받을 가능성이 있어서는 안 됩니다.

기계 제조업체는 다음 사항을 책임집니다.

- 기계의 안전한 구조
- 안전 센서의 안전한 실행, 자격을 갖춘 인력의 최초 검사를 통해 입증됨
- 운영자에게 모든 주요 정보의 전달
- 기계의 안전한 가동을 위한 모든 규정과 지침의 준수

기계 운영자는 다음 사항을 책임집니다.

- 조작자 교육
- 기계의 안전한 작동 유지
- 작업보호 및 안전 작업을 위한 모든 규정과 지침의 준수
- 자격을 갖춘 인력에 의한 주기적인 검사

2.4 면책

Leuze electronic GmbH + Co. KG 는 다음 경우에 책임을 지지 않습니다.

- 안전 센서를 규정에 맞게 사용하지 않을 경우
- 안전 지침을 지키지 않은 경우
- 예측 가능한 사용 오류를 고려하지 않은 경우
- 설치 및 전기연결을 전문적으로 시행하지 않은 경우
- 기능에 결함이 없음이 검사되지 않은 경우 (9 장 “참조”)
- 안전 센서에 구조적 개조가 이루어진 경우

1. 가까운 시일 내에 시험 개체의 환경에서 작업을 훈련하고 주기적인 재교육을 통해 관련 기술을 최신 기술 수준으로 유지합니다.

3 장치 설명

안전 센서 시리즈 MLC 500 은 능동광전자 보호장비입니다 . 이러한 장치는 다음과 같은 규범 및 표준에 부합합니다 .

| | MLC 500 |
|---|---------|
| EN IEC 61496 에 따른 유형 | 4 |
| EN ISO 13849 에 따른 카테고리 | 4 |
| EN ISO 13849-1 에 따른 Performance Level (PL) | e |
| IEC 61508 에 따른 안전 무결성 기준 (SIL) 또는 EN IEC 62061 에 따른 SILCL | 3 |

안전 센서는 한 개의 송신기와 한 개의 수신기 (그림 3.1 참조) 로 구성되어 있습니다 . 이 장치는 IEC 60204-1 (보호 등급 3) 에 따라 과전압 및 과전류로부터 보호되고 있습니다 . 장치의 적외선은 주변 광원 (예 : 용접 불꽃 , 경고등) 에 영향을 받지 않습니다 .

3.1 장치 개요

이 시리즈는 특정한 특성 및 기능을 가진 세 가지 서로 다른 수신기 등급 (기본 , 표준 , 확장) 으로 구분됩니다 (표 3.1 참조) .

표 3.1: 시리즈에서 특정한 특성 및 기능을 가진 장치 사양

| | 송신기 | 수신기 | | |
|--------------|--------------------|--------------------|---------|---------|
| | | 기본 | 표준 | 확장 |
| | MLC 500 MLC 501 | MLC 510 MLC 511 | MLC 520 | MLC 530 |
| OSSD(2x) | | • | • | • |
| 전송 채널 전환 | • | • | • | • |
| LED 디스플레이 | • | • | • | • |
| 7 세그먼트 디스플레이 | | | • | • |
| 자동 시동 / 재시동 | | • | • | • |
| RES | | | • | • |
| EDM | | | • | |
| 인터링크 | | | | • |
| 블랭킹 | | | | • |
| 뮤팅 | | | | • |
| 스캔 모드 | | | | • |
| 범위 축소 | • | | | |

보호 필드 특징

빔 간격과 빔 숫자는 해상도와 보호 필드 높이에 따라 달라집니다 .



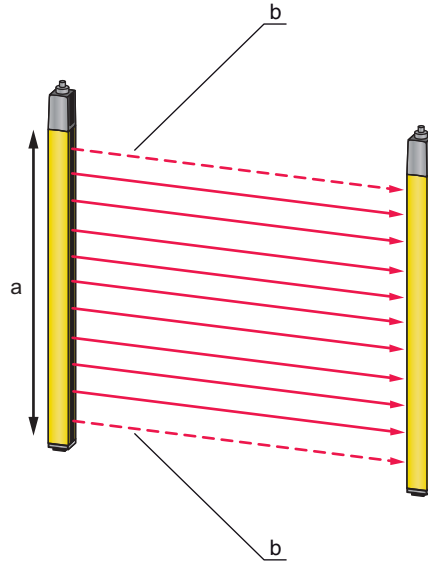
해상도에 따라 유효 보호 필드 높이가 황색으로 덮인 안전 센서(그림 3.1 참조와 그림 14.1 참조)의 시각적으로 활성화된 영역보다 클 수도 있습니다 .

장치 동기화

작동하는 보호 필드 생성을 위한 수신기와 송신기의 동기화는 광학적 , 즉 무선으로 두 개의 특수 코딩된 동기화 빔을 통해 수행됩니다 . 한 사이클 (즉 , 첫 번째 빔에서 마지막 빔까지 한 번 지나가는 것) 을

스캔이라고 합니다 . 스캔에 걸리는 시간은 응답 시간의 길이에 따라 달라지며 안전거리 계산에 영향을 줍니다 (6.1.1 장 “ 참조).

- 안전 센서의 올바른 동기화 및 기능을 위해서는 동기화 중과 작동 중에 최소 두 개의 동기화 빔 중 하나는 중단되지 않은 상태여야 합니다 .



- a 시각적 활성화 영역, 황색으로 덮여 있음
- b 동기화 빔

그림 3.1: 송수신기 시스템

QR 코드

안전 센서에는 QR 코드와 그에 속하는 웹 주소가 표기되어 있습니다 (그림 3.2 참조). 휴대용 단말기로 QR 코드를 스캔하거나 , 웹 주소를 입력하면 해당 웹 주소에서 기계 정보와 오류 메시지를 확인할 수 있습니다 . 휴대용 단말기를 사용하는 경우에는 통신료가 부과될 수 있습니다 .



www.mobile.leuze.com/mlc/

그림 3.2: 안전 센서에 표시되어 있는 QR 코드와 그에 속하는 웹 주소 (URL)

3.2 연결 기술

송신기와 수신기는 기계 제어용 인터페이스로 다음과 같은 핀 (Pin) 숫자를 가진 M12 원형 커넥터를 사용할 수 있습니다 .

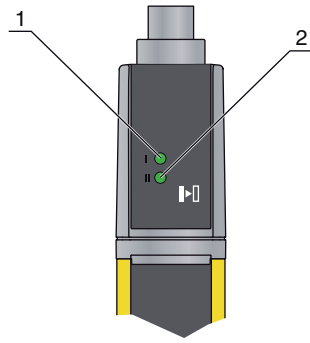
| 장치 사양 | 장치 종류 | 장치 커넥터 |
|---------|--------|--------|
| MLC 501 | 송신기 | 4 핀 |
| MLC 511 | 수신기 기본 | 4 핀 |

3.3 디스플레이 장치

안전 센서의 디스플레이 장치로 오류 분석과 시운전을 수월하게 할 수 있습니다 .

3.3.1 송신기에서의 작동 디스플레이 MLC 501

송신기에는 연결 캡에 기능 디스플레이를 위한 두 개의 LED 가 있습니다 .



- 1 LED1, 녹색 / 적색
- 2 LED2, 녹색

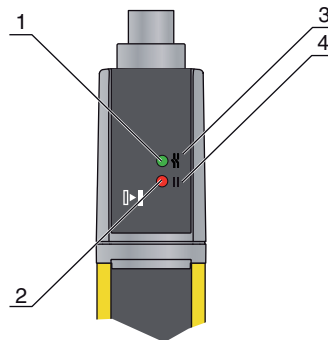
그림 3.3: 송신기의 디스플레이 MLC 501

표 3.2: 발광다이오드의 의미

| LED | 색상 | 상태 | 설명 |
|-----|---------|-----|--------------------------------------|
| 1 | 녹색 / 적색 | 꺼짐 | 장치 꺼짐 |
| | | 적색 | 장치 오류 |
| | | 녹색 | 정상 작동 |
| 2 | 녹색 | 깜빡임 | 켜진 후 10 초간 : 핀 4 를 연결하여 감소된 작동 범위 선택 |
| | | 꺼짐 | 전송 채널 C1 |
| | | 켜짐 | 전송 채널 C2 |

3.3.2 수신기에서의 작동 표시기 MLC 511

수신기에는 작동상태 표시를 위한 2 개의 LED 가 있습니다 .



- 1 LED1, 적색 / 녹색
- 2 LED2, 적색
- 3 OSSD 기호
- 4 전송 채널 기호 C2

그림 3.4: 수신기 디스플레이 MLC 511

표 3.3: 발광 다이오드의 의미

| LED | 색상 | 상태 | 설명 |
|-----|---------|---------------------|-------------------|
| 1 | 녹색 / 적색 | 꺼짐 | 장치 꺼짐 |
| | | 적색 | OSSD 꺼짐 |
| | | 적색 천천히 깜빡임 (약 1Hz) | 외부 오류 |
| | | 적색 빠르게 깜빡임 (약 10Hz) | 내부 오류 |
| | | 녹색 천천히 깜빡임 (약 1Hz) | OSSD 켜짐, 약한 신호 |
| | | 녹색 | OSSD 켜짐 |
| 2 | 적색 | 꺼짐 | 전송 채널 C1 |
| | | 켜짐 | OSSD 꺼짐, 전송 채널 C2 |

4 기능

안전 센서의 특징과 기능에 대한 개요는 “장치 설명”장에서 찾아볼 수 있습니다 (3.1 장 “장치 개요” 참조).

요구되는 기능에 따라 적합한 작동 모드를 해당 배선을 통해 선택하십시오 (7 장 “전기 연결” 참조).

기능 개요

- 범위 축소
- 전송 채널 전환

4.1 전송 채널 전환

전송 채널은 촘촘하게 나란히 배열되어 있는 다수의 안전 센서가 서로 영향을 미치지 않게 하기 위해 사용됩니다.

- 안정적인 작동을 보장하기 위해 적외선 빔이 주변 광원에서 분리되도록 변조되었습니다. 이를 통해 용접 불꽃이나 통과하는 스테이플러에 의한 경고등이 보호 필드에 영향을 주지 않습니다.

공장 설정에서 안전 센서는 모든 작동 모드에서 전송 채널 C1 로 작동합니다.

송신기의 전송 채널은 전원의 극성 전환을 통해 변경할 수 있습니다 (7.1.1 장 “송신기 MLC 501” 참조).

수신기의 전송 채널은 전원의 극성 전환을 통해 변경할 수 있습니다 (7.1.2 장 “수신기 MLC 511” 참조).

- **잘못된 전송 채널을 통한 기능 오류!**

송신기와 그에 속하는 수신기에 각각 같은 전송 채널을 선택하십시오.

4.2 범위 축소

적합한 전송 채널 선택 (4.1 장 “전송 채널 전환” 참조) 외에 범위 축소 역시 인접한 안전 센서의 상호 간섭을 막기 위해 작동합니다. 기능의 활성화를 통해 센서의 광출력이 축소되어, 작동 범위가 표준의 약 절반으로 축소합니다.

작동 범위 줄이기:

↳ 핀 4 를 연결하십시오 (7.1 장 “송신기와 수신기 커넥터 할당” 참조).

핀 4 연결은 송신 출력과 작동 범위를 고정합니다.



경고

잘못된 송신 출력으로 인해 보호 기능에 영향을 미칩!

송신기에서 방출되는 광출력의 감소는 단일 채널에서 안전 모니터링 없이 실시됩니다.

↳ 이 조절 기능을 안전 기능과 관련해서 사용하지 마십시오.

↳ 항상 반사되는 영역과의 간격이 최대 송신 출력에서도 반사 우회가 발생하지 않도록 선택하십시오. (6.1.4 장 “반사면과의 최소 간격” 참조)

5 애플리케이션

안전 센서는 오직 사각형 보호 필드만 형성합니다 .

5.1 위험 지점 안전 조치

손 및 손가락 보호를 위한 위험 지점 안전 장치는 보통 이 안전 센서에서 가장 많이 사용합니다 . EN ISO 13855 에 따르면 여기에서는 14 ~ 40mm 해상도가 적합합니다 . 이를 통해 일차적으로 필요한 안전 거리를 확보합니다 (6.1.1 장 “ 안전거리 계산 S” 참조) .



그림 5.1: 위험 지점 안전 장치는 예를 들어 포장 기계나 주입장치에서 위험 지역에 개입해야 하는 경우에 보호합니다 .

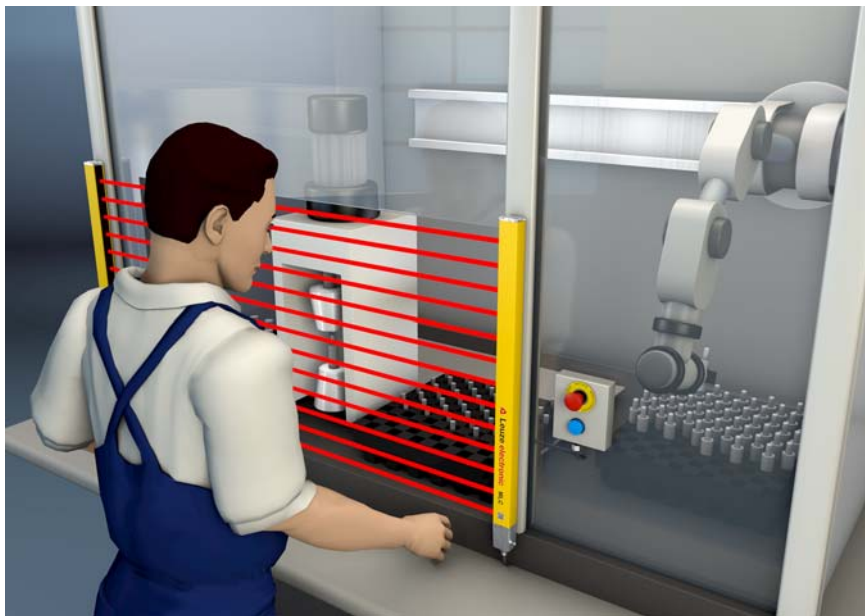


그림 5.2: 위험 지점 안전 장치는 예를 들어 집기 및 놓기 로봇 애플리케이션에서 위험 영역에 개입해야 하는 경우에 보호합니다 .

5.2 입구 안전장치

최대 90mm 화소의 안전 센서는 위험 구역으로 들어가는 입구 안전 장치에서 사용합니다 . 이 장치는 사람이 위험 구역에 진입하는지만 인식하고 , 사람의 일부 또는 사람이 위험 구역 내에 있는지는 인식하지 못합니다 .

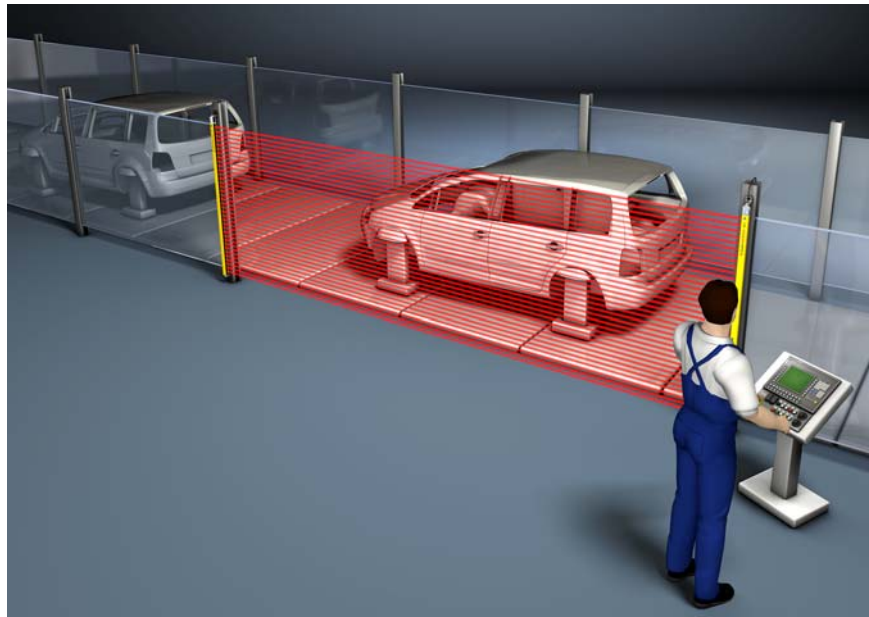


그림 5.3: 이송로의 입구 안전 장치

5.3 위험 구역 안전

안전 라이트 커튼은 위험 구역 안전 장치에서 수평 배열로 사용할 수 있습니다. 예를 들어 수직으로 배열된 안전 센서와 연결하여 존재 여부 모니터링을 위한 후방 보호 장치나 독립형 장치로서 사용이 가능합니다. 설치 높이에 따라 여기에는 40 또는 90mm 해상도를 사용합니다 (표 0.9 참조).

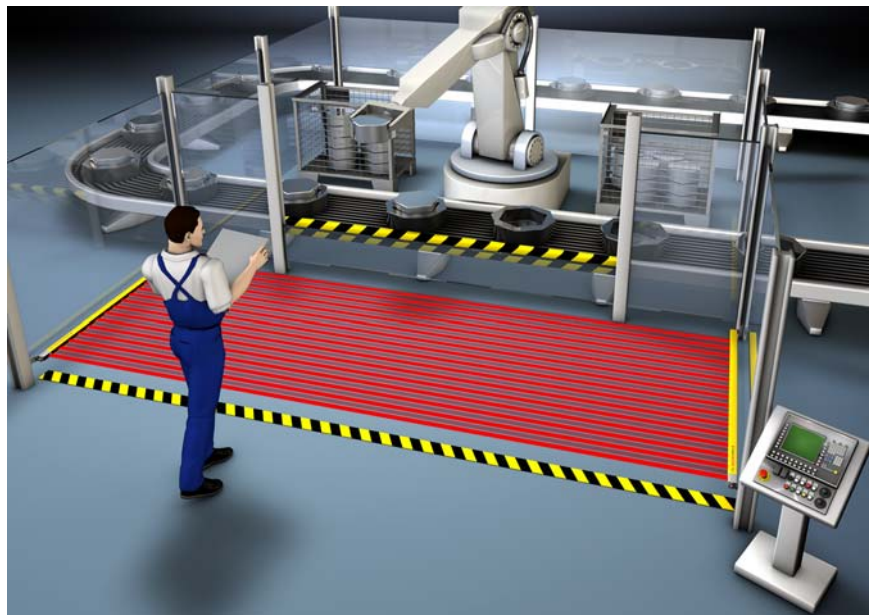


그림 5.4: 로봇에서의 위험 지역 안전 조치

6 설치

⚠ 경고

규정에 따르지 않은 설치로 인한 중상 위험!
 안전 센서의 보호 기능은 지정된 사용 범위에 적합하고 적절하게 장착되는 경우에 한해 보장합니다.

- ↳ 안전 센서는 자격을 갖춘 인력이 장착해야 합니다.
- ↳ 필수 안전거리를 준수하십시오 (6.1.1 장 “참조”).
- ↳ 보호 장치의 뒤에서 들어오거나, 기어서 들어오거나, 위로 넘어오는 것을 확실히 방지하고, 아래, 위, 옆의 안전거리 확보가 필요한 경우 EN 13855 에 따라 추가 거리 C_{RO} 를 고려하도록 주의하십시오.
- ↳ 예를 들어 안전 센서를 위험 영역에 걸어가거나 기어올라 도달하기 위한 입구로 사용되지 않도록 조치를 하십시오.
- ↳ 관련 규격, 규정 및 이 설명서에 유의하십시오.
- ↳ 송신기와 수신기를 주기적으로 청소하십시오. 환경 조건 (14 장 “참조”), 관리 (10 장 “참조”).
- ↳ 설치 후에 안전 센서가 완벽하게 기능하는지 점검하십시오.

6.1 송신기와 수신기의 배치

광학적 보호 장치는 충분한 안전거리를 확보하여 설치했을 때 보호 효과를 발휘합니다. 이때 안전 센서와 제어 부품의 응답 시간 및 장치의 애프터런 시간을 비롯한 모든 지연 시간을 고려해야 합니다. 다음과 같은 기준에서 계산 공식을 얻을 수 있습니다.

- prEN IEC 61496-2, "액티브 광전자 보호장치": 반사면 / 편향 미러의 간격
- EN ISO 13855, "기계 안전 - 신체 부위의 접근 속도에 따른 보호 장치 배치": 설치 상황 및 안전거리



ISO 13855 에 따라 수직 보호 필드에서 300mm 위의 빔은 아래로 기어서 들어갈 수 있고, 900mm 아래의 빔은 위로 넘어갈 수 있습니다. 수평 보호 필드에서는 적절한 설치 또는 커버를 통해 안전 센서 위로 올라가는 것을 방지합니다.

6.1.1 안전거리 계산 S

EN ISO 13855 에 의거한 광전자 보호장치 안전거리 S 계산을 위한 일반적인 수식:

$$S = K \cdot T + C$$

| | | |
|-------|--------|--------------------------------------|
| S | [mm] | = 안전거리 |
| K | [mm/s] | = 접근 속도 |
| T | [s] | = 전체 지연 시간, 합산 ($t_a + t_t + t_m$) |
| t_a | [s] | = 보호 장치의 응답 시간 |
| t_t | [s] | = 안전 스위치 장치의 응답 시간 |
| t_m | [s] | = 기계의 애프터런 시간 |
| C | [mm] | = 안전거리에 추가되는 간격 |



정기적인 검사에서 긴 지연시간이 발생하면 그에 따른 적당한 시간 t_m 를 더해야 합니다.

6.1.2 접근 방향에 직교로 작용하는 보호 필드의 경우 안전거리 S_{RT} 또는 S_{RO} 계산

EN ISO 13855 는 수직 보호 필드에서 다음을 구분합니다.

- S_{RT} : 보호 필드를 통한 접근에 연계된 안전거리
- S_{RO} : 보호 필드 상단 접근과 연계된 안전거리

두 값은 추가거리 C 를 산정하는 방식에 따라 달라집니다.

- C_{RT} : 수식으로부터 또는 상수 6.1.1 장 “안전거리 계산 S” 참조
- C_{RO} : 도표 (표 6.1 참조)

S_{RT} 와 S_{RO} 두 값 중 각각 더 큰 값을 사용

보호 필드를 통해 접근할 때 EN ISO 13855 에 의한 안전거리 S_{RT} 계산 :

위험 지점 안전 장치에서 안전거리 S_{RT} 계산

$$S_{RT} = K \cdot T + C_{RT}$$

| | | |
|----------|--------|---|
| S_{RT} | [mm] | = 안전거리 |
| K | [mm/s] | = 보호 필드로의 일반적인 접근 반응과 접근 방향이 적용된 위험 지점 안전 장치용 접근 속도 (해상도 14 ~ 40mm): 2,000mm/s 또는 1,600mm/s, $S_{RT} > 500mm$ 인 경우 |
| T | [s] | = 전체 지연 시간, 합산 ($t_a + t_i + t_m$) |
| t_a | [s] | = 보호 장치의 응답 시간 |
| t_i | [s] | = 안전 스위치 장치의 응답 시간 |
| t_m | [s] | = 기계의 애프터런 시간 |
| C_{RT} | [mm] | = 해상도 14 ~ 40mm에서의 접근 반응을 포함한 위험 지점 안전 장치용 추가거리, $d =$ 보호 장치의 해상도 $C_{RT} = 8 \cdot (d - 14)mm$ |

계산 예


애프터런 시간이 190ms 인 프레스 안전 제어장치가 포함된 프레스의 투입 영역에 해상도 20mm 에 보호 필드 높이가 1,200mm 인 안전 라이트 커튼을 장착하여 안전 조치를 취합니다 . 안전 라이트 커튼의 응답 시간은 22ms 입니다 .

↳ EN ISO 13855 의 수식에 따라 안전거리 S_{RT} 를 산출하십시오 .

$$S_{RT} = K \cdot T + C_{RT}$$

| | | |
|----------|--------|------------------------------------|
| K | [mm/s] | = 2,000 |
| T | [s] | = (0.022 + 0.190) |
| C_{RT} | [mm] | = $8 \cdot (20 - 14)$ |
| S_{RT} | [mm] | = $2,000mm/s \cdot 0.212 s + 48mm$ |
| S_{RT} | [mm] | = 472 |

S_{RT} 가 500mm 보다 작으므로 계산을 1,600mm/s 로 반복해서는 **안 됩니다** .

○  여기에서 필요한 후방 보호 장치를 , 예를 들어 구역 안전 조치용 추가 안전 센서 또는 캐스케이드 안전 센서를 사용하여 구현하십시오 .

입구 안전장치에서 안전거리 S_{RT} 계산

$$S_{RT} = K \cdot T + C_{RT}$$

| | | |
|----------|--------|--|
| S_{RT} | [mm] | = 안전거리 |
| K | [mm/s] | = 보호 필드로의 접근 방향이 직교인 입구 안전 장치의 접근 속도 : 2,000mm/s 또는 1,600mm/s, $S_{RT} > 500mm$ 인 경우 |
| T | [s] | = 전체 지연 시간, 합산 ($t_a + t_i + t_m$) |
| t_a | [s] | = 보호 장치의 응답 시간 |
| t_i | [s] | = 안전 스위치 장치의 응답 시간 |
| t_m | [s] | = 기계의 애프터런 시간 |
| C_{RT} | [mm] | = 해상도 14 ~ 40mm 에서 접근 반응을 포함한 입구 안전 장치의 추가거리 , $d =$ 보호장치 C_{RT} 의 해상도 = $8 \cdot (d - 14) mm$. 해상도가 > 40mm 일 경우 입구 안전장치의 추가거리 : $C_{RT} = 850mm$ (팔 길이 표준 값) |

계산 예

애프터런이 250ms 인 로봇 입구를 해상도 90mm, 보호 필드 높이 1,500mm, 반응시간이 6ms 인 라이트 커튼으로 안전조치를 취합니다 . 안전 라이트 커튼은 응답시간이 250ms 인 컨택터에서 직접 전환합니다 . 그러므로 추가 인터페이스를 고려할 필요는 없습니다 .

↳ EN ISO 13855 의 수식에 따라 안전거리 S_{RT} 를 산출하십시오 .

$$S_{RT} = K \cdot T + C_{RT}$$

| | | |
|-----------------------|-------------|------------------------------|
| K | [mm/s] | = 1,600 |
| T | [s] | = (0.006 + 0.250) |
| C _{RT} | [mm] | = 850 |
| S _{RT} | [mm] | = 1,600mm/s · 0.256s + 850mm |
| S_{RT} | [mm] | = 1,260 |

이 안전거리는 애플리케이션에서 제공하지 않습니다 . 그러므로 새로 해상도 40mm 의 안전 라이트 커튼으로 계산합니다 (응답시간 = 14ms).

↳ 안전거리 S_{RT} 를 EN ISO 13855 의 수식에 따라 다시 한 번 산출하십시오 .

$$S_{RT} = K \cdot T + C_{RT}$$

| | | |
|-----------------------|-------------|-------------------------------|
| K | [mm/s] | = 1,600 |
| T | [s] | = (0.014 + 0.250) |
| C _{RT} | [mm] | = 8 · (40 ~ 14) |
| S _{RT} | [mm] | = 1,600mm/s · 0.264 s + 208mm |
| S_{RT} | [mm] | = 631 |

이로써 해상도 40mm 의 안전 라이트 커튼은 이 애플리케이션에 적합합니다 .

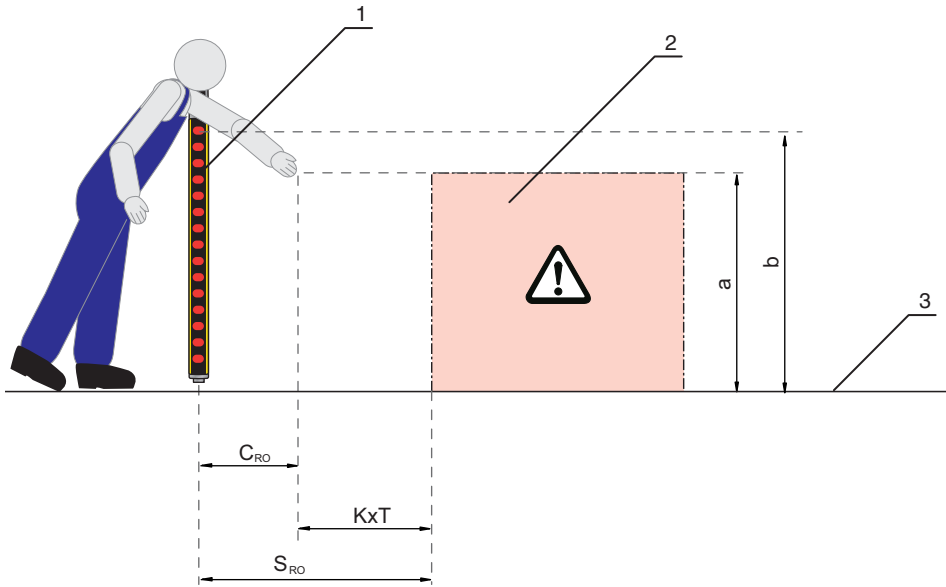
○ **I** K = 2,000mm/s 으로 계산했을 때 안전거리 S_{RT} 는 736mm 입니다 . 그러므로 접근 속도 K = 1,600mm/s 가정을 허용합니다 .

보호 필드 위로 접근 시 EN ISO 13855 에 의한 안전거리 S_{RO} 계산 :

위험 지점 안전 조치에서 안전거리 S_{RO} 계산

$$S_{RO} = K \cdot T + C_{RO}$$

| | | |
|-----------------|--------|--|
| S _{RO} | [mm] | = 안전거리 |
| K | [mm/s] | = 보호 필드로의 일반적인 접근 반응과 접근 방향이 적용된 위험 지점 안전 장치용 접근 속도 (해상도 14 ~ 40mm): 2,000mm/s 또는 1,600mm/s, S _{RO} > 500mm 인 경우 |
| T | [s] | = 전체 지연 시간 , 합산 (t _a + t _i + t _m) |
| t _a | [s] | = 보호 장치의 응답 시간 |
| t _i | [s] | = 안전 스위치 장치의 응답 시간 |
| t _m | [s] | = 기계의 애프터런 시간 |
| C _{RO} | [mm] | = 보호 장치가 작동하기 전에 신체 부위를 보호 장치 쪽으로 움직일 수 있는 추가거리 : 값 (표 6.1 참조) |



- 1 안전 센서
- 2 위험영역
- 3 바닥
- a 위험 지점의 높이
- b 안전 센서의 최상단 빔의 높이

그림 6.1: 상단 및 하단 개입 시 안전거리의 추가거리

표 6.1: 무접촉 작동식 보호장치의 수직 보호 필드 위로 건너서 도달 (EN ISO 13855 에서 발취)

| 위험 지점의 높이 a [mm] | 무접촉 작동식 보호 장치의 보호 필드 상단 가장자리 높이 b | | | | | | | | | | | |
|------------------|--|-------|-------|-------|-------|-------|-------|-------|-------|-------|-------|-------|
| | 900 | 1,000 | 1,100 | 1,200 | 1,300 | 1,400 | 1,600 | 1,800 | 2,000 | 2,200 | 2,400 | 2,600 |
| | 위험 영역에 대한 추가적인 간격 C _{RO} [mm] | | | | | | | | | | | |
| 2,600 | 0 | 0 | 0 | 0 | 0 | 0 | 0 | 0 | 0 | 0 | 0 | 0 |
| 2500 | 400 | 400 | 350 | 300 | 300 | 300 | 300 | 300 | 250 | 150 | 100 | 0 |
| 2,400 | 550 | 550 | 550 | 500 | 450 | 450 | 400 | 400 | 300 | 250 | 100 | 0 |
| 2,200 | 800 | 750 | 750 | 700 | 650 | 650 | 600 | 550 | 400 | 250 | 0 | 0 |
| 2,000 | 950 | 950 | 850 | 850 | 800 | 750 | 700 | 550 | 400 | 0 | 0 | 0 |
| 1,800 | 1,100 | 1,100 | 950 | 950 | 850 | 800 | 750 | 550 | 0 | 0 | 0 | 0 |
| 1,600 | 1,150 | 1,150 | 1,100 | 1,000 | 900 | 850 | 750 | 450 | 0 | 0 | 0 | 0 |
| 1,400 | 1,200 | 1,200 | 1,100 | 1,000 | 900 | 850 | 650 | 0 | 0 | 0 | 0 | 0 |
| 1,200 | 1,200 | 1,200 | 1,100 | 1,000 | 850 | 800 | 0 | 0 | 0 | 0 | 0 | 0 |
| 1,000 | 1,200 | 1,150 | 1,050 | 950 | 750 | 700 | 0 | 0 | 0 | 0 | 0 | 0 |
| 800 | 1,150 | 1,050 | 950 | 800 | 500 | 450 | 0 | 0 | 0 | 0 | 0 | 0 |
| 600 | 1,050 | 950 | 750 | 550 | 0 | 0 | 0 | 0 | 0 | 0 | 0 | 0 |
| 400 | 900 | 700 | 0 | 0 | 0 | 0 | 0 | 0 | 0 | 0 | 0 | 0 |
| 200 | 600 | 0 | 0 | 0 | 0 | 0 | 0 | 0 | 0 | 0 | 0 | 0 |
| 0 | 0 | 0 | 0 | 0 | 0 | 0 | 0 | 0 | 0 | 0 | 0 | 0 |

위의 도표 (표 6.1 참조) 로 주어진 값에 따라 세 가지 방식으로 계산할 수 있습니다 .

1. 주어진 값 :

- 위험 지점의 높이 a
- 위험 지점에서 안전 센서까지의 거리 S, 이로써 추가거리 C_{RO}

구하는 값은 필요한 안전 센서의 최상단 빔 높이 b 와 이를 통한 보호 필드 높이

↳ 왼쪽 열에서 위험 지점의 높이가 나와 있는 줄을 찾으십시오 .

↳ 이 줄에서 추가거리 C_{RO} 와 가장 근사하지만 더 높은 값이 있는 열을 찾으십시오 .

→ 위의 열 머리글에서 요구하는 안전 센서 최상단 빔 높이가 나와 있습니다 .

2. 주어진 값 :

- 위험 지점의 높이 a
- 안전 센서의 최상단 빔의 높이 b

구하는 값은 필요한 안전 센서와 위험 지점 간의 간격 S 와 추가거리 C_{RO}

↳ 열 머리글에서 안전 센서의 최상단 빔 높이와 가장 가깝지만 더 낮은 값의 열을 찾으십시오 .

↳ 이 열에서 위험 지점의 높이 a 와 가장 근사하지만 더 높은 값이 있는 줄을 찾으십시오 .

→ 줄과 열의 교차 지점에서 추가 거리 C_{RO} 를 찾을 수 있습니다 .

3. 주어진 값 :

- 위험 지점에서 안전 센서까지의 거리 S 와 추가 거리 C_{RO}
- 안전 센서의 최상단 빔의 높이 b

구하는 값은 허용되는 위험 지점 높이 a

↳ 열 머리글에서 안전 센서의 최상단 빔 높이와 가장 가깝지만 더 낮은 값의 열을 찾으십시오 .

↳ 이 열에서 실제 추가거리 C_{RO} 와 가장 가깝지만 더 낮은 값을 찾으십시오 .

→ 이 줄에서 왼쪽 열로 가십시오 . 여기에서 허용하는 위험 지점 높이가 나와 있습니다 .

↳ 이제 EN ISO 13855 의 일반 수식에 따라 안전거리 S 를 산출하십시오 6.1.1 장 “ 안전거리 계산 S ” 참조 .

S_{RO} 또는 S_{RO} 두 값 중 각각 더 큰 값을 사용

계산 예

애프터런 시간이 130ms 인 프레스의 투입 영역에 해상도 20mm 에 보호 필드 높이가 600mm 인 안전 라이트 커튼을 장착하여 안전 조치를 취하여야 합니다 . 안전 라이트 커튼의 응답 시간은 12ms, 프레스 안전 제어 장치의 응답 시간은 40ms 입니다 .

안전 라이트 커튼을 교차할 수 있습니다 . 보호 필드의 상단 가장자리의 높이는 1,400mm, 위험 지점의 높이는 1,000mm 입니다 .

→ 위험 지점에 대한 추가거리 C_{RO} 는 700mm 입니다 (표 6.1 참조) .

↳ EN ISO 13855 의 수식에 따라 안전거리 S_{RO} 를 산출하십시오 .

$$S_{RO} = K \cdot T + C_{RO}$$

| | | |
|-----------------------|-------------|-------------------------------|
| K | [mm/s] | = 2,000 |
| T | [s] | = (0.012 + 0.040 + 0.130) |
| C _{RO} | [mm] | = 700 |
| S _{RO} | [mm] | = 2,000mm/s · 0.182 s + 700mm |
| S_{RO} | [mm] | = 1,064 |

S_{RO} 가 500mm 보다 크므로 계산을 접근 속도 1,600mm/s 로 반복해도 됩니다 .

$$S_{RO} = K \cdot T + C_{RO}$$

| | | |
|-----------------------|-------------|-------------------------------|
| K | [mm/s] | = 1,600 |
| T | [s] | = (0.012 + 0.040 + 0.130) |
| C _{RO} | [mm] | = 700 |
| S _{RO} | [mm] | = 1,600mm/s · 0.182 s + 700mm |
| S_{RO} | [mm] | = 992 |



각 기계 구조에 따라 후방 보호 장치는 예를 들어 수평으로 배치된 두 번째 안전 라이트 커튼의 도움이 필요합니다. 더 좋은 것은 추가 거리 C_{Ro} 를 0 으로 만드는 긴 안전 라이트 커튼을 선택하는 것입니다.

6.1.3 보호 필드로 병렬 접근 시 안전거리 S 계산

위험 구역 안전 장치에서 안전거리 S 계산

$$S = K \cdot T + C$$

| | | |
|-------|--------|---|
| S | [mm] | = 안전거리 |
| K | [mm/s] | = 보호 필드로의 접근 방향이 병렬일 때 위험 영역 안전 장치용 접근 속도 (해상도 최대 90mm): 1,600mm/s |
| T | [s] | = 전체 지연 시간, 합산 ($t_a + t_i + t_m$) |
| t_a | [s] | = 보호 장치의 응답 시간 |
| t_i | [s] | = 안전 스위치 장치의 응답 시간 |
| t_m | [s] | = 기계의 애프터런 시간 |
| C | [mm] | = 접근 반응을 포함한 위험 영역 안전장치의 추가 거리 H = 보호 필드의 높이, H_{min} = 최소 허용 장착 높이, 하지만 절대로 0 이하는 아님, d = 보호 장치의 해상도 $C = 1,200mm - 0.4 \cdot H$, $H_{min} = 15 \cdot (d - 50)$ |

계산 예

정지 시간이 140ms 인 장치 앞의 위험 영역에 수평 안전 라이트 커튼을 발판 대신으로 가능한 바닥 높이에 설치해 안전 조치를 취하여야 합니다. 장착 높이 $H_{min} = 0$ 이 가능합니다. 그러면 안전거리에 대한 추가거리 C 는 1,200mm 입니다. 가능한 안전 센서 중 가장 짧은 모델을 사용해야 합니다. 처음에 선택된 모델은 1,350mm 입니다.

해상도 40mm 의 수신기와 1,350mm 의 보호 필드 높이는 응답 시간이 13ms 이고, 추가 릴레이 인터페이스 MSI-SR4 의 응답 시간은 10ms 입니다.

↳ EN ISO 13855 의 수식에 따라 안전거리 S_{Ro} 를 산출하십시오.

$$S = K \cdot T + C$$

| | | |
|----------|-------------|---------------------------------|
| K | [mm/s] | = 1,600 |
| T | [s] | = (0.140 + 0.013 + 0.010) |
| C | [mm] | = 1,200 |
| S | [mm] | = 1,600mm/s · 0.163 s + 1,200mm |
| S | [mm] | = 1,461 |

안전거리 1,350mm 는 충분하지 않습니다. 1,460mm 가 필요합니다

그러므로 보호 필드 높이 계산을 1,500mm 으로 반복합니다. 이제 응답시간은 14ms 입니다.

↳ 안전거리 S_{Ro} 를 EN ISO 13855 의 수식에 따라 다시 한 번 산출하십시오.

$$S = K \cdot T + C$$

| | | |
|----------|-------------|--------------------------------|
| K | [mm/s] | = 1,600 |
| T | [s] | = (0.140 + 0.014 + 0.010) |
| C | [mm] | = 1,200 |
| S | [mm] | = 1,600mm/s · 0.164s + 1,200mm |
| S | [mm] | = 1,463 |

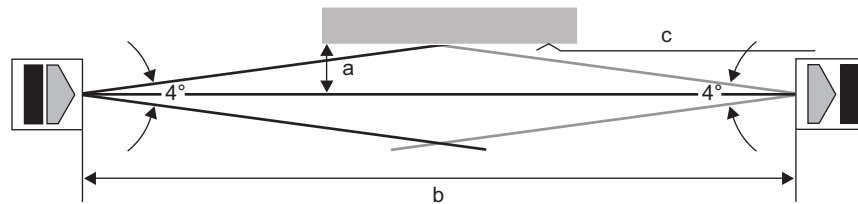
이제 적합한 안전 센서를 찾았습니다. 센서의 보호 필드 높이는 1,500mm 입니다.

6.1.4 반사면과의 최소 간격

경고

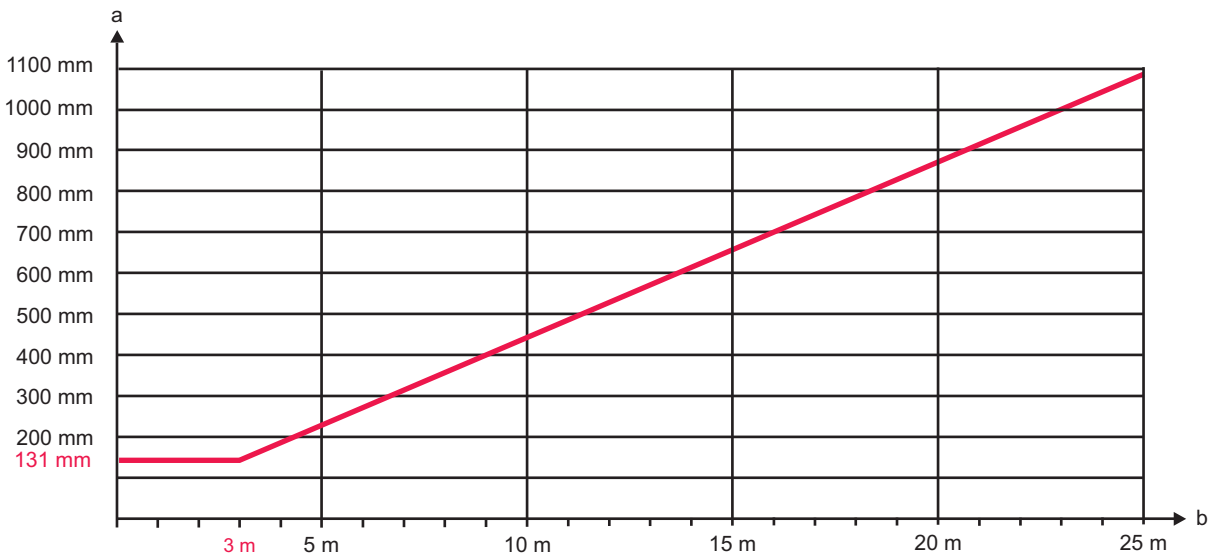
반사면과의 최소 간격을 유지하지 않아 발생하는 심각한 부상의 위험!
 반사면은 송신기의 빔을 수신기 쪽으로 우회할 수 있습니다. 이 경우 보호 필드의 중단은 인식하지 않습니다.

- ↳ 최소 간격 a 를 정하십시오 (그림 6.2 참조).
- ↳ 모든 반사면이 prEN IEC 61496-2 에 따른 보호 필드로부터의 필수적인 최소 간격을 확보하고 있는지 확인하십시오 (그림 6.3 참조).
- ↳ 시운전 전과 그리고 적합한 시간 간격으로 반사면이 안전 센서의 탐지 능력에 영향을 주지 않는지 검사하십시오 .



- a 반사면까지 필요한 최소 간격 [mm]
- b 보호 필드 너비 [m]
- c 반사면

그림 6.2: 보호 필드 너비에 따라 반사면의 최소 간격



- a 반사면까지 필요한 최소 간격 [mm]
- b 보호 필드 너비 [m]

그림 6.3: 보호 필드 너비에 따른 반사면까지의 최소 간격

표 6.2: 반사면까지의 최소 거리 계산 수식

| 거리 (b) 송신기-수신기 | 반사면까지의 최소 거리 (a) 계산 |
|----------------|---|
| $b \leq 3m$ | $a [mm] = 131$ |
| $b > 3m$ | $a [mm] = \tan(2.5^\circ) \cdot 1000 \cdot b [m] = 43.66 \cdot b [m]$ |

6.1.5 인접한 장치가 서로 영향을 미치는 것을 방지

수신기가 인접한 송신기의 빔 경로에 위치하면, 광학적 누화가 발생하여 잘못 작동되거나 보호 기능이 꺼질 수도 있습니다 (그림 6.4 참조).

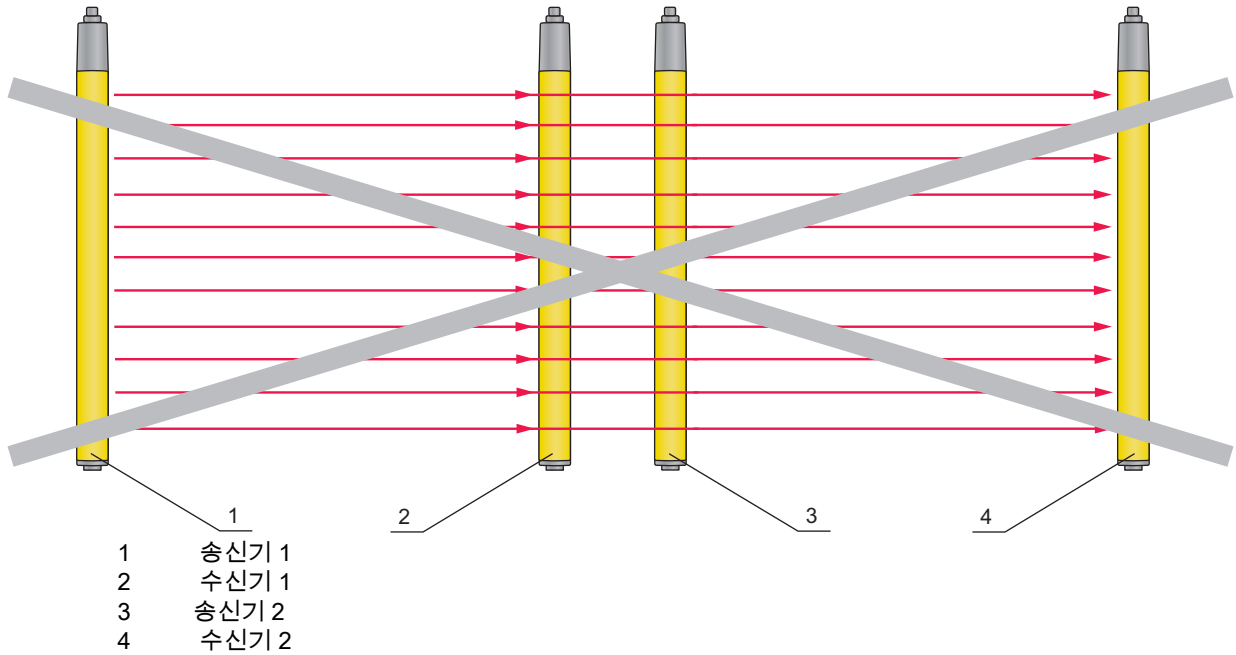


그림 6.4: 잘못된 설치로 인한 인접한 안전 센서들의 광학적 누화 (송신기 1 이 수신기 2 에 영향을 미침)

참고

공간적으로 가까운 곳에 인접하여 설치된 시스템으로 인해 가용성에 영향을 미칠 가능성!
 한 시스템의 송신기가 다른 시스템의 수신기에 간섭할 수 있습니다.
 ↻ 인접한 장치의 광학적 누화를 방지하십시오.

- ↻ 인접한 장치와의 사이에 차단 조치를 취하거나 상호 간섭을 방지하기 위해 분리벽을 설치하십시오.
- ↻ 인접한 장치는 상호 간섭을 방지하기 위해 정반대 방향으로 설치하십시오.

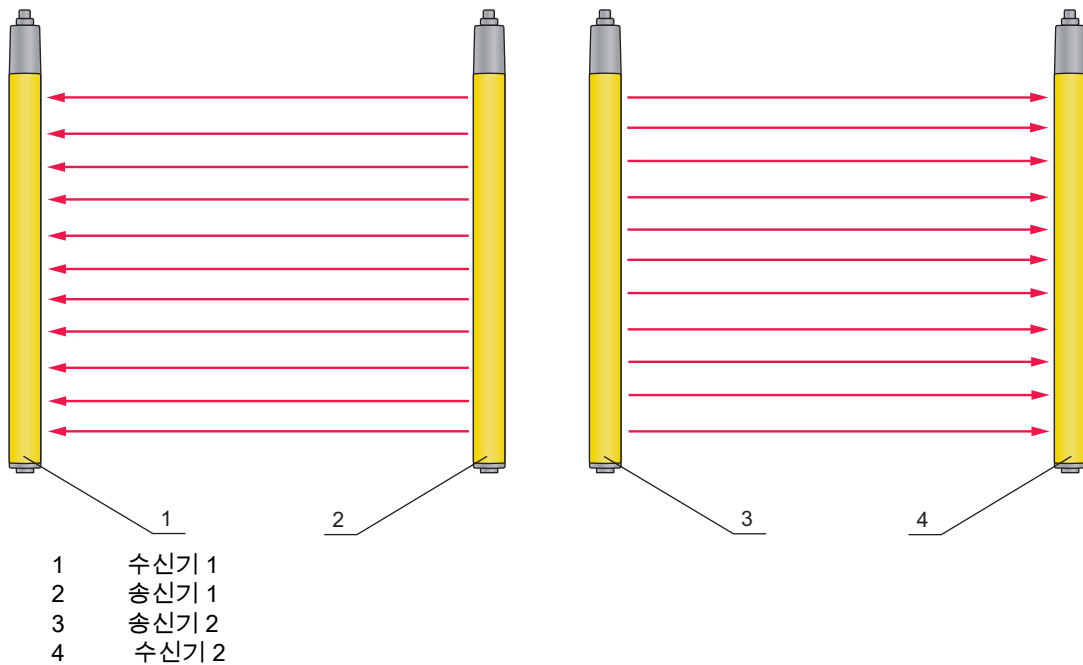


그림 6.5: 정반대 방향 설치

안전 센서는 설계상의 조치와 더불어 이 상황을 해결하기 위해 적합한 기능을 제공합니다.

- 선택 가능한 전송 채널 (4.1 장 “참조”)
- 범위 축소 (4.2 장 “참조”)
- 그 외: 정반대 방향 설치

6.2 안전 센서 설치

다음과 같이 진행하십시오 .

- 고정 방법을 선택하십시오 . 예 : 슬롯 너트 (6.2.3 장 “ 참조)
- 적합한 공구를 준비하고 , 안전 센서를 주의사항에 유의하면서 , 설치 위치에 설치하십시오 (6.2.1 장 “ 참조) .
- 설치된 안전 센서 또는 경우에 따라 장치 포스트에 안전 주의사항 스티커를 붙이십시오 (배송 구성물에 포함) .

설치 후 안전 센서를 전원에 연결하고 (7 장 “ 참조) , 작동 , 정렬 (8 장 “ 작동 ” 참조) 및 점검 (9.1 장 “ 참조) 할 수 있습니다 .


6.2.1 적절한 설치 위치

사용처 : 설치

검사자 : 안전 센서의 설치자

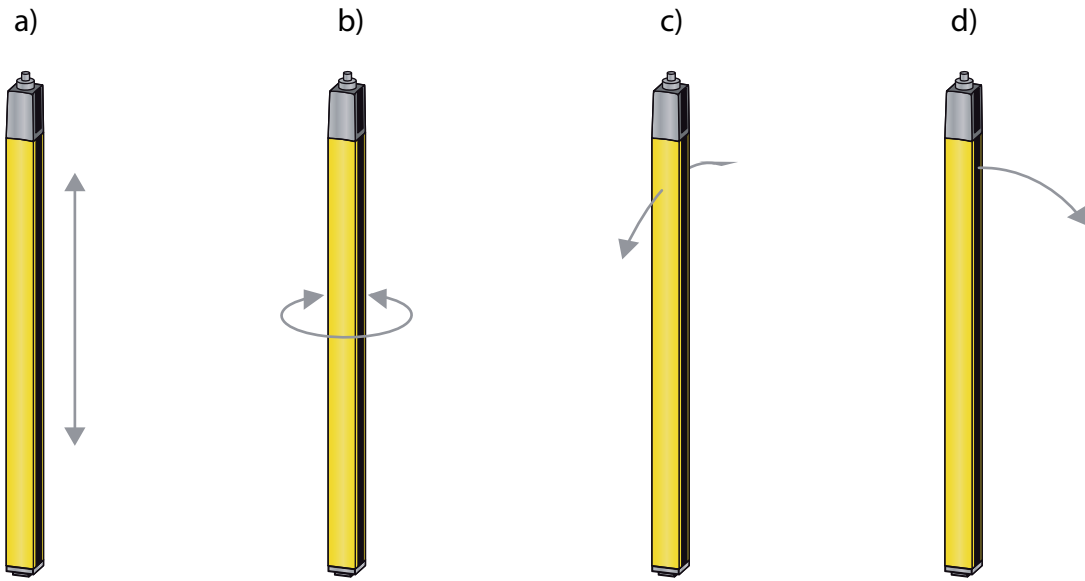
표 6.3: 설치 준비를 위한 점검표 :

| 다음은 검사하십시오 . | 예 | 아니 요 |
|---|---|---------|
| 보호 필드 높이와 치수가 EN ISO 13855 에 부합합니까 ? | | |
| 위험 지점과 안전거리를 확보하고 있습니까 (6.1.1 장 “ 참조) ? | | |
| 반사면과 최소 간격을 확보하고 있습니까 (6.1.4 장 “ 참조) ? | | |
| 나란히 설치된 안전 센서가 상호 간섭할 가능성이 있습니까 (6.1.5 장 “ 참조) ? | | |
| 위험 지점 또는 위험 구역으로의 접근 (또는 입구) 이 오직 보호 필드를 통해서만 가능합니까 ? | | |
| 보호 필드에 아래로 기어 들어가거나 , 위로 닿을 수 있거나 , 뛰어넘어 갈 수 있는 가능성을 방지했습니까 ? 또는 EN ISO 13855 에 따른 적절한 추가거리 C _{RO} 를 준수하고 있습니까 ? | | |
| 보호 장치의 후방 진입을 방지했거나 기계적 보호 장치를 설치했습니까 ? | | |
| 송신기와 수신기의 연결부가 같은 방향을 가리키고 있습니까 ? | | |
| 송신기와 수신기가 밀리거나 돌아가지 않도록 고정할 수 있었습니까 ? | | |
| 검사와 교체를 위해 안전 센서에 접근할 수 있습니까 ? | | |
| 위험 영역에서 리셋 버튼을 작동하는 것이 불가능합니까 ? | | |
| 리셋 버튼의 장착 위치에서 위험 지역 전체를 볼 수 있습니까 ? | | |
| 장착 위치로 인한 반사 우회의 가능성이 있습니까 ? | | |

 점검표 (표 6.3 참조) 의 항목 중에 ‘ 아니요 ’ 라고 대답해야 하는 항목이 있으면 설치 위치를 바꿔야합니다 .

6.2.2 움직임 방향 정의

이후 다음과 같은 개념이 안전 센서의 축 방향 정렬 이동에서 사용됩니다 .



- a 밀기: 세로축 방향 움직임
- b 회전: 세로축을 중심으로 한 이동
- c 기울이기: 프런트 디스크 쪽을 향하여 측면 사선으로 회전 이동
- d 젖히기: 프런트 디스크 방향으로 측면 회전 이동

그림 6.6: 안전 센서 정렬 시 움직임 방향

6.2.3 슬롯 너트 BT-NC60 을 이용한 고정

기본적으로 송신기와 수신기는 각각 2 개의 측면 슬롯이 있는 슬롯 너트 BT-NC60 과 함께 배송됩니다. 이를 사용하여 안전 센서를 간단하게 네 개의 M6 나사로 안전 조치를 취해야 하는 기계 또는 장치에 고정할 수 있습니다. 높이 조절을 위해 너트 방향으로 미는 것은 가능하지만, 반면에 돌리거나 기울이거나 젖히는 것은 불가능합니다.

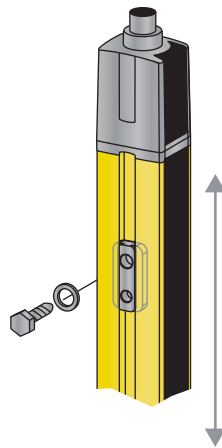


그림 6.7: 슬롯 너트 BT-NC60 을 이용한 설치

6.2.4 회전식 고정 장치 BT-R 을 사용한 고정

별도로 주문해야 하는 회전식 고정 장치 (표 15.5 참조) 로 안전 센서를 다음과 같이 조정할 수 있습니다 .

- 회전식 고정 장치의 벽판에 있는 수직 방향 긴 슬롯을 통해 밀기
- 나사 조임이 가능한 콘 고정을 통한 세로축 360° 회전
- 벽 고정 장치에 있는 수평 방향 긴 슬롯을 통해 보호 필드 방향으로 젖히기
- 깊이 축을 중심으로 기울이기

긴 슬롯을 통해 벽에 고정함으로, 나사를 풀 뒤 마운트를 연결캡 위로 올릴 수 있습니다. 그러므로 장치를 교체할 때 마운트는 벽에서 제거할 필요가 없습니다. 나사를 푸는 것 만으로 충분합니다.

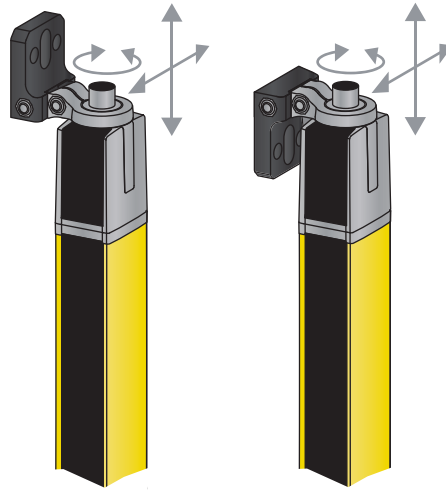


그림 6.8: 회전식 고정장치 BT-R 을 사용한 설치

6.2.5 기계 테이블에 한쪽 면 고정

안전 센서는 M5 나사로 엔드캡의 막힌 구멍에 직접 기계 테이블에서 고정할 수 있습니다 . 다른쪽 끝에는 예를 들어 회전식 고정 장치 BT-R 을 사용하여 한쪽을 고정하더라도 , 조절을 위한 회전 움직임을 가능하게 할 수도 있습니다 . 이를 통해 안전 센서의 풀 해상도는 아래쪽 기계 테이블까지 보호 필드의 모든 곳을 유지합니다 .

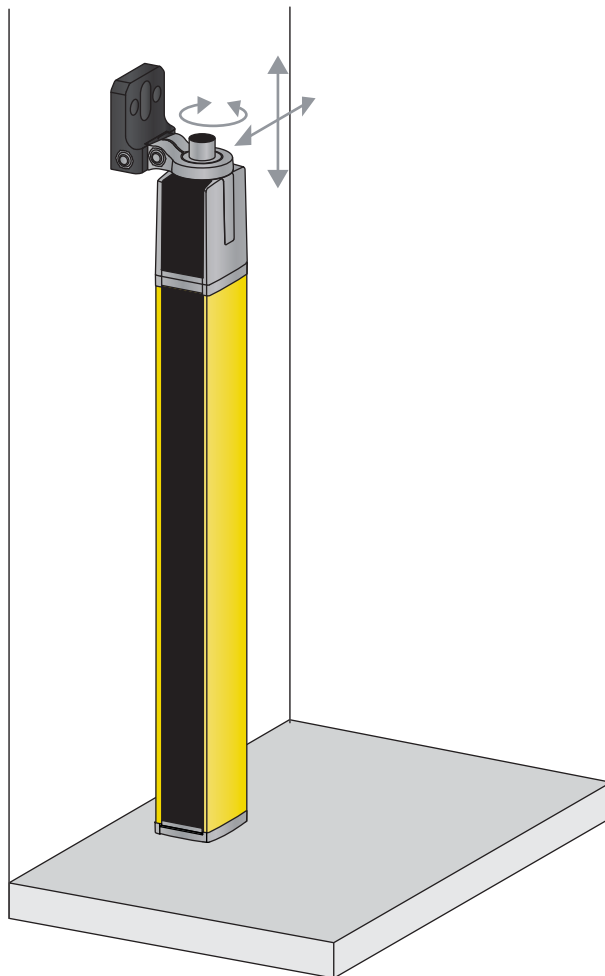


그림 6.9: 기계 테이블에 직접 고정

⚠ 경고

기계 테이블의 반사 우회로 보호 기능에 영향을 미칠 위험 있음!

↳ 기계 테이블에서 반사 우회가 발생하지 않도록 조치를 취하십시오 .

↳ 설치 직후 및 이후 매일 전체 보호 필드에서의 안전 센서의 감지 성능을 시험 막대기를 사용하여 검사하십시오 (그림 9.1 참조).

6.3 부속품 설치

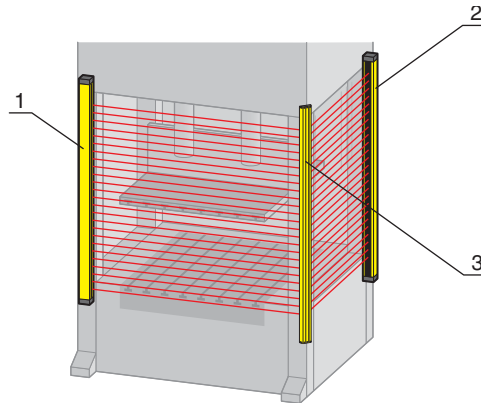
6.3.1 다면 안전 조치를 위한 편향 미러

다면 안전 조치를 위해서는 보호 필드를 하나 또는 두 개의 편향 미러를 사용하여 방향을 전환하는 것이 경제적입니다 . 이를 위해 Leuze electronic 은 다음과 같은 제품을 제공합니다 .

- 다양한 길이의 기계 고정용 편향 미러 UM60(표 15.5 참조)
- 적합한 회전식 고정장치 BT-UM60
- 편향 미러 포스트 UMC-1000-S2 ~ UMC-1900-S2 독립형 바닥 장착을 위한 스프링 감쇠 밀받침

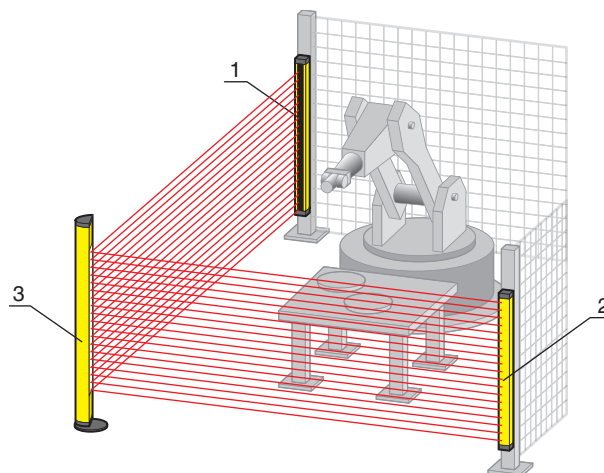
전환을 할 때마다 작동 범위가 약 10% 감소합니다. 송신기와 수신기의 정렬을 위해서는 적외선 레이저 조정 보조장치를 사용하는 것을 추천합니다 (8.3 장 “ 레이저 조정 보조장치를 이용한 편향 미러 정렬 ” 참조).

↳ 송신기와 첫 번째 편향미러 사이의 간격이 3m 이상이 되지 않도록 주의하십시오 .



- 1 송신기
- 2 수신기
- 3 편향 미러 UM60

그림 6.10: 위험 지점의 2 면 안전 조치를 위한 편향 미러 배열



- 1 송신기
- 2 수신기
- 3 편향 미러 포스트 UMC

그림 6.11: 위험 지점의 2 면 안전 조치를 위한 편향 미러 배열

6.3.2 보호 디스크 MLC-PS

용접 불꽃으로 인해 안전 센서의 플라스틱 보호 디스크가 손상될 위험이 있을 때는, 보호 센서 앞에 설치하는 쉽게 교체할 수 있는 추가 보호 디스크 MLC-PS 로 장치의 보호 디스크를 보호하고, 안전 센서의 가용성을 매우 높일 수 있습니다. 고정은 측면의 길이 방향 홈에 고정하는 특수 클램프 고정 장치를 이용하여 각각 전면에서 접근이 가능한 한 개의 소켓 헤드 나사로 이루어집니다. 안전 센서의 작동 범위가 약 5% 감소하며, 송신기와 수신기에 보호 디스크를 사용했을 때는 약 10% 감소합니다. 2개와 3개의 클램프 고정 장치가 포함된 고정 장치 세트를 구입할 수 있습니다.



설치 길이 1,200mm 부터는 3 개의 클램프 고정 장치를 사용할 것을 권고합니다.

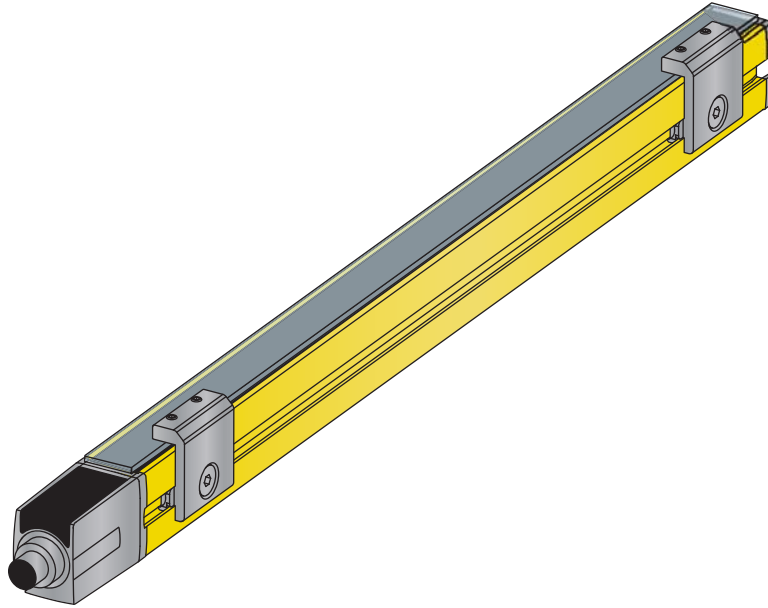


그림 6.12: 클램프 고정장치 MLC-2PSF 로 고정된 보호 디스크 MLC-PS

7 전기 연결



경고

결함있는 전기 연결 또는 잘못된 기능 선택으로 인한 심각한 사고 발생 위험!

- ↳ 전기 연결은 자격을 갖춘 인력만 시행하도록 합니다.
- ↳ 입구 안전 장치에서 시동 / 재시동 인터록를 활성화하고, 위험 지역으로부터 해제하지 않도록 주의하십시오.
- ↳ 안전 센서가 규정에 맞게 사용되도록 기능을 선택하십시오 (2.1 장 “참조”).
- ↳ 안전 센서를 사용하기 위해 안전 관련 기능을 선택하십시오 (4 장 “기능” 참조).
- ↳ 원칙적으로 두 안전 스위치 출력부 OSSD1 와 OSSD2 를 기계의 워킹 그룹에 연결하십시오.
- ↳ 스위치 출력부는 안전 관련 신호를 켜기 위해 사용해서는 안 됩니다.

7.1 송신기와 수신기 커넥터 할당

7.1.1 송신기 MLC 501

송신기 MLC 501 에는 4 핀 M12 원형 커넥터가 장착되어 있습니다.

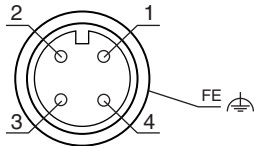


그림 7.1: 송신기 커넥터 할당

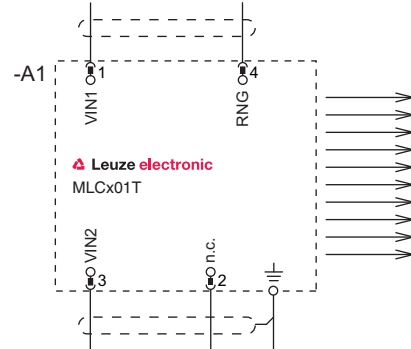


그림 7.2: 송신기 연결도

표 7.1: 송신기 커넥터 할당

| 핀 | 와이어 색상 (CB-M12-xx000E-4GF) | 송신기 |
|----|----------------------------|----------------|
| 1 | 갈색 | VIN1 - 공급 전압 |
| 2 | 흰색 | n.c. |
| 3 | 청색 | VIN2 - 공급 전압 |
| 4 | 흑색 | RNG - 작동 범위 |
| 차폐 | | FE - 기능 접지, 차폐 |

공급 전압의 극성이 송신기의 전송 채널을 선택합니다.

- VIN1 = +24V, VIN2 = 0V: 전송 채널 C1
- VIN1 = 0V, VIN2 = +24V: 전송 채널 C2

핀 4 의 연결은 송신 출력과 작동 범위를 고정합니다.

- Pin 4 = +24V: 표준 작동 범위
- Pin 4 = 0V 또는 개방 : 감소된 작동 범위

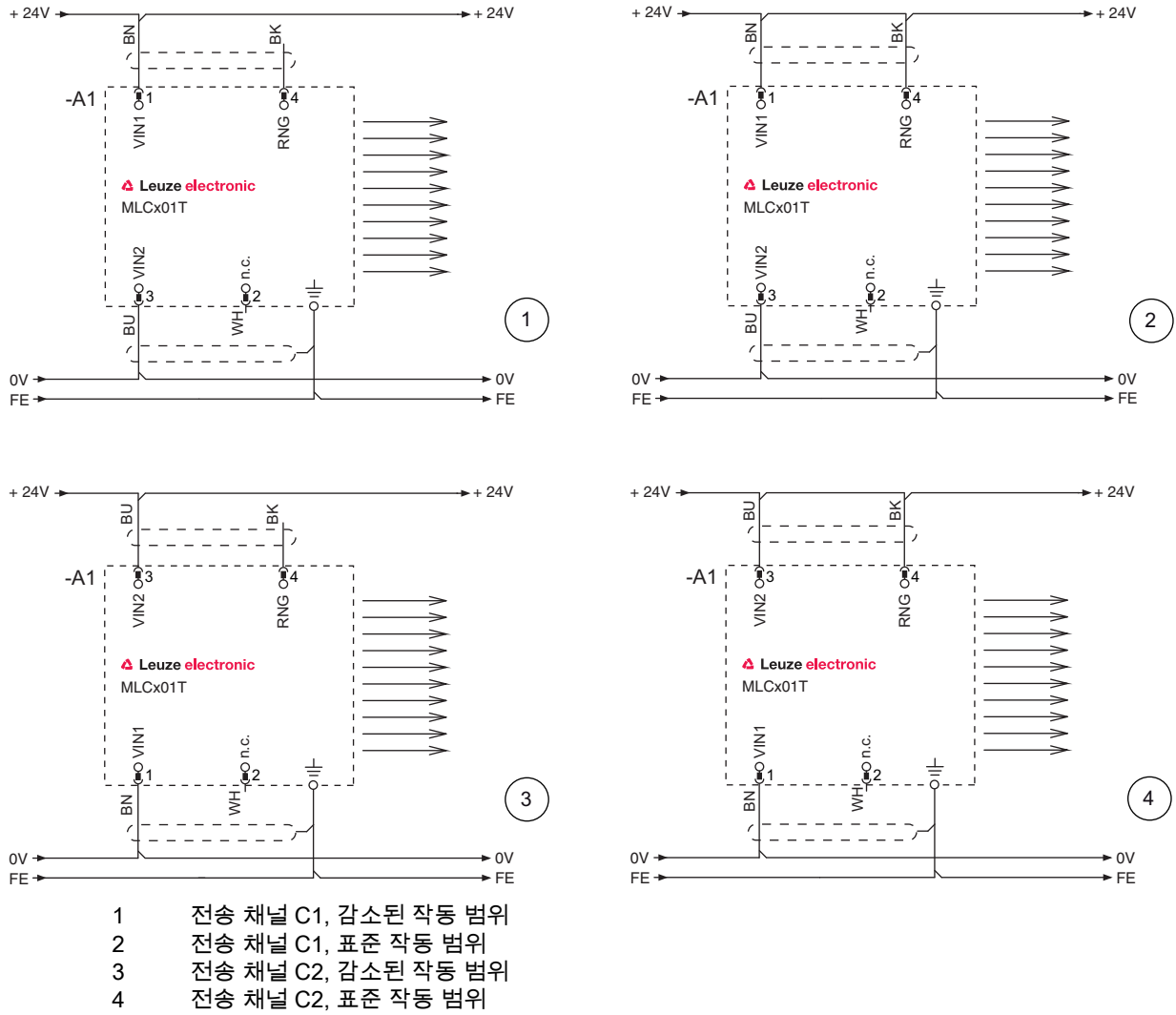


그림 7.3: 송신기 연결 사례

참고

장치 연결장치

☞ 장치 연결장치용 절연 케이블을 사용하십시오.

7.1.2 수신기 MLC 511

수신기 MLC 511 은 4 핀 M12 원형 커넥터가 장착되어 있습니다.

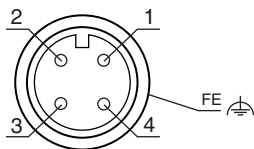


그림 7.4: 수신기 커넥터 할당

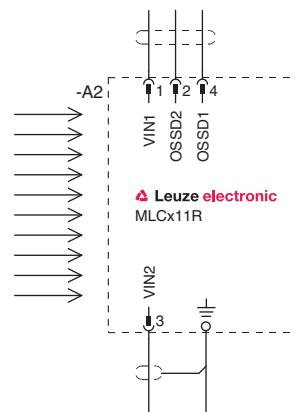


그림 7.5: 수신기 연결도

표 7.2: 수신기 MLC 511 커넥터 할당

| 핀 | 와이어 색상 (CB-M12-xx000E-4GF) | 수신기 |
|----|----------------------------|--------------------|
| 1 | 갈색 | VIN1 - 공급 전압 |
| 2 | 흰색 | OSSD2 - 안전 스위치 출력부 |
| 3 | 청색 | VIN2 - 공급 전압 |
| 4 | 흑색 | OSSD1 - 안전 스위치 출력부 |
| 차폐 | | FE - 기능 접지, 차폐 |

공급 전압의 극성이 수신기의 전송 채널을 선택합니다.

- VIN1 = +24V, VIN2 = 0V: 전송 채널 C1
- VIN1 = 0V, VIN2 = +24V: 전송 채널 C2

| 참고 |
|---|
| 장치 연결장치 ↗ 장치 연결 장치용 절연 케이블을 사용하십시오. |

7.2 회로 예

7.2.1 MLC 511 회로 예

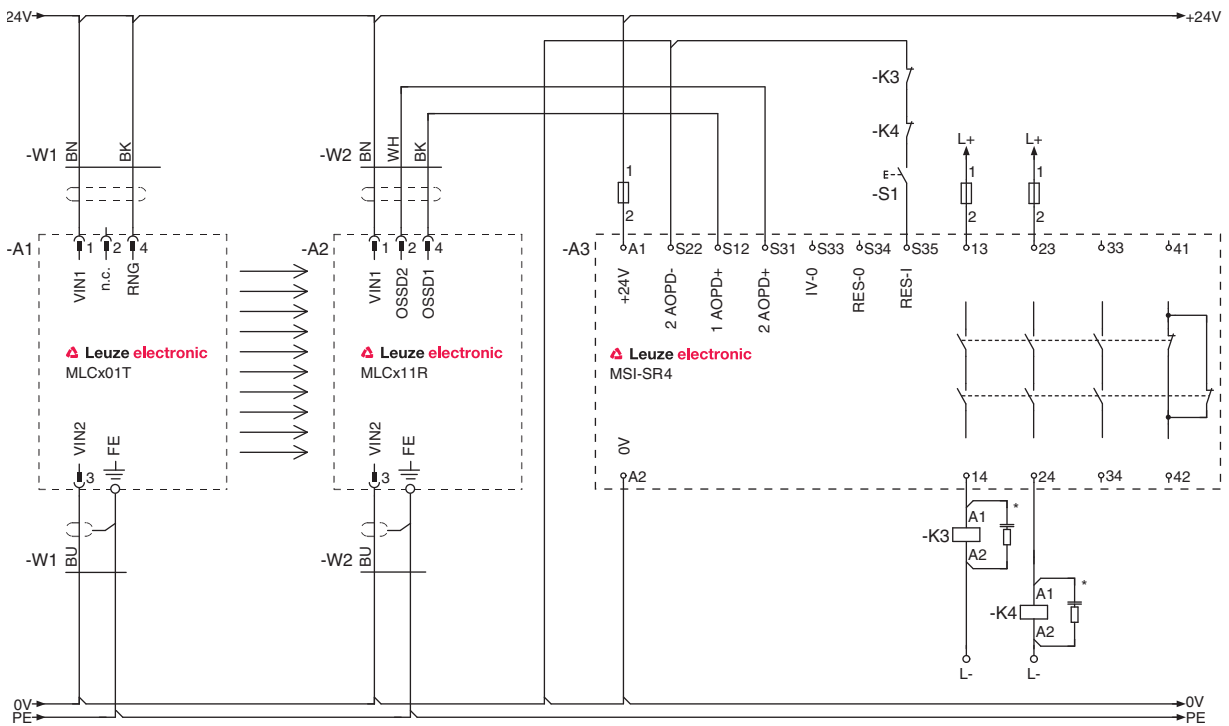


그림 7.6: 후속 작동하는 안전 스위치 장치 MSI-SR4 회로 예

8 작동

⚠ 경고

규정에 맞지 않게 적용된 안전 센서로 인한 심각한 부상 위험!

- ↳ 모든 기기와 광전자 보호 장치의 통합이 자격을 갖춘 허가된 인력이 검사하였는지 확인하십시오.
- ↳ 위험을 초래할 수 있는 공정은 반드시 안전 센서가 켜진 경우에 한해 시작할 수 있는지 확인하십시오.

전제 조건:

- 안전 센서를 올바르게 설치하고 (6 장 “설치” 참조) 연결합니다 (7 장 “전기 연결” 참조).
- 조작자는 정확하게 사용하도록 교육받았습니다.
- 위험을 초래하는 공정에 전원을 차단하고, 안전 센서의 출력 단자를 분리하고 장치가 다시 켜지지 않도록 안전 조치를 취했습니다.

↳ 시운전 후에 안전 센서의 기능을 검사하십시오 (9.1 장 “최초 시운전 이전과 변경 이후” 참조).

8.1 켜짐

공급 전압 (전원) 에 대한 요구 사항:

- 안전한 전원 분리를 보장해야 합니다.
- 최소 2A 의 예비 전류를 사용할 수 있어야 합니다.

↳ 안전 센서를 켜십시오.

안전 센서가 자가 테스트를 실행합니다.

센서 사용 준비 여부를 검사하십시오.

↳ LED1 에 지속적으로 녹색불 또는 적색불이 들어오는지 검사하십시오. (표 3.3 참조).

안전 센서 사용 준비가 완료되었습니다.

8.2 센서 정렬

참고

잘못되거나 불완전한 정렬로 인한 작동 장애!

- ↳ 정렬은 시운전의 일부로 반드시 자격을 갖춘 인력이 시행해야 합니다.
- ↳ 개별 부품의 데이터 서류와 설치 설명서에 유의하십시오.

사전 조정

송신기와 수신기를 수직 또는 수평 상태로 같은 높이에 고정하여

- 프론트 디스크가 서로를 향하도록 하십시오.
- 송신기와 수신기의 연결부가 같은 방향을 가리키게 하십시오.
- 송신기와 수신기는 서로 병행으로 배치하십시오. 즉 기계의 처음과 끝에서 서로 같은 간격을 가지게 하십시오.

정렬은 보호 필드가 비어 있을 경우, LED와 7세그먼트 디스플레이를 지켜보면서 수행할 수 있습니다(3.3 장 “디스플레이 장치” 참조).

↳ 고정 장치 또는 장치 포스트의 나사를 푸십시오.



나사를 장치가 움직일 수 있을 정도로만 느슨하게 하십시오.

↳ 수신기를 LED 1 에 아직 녹색불이 깜박일 때까지 또는 적색 불이 들어오지 않을 때까지 왼쪽으로 돌리십시오. 필요한 경우 사전에 송신기도 돌려야 합니다. 정렬 디스플레이가 활성화된 수신기는 경우에 따라 7 세그먼트 디스플레이에서 세그먼트가 깜박이는 경우도 있습니다.


↳ 회전각의 값을 기록하십시오.

↳ 수신기를 LED 1 에 아직 녹색불이 깜박일 때까지 또는 적색 불이 들어오지 않을 때까지 오른쪽으로 돌리십시오.

- ↻ 회전각의 값을 기록하십시오 .
- ↻ 수신기의 최적 위치를 설정하십시오 . 이 위치는 왼쪽과 오른쪽 두 회전각의 중간입니다 .
- ↻ 수신기 고정 나사를 단단히 조이십시오 .
- ↻ 이제 송신기도 같은 방법을 사용하여 정렬하고 , 이때 수신기의 디스플레이 유닛에 주의를 기울이십시오 (3.3.2 장 “ 수신기에서의 작동 표시기 MLC 511” 참조 , 장 “” 참조).

8.3 레이저 조정 보조장치를 이용한 편향 미러 정렬


특히 다방면 위험 지점 안전 조치 및 입구 안전 조치에 편향 미러를 사용할 때 , 외부 레이저 조정 보조장치 사용을 권고합니다 (표 15.5 참조).

○  외부 레이저 조정 보조장치는 명확하게 눈에 보이는 적색 광점을 통해 송신기와 수신기는 물론 , 편향 미러도 정확하게 설정할 수 있도록 도와줍니다 .

- ↻ 레이저 조정 보조장치를 위쪽 송신기의 측면 홈에 고정하십시오 (설치 설명서가 부품에 첨부되어 있습니다).
- ↻ 레이저를 켜십시오 . 레이저 조정 보조장치의 사용 설명서의 안전 지침과 레이저 조정 보조장치 활성화 내용에 주의를 기울이십시오 .
- ↻ 송신기의 고정 장치를 쾰 뒤 장치를 돌리고 / 기울이고 / 젖혀서 레이저 포인트가 첫 번째 편향 미러의 위쪽에 닿도록 하십시오 (6.2.2 장 “ 움직임 방향 정의” 참조).
- ↻ 이제 레이저를 아래쪽 송신기에 설치하고 , 레이저 포인트가 아래쪽 편향 미러에 닿도록 하십시오 .
- ↻ 레이저를 다시 위쪽 송신기에 설치하고 , 레이저 포인트 점이 여전히 위쪽 편향 미러에 닿는지 점검하십시오 . 그러지 않으면 , 경우에 따라 송신기의 설치 높이를 변경해야 합니다 .
- ↻ 레이저가 아래쪽에서도 위쪽에서도 모두 편향 미러의 해당 포인트에 닿을 때까지 이 과정을 반복하십시오 .
- ↻ 편향 미러를 돌리고 , 기울이고 , 젖혀서 양쪽 위치의 레이저 포인트 점이 다음 편향 미러 또는 수신기에 닿도록 하십시오 .
- ↻ 위쪽과 아래쪽 수신기에 레이저 조정 보조장치를 장착한 뒤 같은 과정을 반대로 반복하십시오 . 레이저 빔은 정확하게 방향이 설정된 수신기에서 두 가지 경우에 송신기에 수신되어야 합니다 .
- ↻ 레이저 조정 보조장치를 안전 센서에서 제거하십시오 .

보호 필드가 비어 있습니다 . 수신기의 LED1 에 녹색불이 지속적으로 들어옵니다 .OSSD 가 켜집니다 .


9 검사

| |
|--|
|  경고 |
| <p>작동하는 기계에 의한 심각한 부상 위험!</p> <p>☞ 모든 장비의 개조나 유지 보수 작업 그리고 검사 시에 장비가 꺼져 있고 재가동하지 않도록 확인합니다.</p> |

안전 센서는 최대 20 년마다 교체해야 합니다 .

- ☞ 안전 센서는 항상 전체를 교체하십시오 .
- ☞ 검사에 적용되는 국가별 유효 규정을 준수하십시오 .
- ☞ 모든 검사는 다음에도 재구성될 수 있도록 기록하십시오 .

9.1 최초 시운전 이전과 변경 이후

| |
|---|
|  경고 |
| <p>최초 시운전 시 예상할 수 없는 기계의 동작에 의한 중상 위험!</p> <p>☞ 위험 영역에 사람이 없는지 확인하십시오 .</p> |

IEC TS 62046 및 국내 규정 (예 : EU 가이드라인 2009/104/EC) 에 따라 검사는 자격을 갖춘 인력이 다음과 같은 상황에서 실시하도록 규정되어 있습니다 .

- 최초 시운전 전
- 기계 변경 후
- 장비를 오랫동안 정지한 후
- 기계를 변환하거나 재구성한 후

- ☞ 다음 점검표에 따라 기계의 모든 작동 모드에서 차단 기능의 효과를 검사하십시오 .
- ☞ 모든 검사를 이해할 수 있는 방법으로 기록하고 , 안전거리와 최소거리에 관한 정보를 포함한 안전 센서 구성 내역을 서류에 첨부하십시오 .
- ☞ 조작자가 작업하기 전 교육을 시행하십시오 . 교육 책임자는 기계 운용자입니다 .
- ☞ 예를 들어 해당 장을 복사하는 것과 같은 방법으로 일일 검사에 대한 주의사항을 조작자의 모국어로 잘 알아볼 수 있도록 써서 기계에 붙이십시오 (9.3 장 “ 참조) .
- ☞ 안전 센서를 현지에 적용되는 규정과 가이드라인에 맞게 선택하였는지 확인하십시오 .
- ☞ 안전 센서가 준수해야 하는 특별한 환경 조건에 맞게 사용되고 있는지 확인하십시오 (14 장 “ 참조) .
- ☞ 안전 센서에 과전류가 흐르지 않도록 반드시 안전 조치를 취하십시오 .
- ☞ 손상 부위가 없는지 육안 검사를 실시하고 전기적 기능을 점검하십시오 (9.2 장 “ 참조) .

전원에 대한 최소 요구 사항 :

- 전원으로부터 안전한 분리
- 최소 2A 예비 전류
- 최소 20ms 동안 정전 바이패스

광전자 안전 장치가 완벽하게 동작한다는 것을 확인한 후에 장치의 제어 회로와 연결될 수 있습니다 .



Leuze electronic 은 특정 국가에 자격을 갖춘 인력이 실시하는 최초 시운전 이전 검사를 안전 점검으로 제공합니다 (13 장 “ 참조) .

9.1.1 점검표 - 최초 시운전 이전과 변경 후

검사자 : 자격을 갖춘 인력

표 9.1: 점검표 - 최초 시운전 이전과 변경 후

| 다음은 검사하십시오 . | 예 | 아니 요 |
|---|---|---------|
| 이 문서에서 언급된 모든 기준과 가이드라인 또는 장비 특유의 기준을 준수했습니까 ? | | |
| 기계의 적합성 선언에 이 문서의 목록이 수록되어 있습니까 ? | | |
| 이 안전 센서가 위험을 판단할 때 필요한 안전기술상의 성능 (PL, SIL, 범주) 과 일치합니까 ? | | |
| 두 안전 스위치 출력부 (OSSD) 가 필요한 안전 범주에 따라 다음의 기계 제어장치에 연결되어 있습니까 ? | | |
| 안전 센서에 의해 제어되며 강제 동작 접점을 구비한 스위칭 소자 (예 : 컨택터) 가 피드백 루프 (EDM) 에 의해 모니터링되고 있습니까 ? | | |
| 전기 배선이 회로도와 일치합니까 ? | | |
| 감전을 방지하기 위해 필요한 안전조치를 효과적으로 구현하였습니까 ? | | |
| 기계의 최대 애프터런 시간을 다시 측정하고 기계의 문서로 작성하였습니까 ? | | |
| 필요한 안전거리 (안전센서의 보호 필드와 인접 위험부위 사이의 간격) 가 유지되고 있습니까 ? | | |
| 기계의 모든 위험부위에 안전 센서의 보호 필드를 통해서만 접근할 수 있습니까 ? 모든 추가적인 안전 장치 (예 : 보호 난간) 가 올바르게 설치되어 있고 부적절한 변경을 가하지 못하도록 보호되어 있습니까 ? | | |
| 기계의 시동 / 재시동 인터록을 해제하는 명령장치가 규정에 맞게 장착되어 있습니까 ? | | |
| 안전 센서를 올바르게 정렬하고 모든 고정 나사와 커넥터를 단단히 고정하고 있습니까 ? | | |
| 안전 센서, 연결 케이블, 커넥터, 보호 캡 및 명령장치가 손상되어 있지 않고 부적절하게 변경된 징후가 없습니까 ? | | |
| 기계의 모든 작동 모드를 위한 보호 기능의 효력이 기능 검사에 의해 점검되었습니까 ? | | |
| 기계의 리셋을 위한 리셋 버튼이 규정에 맞게 위험 구역 밖에 설치되어 있어 위험 구역에서는 이 버튼을 사용할 수 없으며 또 이 버튼의 설치 장소에서 위험 구역을 완전히 파악할 수 있습니까 ? | | |
| 활성화된 광선 빔을 시험을 위해 준비한 대상으로 중단하였을 때 위험을 야기하는 움직임이 중단되었습니까 ? | | |
| AOPD 가 자신의 공급 전압으로부터 분리되었을 때에 위험을 초래하는 움직임이 정지되며 공급 전압이 복귀한 후 기계를 리셋하기 위해 리셋 버튼의 확인이 필요합니까 ? | | |
| 장치가 위험을 초래하는 동작을 하는 동안 계속 안전 센서가 정상적으로 작동하고 있습니까 ? | | |
| 조작자를 위한 안전 센서의 일일 검사에 대한 주의사항이 잘 보이도록 부착되어 있습니까 ? | | |




점검표(표 9.1 참조)의 항목 중에 *아니*라고 대답해야 하는 항목이 있으면 장치를 더는 작동하지 말아야 합니다 .

9.2 자격을 갖춘 인력에 의해 정기적으로


기계의 변경 및 안전 센서의 허용되지 않은 조작을 발견할 수 있도록, 안전 센서와 기계가 안전하게 상호 작용하는지 자격을 갖춘 인력이 정기적으로 검사해야 합니다 . 국가별 유효 규정이 검사 주기를 규정하고 있습니다 (IEC/TS 62046 에 따른 권장 검사 주기는 6 개월마다).

- ↳ 모든 검사는 자격을 갖춘 인력이 실시해야 합니다 .
- ↳ 국가별 관련 법률과 그 법률에 규정된 기한을 고려하십시오 .


 Leuze electronic 은 특정 국가에 자격을 갖춘 인력이 실시하는 주기적인 검사를 안전 점검으로 제공합니다 (13 장 “ 참조).

9.3 매일 또는 근무 교대 시 조작자에 의해 시행

안전 센서의 기능은 매일 또는 근무 교대나 기계모드의 변경 시 다음 점검표에 맞게 검사해서 허용치 않은 조작이나 손상을 발견할 수 있습니다 .

| |
|---|
|  경고 |
| 검사 시에 예상할 수 없는 장비의 동작에 의한 중상 위험! |
| ↳ 위험 영역에 사람이 없는지 확인하십시오 . |

9.3.1 점검표 - 일일 또는 근무 교대 시

| |
|---|
|  경고 |
| 매일 실시되는 검사 중에 고장이 발생하면 , 기계 운용 중 심각한 부상의 위험이 있습니다! |
| ↳ 기계 전체를 자격을 갖춘 인력이 검사하게 하십시오 (9.1 장 “ 참조). |

검사자 : 자격을 갖춘 조작자나 담당 직원

표 9.2: 점검표 - 일일 또는 근무 교대 시

| 다음을 검사하십시오 . | 예 | 아니 요 |
|---|---|---------|
| 안전 센서가 올바르게 조정되어 있습니까 ? 모든 고정 나사가 조여 있고 모든 단자 연결이 고정되어 있습니까 ? | | |
| 안전 센서 , 연결케이블 , 커넥터 , 명령장비가 손상을 입지 않았고 조작되지 않았습니까 ? | | |
| 기계의 모든 위험 지점이 안전 센서의 하나 이상의 보호 필드를 통해서만 접근할 수 있습니까 ? | | |
| 모든 추가 보호장치가 올바르게 설치되어 있습니까 (예 : 보호 난간)? | | |
| 안전 센서를 작동하거나 켜고 난 후 시동 / 재시동 인터로크가 장비의 자동 시동을 방지합니까 ? | | |
| ↳ 현재 작동하고 있는 빔을 시험용 대상물을 사용하여 작동 중에 중단해보십시오(그림 9.1 참조). 위험을 초래하는 움직임이 즉시 정지합니까 ? | | |

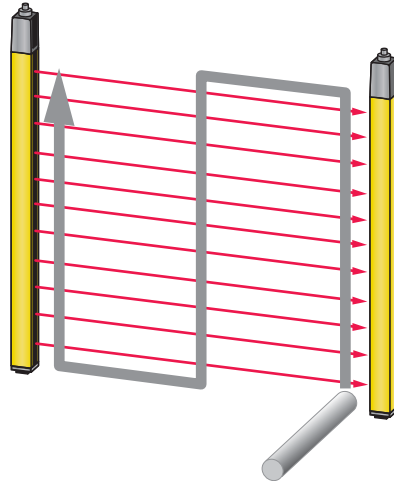


그림 9.1: 시험 막대기로 보호 필드 기능을 검사하십시오(해상도가 14 ~ 40mm인 안전 라이트 커튼용만 해당).

i 점검표의 항목 (표 9.2 참조) 중에 *아니요*라고 대답해야 하는 항목이 있으면 장치를 더이상 작동하지 말아야 합니다.

- ↪ 위험을 불러오는 상황을 중단하십시오.
- ↪ 송신기와 수신기, 편향 리플렉터의 손상이나 조작이 없는지 확인하십시오.
- ↪ 위험 영역(그림 9.1 참조) 밖의 한 지점에서 시험 막대기를 이용하여 송신기와 수신기의 다양한 간격 안의 모든 빔을 중단해보고, 빔이 중단되면 기계가 시동되지 않는다는 사실을 확인하십시오.
- ↪ 기계를 가동하십시오.
- ↪ 활성화된 빔을 이를 위해 시험용으로 준비된 대상으로 중단하는 즉시 위험을 초래하는 상태가 중단되는지 확인하십시오.

10 관리

참고**수신기와 송신기 오염 시 작동 장애!**

송신기와 수신기, 편향 리플렉터의 광선 입출구 위치에 전면 디스크의 표면이 긁히거나 거칠어져 있지 않아야 합니다.

↳ 화학 세제를 사용하지 마십시오.

청소를 위한 전제조건:

- 설비가 제대로 정지해 있거나 다시 켜지지 않도록 해야 합니다.

↳ 오염도에 따라 정기적으로 안전 센서를 청소하십시오.

11 고장 제거하기

11.1 고장인 경우 조치 사항

디스플레이 장치(3.3 장 “참조”)를 통해 안전 센서가 켜진 후에 정상적인 기능과 고장 발견을 쉽게 할 수 있습니다.

고장인 경우에는 LED 디스플레이에서 고장을 감지하거나 7 세그먼트 디스플레이에서 메시지를 판독할 수 있습니다. 오류 메시지에 따라 오류 원인을 확인하고 고장제거를 위한 조치를 취합니다.

| |
|---|
| 참고 |
| 안전 센서가 오류 메시지를 보내올 경우, 고장 원인을 스스로 해결할 수 있는 경우가 자주 있습니다. |
| ↳ 기계의 전원을 끄고 끈 상태로 놓아두십시오. |
| ↳ 다음 표 (표 11.1 참조, 표 11.2 참조)를 이용하여 고장 원인을 분석하고 고장을 제거하십시오. |
| ↳ 고장을 제거할 수 없는 경우에는 담당 Leuze electronic 대리점이나 Leuze electronic 고객 서비스에 연락하십시오 (13 장 “서비스 및 지원” 참조). |

11.2 발광 다이오드의 작동 표시

표 11.1: LED 디스플레이 송신기 원인과 조치

| LED | 상태 | 원인 | 조치 |
|-------|----|-----------------|--|
| 송신기 | | | |
| LED 1 | 꺼짐 | 전원이 연결되지 않은 송신기 | 전원 및 전기 연결을 점검하십시오. 필요한 경우 전원을 교환하십시오. |
| | 적색 | 송신기 고장 | 송신기를 교체하십시오. |

표 11.2: LED 디스플레이 수신기 원인과 조치

| LED | 상태 | 원인 | 조치 |
|------|-----------------------|-----------------------------|---|
| LED1 | 꺼짐 | 장치 고장 | 장치를 교체하십시오. |
| | 적색 | 방향이 올바르지 않거나 보호 필드가 중단 | 보호 필드에서 모든 대상물을 제거하십시오. 송신기와 수신기를 서로 정렬하거나 블랭킹되는 대상물을 크기와 위치가 정확하게 위치하게 하십시오. |
| | 적색 (송신기 LED 는 둘 다 녹색) | 수신기는 C1, 송신기는 C2 에 설치되었습니다. | 송신기와 수신기를 같은 전송 채널로 설정하고, 양쪽을 정확하게 정렬하십시오. |
| | 적색 (송신기 LED1 은 녹색) | 수신기는 C2, 송신기는 C1 에 설치되었습니다. | 보호 필드에서 모든 대상물을 제거하십시오. 송신기와 수신기를 서로 정렬하거나 블랭킹되는 대상물을 크기와 위치가 정확하게 위치하게 하십시오. |
| | 적색 천천히 깜빡임 (약 1Hz) | 외부 오류 | 전선과 제어 신호의 연결을 점검하십시오. |
| | 적색 빠르게 깜빡임 (약 10Hz) | 내부 오류 | 새로 시작해도 소용이 없으면 장치를 교체하십시오. |
| | 녹색 천천히 깜빡임 (약 1Hz) | 오염 또는 잘못된 방향으로 인한 신호 미약 | 프론트 디스크를 청소하고, 송신기와 수신기의 방향을 점검하십시오. |

12 폐기

↳ 폐기 시 전기 부품에 대한 국가별 유효 규정을 준수하십시오.

13 서비스 및 지원

24 시간 서비스 전화번호 :
+49 (0) 702-573-0

서비스 핫라인 :
+49 (0) 8141-5350-111
월요일 ~ 목요일 8:00 ~ 17:00(UTC +1)
금요일 8:00 ~ 16:00(UTC+1)

이메일 :
service.schuetzen@leuze.de

수리를 위한 반송 주소 :
서비스 센터
Leuze electronic GmbH + Co. KG
In der Braike 1
D-73277 Owen / Germany

14 기술 데이터

14.1 일반 데이터

표 14.1: 보호 필드 데이터

| 물리적 해상도 [mm] | 범위 [m] | | 보호 필드 높이 [mm] | |
|--------------|--------|----|---------------|-------|
| | 최소 | 최대 | 최소 | 최대 |
| 14 | 0 | 6 | 150 | 3,000 |
| 20 | 0 | 15 | 150 | 3,000 |
| 30 | 0 | 10 | 150 | 3,000 |
| 40 | 0 | 20 | 150 | 3,000 |
| 90 | 0 | 20 | 450 | 3,000 |

표 14.2: 안전과 관련된 기술 데이터

| | |
|--|---------------------------|
| IEC/EN 61496 에 따른 유형 | 유형 4 |
| IEC 61508 기준에 따른 SIL | SIL 3 |
| IEC/EN 62061 기준에 따른 SILCL | SILCL 3 |
| EN ISO 13849-1 에 따른 Performance Level (PL) | PL e |
| EN ISO 13849-1 에 따른 카테고리 | 범주 4 |
| 시간당 위험한 고장의 평균 발생 확률 (PFH _d) | 7.73x10 ⁻⁹ 1/h |
| 사용 기간 (T _M) | 20 년 |

표 14.3: 일반 시스템 데이터

| | |
|------------------------------|--|
| 연결 기술 | M12, 4 핀 |
| 전원 U _v , 송신기와 수신기 | +24V, ± 20%, 20ms 전압 강하 시 보정 필요, 최소 250mA(+ OSSD 부하) |
| 전원의 리플 | U _v 의 한계 내에서 ±5% |
| 송신기 소비 전력 | 50mA |
| 수신기 소비 전력 | 150mA(무부하) |
| 송신기와 수신기 공급 라인의 퓨즈 공통 값 | 2A 시간 지연 |
| 동기화 | 송신기와 수신기 사이 시각적 |
| 보호 등급 | III |
| 보호 방법 | IP65 |
| 작동 시 주변 온도 | 0 ~ 55°C |
| 보관 시 주변 온도 | -25 ~ 70°C |
| 상대 습도 (응축되지 않음) | 0 ~ 95% |
| 진동 내성 | IEC/EN 60068-2-6 에 따라 5g, 10 ~ 55Hz, 진폭 0.35mm |

| | |
|--------|---------------------------------|
| 충격 내성 | IEC/EN 60068-2-6 에 따라 10g, 16ms |
| 프로필 단면 | 29mm x 35.4mm |
| 치수 | 그림 14.1 참조 및 표 14.6 참조 |
| 무게 | 표 14.6 참조 |

표 14.4: 시스템 데이터 송신기

| | |
|--|------------------------------------|
| 송신기 다이오드, EN 60825-1 에 따른 등급 : 1994 + A1: 2002 + A2: 2001 | 1 |
| 파장 길이 | 940nm |
| 펄스 지속 시간 | 800 ns |
| 펄스 중단 시간 | 1.9µs(최소) |
| 중간 출력 | <50µW |
| 입력 전류 핀 4(범위) | +24V 에 대해 : 10mA 0V 에 대해 : 10mA |

표 14.5: 수신기에 있는 전자 안전 스위치 출력부 (OSSD) 의 기술 데이터

| 안전 관련 pnp 트랜지스터 출력 (단락 모니터링, 교차 단락 모니터링) | 최소 | 보통 | 최대 |
|--|-------|---------------------|---------------------|
| 스위칭 전압 높음 활성화 (U _v - 1.5V) | 18V | 22.5V | 27V |
| 스위칭 전압 낮음 | | 0V | +2.5V |
| 스위칭 전류 | | 300mA | 380mA |
| 잔여 전류 | | <2µA | 200µA ^{a)} |
| 부하 용량 | | | 0.3µF |
| 부하 인덕턴스 | | | 2H |
| 부하에 허용되는 부하 저항 | | | <200Ω ^{b)} |
| 허용되는 코어 단면 길이 | | 0.25mm ² | |
| 허용되는 수신기와 부하 사이의 전선 길이 | | | 100m |
| 테스트 펄스 폭 | | 60µs | 340µs |
| 테스트 펄스 간격 | (5ms) | 60ms | |
| 빔 중단 후 OSSD 재시작 시간 | | 100ms | |

a) 고장 발생 시(0V - 전선 중단 시) 출구가 각각 U_v에 대한 저항이 120kΩ인 것처럼 동작합니다. 후속 작동하는 안전 PLC는 이를 논리적 "1" 로 인식해서는 안 됩니다.

b) 전선 길이와 부하 전류로 인한 다른 제한에 유의하십시오.



안전 관련 트랜지스터 출력부가 서지 전압 억제를 수행합니다. 이 때문에 트랜지스터 출력부에는 보호 장치 제조업체 또는 밸브 제조업체가 권고하는 스파크 억제기 (RC 몸체, 배리스터 또는 플라이백 다이오드) 가 필요하지도 않고, 허용하지 않습니다. 이 제품은 유도 스위칭 요소의 강압 시간을 훨씬 연장합니다.

14.2 치수, 무게, 응답 시간

치수, 무게, 응답 시간은 다음 사항에 따라 달라집니다.

- 해상도
- 장치 길이

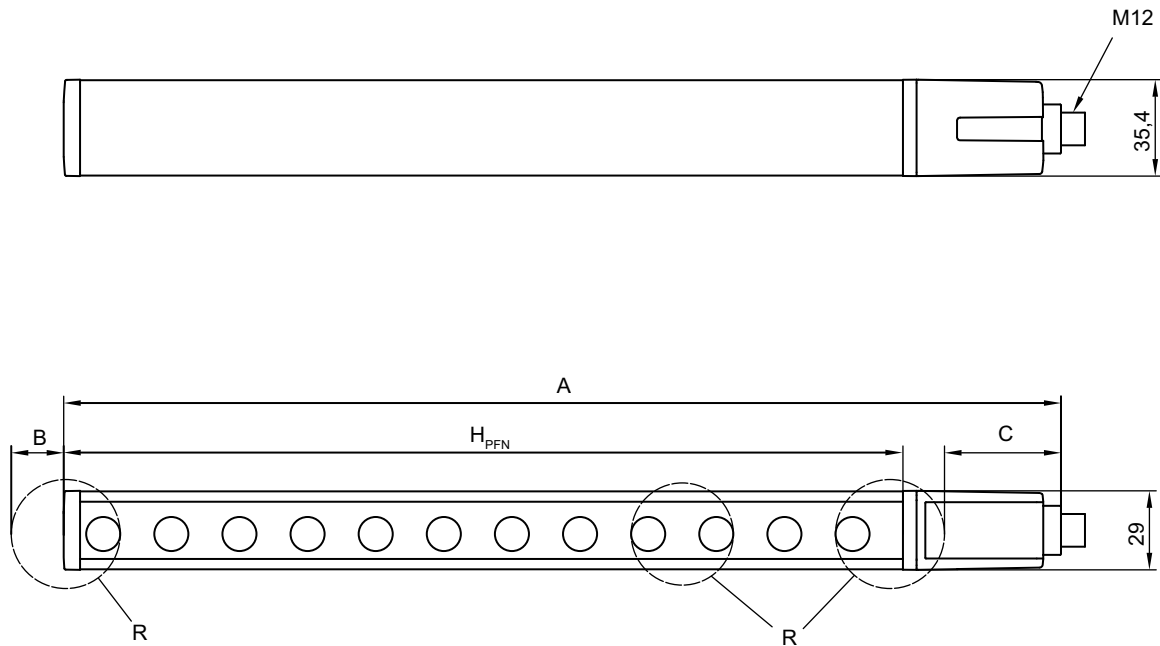


그림 14.1: 송신기와 수신기의 치수

효과적인 보호 필드 높이 H_{PFE} 는 광학 영역의 치수를 넘어 R 로 표시된 원의 외부 가장자리까지입니다.

효과적인 보호 필드 높이 계산

$$H_{PFE} = H_{PFN} + B - C + 66$$

- H_{PFE} [mm] = 효과적인 보호 필드 높이
- H_{PFN} [mm] = 공칭 보호 필드 높이 (표 14.6 참조); 이 높이는 황색 하우징 부분의 길이에 해당합니다.
- A [mm] = 전체 높이
- B [mm] = 효과적인 보호 필드 높이를 계산하는 데 필요한 추가적인 치수 (표 14.7 참조)
- C [mm] = 효과적인 보호 필드 높이 계산을 위한 값 (표 14.7 참조)

표 14.6: 작동 모드 1, 2, 3 (기능 그룹 FG2) 의 치수 (공칭 보호 필드 높이), 무게 및 응답 시간

| 장치 종류 | 송신기 및 수신기 | | 무게 [kg] | 수신기 | | | | |
|-----------|-------------------------------|----------------------------------|---------|--------------------|------|------|------|------|
| | 치수 [mm] | | | 해상도에 따른 응답 시간 [ms] | | | | |
| 유형 | H_{PFN} ^{a)} 부분 길이 | A = $H_{PFN} + 66$ ^{b)} | | 14mm | 20mm | 30mm | 40mm | 90mm |
| MLC: -150 | 150 | 216 | 0.30 | 5 | 4 | 3 | 3 | - |
| MLC: -225 | 225 | 291 | 0.37 | - | 5 | 3 | 3 | - |
| MLC: -300 | 300 | 366 | 0.45 | 8 | 7 | 4 | 4 | - |
| MLC: -450 | 450 | 516 | 0.60 | 11 | 9 | 5 | 5 | 3 |
| MLC: -600 | 600 | 666 | 0.75 | 14 | 12 | 7 | 7 | 3 |
| MLC: -750 | 750 | 816 | 0.90 | 17 | 14 | 8 | 8 | 4 |
| MLC: -900 | 900 | 966 | 1.05 | 20 | 17 | 9 | 9 | 4 |

| 장치 종류 | 송신기 및 수신기 | | | 수신기 | | | | |
|-------------|--------------------------------------|--|---------|--------------------|------|------|------|------|
| | 치수 [mm] | | 무게 [kg] | 해상도에 따른 응답 시간 [ms] | | | | |
| 유형 | H _{PFN} ^{a)} 부분 길이 | A = H _{PFN} +66 ^{b)} | | 14mm | 20mm | 30mm | 40mm | 90mm |
| MLC: -1,050 | 1,050 | 1,116 | 1.20 | 23 | 19 | 10 | 10 | 4 |
| MLC: -1,200 | 1,200 | 1,266 | 1.35 | 26 | 22 | 12 | 12 | 5 |
| MLC: -1,350 | 1,350 | 1,416 | 1.50 | 30 | 24 | 13 | 13 | 5 |
| MLC: -1,500 | 1,500 | 1,566 | 1.65 | 33 | 26 | 14 | 14 | 6 |
| MLC: -1,650 | 1,650 | 1,716 | 1.80 | 36 | 29 | 15 | 15 | 6 |
| MLC: -1,800 | 1,800 | 1,866 | 1.95 | 39 | 31 | 17 | 17 | 7 |
| MLC: -1,950 | 1,950 | 2,016 | 2.10 | 42 | 34 | 18 | 18 | 7 |
| MLC: -2,100 | 2,100 | 2,166 | 2.25 | 45 | 36 | 19 | 19 | 7 |
| MLC: -,2250 | 2,250 | 2,316 | 2.40 | 48 | 39 | 20 | 20 | 8 |
| MLC: -2,400 | 2,400 | 2,466 | 2.55 | 51 | 41 | 22 | 22 | 8 |
| MLC: -2,550 | 2,550 | 2,616 | 2.70 | 55 | 44 | 23 | 23 | 9 |
| MLC: -2,700 | 2,700 | 2,766 | 2.85 | 58 | 46 | 24 | 24 | 9 |
| MLC: -2,850 | 2,850 | 2,916 | 3.00 | 61 | 49 | 25 | 25 | 9 |
| MLC: -3,000 | 3,000 | 3,066 | 3.15 | 64 | 51 | 26 | 26 | 10 |

a) H_{PFN} = 공칭 보호 필드 높이 = 황색 하우징

b) 전체 높이그림 14.1 참조

표 14.7: 효과적 보호 필드 높이 계산을 위한 추가 치수

| R = 해상도 | B | C |
|---------|-------|------|
| 14mm | 0mm | 52mm |
| 20mm | 1.5mm | 48mm |
| 30mm | 13mm | 49mm |
| 40mm | 19mm | 43mm |
| 90mm | 44mm | 18mm |

14.3 부속품 치수도

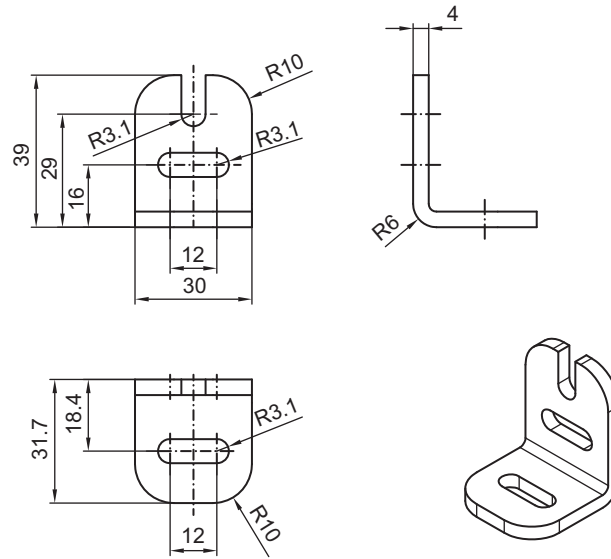


그림 14.2: 각도 고정 장치 BT-L

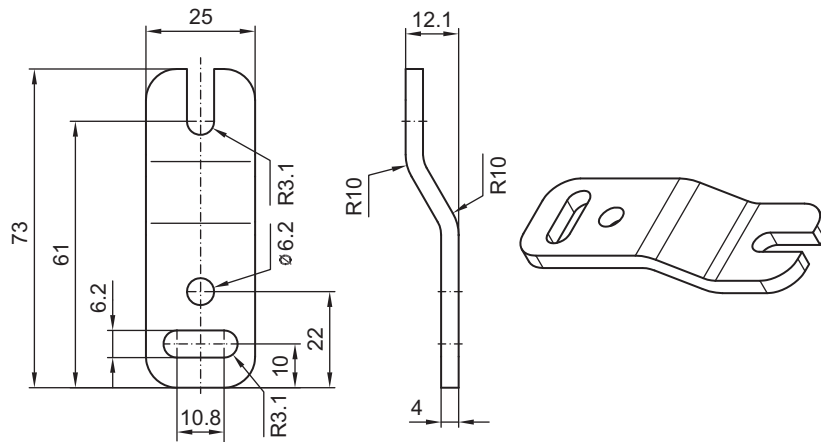


그림 14.3: 병렬 고정 장치 BT-Z

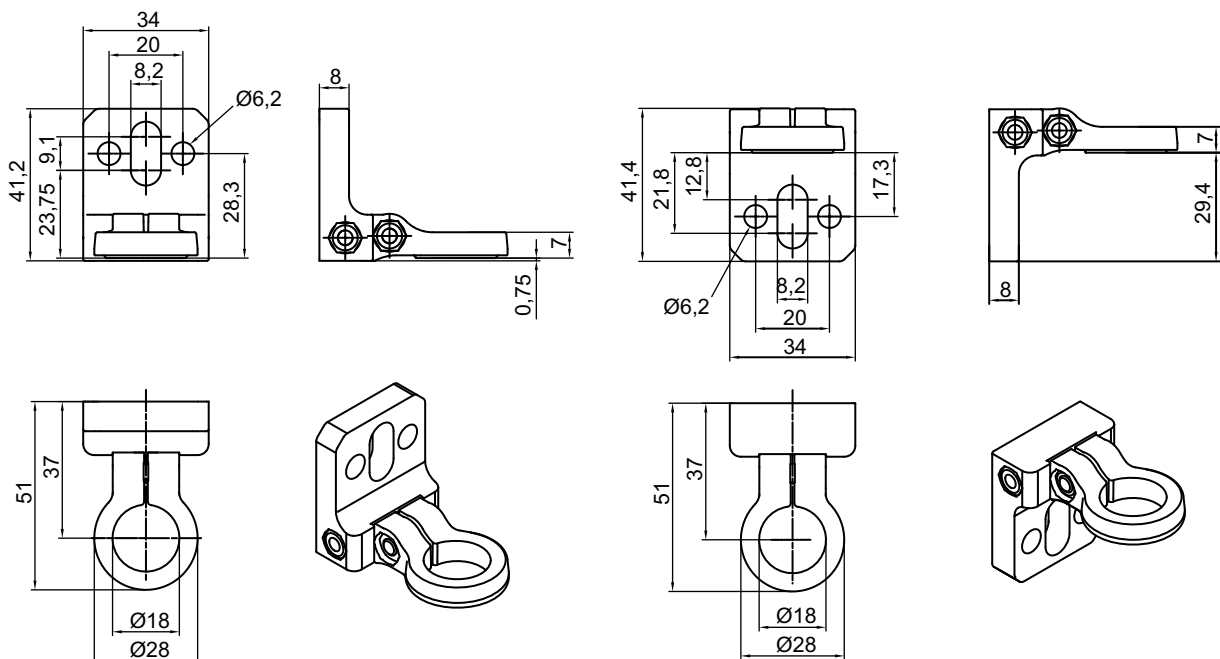


그림 14.4: 회전 고정 장치 BT-R

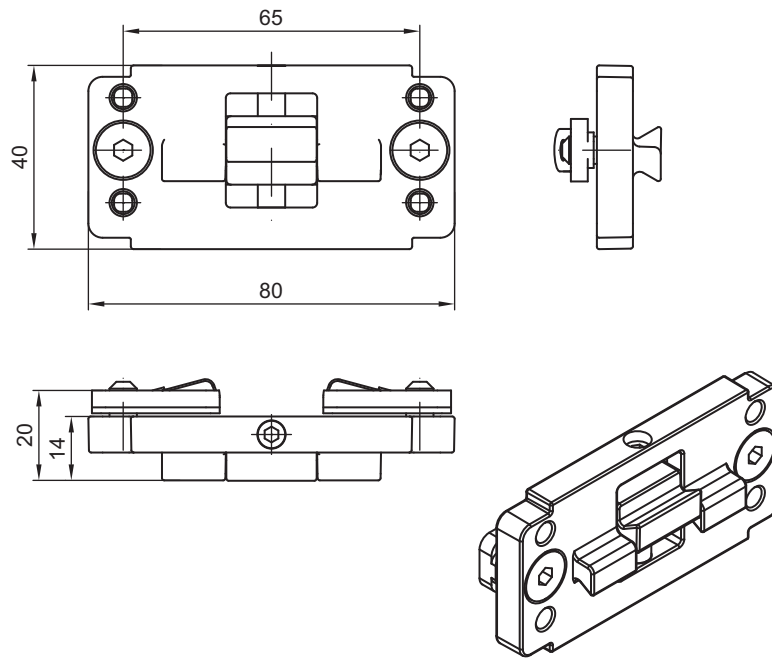


그림 14.5: 클램프 고정 장치 BT-P40

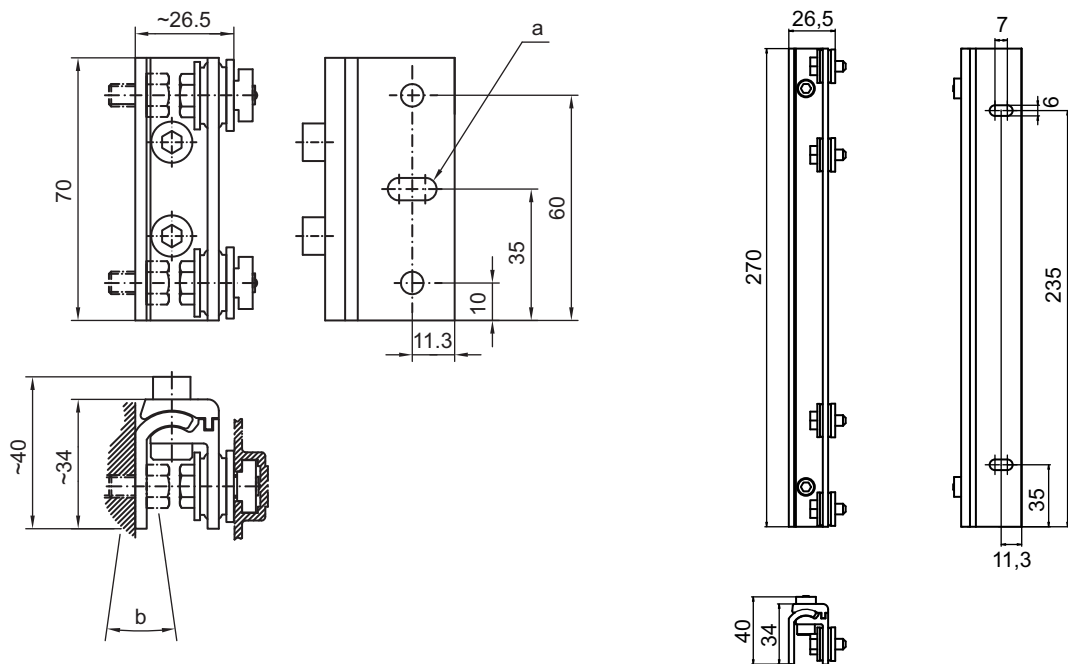


그림 14.6: 스윙 고정 장치 BT-SSD 와 BT-SSD-270

15 주문 정보 및 부속품

전문 용어

제품 명칭 :

MLCxyy-za-hhhh

표 15.1: 제품 키워드

| | |
|------|---|
| MLC | 안전 센서 |
| x | 시리즈 : 5, MLC 500 |
| yy | 기능 등급 : 01: 송신기 11: 수신기 기본 - 자동 재시동 |
| z | 장치 종류 : T: 송신기 R: 수신기 |
| a | 해상도 : 20: 20mm 30: 30mm 40: 40mm 90: 90mm |
| hhhh | 보호 필드 높이 : 150 ~ 3000: 150mm 에서 3,000mm 까지 |

표 15.2: 제품 설명, 사례

| 제품 설명 사례 | 특징 |
|----------------|---|
| MLC501T14-600 | 송신기 유형 4, PL e, SIL 3, 해상도 14mm, 보호 필드 높이 600mm |
| MLC501T30-900 | 송신기 유형 4, PL e, SIL 3, 해상도 30mm, 보호 필드 높이 900mm |
| MLC511T90-1500 | 수신기 기본, 유형 4, PL e, SIL 3, 해상도 90mm, 보호 필드 높이 1,500mm |

배송 구성물

- 2 슬롯 너트가 포함된 송신기, 1 주의 사항 설명서 포함
- 2 슬롯 너트가 포함된 수신기, 자가 접착식 주의 사항 표지판 “중요 주의 사항과 장치 조작자를 위한 참조 사항”, 1 연결 설명서와 사용 설명서 (CD-ROM 에 저장된 PDF 파일)

표 15.3: 해상도와 보호 필드 높이에 따른 송신기 MLC 501 제품 번호

| 보호 필드 높이 hhhh[mm] | 14mm MLC501T14- hhhh | 20mm MLC501T20- hhhh | 30mm MLC501T30- hhhh | 40mm MLC501T40- hhhh | 90mm MLC501T90- hhhh |
|----------------------|----------------------------|----------------------------|----------------------------|----------------------------|----------------------------|
| 150 | 68004101 | 68004201 | 68004301 | 68004401 | - |
| 225 | - | 68004202 | 68004302 | 68004402 | - |
| 300 | 68004103 | 68004203 | 68004303 | 68004403 | - |
| 450 | 68004104 | 68004204 | 68004304 | 68004404 | 68004904 |
| 600 | 68004106 | 68004206 | 68004306 | 68004406 | 68004906 |
| 750 | 68004107 | 68004207 | 68004307 | 68004407 | 68004907 |
| 900 | 68004109 | 68004209 | 68004309 | 68004409 | 68004909 |

| 보호 필드 높이 hhhh[mm] | 14mm MLC501T14- hhhh | 20mm MLC501T20- hhhh | 30mm MLC501T30- hhhh | 40mm MLC501T40- hhhh | 90mm MLC501T90- hhhh |
|----------------------|----------------------------|----------------------------|----------------------------|----------------------------|----------------------------|
| 1,050 | 68004110 | 68004210 | 68004310 | 68004410 | 68004910 |
| 1,200 | 68004112 | 68004212 | 68004312 | 68004412 | 68004912 |
| 1,350 | 68004113 | 68004213 | 68004313 | 68004413 | 68004913 |
| 1,500 | 68004115 | 68004215 | 68004315 | 68004415 | 68004915 |
| 1,650 | 68004116 | 68004216 | 68004316 | 68004416 | 68004916 |
| 1,800 | 68004118 | 68004218 | 68004318 | 68004418 | 68004918 |
| 1,950 | 68004119 | 68004219 | 68004319 | 68004419 | 68004919 |
| 2,100 | 68004121 | 68004221 | 68004321 | 68004421 | 68004921 |
| 2,250 | 68004122 | 68004222 | 68004322 | 68004422 | 68004922 |
| 2,400 | 68004124 | 68004224 | 68004324 | 68004424 | 68004924 |
| 2,550 | 68004125 | 68004225 | 68004325 | 68004425 | 68004925 |
| 2,700 | 68004127 | 68004227 | 68004327 | 68004427 | 68004927 |
| 2,850 | 68004128 | 68004228 | 68004328 | 68004428 | 68004928 |
| 3,000 | 68004130 | 68004230 | 68004330 | 68004430 | 68004930 |

표 15.4: 해상도와 보호 필드 높이에 따른 수신기 MLC 511 제품 번호

| 보호 필드 높이 hhhh [mm] | 14mm MLC511R14- hhhh | 20mm MLC511R20- hhhh | 30mm MLC511R30- hhhh | 40mm MLC511R40- hhhh | 90mm MLC511R90- hhhh |
|-----------------------|----------------------------|----------------------------|----------------------------|----------------------------|----------------------------|
| 150 | 68005101 | 68005201 | 68005301 | 68005401 | - |
| 225 | - | 68005202 | 68005302 | 68005402 | - |
| 300 | 68005103 | 68005203 | 68005303 | 68005403 | - |
| 450 | 68005104 | 68005204 | 68005304 | 68005404 | 68005904 |
| 600 | 68005106 | 68005206 | 68005306 | 68005406 | 68005906 |
| 750 | 68005107 | 68005207 | 68005307 | 68005407 | 68005907 |
| 900 | 68005109 | 68005209 | 68005309 | 68005409 | 68005909 |
| 1,050 | 68005110 | 68005210 | 68005310 | 68005410 | 68005910 |
| 1,200 | 68005112 | 68005212 | 68005312 | 68005412 | 68005912 |
| 1,350 | 68005113 | 68005213 | 68005313 | 68005413 | 68005913 |
| 1,500 | 68005115 | 68005215 | 68005315 | 68005415 | 68005915 |
| 1,650 | 68005116 | 68005216 | 68005316 | 68005416 | 68005916 |
| 1,800 | 68005118 | 68005218 | 68005318 | 68005418 | 68005918 |
| 1,950 | 68005119 | 68005219 | 68005319 | 68005419 | 68005919 |
| 2,100 | 68005121 | 68005221 | 68005321 | 68005421 | 68005921 |

| 보호 필드 높이 hhhh [mm] | 14mm MLC511R14- hhhh | 20mm MLC511R20- hhhh | 30mm MLC511R30- hhhh | 40mm MLC511R40- hhhh | 90mm MLC511R90- hhhh |
|-----------------------|----------------------------|----------------------------|----------------------------|----------------------------|----------------------------|
| 2,250 | 68005122 | 68005222 | 68005322 | 68005422 | 68005922 |
| 2,400 | 68005124 | 68005224 | 68005324 | 68005424 | 68005924 |
| 2,550 | 68005125 | 68005225 | 68005325 | 68005425 | 68005925 |
| 2,700 | 68005127 | 68005227 | 68005327 | 68005427 | 68005927 |
| 2,850 | 68005128 | 68005228 | 68005328 | 68005428 | 68005928 |
| 3,000 | 68005130 | 68005230 | 68005330 | 68005430 | 68005930 |

표 15.5: 부속품

| 제품 번호 | 제품 | 설명 |
|---|--------------------------------|---------------------------------------|
| 송신기 MLC 501 과 수신기 MLC 511 용 연결 케이블 , 차폐됨, 끝 부분 개방됨 | | |
| 50123848 | CB-M12-5000E-4GF-PUR | 연결 케이블 4 핀, 길이 5m |
| 50123849 | CB-M12-10000E-4GF-PUR | 연결 케이블 4 핀, 길이 10m |
| 50123846 | CB-M12-25000E-4GF-PUR | 연결 케이블 4 핀, 길이 25m |
| 송신기 MLC 501 과 수신기 MLC 511 용 접속 케이블 , 차폐됨 | | |
| 50124106 | CB-M12-1000E-4GF-GM-PUR- YE | 접속 케이블, 4 핀, 길이 1m 직선형 소켓, 직선형 커넥터 |
| 50124105 | CB-M12-2000E-4GF-GM-PUR- YE | 접속 케이블, 4 핀, 길이 2m 직선형 소켓, 직선형 커넥터 |
| 50124104 | CB-M12-3000E-4GF-GM-PUR- YE | 접속 케이블, 4 핀, 길이 3m 직선형 소켓, 직선형 커넥터 |
| 고정 기술 | | |
| 429056 | BT-2L | L 고정각, 2 개 |
| 429057 | BT-2Z | Z 고정 장치, 2 개 |
| 429046 | BT-2R1 | 회전 고정 장치 360° 2 개, MLC 실린더 1 개 포함 |
| 424417 | BT-2P40 | 너트 고정용 클램프 고정 장치, 2 개 |
| 429058 | BT-2SSD | 스윙 억제 회전 고정 장치±8°, 70mm 길이, 2 개 |
| 429059 | BT-4SSD | 스윙 억제 회전 고정 장치±8°, 70mm 길이, 4 개 |
| 429049 | BT-2SSD-270 | 스윙 억제 회전 고정 장치±8°, 270mm 길이, 2 개 |
| 425740 | BT-10NC60 | M6 스레드가 있는 슬롯 너트, 10 개 |
| 425741 | BT-10NC64 | M6, M4 스레드가 있는 슬롯 너트, 10 개 |
| 425742 | BT-10NC65 | M6, M5 스레드가 있는 슬롯 너트, 10 개 |
| 장치 포스트 | | |
| 549855 | UDC-900-S2 | 장치 포스트, U 형, 프로필 높이 900mm |
| 549856 | UDC-1000-S2 | 장치 포스트, U 형, 프로필 높이 1,000mm |

| 제품 번호 | 제품 | 설명 |
|------------------|-------------|----------------------------|
| 549852 | UDC-1300-S2 | 장치 포스트, U형, 프로필 높이 1,300mm |
| 549853 | UDC-1600-S2 | 장치 포스트, U형, 프로필 높이 1,600mm |
| 549854 | UDC-1900-S2 | 장치 포스트, U형, 프로필 높이 1,900mm |
| 549857 | UDC-2500-S2 | 장치 포스트, U형, 프로필 높이 2,500mm |
| 편향 미러 포스트 | | |
| 549780 | UMC-1000-S2 | 편향 미러 포스트, 통과형 1,000mm |
| 549781 | UMC-1300-S2 | 편향 미러 포스트, 통과형 1,300mm |
| 549782 | UMC-1600-S2 | 편향 미러 포스트, 통과형 1,600 mm |
| 549783 | UMC-1900-S2 | 편향 미러 포스트, 통과형 1,900mm |
| 편향 미러 | | |
| 529601 | UM60-150 | 편향 미러, 미러 길이 210mm |
| 529603 | UM60-300 | 편향 미러, 미러 길이 360mm |
| 529604 | UM60-450 | 편향 미러, 미러 길이 510mm |
| 529606 | UM60-600 | 편향 미러, 미러 길이 660mm |
| 529607 | UM60-750 | 편향 미러, 미러 길이 810mm |
| 529609 | UM60-900 | 편향 미러, 미러 길이 960mm |
| 529610 | UM60-1050 | 편향 미러, 미러 길이 1,110mm |
| 529612 | UM60-1200 | 편향 미러, 미러 길이 1,260mm |
| 529613 | UM60-1350 | 편향 미러, 미러 길이 1,410mm |
| 529615 | UM60-1500 | 편향 미러, 미러 길이 1,560mm |
| 529616 | UM60-1650 | 편향 미러, 미러 길이 1,710mm |
| 529618 | UM60-1800 | 편향 미러, 미러 길이 1,860mm |
| 430105 | BT-2UM60 | UM60 용 고정 장치, 2 개 |
| 보호 디스크 | | |
| 347070 | MLC-PS150 | 보호 디스크, 길이 148mm |
| 347071 | MLC-PS225 | 보호 디스크, 길이 223mm |
| 347072 | MLC-PS300 | 보호 디스크, 길이 298mm |
| 347073 | MLC-PS450 | 보호 디스크, 길이 448mm |
| 347074 | MLC-PS600 | 보호 디스크, 길이 598mm |
| 347075 | MLC-PS750 | 보호 디스크, 길이 748mm |
| 347076 | MLC-PS900 | 보호 디스크, 길이 898mm |
| 347077 | MLC-PS1050 | 보호 디스크, 길이 1,048mm |
| 347078 | MLC-PS1200 | 보호 디스크, 길이 1,198mm |
| 347079 | MLC-PS1350 | 보호 디스크, 길이 1,348mm |

| 제품 번호 | 제품 | 설명 |
|--------------------|------------|---------------------------|
| 347080 | MLC-PS1500 | 보호 디스크 , 길이 1,498mm |
| 347081 | MLC-PS1650 | 보호 디스크 , 길이 1,648mm |
| 347082 | MLC-PS1800 | 보호 디스크 , 길이 1,798mm |
| 429038 | MLC-2PSF | MLC 보호 디스크용 고정 부품 , 2 개 |
| 429039 | MLC-3PSF | MLC 보호 디스크용 고정 부품 , 3 개 |
| 레이저 조정 보조장치 | | |
| 560020 | LA-78U | 외부 레이저 조정 보조장치 |
| 520004 | LA-78UDC | 장치 포스트 고정용 외부 레이저 조정 보조장치 |
| 검사봉 | | |
| 349945 | AC-TR14/30 | 검사봉 14/30mm |
| 349939 | AC-TR20/40 | 검사봉 20/40mm |

16 EC 준수 선언서



the sensor people

| EC 符合性声明 (原件) | EC 준수선언서 (오리지널) | EG-VERKLARING VAN OVEREENSTEMMING (ORIGINEEL) |
|--|---|---|
| 制造商 | 제조업체 | De fabrikant |
| 我们声明, 以下产品完全符合下列 EC 指令和规范的相关规定。 | 다음에 나열되는 제품이 EU 지침 및 표준에 따른 요구사항에 부합한다고 공표합니다. | verklaart dat de onderstaande producten voldoen aan de geldende eisen van de genoemde EG-richtlijnen en normen. |
| 产品名称: | 제품 설명: | Productbeschrijving: |
| 单光束和多光束安全传感器, 触发光电保护传感器, 安全部件符合 2006/42/EC 附件 IV MLC 300, MLC 500 序列号见铭牌 | 단일빔 및 다중빔 안전 광전감지기, EU 지침 2006/42/EU 부록 IV 에 따른 비접촉식으로 작동하는 보호장치 및 안전부품 MLC 300, MLC 500 제품 시리즈 번호는 명판에 나와 있음 | Barrage immatériel uni- et Eén- en meerstraalsveiligheidsfotocel, contactloos werkende beveiligingsinrichting, veiligheidscomponent volgens 2006/42/EG, bijlage IV MLC 300, MLC 500 Serienummer zie typeplaatje |
| 适用的 EC 指令: | 적용된 EU 지침: | Toegepaste EG-richtlijn(en): |
| 2006/42/EC 2004/108/EC | 2006/42/EU 2004/108/EU | 2006/42/EG 2004/108/EG |
| 应用标准: | 적용된 표준: | Toegepaste normen: |
| EN 61496-1:2009; IEC 61496-2:2006; EN 55011/A2:2007; EN 50178:1997; EN ISO 13849-1: 2008 (Cat. 4, Plc) | | |
| 认证机构: | 통보 기관: | Notified body: |
| TÜV-SÜD PRODUCT SERVICE GmbH Zertifizierungsstelle Ridlerstraße 65 D-80339 München | | |
| 编制技术文件的授权人: | 기술 문서 작성을 위한 대리인: | Gevolmachtigde voor het samenstellen van de technische documentatie: |
| André Thieme; Leuze electronic GmbH + Co. KG Liebigstr. 4; 82256 Fuerstenfeldbruck; Germany | | |

Owen, 13.08.2013

日期 / 일자 / Datum

Ulrich Balbach, 董事 / 하랄트 그뤼벨 박사, 대표 이사 / Bedrijfsleider

Leuze electronic GmbH + Co. KG
In der Braike 1
D-73277 Owen
Telefon +49 (0) 7021 578
Telefax +49 (0) 7021 57899
info@leuze.de
www.leuze.com

Leuze electronic GmbH + Co. KG, Sitz Owen, Registergericht Stuttgart, HRA 23071
Persönlich haftende Gesellschafterleuze electronic GeschäftsführungsGmbH,
Sitz Owen, Registergericht Stuttgart, HRB 230550
Geschäftsführer:Ulrich Balbach, Dr. Matthias Kirchherr
USt-IdNr. DE14591252 | Zollnummer 2554232
Es gelten ausschließlich unsere aktuellen Verkaufs- und Lieferbedingungen.
Only our current Terms and Conditions of Sale and Delivery shall apply.

Nr. 6094752013/8