

MLC 530

Barrières immatérielles de sécurité



© 2013

Leuze electronic GmbH + Co. KG

In der Braike 1

D-73277 Owen / Germany

Phone: +49 7021 573-0

Fax: +49 7021 573-199

<http://www.leuze.com>

info@leuze.de

1	À propos de ce document	6
1.1	Moyens de signalisation utilisés	6
1.2	Listes de contrôle	7
2	Sécurité	8
2.1	Utilisation conforme et emplois inadéquats prévisibles	8
2.1.1	Utilisation conforme	9
2.1.2	Emplois inadéquats prévisibles	9
2.2	Personnes qualifiées	9
2.3	Responsabilité pour la sécurité	9
2.4	Exclusion de responsabilité	10
3	Description de l'appareil	11
3.1	Aperçu des appareils	11
3.2	Connectique	13
3.3	Dispositifs d'affichage	13
3.3.1	Témoins de fonctionnement sur l'émetteur MLC 500	13
3.3.2	Témoins de fonctionnement sur le récepteur MLC 530	13
3.3.3	Affichage d'alignement	16
4	Fonctions	17
4.1	Blocage démarrage/redémarrage RES	17
4.2	Contrôle des contacteurs EDM	18
4.3	Commutation du canal de transmission	18
4.4	Réduction de la portée	19
4.5	Mode Scan	19
4.6	Enchaînement	20
4.6.1	Circuit de sécurité avec contact	20
4.6.2	Enchaînement de sorties de commutation électroniques de sécurité	21
4.7	Blanking, résolution réduite	21
4.7.1	Blanking fixe	22
4.7.2	Blanking flottant	23
4.7.3	Commande du blanking	25
4.7.4	Résolution réduite	25
4.8	Inhibition temporelle	26
4.8.1	Inhibition partielle	27
4.8.2	Redémarrage d'inhibition	27
4.8.3	Forçage d'inhibition	28
4.9	Réinitialisation d'erreur	29
5	Applications	30
5.1	Sécurisation de postes dangereux	30
5.1.1	Blanking	30
5.2	Sécurisation d'accès	31
5.2.1	Inhibition	31
5.3	Sécurisation de zones dangereuses	32
6	Montage	33
6.1	Disposition de l'émetteur et du récepteur	33
6.1.1	Calcul de la distance de sécurité S	33
6.1.2	Calcul de la distance de sécurité S_{RT} ou S_{RO} pour les champs de protection à action orthogonale par rapport à la direction d'approche	34
6.1.3	Calcul de la distance de sécurité S pour une approche parallèle au champ de protection	38
6.1.4	Distance minimale aux surfaces réfléchissantes	40

6.1.5	Résolution et distance de sécurité pour le blanking fixe et flottant ainsi que la résolution réduite	41
6.1.6	Prévention de l'interférence mutuelle avec les appareils voisins	42
6.2	Disposition des capteurs d'inhibition	44
6.2.1	Principes de base	44
6.2.2	Sélection des capteurs d'inhibition photoélectriques	44
6.2.3	Distance minimale pour les capteurs d'inhibition optoélectroniques	45
6.2.4	Disposition des capteurs d'inhibition pour l'inhibition temporelle à 2 capteurs	45
6.2.5	Disposition des capteurs d'inhibition pour l'inhibition temporelle à 2 capteurs, spécialement dans les applications de sortie	48
6.3	Montage du capteur de sécurité	48
6.3.1	Emplacements de montage adaptés	48
6.3.2	Définition des sens de déplacement	49
6.3.3	Fixation à l'aide d'écrous coulissants BT-NC60	50
6.3.4	Fixation à l'aide d'un support tournant BT-R	50
6.3.5	Fixation unilatérale sur la table de machine	51
6.4	Montage des accessoires	52
6.4.1	Boîte de connexion pour capteurs AC-SCM8	52
6.4.2	Miroir de renvoi pour sécurisations multilatérales	53
6.4.3	Vitres de protection MLC-PS	54
7	Raccordement électrique	55
7.1	Brochage de l'émetteur et du récepteur	55
7.1.1	Émetteur MLC 500	55
7.1.2	Récepteur MLC 530	56
7.2	Boîte de connexion pour capteurs AC-SCM8	57
7.3	Mode de fonctionnement 1	58
7.4	Mode de fonctionnement 2	61
7.5	Mode de fonctionnement 3	62
7.6	Mode de fonctionnement 4	65
7.7	Mode de fonctionnement 6	67
8	Mise en service	69
8.1	Mise en route	69
8.2	Alignement du capteur	69
8.3	Alignement des miroirs de renvoi avec l'aide à l'alignement laser	70
8.4	Déverrouiller le blocage démarrage/redémarrage, redémarrage d'inhibition	70
8.5	Programmation de zones de blanking fixe	71
8.6	Programmation de zones de blanking flottant	71
9	Contrôle	73
9.1	Avant la première mise en service et après modification	73
9.1.1	Liste de contrôle – Avant la première mise en service et après des modifications	74
9.2	À effectuer par des personnes qualifiées à intervalles réguliers	75
9.3	À effectuer chaque jour ou lors du changement de poste par l'opérateur	75
9.3.1	Liste de contrôle - Chaque jour ou lors du changement de poste	75
10	Entretien	77
11	Résolution des erreurs	78
11.1	Que faire en cas d'erreur ?	78
11.2	Affichage des témoins lumineux	78
11.3	Messages d'erreur de l'affichage 7 segments	80
11.4	Témoin lumineux d'inhibition	83

12	Élimination	84
13	Service et assistance	85
14	Caractéristiques techniques	86
14.1	Caractéristiques générales	86
14.2	Dimensions, poids, temps de réponse	88
14.3	Encombres des accessoires	90
15	Informations concernant la commande et accessoires	93
16	Déclaration de conformité CE	99

1 À propos de ce document

1.1 Moyens de signalisation utilisés

Tableau 1.1: Symboles d'avertissement et mots de signalisation


	Symbole en cas de dangers pour les personnes
REMARQUE	Mot de signalisation prévenant de dommages matériels Indique les dangers pouvant entraîner des dommages matériels si les mesures pour écarter le danger ne sont pas respectées.
PRUDENCE	Mot de signalisation prévenant de blessures légères Indique les dangers pouvant entraîner des blessures légères si les mesures pour écarter le danger ne sont pas respectées.
AVERTISSEMENT	Mot de signalisation prévenant de blessures graves Indique les dangers pouvant entraîner des blessures graves ou mortelles si les mesures pour écarter le danger ne sont pas respectées.
DANGER	Mot de signalisation prévenant de dangers de mort Indique les dangers pouvant entraîner des blessures graves ou mortelles si les mesures pour écarter le danger ne sont pas respectées.

Tableau 1.2: Autres symboles



	Symbole pour les astuces Les textes signalés par ce symbole donnent des informations complémentaires.
	Symbole pour les étapes de manipulation Les textes signalés par ce symbole donnent des instructions concernant les manipulations.

Tableau 1.3: Termes et abréviations

AOPD	Dispositif de protection opto-électronique actif (A ctive O pto- e lectronic P rotective D evice)
Blanking	Désactivation de la fonction de protection de faisceaux individuels ou de zones de faisceaux avec contrôle d'interruption
CS	Signal de commutation d'une commande (C ontroller S ignal)
EDM	Contrôle des contacteurs (E xternal D evice M onitoring)
FG	Groupe de fonctions (F unction G roup)
LED	Témoin lumineux, dispositif d'affichage dans l'émetteur et le récepteur
MS1, MS2	Capteurs d'inhibition (Muting sensor) 1, 2
MLC	Désignation brève du capteur de sécurité, composé d'un émetteur et d'un récepteur
MTTF _d	Temps moyen avant une défaillance dangereuse (M ean T ime T o dangerous F ailure)
Inhibition	Suppression automatique provisoire des fonctions de sécurité

OSSD	Sortie de commutation de sécurité (Output Signal Switching Device)
PFH _d	Probabilité de défaillance dangereuse par heure (Probability of dangerous Failure per Hour)
PL	Niveau de performance (Performance Level)
Résolution réduite	Réduction de la capacité de détection du champ de protection sans contrôle pour la tolérance des petits objets dans le champ de protection
RES	Blocage démarrage/redémarrage (Start/REStart interlock)
Scan	Un balayage du champ de protection du premier au dernier faisceau
Capteur de sécurité	Système composé d'un émetteur et d'un récepteur
SIL	Safety Integrity Level
État	MARCHE : appareil intact, OSSD activée ARRÊT : appareil intact, OSSD désactivée Verrouillage : appareil, connexion ou commande / manipulation erronée, OSSD désactivée (lock-out)

1.2 Listes de contrôle

Les listes de contrôle (voir chapitre 9) servent de référence pour le fabricant de la machine ou l'équipementier. Elles ne remplacent ni le contrôle de la machine ou de l'installation complète avant la première mise en service ni leurs contrôles réguliers réalisés par une personne qualifiée. Les listes de contrôle contiennent des exigences minimales de contrôle. D'autres contrôles peuvent s'avérer nécessaires en fonction de l'application concernée.

2 Sécurité

Avant d'utiliser le capteur de sécurité, il faut effectuer une évaluation des risques selon les normes en vigueur (p. ex. EN ISO 12100, EN ISO 13849-1, CEI 61508, EN CEI 62061). Le résultat de l'évaluation des risques définit le niveau de sécurité requis pour le capteur de sécurité. (voir tableau 14.2). Pour le montage, l'exploitation et les contrôles, il convient de prendre en compte le présent document ainsi que toutes les normes, prescriptions, règles et directives nationales et internationales qui s'appliquent. Les documents pertinents et livrés doivent être observés, imprimés et remis aux personnes concernées.

↳ Avant de commencer à travailler avec le capteur de sécurité, lisez entièrement les documents relatifs aux activités impliquées et observez-les.

En particulier, les réglementations nationales et internationales suivantes sont applicables pour la mise en service, les contrôles techniques et la manipulation du capteur de sécurité :

- Directive sur les machines 2006/42/CE
- Directive basse tension 2006/95/CE
- Directive de CEM 2004/108/CE
- Directive sur l'utilisation d'équipements de travail 89/655/CEE modifiée par 95/63/CE
- OSHA 1910 Subpart O
- Prescriptions de sécurité
- Règlements de prévention des accidents et règles de sécurité
- Règlement sur la sécurité d'exploitation et loi sur la protection du travail (Betriebssicherheitsverordnung)
- Loi allemande sur la sécurité des produits (Produktsicherheitsgesetz, ProdSG)



Les administrations locales sont également disponibles pour tout renseignement en matière de sécurité (p. ex. inspection du travail, corporation professionnelle, OSHA).

2.1 Utilisation conforme et emplois inadéquats prévisibles



AVERTISSEMENT

Une machine en fonctionnement peut causer des blessures graves !

↳ Vérifiez que le capteur de sécurité est correctement raccordé et que la fonction de protection du dispositif de protection est garantie.

↳ Assurez-vous que, lors de tous travaux de transformation, d'entretien et de contrôle, l'installation est arrêtée en toute sécurité et qu'elle ne peut pas se réenclencher.

2.1.1 Utilisation conforme

- Le capteur de sécurité ne peut être utilisé qu'après avoir été sélectionné conformément aux instructions respectivement valables, aux règles, normes et dispositions applicables en matière de protection et de sécurité au travail et après avoir été monté sur la machine, raccordé, mis en service et contrôlé par une **personne qualifiée** (voir chapitre 2.2).
- Lors de la sélection du capteur de sécurité, il convient de s'assurer que ses performances de sécurité sont supérieures ou égales au niveau de performance requis PL, déterminé dans l'évaluation des risques (voir tableau 14.2).
- Le capteur de sécurité sert à protéger les personnes ou les parties du corps aux postes dangereux, aux zones dangereuses ou aux accès de machines et d'installations.
- En fonction « Sécurisation d'accès », le capteur de sécurité détecte uniquement les personnes qui entrent dans la zone dangereuse, pas celles qui se trouvent dans cette zone. Dans ce cas, un blocage démarrage/redémarrage est par conséquent indispensable dans la chaîne de sécurité.
- Le capteur de sécurité ne doit subir aucune modification de construction. En cas de modification du capteur de sécurité, la fonction de protection n'est plus garantie. Par ailleurs, la modification du capteur de sécurité annule les prétentions de garantie envers le fabricant du capteur de sécurité.
- L'intégration et l'installation correctes du capteur de sécurité doivent être régulièrement contrôlées par des personnes qualifiées (voir chapitre 2.2).
- Le capteur de sécurité doit être remplacé au bout de 20 ans au maximum. La réparation ou le remplacement des pièces d'usure ne prolonge pas la durée d'utilisation.

2.1.2 Emplois inadéquats prévisibles

Toute utilisation ne répondant pas aux critères énoncés au paragraphe « Utilisation conforme » ou allant au-delà de ces critères n'est pas conforme !

Le capteur de sécurité s'avère **inadapté** en tant que dispositif de protection pour une utilisation dans les cas suivants :

- Danger provenant de la projection d'objets ou de liquides brûlants ou dangereux depuis la zone dangereuse
- Utilisations dans des atmosphères explosives ou facilement inflammables

2.2 Personnes qualifiées

Conditions pour les personnes qualifiées :

- Elles ont bénéficié d'une formation technique appropriée.
- Elles connaissent les règles et les prescriptions relatives à la protection au travail, la sécurité au travail et les techniques de sécurité et sont capables de juger la sécurité de la machine
- elle connaissent le mode d'emploi du capteur de sécurité et celui de la machine
- elles ont été instruites par le responsable en ce qui concerne le montage et l'utilisation de la machine et du capteur de sécurité ¹

2.3 Responsabilité pour la sécurité

Le fabricant et l'exploitant de la machine doivent assurer que la machine et le capteur de sécurité mis en oeuvre fonctionnent correctement et que toutes les personnes concernées sont suffisamment informées et formées.

Le type et le contenu des informations doivent être transmis de façon à exclure des manipulations critiques du point de vue de la sécurité.

1. elles remplissent actuellement une fonction dans l'environnement de l'objet du contrôle et se maintiennent au niveau des évolutions technologiques grâce par formation continue.

Le fabricant de la machine est responsable des points suivants :

- la sécurité de la construction de la machine
- la sécurité de la mise en œuvre du capteur de sécurité, prouvée par le premier contrôle réalisé par une personne qualifiée
- la transmission de toutes les informations pertinentes à l'exploitant
- le respect de toutes les prescriptions et directives relatives à la mise en service de la machine.

L'exploitant de la machine assume les responsabilités suivantes :

- l'instruction de l'opérateur
- le maintien de la sécurité de l'exploitation de la machine
- le respect de toutes les prescriptions et directives relatives à la protection et la sécurité au travail
- le contrôle régulier par des personnes qualifiées

2.4 Exclusion de responsabilité

Leuze electronic GmbH + Co. KG ne peut pas être tenue responsable dans les cas suivants :

- Le capteur de sécurité n'est pas utilisé de façon conforme.
- Non-respect des consignes de sécurité.
- Les emplois inadéquats raisonnablement prévisibles ne sont pas pris en compte.
- Le montage et le raccordement électrique ne sont pas réalisés par un personnel compétent.
- il n'est pas vérifié que la machine fonctionne impeccablement (voir chapitre 9).
- Des modifications (p. ex. de construction) sont apportées au capteur de sécurité.

3 Description de l'appareil

Les capteurs de sécurité de la série MLC 500 sont des dispositifs de protection optoélectroniques actifs. Ils respectent les normes et standards suivants :

	MLC 500
Type selon EN CEI 61496	4
Catégorie selon EN ISO 13849	4
Niveau de performance (PL) selon EN ISO 13849-1	e
Niveau d'intégrité de sécurité (SIL) selon CEI 61508 et SILCL selon EN CEI 62061	3

Le capteur de sécurité est constitué d'un émetteur et d'un récepteur (voir figure 3.1). Il dispose d'une protection contre la surtension et la surintensité de courant conformément à CEI 60204-1 (classe de protection 3). Ses faisceaux infrarouges ne sont pas influencés par la lumière ambiante (p. ex. étincelles de soudage, feux d'avertissement).

3.1 Aperçu des appareils

La série se caractérise par trois classes de récepteurs différentes (Basic, Standard, Extended) avec des caractéristiques et des fonctions précises (voir tableau 3.1).

Tableau 3.1: Modèles de la série avec des caractéristiques et des fonctions spécifiques

	Émetteur	Récepteurs		
		Basic	Standard	Extended
	MLC 500 MLC 501	MLC 510 MLC 511	MLC 520	MLC 530
OSSD (2x)		•	•	•
Commutation du canal de transmission	•	•	•	•
LED de signalisation	•	•	•	•
Affichage 7 segments			•	•
Démarrage/redémarrage automatique		•	•	•
RES			•	•
EDM			•	
Enchaînement				•
Blanking				•
Inhibition				•
Mode Scan				•
Réduction de la portée	•			

Propriétés du champ de protection

La distance entre faisceaux et le nombre de faisceaux dépendent de la résolution et de la hauteur du champ de protection.



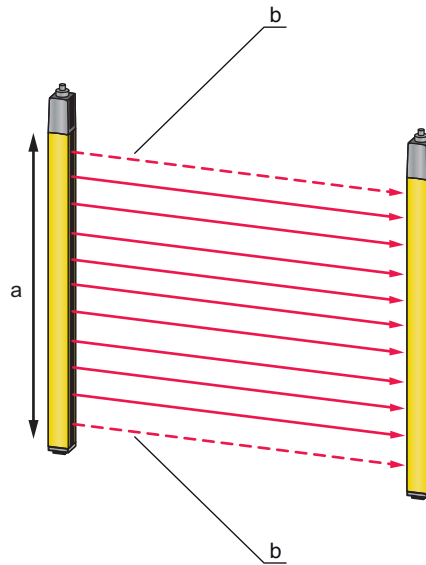
En fonction de la résolution, la hauteur effective du champ de protection peut être supérieure à la zone optiquement active entourée de jaune du capteur de sécurité (voir figure 3.1 et voir figure 14.1).

Synchronisation des appareils

La synchronisation du récepteur et de l'émetteur pour la mise en place d'un champ de protection qui fonctionne se fait de manière optique (c.-à-d. sans câble), via deux faisceaux de synchronisation codés spécialement. Un cycle (c.-à-d. un passage du premier au dernier faisceau) est appelé balayage (voir chapitre 4.5 „Mode Scan“). La durée d'un balayage détermine la longueur du temps de réponse et a des répercussions sur le calcul de la distance de sécurité (voir chapitre 6.1.1).



Afin d'assurer la synchronisation et le fonctionnement corrects du capteur de sécurité, au moins un des deux faisceaux de synchronisation doivent être dégagés au moment de la synchronisation et du fonctionnement.



- a Zone active optiquement, entourée de jaune
- b Faisceaux de synchronisation

Figure 3.1: Système émetteur-récepteur

Code QR

Le capteur de sécurité porte un code QR ainsi que l'indication de l'adresse Web associée (voir figure 3.2). À l'adresse Web indiquée, vous trouverez les informations de l'appareil et les messages d'erreur (voir chapitre 11.3 „Messages d'erreur de l'affichage 7 segments“) après avoir scanné le code QR à l'aide d'un appareil final mobile ou après avoir entré l'adresse Web. L'utilisation d'appareils finaux mobiles risque d'impliquer des frais de communication mobile.



www.mobile.leuze.com/mlc/

Figure 3.2: Code QR avec adresse Web associée (URL) sur le capteur de sécurité

3.2 Connectique

L'émetteur et le récepteur disposent d'un connecteur rond M12 comme interface vers la commande machine avec le nombre de broches suivant :

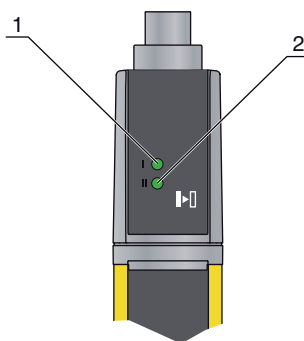
Modèles	Type d'appareil	Prise appareil
MLC 500	Émetteur	5 points
MLC 530	Récepteur Extended	8 points

3.3 Dispositifs d'affichage

Les éléments d'affichage des capteurs de sécurité vous facilitent la mise en service et l'analyse des erreurs.

3.3.1 Témoins de fonctionnement sur l'émetteur MLC 500

La coiffe de raccordement de l'émetteur comprend deux témoins lumineux de fonctionnement.



- 1 LED1, verte/rouge
- 2 LED2, verte

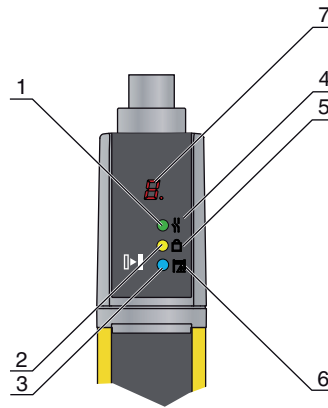
Figure 3.3: Témoins sur l'émetteur MLC 500

Tableau 3.2: Signification des témoins lumineux

LED	Couleur	État	Description
1	Vert/rouge	Éteint	Appareil éteint
		Rouge	Erreur de l'appareil
		Vert	Fonctionnement normal
2	Vert	Clignotant	Pendant 10 s après la mise en route : portée réduite sélectionnée par le câblage de la broche 4
		Éteint	Canal de transmission C1
		Allumée	Canal de transmission C2

3.3.2 Témoins de fonctionnement sur le récepteur MLC 530

Le récepteur comprend trois témoins lumineux et un affichage 7 segments pour visualiser l'état de fonctionnement :



- 1 LED1, rouge/verte
- 2 LED2, jaune
- 3 LED3, bleue
- 4 Symbole d'OSSD
- 5 Symbole de RES
- 6 Symbole de blanking/inhibition
- 7 Affichage 7 segments

Figure 3.4: Témoins sur le récepteur MLC 530

Tableau 3.3: Signification des témoins lumineux

LED	Couleur	État	Description
1	Rouge/verte	Éteint	Appareil éteint
		Rouge	OSSD inactive
		Rouge, clignotant lentement (env. 1 Hz)	Erreur externe
		Rouge, clignotant rapidement (env. 10 Hz)	Erreur interne
		Verte, clignotant lentement (env. 1 Hz)	OSSD active, signal faible
		Vert	OSSD active
2	Jaune	Éteint	<ul style="list-style-type: none"> • RES désactivé • ou RES activé et validé • ou RES bloqué et champ de protection interrompu
		Allumée	RES activé et bloqué mais prêt au déverrouillage - champ de protection libre et, le cas échéant, capteur enchaîné activé
		Clignotant	Circuit de sécurité placé en amont ouvert
		Clignotant (1x ou 2x)	Commutation du circuit de commande placé en amont

LED	Couleur	État	Description
3	Bleu	Éteint	Aucune fonction spéciale (blinking, inhibition, ...) active
		Allumée	Paramètre du champ de protection (blinking) programmé correctement
		Clignotant lentement	Inhibition active
		Éclairs rapides	<ul style="list-style-type: none"> • Programmation des paramètres du champ de protection • ou redémarrage d'inhibition requis • ou forçage d'inhibition actif

Affichage 7 segments

Pendant le fonctionnement normal, l'affichage 7 segments indique le numéro du mode de fonctionnement (1-6). De plus, il s'avère utile lors du diagnostic d'erreur détaillé (voir chapitre 11) et sert d'aide à l'alignement (voir chapitre 8.2 „Alignement du capteur“). Contrairement aux modes de fonctionnement 1, 2 et 3, les modes de fonctionnement 4 et 6 impliquent une rotation de 180 degrés de l'affichage 7 segments car, dans de nombreuses applications, le raccordement de l'appareil doit se trouver sous le champ de protection.

Tableau 3.4: Signification de l'affichage 7 segments

Affichage	Description
Après le démarrage	
8	Autotest
t n n	Temps de réponse (t) du récepteur en millisecondes (n n)
En fonctionnement normal	
1...6	Mode de fonctionnement sélectionné
Pour l'alignement	
	Affichage d'alignement (voir tableau 3.5). <ul style="list-style-type: none"> • Segment 1 : zone de faisceaux dans le tiers supérieur du champ de protection • Segment 2 : zone de faisceaux dans le tiers central du champ de protection • Segment 3 : zone de faisceaux dans le tiers inférieur du champ de protection
Pour le diagnostic d'erreur	
F...	Failure, erreur interne de l'appareil
E...	Error, erreur externe
U...	Usage Info, erreur d'application

Pour le diagnostic d'erreur, la lettre correspondante est affichée avant le code numérique de l'erreur, puis tous deux sont répétés en alternance. Après 10 s, un réarmement automatique a lieu en cas d'erreur n'entraînant pas de verrouillage ; un redémarrage non autorisé est exclu. En cas d'erreurs entraînant un verrouillage, l'alimentation en tension doit être coupée et les erreurs résolues. Avant la remise en route, il convient de suivre les étapes décrites pour la première mise en service (voir chapitre 9.1).

L'affichage 7 segments passe en mode d'alignement si l'appareil n'a pas encore été aligné et/ou que le champ de protection a été interrompu (après 5 s). Dans ce cas, chaque segment est affecté à une zone de faisceaux fixe du champ de protection.

3.3.3 Affichage d'alignement

Environ 5 s après une interruption du champ de protection, l'affichage à 7 segments passe en mode d'alignement. Les 3 segments horizontaux représentent alors chacun un tiers du champ de protection complet (haut, milieu, bas), l'état de cette partie du champ étant affiché de la manière suivante :

Tableau 3.5: Signification de l'affichage d'alignement

Segment	Description
Allumé	Tous les faisceaux de la zone de faisceaux sont libres.
Clignotant	Au moins un, mais pas tous les faisceaux de la zone de faisceaux sont libres.
Éteint	Tous les faisceaux de la zone de faisceaux sont interrompus.

Lorsque le champ de protection est libre pendant environ 5 s, l'affichage repasse à l'affichage du mode de fonctionnement.

4 Fonctions

Vous trouverez un récapitulatif des caractéristiques et des fonctions du capteur de sécurité au chapitre « Description de l'appareil » (voir chapitre 3.1 „Aperçu des appareils“).

Les différentes fonctions sont regroupées sous six modes de fonctionnement (voir tableau 4.1).

Selon la fonction requise, sélectionnez le mode de fonctionnement approprié grâce au câblage électrique correspondant (voir chapitre 7 „Raccordement électrique“).

Tableau 4.1: Récapitulatif des fonctions et des groupes de fonctions (FG) dans les différents modes de fonctionnement

Fonctions	Modes de fonctionnement				
	1	2	3	4	6
Blanking fixe sans tolérance	•	•	FG1, FG2		
Blanking fixe sans tolérance, activable/désactivable en fonctionnement	•				
Blanking fixe avec tolérance d'un faisceau				•	•
Intégration du « circuit de sécurité avec contact »	•	•	FG1, FG2		
Intégration des « sorties de commutation électroniques de sécurité »		•			
SingleScan	•	•	FG1		
DoubleScan			FG2		
MaxiScan				•	•
Blanking flottant, commutable en fonctionnement vers « blanking fixe »			FG1		
Résolution réduite, commutable en fonctionnement vers « blanking fixe »			FG1		
Combinaison de blanking fixe/flottant, commutable en fonctionnement vers « blanking fixe »			FG1		
Inhibition temporelle à 2 capteurs				•	
Inhibition partielle (inhibition temporelle à 2 capteurs)					•
Blocage démarrage/redémarrage (RES)				•	•
Réduction de la portée	•	•	•	•	•
Commutation du canal de transmission	•	•	•	•	•

4.1 Blocage démarrage/redémarrage RES

Suite à une intrusion dans le champ de protection, le blocage démarrage/redémarrage assure le maintien du capteur de sécurité dans l'état ARRÊT après libération du champ de protection. Il empêche la validation automatique des circuits de sécurité et un démarrage automatique de l'installation, par exemple lors de la libération du champ de protection ou du rétablissement de l'alimentation en tension après interruption.

Dans les modes de fonctionnement 1, 2 et 3, qui évaluent un circuit de sécurité avec contact ou un enchaînement de sorties de commutation électroniques de sécurité, le blocage démarrage/redémarrage interne est désactivé.



Pour les sécurisations d'accès, la fonction de blocage démarrage/redémarrage est obligatoire. Le fonctionnement du dispositif de protection sans blocage démarrage/redémarrage n'est autorisé que dans quelques rares cas d'exception et sous certaines conditions selon EN ISO 12100.



AVERTISSEMENT

La désactivation du blocage démarrage/redémarrage dans les modes de fonctionnement 1, 2 et 3 risque d'entraîner des blessures graves.

↳ Dans les modes de fonctionnement 1, 2 et 3, réalisez le blocage démarrage/redémarrage côté machine ou dans un boîtier relais de sécurité.

Utilisation du blocage démarrage/redémarrage

↳ Sélectionnez le mode de fonctionnement 4 ou 6 (voir chapitre 7 „Raccordement électrique“).

La fonction de blocage démarrage/redémarrage est activée automatiquement.

Remise en route du capteur de sécurité après immobilisation (état ARRÊT) :

↳ Actionnez la touche de réinitialisation (appuyer/relâcher sous 0,1 s à 4 s).



La touche de réinitialisation doit être située à l'extérieur de la zone dangereuse, à un emplacement sûr et offrant à l'opérateur une bonne visibilité sur la zone dangereuse : celui-ci doit pouvoir vérifier que personne ne se trouve dans ladite zone avant d'actionner la touche de réinitialisation.



DANGER

Danger de mort en cas de démarrage/redémarrage involontaire !

↳ Assurez-vous que la touche de réinitialisation pour le déverrouillage du blocage démarrage/redémarrage reste inaccessible depuis la zone dangereuse.

↳ Avant de déverrouiller le blocage démarrage/redémarrage, assurez-vous que personne ne se trouve dans la zone dangereuse.

Une fois que la touche de réinitialisation a été actionnée, le capteur de sécurité passe à l'état MARCHE.

4.2 Contrôle des contacteurs EDM

Le capteur de sécurité MLC 530 fonctionne dans tous les modes de fonctionnement sans la fonction EDM.

Si vous avez besoin de cette fonction :

↳ Utilisez un relais de sécurité adapté.

Le contrôle des contacteurs est une fonction de surveillance des contacteurs, relais ou valves montés en aval du capteur de sécurité. Pour cela, il est impératif d'utiliser des organes de commutation avec contacts de retour forcés (contacts NF).

4.3 Commutation du canal de transmission

Les canaux de transmission servent à éviter une interférence mutuelle des capteurs de sécurité très proches entre eux.



Afin de garantir le fonctionnement fiable, les faisceaux infrarouges sont modulés de manière à se distinguer de la lumière ambiante. De cette manière, les étincelles de soudage ou les feux d'avertissement des gerbeurs de passage, par exemple, n'ont aucune influence sur le champ de protection.

Dans le réglage d'usine, le capteur de sécurité fonctionne dans tous les modes de fonctionnement avec le canal de transmission C1.

Le canal de transmission de l'émetteur peut être modifié en changeant la polarité de la tension d'alimentation (voir chapitre 7.1.1 „Émetteur MLC 500“).

Sélectionner le canal de transmission C2 sur le récepteur :

↵ Reliez les broches 1, 3, 4 et 8 du récepteur et mettez-le en marche.

Le récepteur est connecté au canal de transmission C2. Éteignez à nouveau le récepteur et déconnectez les liaisons entre les broches 1, 3, 4 et 8 avant de remettre le récepteur en route.

Sélectionner à nouveau le canal de transmission C1 sur le récepteur :

↵ Répétez la procédure décrite ci-dessus pour choisir à nouveau le canal de transmission C1 sur le récepteur.

Le récepteur est de nouveau connecté au canal de transmission C1.

**Fonctionnement défectueux en cas de canal de transmission incorrect !**

Sélectionnez le même canal de transmission sur l'émetteur et le récepteur associé.

4.4 Réduction de la portée

Outre la sélection des canaux de transmission adaptés (voir chapitre 4.3 „Commutation du canal de transmission“), la réduction de la portée sert également à éviter l'interférence mutuelle des capteurs de sécurité voisins. L'activation de la fonction réduit la puissance lumineuse de l'émetteur de manière à atteindre environ la moitié de la portée nominale.

Réduire la portée :

↵ Câblez la broche 4 (voir chapitre 7.1 „Brochage de l'émetteur et du récepteur“).

Le câblage de la broche 4 définit la puissance d'émission et ainsi la portée.

**AVERTISSEMENT****Perturbation de la fonction de protection en cas de puissance d'émission défectueuse !**

La réduction de la puissance d'émission lumineuse de l'émetteur s'effectue sur un canal et sans contrôle de sécurité.

↵ N'utilisez pas cette option de réglage pour la sécurité.

↵ Notez que la distance à des surfaces réfléchissantes doit être choisie de façon à ne permettre aucune réflexion, même avec la puissance d'émission maximale. (voir chapitre 6.1.4 „Distance minimale aux surfaces réfléchissantes“)

4.5 Mode Scan

Le capteur de sécurité dispose de trois modes Scan (voir tableau 4.2). Un mode Scan est automatiquement réglé en fonction du mode de fonctionnement sélectionné (voir tableau 4.1).



Une interruption du champ de protection doit persister pendant plusieurs balayages successifs (scans) avant que les OSSD et ainsi la machine suivante soient désactivées. Par conséquent, la sélection du mode Scan peut entraîner l'augmentation de la disponibilité (tolérance) au détriment du temps de réponse, surtout en cas de perturbations CEM, de légères secousses, de brèves interruptions du champ de protection suite à la chute d'objets et d'autres choses semblables.

Tableau 4.2: Activation et propriétés des trois modes Scan du capteur de sécurité

	Activation	Comportement des OSSD	Remarques
SingleScan	Sélection du mode de fonctionnement 1, 2 ou 3 / FG2	Désactivation immédiatement après toute interruption détectée du champ de protection	Mode Scan le plus rapide avec le temps de réponse le plus court
DoubleScan	Sélection du mode de fonctionnement 3 / FG1	Désactivation en cas d'interruption du champ de protection dans deux balayages successifs	Un certain temps de tolérance pour les perturbations en résulte selon le nombre de faisceaux dans le champ de protection. Le temps de réponse est deux fois supérieur à celui du mode SingleScan.
MaxiScan	Sélection du mode de fonctionnement 4 ou 6	Désactivation en cas d'interruption du champ de protection dans plusieurs balayages successifs	Le nombre d'interruptions du champ de protection tolérables (facteur MultiScan) est défini en fonction du nombre de faisceaux par le récepteur sur la plus grande valeur possible de manière à ce que le temps de réponse soit de 99 ms maximum (valeur fixe).

4.6 Enchaînement

L'enchaînement permet de commander le comportement du récepteur via un circuit de sécurité à deux canaux (voir figure 7.9).

Les capteurs de sécurité et éléments de commande placés en amont libèrent les OSSD du récepteur en toute sécurité, lorsque le circuit de commande a été connecté comme prévu en termes de polarité et de comportement dans le temps et que le champ de protection est libre.

Les capteurs de sécurité et éléments de commande en amont suivants sont possibles dans le cadre de l'enchaînement :

- Capteur de sécurité avec sortie de commutation avec contact à deux canaux (contact NF), p. ex. interrupteur de sécurité, interrupteur d'arrêt d'urgence à câble, interrupteur de position de sécurité etc. voir chapitre 4.6.1 „Circuit de sécurité avec contact“.
- Capteur de sécurité avec sortie de commutation OSSD électronique à deux canaux, voir chapitre 4.6.2 „Enchaînement de sorties de commutation électroniques de sécurité“.

Les boutons d'arrêt d'urgence raccordés au récepteur ne font effet que sur le circuit de sécurité affecté à l'AOPD. C'est pourquoi il s'agit d'un arrêt d'urgence de zone. Pour ce type d'élément, les règlements pour les dispositifs d'arrêt d'urgence s'appliquent, notamment selon EN 60204-1 et EN ISO 13850.

↳ Veuillez dans ce cas respecter les règlements destinés aux dispositifs d'arrêt d'urgence.

En cas d'enchaînement, le temps de réponse de l'appareil enchaîné se prolonge de 3,5 ms.

↳ Pour la distance de sécurité, placez les appareils critiques à la fin de la chaîne électrique et le plus près possible du boîtier relais de sécurité.

4.6.1 Circuit de sécurité avec contact

La fonction libère les OSSD via un circuit de sécurité avec contact à deux canaux, placé en amont. Elle peut être utilisée pour contrôler la position des objets introduits et les blocages en cas de blanking fixe ou flottant, par exemple via des connecteurs codés sur des câbles courts ou via des interrupteurs de sécurité avec organes de commande séparés (voir chapitre 7.5 „Mode de fonctionnement 3“). Ceci permet d'empêcher un démarrage involontaire lors du prélèvement des pièces dans le champ de protection.


Vous trouverez des exemples de câblage au chapitre « Raccordement électrique » (voir figure 7.6).

Le capteur de sécurité se met en marche uniquement si les conditions suivantes sont remplies :

- Le champ de protection est libre ou les faisceaux masqués sont interrompus.
- Le circuit de sécurité est fermé ou les deux contacts se sont fermés simultanément en l'espace de 0,5 s.


Activation de la fonction

Le circuit de sécurité avec contact peut être utilisé dans les modes de fonctionnement 1, 2 et 3 (voir chapitre 7 „Raccordement électrique“).

 Les capteurs à codage magnétique ne peuvent pas être enchaînés étant donné que la barrière immatérielle de sécurité ne les surveille pas.

4.6.2 Enchaînement de sorties de commutation électroniques de sécurité

Cette fonction sert à mettre en place un montage en série d'appareils avec des sorties de commutation électroniques OSSD de sécurité (voir figure 7.9). Les OSSD d'un appareil de sécurité placé en amont libèrent les OSSD de la barrière immatérielle de sécurité comme appareil de sécurité central avec deux canaux. L'appareil de sécurité placé en amont prend également en charge la surveillance des courts-circuits transversaux. Un système enchaîné se comporte, en terme de boîtier relais de sécurité, comme un appareil unique, c'est-à-dire que seules deux entrées sont nécessaires dans le relais de sécurité suivant.


 **AVERTISSEMENT**

Perturbation de la fonction de protection en cas de signaux incorrects !

Le montage en série d'appareils avec sorties de commutation de sécurité (OSSD) n'est permis qu'avec les capteurs de sécurité de Leuze electronic suivants : SOLID-2/2E, SOLID-4/4E, MLD 300, MLD 500, MLC 300, MLC 500, RS4, RD800 ou COMPACT*plus*.

Pour permettre la mise en route des OSSD, les conditions suivantes doivent être remplies :

- Le champ de protection doit être libre.
- Les faisceaux masqués doivent être interrompus.
- Les OSSD de l'appareil placé en amont doivent être activées ou avoir été démarrées simultanément en l'espace de 0,5 s.


 Dans le circuit de sécurité avec enchaînement de sorties de commutation électroniques de sécurité, il est également possible de connecter un capteur de sécurité avec contact, par exemple un interrupteur de sécurité avec deux contacts NF forcés. À la fermeture de cet interrupteur, les deux circuits doivent se fermer simultanément en l'espace d'une tolérance temporelle de 0,5 s. Dans le cas contraire, un message d'erreur est généré.

Activation de la fonction

Sélectionnez le mode de fonctionnement 2 (voir chapitre 7 „Raccordement électrique“).

4.7 Blanking, résolution réduite

Les fonctions de blanking sont utilisées lorsque des objets doivent se trouver dans le champ de protection pour des raisons d'exploitation. Ces objets peuvent ainsi traverser le champ de protection sans déclencher de signal de coupure ou rester de façon permanente dans le champ de protection. On distingue le blanking fixe (voir chapitre 4.7.1), le blanking flottant (voir chapitre 4.7.2) et la résolution réduite (voir chapitre 4.7.4).

 Lorsque la fonction « Blanking » est active, les objets adaptés doivent se trouver dans leur zone associée du champ de protection. Dans le cas contraire, les OSSD passent dans l'état ARRÊT même lorsque le champ de protection est libre ou elles restent dans l'état ARRÊT.

 **AVERTISSEMENT**
Une mauvaise application de la fonction de blanking peut causer des blessures graves !

- ↳ N'utilisez cette fonction que si les objets introduits ne présentent aucune face inférieure et/ou supérieure brillante ou réfléchissante. Seules les surfaces mates sont autorisées.
- ↳ Assurez-vous que les objets occupent toute la largeur du champ de protection de manière à empêcher l'intrusion dans le champ de protection par leur côté. Dans le cas contraire, la distance de sécurité avec résolution réduite doit être calculée en fonction de l'espace dans le champ de protection.
- ↳ Le cas échéant, installez correctement des blocages mécaniques fixés à l'objet (voir figure 4.1) pour éviter la « formation d'ombre » en cas de pièces surélevées ou de montage en biais.
- ↳ Contrôlez constamment la position des objets et, le cas échéant, des blocages en les intégrant au circuit de sécurité électrique.
- ↳ Les opérations de blanking dans le champ de protection et les modifications de la résolution du champ de protection ne doivent être réalisées que par un personnel qualifié et mandaté à cet effet.
- ↳ Ne transmettez les outils correspondants (p. ex. une clé pour l'interrupteur à clé de programmation) qu'aux personnes compétentes.

4.7.1 Blanking fixe

Avec la fonction « Blanking fixe », le capteur de sécurité offre la possibilité de masquer de manière fixe jusqu'à 10 zones de champ de protection, chacune constituée d'un nombre quelconque de faisceaux voisins.

Conditions :

- Au moins un des deux faisceaux de synchronisation ne doit pas être masqué.
- Les zones de blanking programmées doivent être séparées par une distance minimale, correspondant à la résolution du capteur de sécurité.
- Il ne doit y avoir aucune « formation d'ombre » dans le champ de protection (voir figure 4.2).

Activation de la fonction de blanking fixe sans tolérance de faisceau

Sélectionnez le mode de fonctionnement 1, 2 ou 3 (voir chapitre 7 „Raccordement électrique“).

Blanking fixe avec tolérance de faisceau

Le blanking fixe avec tolérance de faisceau est utilisé dans les modes de fonctionnement 4 et 6 pour la sécurisation d'accès afin, par exemple, de masquer un transrouleur sans subir l'influence de perturbations. Pour ce faire, le récepteur crée automatiquement une zone de tolérance d'un faisceau sur les deux côtés d'un objet fixe programmé et étend ainsi la zone de mouvement de l'objet de + 1 faisceau. Sur les bords de l'objet masqué, la résolution diminue en conséquence de deux faisceaux.

Activation de la fonction

Sélectionnez le mode de fonctionnement 4 ou 6 (voir chapitre 7 „Raccordement électrique“).

 **AVERTISSEMENT**
La résolution réduite lors du blanking risque de provoquer de graves blessures.

- ↳ Tenez compte de la résolution réduite lors du calcul de la distance de sécurité (voir chapitre 6.1.1 „Calcul de la distance de sécurité S“).

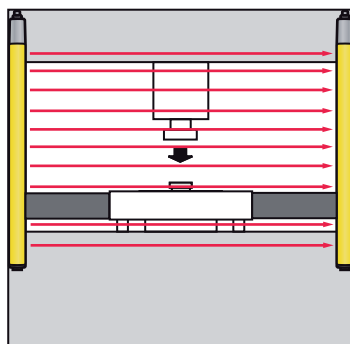


Figure 4.1: Blanking fixe : les blocages mécaniques empêchent l'intrusion latérale dans le champ de protection.

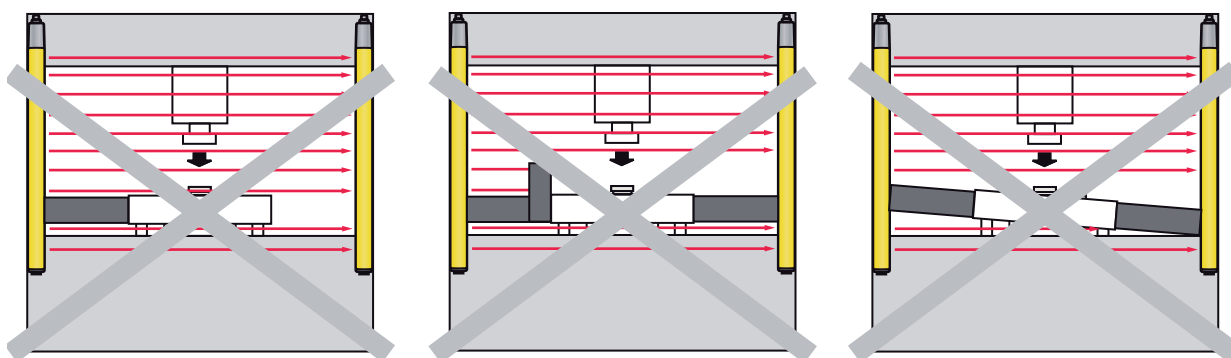


Figure 4.2: Blanking fixe : éviter la « formation d'ombre »



La fonction « Blanking fixe » peut être combinée (voir chapitre 7.5 „Mode de fonctionnement 3“) avec la fonction « Blanking flottant » (voir chapitre 4.7.2) et avec la fonction « Résolution réduite » (voir chapitre 4.7.4).

Programmation de zones de blanking fixe

La programmation de zones de champ de protection avec blanking fixe ou flottant est réalisée à l'aide d'un interrupteur à clé selon les étapes suivantes :

☞ Placez tous les objets concernés par le blanking dans le champ de protection, à l'emplacement auquel ils doivent être masqués.

☞ Actionnez l'interrupteur à clé de programmation et relâchez-le au bout de 0,15 s à 4 s.

La programmation commence. La LED3 fait des éclairs bleus.

☞ Actionnez de nouveau l'interrupteur à clé de programmation et relâchez-le au bout de 0,15 s à 4 s.

La programmation se termine.

La LED3 s'allume en bleu si au moins une zone de faisceaux est occultée.

Tous les objets ont été programmés sans erreur.



Après la programmation d'un champ de protection libre (« fin de programmation »), c'est-à-dire la définition d'un champ de protection sans zones de blanking fixe ou flottant, la LED bleue s'éteint.

Pendant la programmation, la taille d'objet détectée peut varier d'un faisceau maximum. Dans le cas contraire, la programmation se termine avec le message d'utilisateur U71 (voir chapitre 11.1 „Que faire en cas d'erreur ?“).

4.7.2 Blanking flottant


La fonction « Blanking flottant » permet de masquer jusqu'à 10 zones de champ de protection de taille quelconque mais non imbriquées, dans lesquelles un objet de taille constante peut se déplacer.

Restrictions d'application :

- La fonction est uniquement autorisée pour la sécurisation de postes dangereux avec approche perpendiculaire au champ de protection, lorsque des capteurs de sécurité avec une résolution physique de 20 mm maximum sont utilisés.
- Les appareils dotés d'une résolution physique supérieure à 20 mm ne sont pas autorisés pour la sécurisation de postes dangereux.
- La fonction n'est pas autorisée pour la sécurisation de zones dangereuses avec approche parallèle au champ de protection. Les objets masqués constitueraient ici des « ponts » présentant une trop petite distance de sécurité par rapport à la zone dangereuse.

Activation de la fonction

La fonction peut être activée et désactivée à l'aide d'un circuit de commande à deux canaux pendant le fonctionnement en mode 3 (voir chapitre 7 „Raccordement électrique“).

 AVERTISSEMENT
<p>La résolution réduite risque de provoquer des blessures graves !</p> <p>↳ Tenez compte de la résolution réduite lors du calcul de la distance de sécurité (voir chapitre 6.1.1 „Calcul de la distance de sécurité S“).</p>

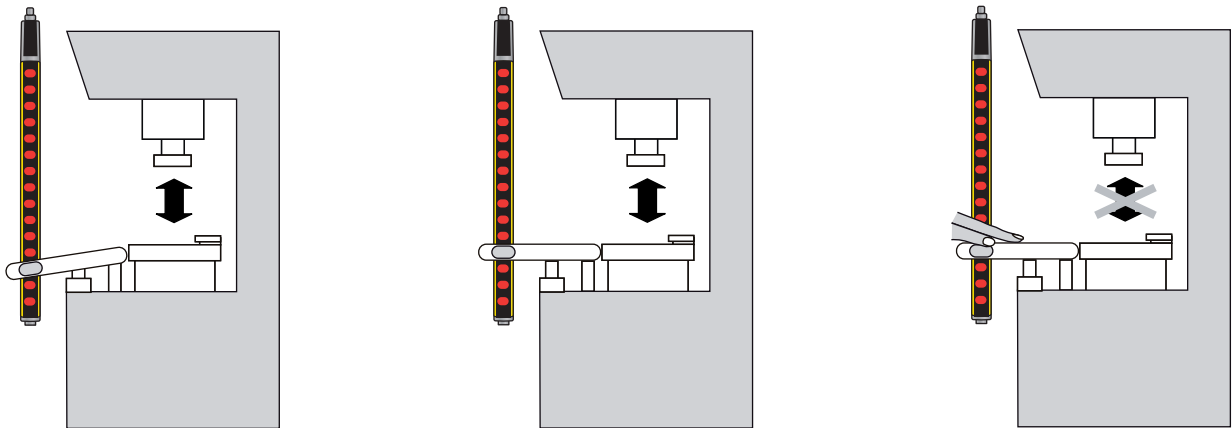



Figure 4.3: Blanking flottant

 DANGER
<p>Danger de mort en cas de modification de la distance de sécurité !</p> <p>La prolongation du temps de réponse en raison du blanking flottant doit être prise en compte lors du calcul de la distance de sécurité.</p> <p>↳ Ajoutez le temps de balayage requis pour la plus grande zone de faisceaux avec blanking flottant et le temps de réponse (voir chapitre 6.1.5 „Résolution et distance de sécurité pour le blanking fixe et flottant ainsi que la résolution réduite“).</p>



La fonction « Blanking flottant » peut être combinée avec la fonction « Blanking fixe » (voir chapitre 4.7.1). Elle est toujours active avec la fonction « Résolution réduite » (voir chapitre 4.7.4).

Programmation de zones de blanking flottant

- ↳ Procédez selon les étapes décrites à la section « Programmation de zones de blanking fixe » (voir chapitre 4.7.1 „Blanking fixe“).
- ↳ Après avoir actionné l'interrupteur à clé de programmation, déplacez tous les objets à masquer au sein de leurs zones de champ de protection non imbriquées.

Le récepteur programme les tailles des objets et les zones de déplacement correspondantes.

i Après la programmation d'un champ de protection libre (« fin de programmation »), c'est-à-dire la définition d'un champ de protection sans zones de blanking fixe ou flottant, la LED bleue s'éteint.

Pendant la programmation, la taille d'objet détectée peut varier d'un faisceau maximum. Dans le cas contraire, la programmation se termine avec le message d'utilisateur U71 (voir chapitre 11.3 „Messages d'erreur de l'affichage 7 segments“).

4.7.3 Commande du blanking

Le câblage ambivalent de deux entrées de commande permet d'activer et de désactiver des zones de blanking pendant le fonctionnement en mode 1 (voir chapitre 7.3) et en mode 3 (voir chapitre 7.5).

i Des signaux de commande peuvent être fournis, par exemple par un interrupteur à clé à deux niveaux qui connecte les entrées de signal par rapport à +24 V et 0 V ou par un automate programmable à 2 sorties de commutation symétriques qui fournissent +24 V et 0 V.

↪ En fonction du mode de fonctionnement, appliquez des signaux de commande simultanément aux deux entrées de commande (+24 V et 0 V).


↪ Pour les deux entrées, inversez en l'espace de 0,5 s la tension du signal de commande (+24 V devient 0 V et 0 V devient +24 V).

LED3 s'allume en bleu.

Il existe une séquence de commutation valable. Les zones de blanking sont contrôlées.

4.7.4 Résolution réduite

Grâce à la fonction « Résolution réduite », des objets d'une taille maximale définie peuvent être introduits dans le champ de protection sans désactivation du dispositif de protection et se déplacer librement sans chevauchement (voir figure 4.4).

	AVERTISSEMENT
La résolution réduite risque de provoquer des blessures graves !	
↪ Tenez compte de la résolution réduite lors du calcul de la distance de sécurité (voir chapitre 6.1.1).	

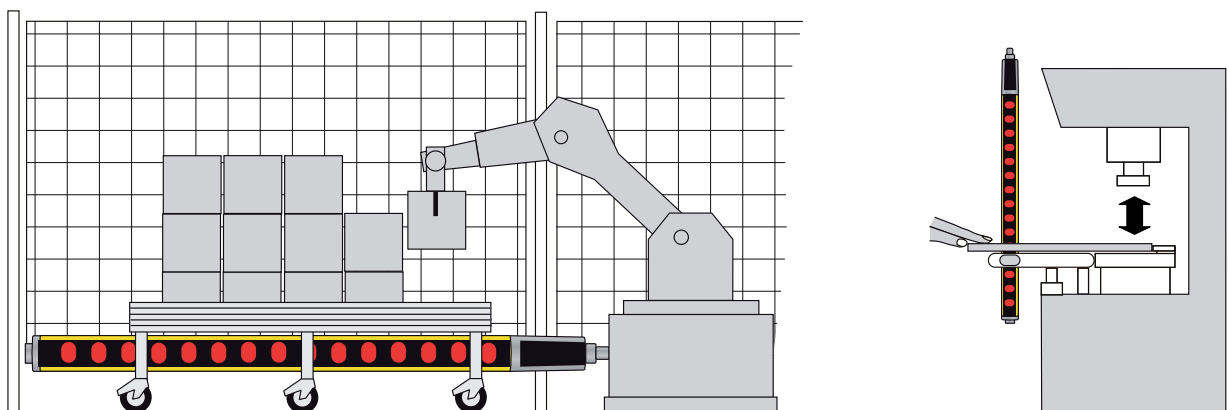


Figure 4.4: Résolution réduite : plusieurs objets suffisamment petits peuvent se déplacer simultanément dans le champ de protection ou en être retirés.

i La présence et le nombre des objets dans le champ de protection ne sont pas contrôlés. Par conséquent, les objets suffisamment petits peuvent être retirés du champ de protection et réintroduits à un emplacement masqué au choix sans que le dispositif de protection optique ne réagisse.

Réduire la résolution

La fonction « Résolution réduite » est activée en mode de fonctionnement 3/FG2 et s'applique à l'ensemble du champ de protection (voir chapitre 7.5).

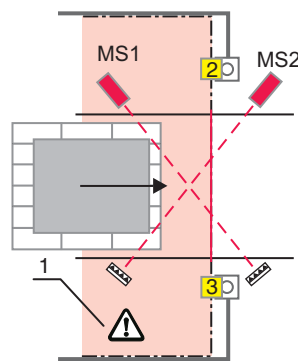


La fonction « Résolution réduite » peut être combinée avec la fonction « Blanking fixe » (voir chapitre 4.7.1) et elle est toujours activée avec la fonction « Blanking flottant » (voir chapitre 4.7.2).

4.8 Inhibition temporelle

L'inhibition permet la suppression provisoire et conforme de la fonction de protection, par exemple lorsque des objets doivent être transportés à travers le champ de protection. Les OSSD conservent cependant l'état MARCHE malgré l'interruption d'un ou plusieurs faisceaux.

L'inhibition est initiée automatiquement par deux signaux d'inhibition indépendants l'un de l'autre. Ces signaux doivent rester actifs pendant toute la durée de l'inhibition. L'inhibition ne doit pas être initiée par un seul signal du capteur ni entièrement par des signaux logiciels.



- 1 Zone dangereuse
- 2 Récepteur
- 3 Émetteur
- MS1 Capteur d'inhibition 1
- MS2 Capteur d'inhibition 2

Figure 4.5: Disposition des capteurs d'inhibition pour l'inhibition temporelle à 2 capteurs dans une application de sortie

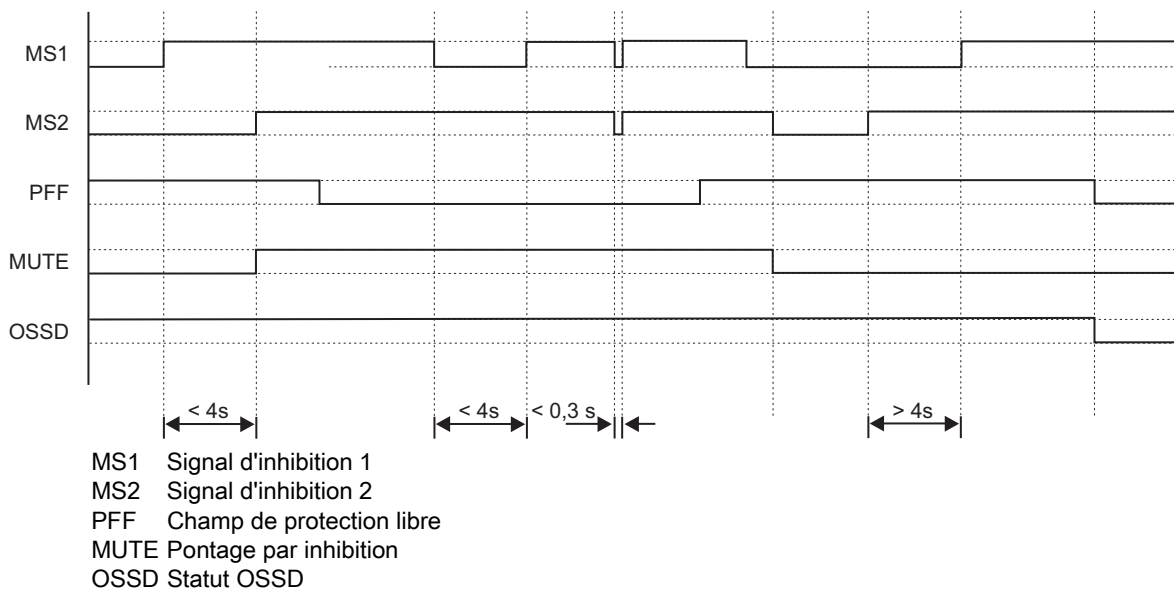


Figure 4.6: Inhibition temporelle - déroulement

Le matériel peut se déplacer dans les deux sens. Il arrive souvent qu'une disposition de faisceaux croisés de barrages photoélectriques reflex soit employée (voir chapitre 6.2 „Disposition des capteurs d'inhibition“).

L'inhibition temporelle est utilisée dans les cas suivants :

- Applications d'entrée : des détecteurs de lumière dans la zone dangereuse détectent l'objet d'inhibition à travers le champ de protection. La distance de détection réglée doit être suffisamment petite (voir chapitre 6.2.4 „Disposition des capteurs d'inhibition pour l'inhibition temporelle à 2 capteurs“).
- Applications de sortie : un barrage immatériel dans la zone dangereuse fonctionne en croisant le sens de transport avec un signal d'automate activé simultanément, qui découle par exemple de l'entraînement du dispositif de transport (voir chapitre 6.2.5 „Disposition des capteurs d'inhibition pour l'inhibition temporelle à 2 capteurs, spécialement dans les applications de sortie“).



DANGER

Danger de mort en cas d'installations défectueuses !

↪ Respectez les consignes fournies pour la disposition correcte des capteurs d'inhibition (voir chapitre 6.2).

En règle générale, la fonction de protection de l'ensemble du champ de protection est désactivée pour l'inhibition temporelle. Cependant un fonctionnement est également possible comme :

- Inhibition partielle, c.-à-d. que le dernier faisceau reste actif en permanence (voir chapitre 4.8.1 „Inhibition partielle“).

Activer l'inhibition temporelle

↪ Activez l'inhibition temporelle en sélectionnant les modes de fonctionnement 4 ou 6 (voir chapitre 7 „Raccordement électrique“).



Après des incidents ou des interruptions liées au fonctionnement (p. ex. défaillance et retour de la tension d'alimentation, violation de la condition de simultanéité lors de l'activation des capteurs d'inhibition), le système peut être réinitialisé et libéré manuellement à l'aide de la touche de réinitialisation (voir chapitre 4.8.3 „Forçage d'inhibition“).

Si l'inhibition a été activée de manière conforme, celle-ci reste également active en cas de brève interruption d'un signal de capteur individuel (moins de 0,3 s).

L'inhibition se termine dans les cas suivants :

- Les signaux des deux capteurs d'inhibition sont inactifs simultanément pendant plus de 0,3 s.
- Le signal d'un capteur d'inhibition est inactif pendant plus de 4 s.
- La durée limite d'inhibition (time-out d'inhibition de 10 min) est expirée.



Si l'inhibition est terminée, le capteur de sécurité fonctionne de nouveau en mode de protection normal, c'est-à-dire que les OSSD se désactivent dès que le champ de protection est interrompu.

4.8.1 Inhibition partielle

Pour l'inhibition partielle, le faisceau lumineux à l'extrémité de l'appareil est exclu de l'inhibition. Ainsi, le dispositif de protection passe à l'état ARRÊT malgré l'inhibition active si le dernier faisceau est interrompu.

Activer l'inhibition partielle

↪ Activez le mode de fonctionnement 6 (voir chapitre 7.7).

4.8.2 Redémarrage d'inhibition

Un redémarrage d'inhibition est nécessaire si :

- le champ de protection est interrompu
- et les deux signaux d'inhibition sont activés.

 **AVERTISSEMENT**
Un redémarrage d'inhibition non autorisé risque d'entraîner des blessures graves !

- ↪ L'opération doit être observée attentivement par une personne qualifiée.
- ↪ Assurez-vous que la zone dangereuse est bien visible depuis l'emplacement de la touche de réinitialisation et que la personne responsable a la possibilité d'observer toute l'opération.
- ↪ Avant et pendant le redémarrage d'inhibition, veillez à ce que personne ne se trouve dans la zone dangereuse.

Exécuter un redémarrage d'inhibition

↪ Si le capteur de sécurité émet un message d'erreur, réalisez une réinitialisation d'erreur (voir chapitre 4.9 „Réinitialisation d'erreur“).

↪ Appuyez sur la touche de réinitialisation et relâchez-la au bout de 0,15 à 4 s.

Le capteur de sécurité s'allume.

4.8.3 Forçage d'inhibition

Un forçage d'inhibition est nécessaire si :

- le champ de protection est interrompu
- et seul un signal d'inhibition est activé.

 **AVERTISSEMENT**
Le dégagement incontrôlé risque de provoquer des blessures graves !

- ↪ L'opération doit être observée attentivement par une personne qualifiée.
- ↪ Le cas échéant, cette personne doit relâcher immédiatement la touche de réinitialisation pour mettre fin à un mouvement dangereux.
- ↪ Assurez-vous que la zone dangereuse est bien visible depuis l'emplacement de la touche de réinitialisation et qu'une personne responsable a la possibilité d'observer toute l'opération.
- ↪ Avant et pendant le redémarrage d'inhibition, veillez à ce que personne ne se trouve dans la zone dangereuse.

Exécuter un forçage d'inhibition

↪ Si le capteur de sécurité émet un message d'erreur, réalisez une réinitialisation d'erreur (voir chapitre 4.9 „Réinitialisation d'erreur“).

↪ Appuyez sur la touche de réinitialisation et relâchez-la au bout de 0,15 à 4 s.

↪ Appuyez sur la touche de réinitialisation une deuxième fois et maintenez-la enfoncée.

Le capteur de sécurité s'allume.

Cas 1 : combinaison valable de signaux d'inhibition

Lorsqu'une combinaison valable de signaux d'inhibition est constatée, les OSSD restent dans l'état MARCHE, même si la touche de réinitialisation est relâchée. L'installation reprend son fonctionnement normal ; le témoin lumineux d'inhibition est allumé constamment jusqu'à ce que la marchandise transportée ait quitté la voie d'inhibition.

Cas 2 : combinaison non valable de signaux d'inhibition

En présence de capteurs d'inhibition désalignés, sales ou endommagés, mais également en cas de mauvais chargement de palettes, il peut arriver qu'aucune combinaison valable de signaux d'inhibition ne soit constatée. Dans ces cas, la libération des OSSD n'est conservée que tant que la touche de réinitialisation reste enfoncée.

AVIS
Forçage d'inhibition impossible en raison de défauts dans l'application !

- ↪ Le problème à l'origine d'une combinaison non valable de signaux d'inhibition doit être recherché et résolu par une personne qualifiée.

L'installation s'arrête pendant le forçage d'inhibition lorsque la touche de réinitialisation est relâchée ou que la durée maximale pour le dégagement (150 s) est dépassée.



La durée pour le dégagement est limitée à 150 s.

Ensuite, il faut de nouveau appuyer sur la touche de réinitialisation et la maintenir enfoncée pour poursuivre l'opération.

De cette manière, un dégagement progressif est possible (« fonctionnement par impulsions »).

4.9 Réinitialisation d'erreur

Si le récepteur constate une erreur interne ou externe, il passe à l'état de verrouillage (voir chapitre 11.1 „Que faire en cas d'erreur ?“).

↳ Pour remettre le circuit de sécurité à l'état de sortie, réinitialisez le capteur de sécurité selon la marche à suivre recommandée (voir tableau 4.3).

Tableau 4.3: Marche à suivre pour la réinitialisation d'erreur en fonction du mode de fonctionnement, de RES et de la touche de réinitialisation raccordée

Mode de fonctionnement	RES	Touche de réinitialisation raccordée	Marche à suivre
1, 2 et 3	Désactivé	Non	Arrêt et remise en route de la tension d'alimentation
1, 2 et 3	Désactivé	Oui	Acquittement avec la touche de réinitialisation ou arrêt et remise en route de la tension d'alimentation
4 et 6	Activé	Oui	Acquittement avec la touche de réinitialisation ou arrêt et remise en route de la tension d'alimentation

5 Applications

Le capteur de sécurité génère exclusivement des champs de protection rectangulaires.

5.1 Sécurisation de postes dangereux

La sécurisation de postes dangereux pour la protection des mains et des doigts est généralement l'application la plus courante de ce capteur de sécurité. Selon EN ISO 13855, des résolutions de 14 à 40 mm s'avèrent ici appropriées. Il en résulte notamment la distance de sécurité requise (voir chapitre 6.1.1 „Calcul de la distance de sécurité S“).

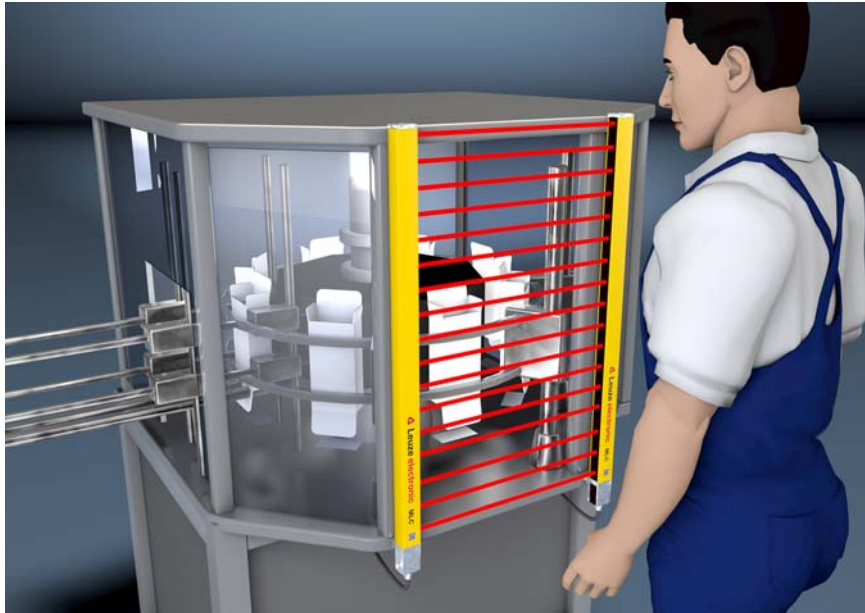


Figure 5.1: Les sécurisations de postes dangereux offrent une protection lors de l'intrusion dans une zone dangereuse, par exemple pour des cartonneuses ou des installations de remplissage.




Figure 5.2: Les sécurisations de postes dangereux offrent une protection lors de l'intrusion dans une zone dangereuse, par exemple pour une application robotisée Pick & Place.

5.1.1 Blanking

Lors d'un blanking fixe, un ou plusieurs faisceaux sont masqués de manière fixe, voir chapitre 4.7.1 „Blanking fixe“.

Lors d'un blanking flottant au contraire, l'objet peut se déplacer dans la zone de faisceaux masquée, voir chapitre 4.7.2 „Blanking flottant“.

Si la résolution est réduite, les faisceaux peuvent être interrompus lorsque les faisceaux voisins sont actifs et effectifs, voir chapitre 4.7.4 „Résolution réduite“.

 Les objets introduits doivent occuper toute la largeur du champ de protection, afin d'empêcher toute intrusion à côté de l'objet. Dans le cas contraire, des blocages doivent être prévus pour prévenir l'intrusion.



AVERTISSEMENT

Risque de blessures en cas d'application non autorisée du blanking !

Le blanking n'est pas autorisé pour les sécurisations de zones dangereuses car les zones masquées constitueraient des ponts accessibles vers les zones dangereuses.

 N'utilisez pas le blanking pour les sécurisations de zones dangereuses.

5.2 Sécurisation d'accès

Les capteurs de sécurité d'une résolution allant jusqu'à 90 mm sont employés pour la sécurisation d'accès aux zones dangereuses. Ils détectent uniquement les personnes qui entrent dans la zone dangereuse, pas celles qui se trouvent dans cette zone ni les parties du corps.

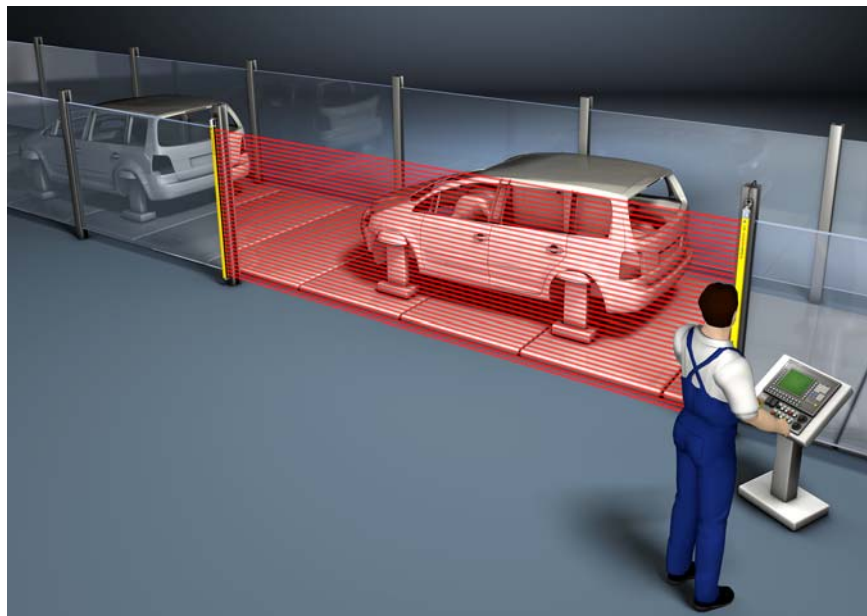


Figure 5.3: Sécurisation d'accès à une voie transfert

5.2.1 Inhibition

Les sécurisations d'accès peuvent être exploitées avec une fonction de pontage pour le transport de matériel à travers le champ de protection. Dans ce cas, la fonction d'inhibition intégrée est utilisée. voir chapitre 4.8 „Inhibition temporelle“

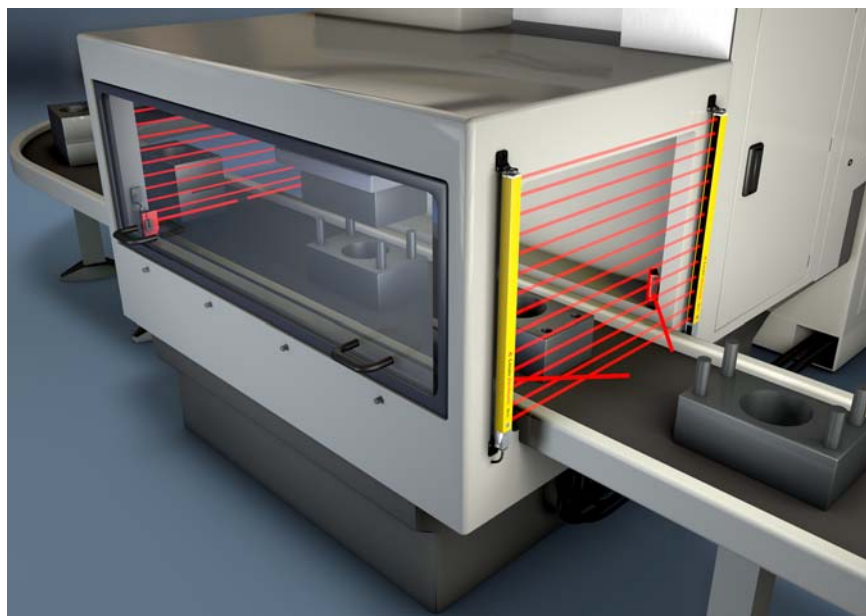


Figure 5.4: Sécurité de postes dangereux avec inhibition

5.3 Sécurité de zones dangereuses

Les barrières immatérielles de sécurité peuvent être employées selon une disposition horizontale pour la sécurisation de zones dangereuses, soit comme appareil autonome pour le contrôle de présence, soit comme protection contre le passage des pieds pour le contrôle de présence par exemple en liaison avec un capteur de sécurité disposé verticalement. En fonction de la hauteur de montage, des résolutions de 40 ou 90 mm sont ici utilisées (voir tableau 15.3). En cas d'exigences élevées en terme de disponibilité dans un environnement perturbé, il est aussi possible d'activer les modes Scan DoubleScan ou MaxiScan (voir chapitre 4.5 „Mode Scan“) ou une résolution réduite (voir chapitre 4.7.4 „Résolution réduite“).

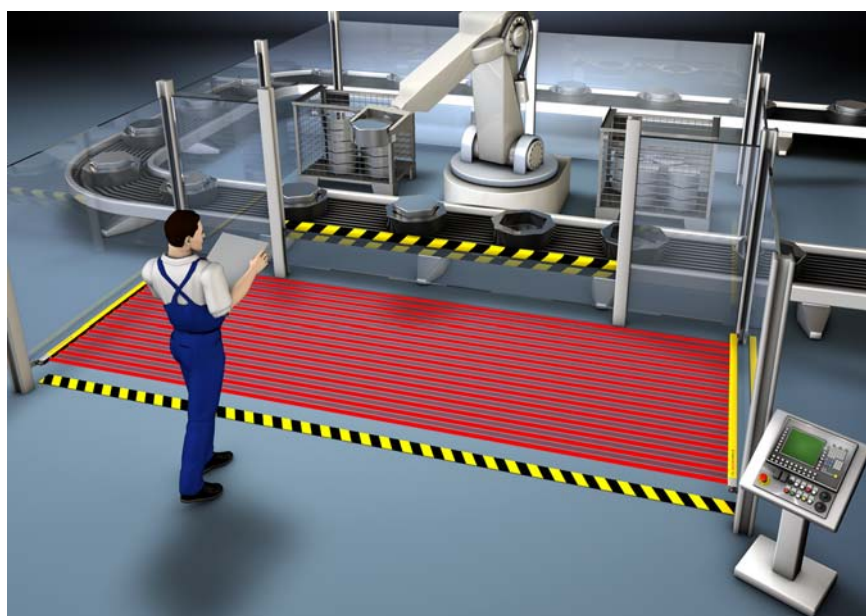


Figure 5.5: Sécurité de zones dangereuses près d'un robot



AVERTISSEMENT

Risque de blessures en cas d'application non autorisée du blanking !

Le blanking n'est pas autorisé pour les sécurisations de zones dangereuses car les zones masquées constitueraient des ponts accessibles vers les zones dangereuses.

☞ N'utilisez pas le blanking pour les sécurisations de zones dangereuses.

6 Montage



AVERTISSEMENT

Un montage non conforme risque d'entraîner de graves accidents !

La fonction de protection du capteur de sécurité n'est garantie que si celui-ci est adapté au domaine d'application prévu et a été monté de façon conforme.

↳ Le capteur de sécurité ne doit être monté que par des personnes qualifiées.

↳ Respectez les distances de sécurité requises (voir chapitre 6.1.1).

↳ Veillez à ce qu'il soit impossible de passer les pieds dans le dispositif de protection ni de ramper en dessous ou de passer par dessus et à tenir compte de l'accès des mains par le haut, par le bas et par le côté dans la distance de sécurité, le cas échéant à l'aide du supplément C_{RO} conformément à EN ISO 13855.

↳ Prenez des mesures afin d'empêcher l'utilisation du capteur de sécurité pour accéder à la zone dangereuse, par exemple en entrant ou en grim pant.

↳ Respectez les normes importantes, les prescriptions et le présent mode d'emploi.

↳ Nettoyez l'émetteur et le récepteur régulièrement : conditions ambiantes (voir chapitre 14), entretien (voir chapitre 10).

↳ Après le montage, assurez-vous que le capteur de sécurité fonctionne correctement.

6.1 Disposition de l'émetteur et du récepteur

Les dispositifs de protection offrent un effet protecteur uniquement s'ils sont montés avec une distance de sécurité suffisante. Tous les délais doivent être pris en compte, notamment les temps de réponse du capteur de sécurité et des éléments de commande, ainsi que le temps d'arrêt de la machine.

Les normes suivantes précisent des formules de calcul :

- prEN CEI 61496-2, « Équipements de protection électro-sensibles » : distance des surfaces réfléchissantes/miroirs de renvoi
- EN ISO 13855, « Sécurité des machines - Positionnement des dispositifs de protection en fonction de la vitesse d'approche des parties du corps » : situation de montage et distances de sécurité



Selon ISO 13855, il est possible de ramper sous les faisceaux supérieurs 300 mm et de passer par dessus les faisceaux inférieurs à 900 mm dans un champ de protection vertical. Pour le champ de protection horizontal, il convient de prévoir un montage adapté ou des dispositifs de couverture afin d'empêcher de monter sur le capteur de sécurité.

6.1.1 Calcul de la distance de sécurité S



En cas d'utilisation de la résolution réduite ou du blanking, tenez compte des suppléments requis pour la distance de sécurité (voir chapitre 6.1.5).

Formule générale de calcul de la distance de sécurité S d'un dispositif de protection optoélectronique selon EN ISO 13855 :

$$S = K \cdot T + C$$

S	[mm]	= Distance de sécurité
K	[mm/s]	= Vitesse d'approche
T	[s]	= Retard total, somme de ($t_a + t_r + t_m$)
t_a	[s]	= Temps de réponse du dispositif de protection
t_r	[s]	= Temps de réponse du relais de sécurité
t_m	[s]	= Temps d'arrêt de la machine
C	[mm]	= Supplément à la distance de sécurité



Si, lors des contrôles réguliers, les temps d'arrêt obtenus sont supérieurs, il convient d'augmenter t_m d'un supplément adapté.

6.1.2 Calcul de la distance de sécurité S_{RT} ou S_{RO} pour les champs de protection à action orthogonale par rapport à la direction d'approche

Pour les champs de protection perpendiculaires, EN ISO 13855 fait la distinction entre

- S_{RT} : distance de sécurité pour l'accès **à travers** le champ de protection
- S_{RO} : distance de sécurité pour l'accès **par-dessus** le champ de protection

Les deux valeurs se distinguent par la manière d'obtenir le supplément C :

- C_{RT} : à partir d'une formule de calcul ou en tant que constante voir chapitre 6.1.1 „Calcul de la distance de sécurité S“
- C_{RO} : à partir d'un tableau (voir tableau 6.1)

La plus grande des deux valeurs S_{RT} et S_{RO} doit être utilisée.

Calcul de la distance de sécurité S_{RT} selon EN ISO 13855 pour l'accès à travers le champ de protection :

Calcul de la distance de sécurité S_{RT} pour la sécurisation de postes dangereux

$$S_{RT} = K \cdot T + C_{RT}$$

S_{RT}	[mm]	= Distance de sécurité
K	[mm/s]	= Vitesse d'approche pour les sécurisations de postes dangereux avec réaction d'approche et direction d'approche normale par rapport au champ de protection (résolution de 14 à 40 mm) : 2 000 mm/s ou 1 600 mm/s, si $S_{RT} > 500$ mm
T	[s]	= Retard total, somme de ($t_a + t_i + t_m$)
t_a	[s]	= Temps de réponse du dispositif de protection
t_i	[s]	= Temps de réponse du relais de sécurité
t_m	[s]	= Temps d'arrêt de la machine
C_{RT}	[mm]	= Supplément pour les sécurisations de postes dangereux avec réaction d'approche pour les résolutions de 14 à 40 mm, d = résolution du dispositif de protection $C_{RT} = 8 \cdot (d - 14)$ mm

Exemple de calcul

La zone d'insertion d'une presse avec un temps d'arrêt (y comp. commande de sécurité de presse) de 190 ms doit être sécurisée à l'aide d'une barrière immatérielle de sécurité avec une résolution de 20 mm et une hauteur de champ de protection de 1 200 mm. La barrière immatérielle de sécurité a un temps de réponse de 22 ms.

↪ Calculez la distance de sécurité S_{RT} avec la formule selon EN ISO 13855.

$$S_{RT} = K \cdot T + C_{RT}$$

K	[mm/s]	= 2000
T	[s]	= (0,022 + 0,190)
C_{RT}	[mm]	= $8 \cdot (20 - 14)$
S_{RT}	[mm]	= $2000 \text{ mm/s} \cdot 0,212 \text{ s} + 48 \text{ mm}$
S_{RT}	[mm]	= 472

S_{RT} est inférieure à 500 mm, donc le calcul ne doit **pas** être répété avec 1 600 mm/s.



Mettez en place la protection contre le passage des pieds requise ici en enchaînant des OSSD par exemple, voir chapitre 4.6.2 „Enchaînement de sorties de commutation électroniques de sécurité“.

Calcul de la distance de sécurité S_{RT} pour la sécurisation d'accès

$$S_{RT} = K \cdot T + C_{RT}$$

S_{RT}	[mm]	= Distance de sécurité
K	[mm/s]	= Vitesse d'approche pour les sécurisations d'accès avec direction d'approche orthogonale au champ de protection : 2 000 mm/s ou 1 600 mm/s, si $S_{RT} > 500$ mm
T	[s]	= Retard total, somme de ($t_a + t_i + t_m$)
t_a	[s]	= Temps de réponse du dispositif de protection
t_i	[s]	= Temps de réponse du relais de sécurité
t_m	[s]	= Temps d'arrêt de la machine
C_{RT}	[mm]	= Supplément pour les sécurisations d'accès avec réaction d'approche et résolutions de 14 à 40 mm, d = résolution du dispositif de protection $C_{RT} = 8 \cdot (d - 14)$ mm. Supplément pour les sécurisations d'accès de résolutions > 40 mm : $C_{RT} = 850$ mm (valeur standard pour la longueur de bras)

Exemple de calcul

L'accès à un robot avec un temps d'arrêt de 250 ms doit être sécurisé à l'aide d'une barrière immatérielle de sécurité avec une résolution de 90 mm et une hauteur du champ de protection de 1 500 mm, dont le temps de réponse correspond à 6 ms. La barrière immatérielle de sécurité connecte directement les contacteurs dont le temps de réponse est déjà compris dans les 250 ms. Il est donc inutile de considérer une interface supplémentaire.

↪ Calculez la distance de sécurité S_{RT} avec la formule selon EN ISO 13855.

$$S_{RT} = K \cdot T + C_{RT}$$

K	[mm/s]	= 1600
T	[s]	= (0,006 + 0,250)
C_{RT}	[mm]	= 850
S_{RT}	[mm]	= 1600 mm/s · 0,256 s + 850 mm
S_{RT}	[mm]	= 1260

Cette distance de sécurité n'est pas disponible dans l'application. Par conséquent, un nouveau calcul est réalisé avec une barrière immatérielle de sécurité d'une résolution de 40 mm (temps de réponse = 14 ms) :

↪ Calculez à nouveau la distance de sécurité S_{RT} avec la formule selon EN ISO 13855.

$$S_{RT} = K \cdot T + C_{RT}$$

K	[mm/s]	= 1600
T	[s]	= (0,014 + 0,250)
C_{RT}	[mm]	= 8 · (40 - 14)
S_{RT}	[mm]	= 1600 mm/s · 0,264 s + 208 mm
S_{RT}	[mm]	= 631

La barrière immatérielle de sécurité d'une résolution de 40 mm est ainsi adaptée à cette application.



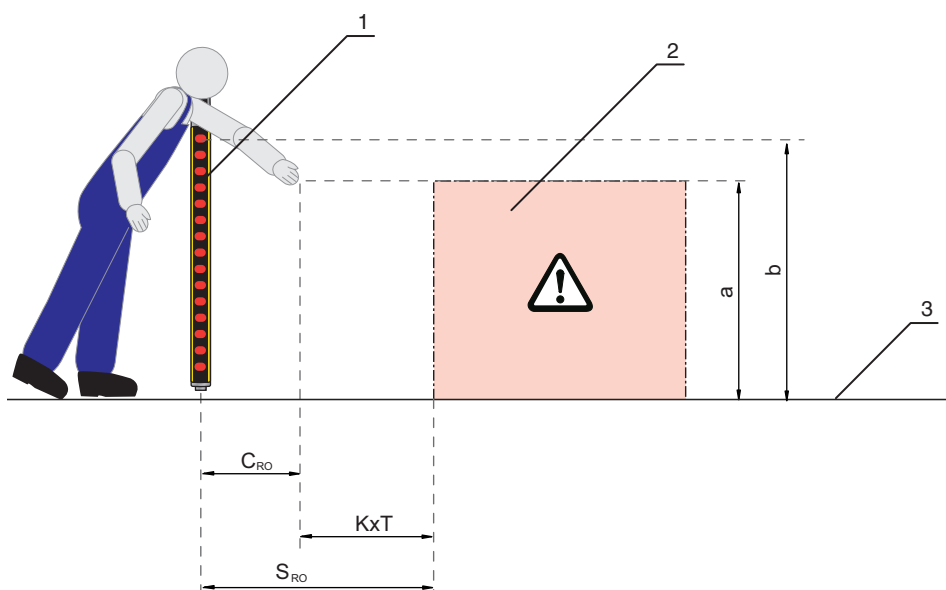
Le calcul avec $K = 2\,000$ mm/s fournit une distance de sécurité S_{RT} de 736 mm. La vitesse d'approche supposée $K = 1\,600$ mm/s est donc admissible.

Calcul de la distance de sécurité S_{RO} selon EN ISO 13855 pour l'accès par-dessus le champ de protection :

Calcul de la distance de sécurité S_{RO} pour la sécurisation de postes dangereux

$$S_{RO} = K \cdot T + C_{RO}$$

- S_{RO} [mm] = Distance de sécurité
- K [mm/s] = Vitesse d'approche pour les sécurisations de postes dangereux avec réaction d'approche et direction d'approche normale par rapport au champ de protection (résolution de 14 à 40 mm) : 2 000 mm/s ou 1 600 mm/s, si $S_{RO} > 500$ mm
- T [s] = Retard total, somme de ($t_a + t_i + t_m$)
- t_a [s] = Temps de réponse du dispositif de protection
- t_i [s] = Temps de réponse du relais de sécurité
- t_m [s] = Temps d'arrêt de la machine
- C_{RO} [mm] = Distance supplémentaire à laquelle une partie du corps peut se déplacer vers le dispositif de protection avant que celui-ci ne se déclenche : valeur (voir tableau 6.1)



- 1 Capteur de sécurité
- 2 Zone dangereuse
- 3 Sol
- a Hauteur du poste dangereux
- b Hauteur du faisceau le plus élevé du capteur de sécurité

Figure 6.1: Supplément à la distance de sécurité en cas de contournement par le haut et pas le bas

Tableau 6.1: Passage par-dessus le champ de protection vertical d'un équipement de protection électro-sensible (extrait de la norme EN ISO 13855)

Hauteur a du poste dangereux [mm]	Hauteur b de l'arête supérieure du champ de protection de l'équipement de protection électro-sensible											
	900	1000	1100	1200	1300	1400	1600	1800	2000	2200	2400	2600
Distance supplémentaire C_{RO} à la zone dangereuse [mm]												
2600	0	0	0	0	0	0	0	0	0	0	0	0
2500	400	400	350	300	300	300	300	300	250	150	100	0
2400	550	550	550	500	450	450	400	400	300	250	100	0
2200	800	750	750	700	650	650	600	550	400	250	0	0

Hauteur a du poste dangereux [mm]	Hauteur b de l'arête supérieure du champ de protection de l'équipement de protection électro-sensible											
	900	1000	1100	1200	1300	1400	1600	1800	2000	2200	2400	2600
	Distance supplémentaire C_{RO} à la zone dangereuse [mm]											
2000	950	950	850	850	800	750	700	550	400	0	0	0
1800	1100	1100	950	950	850	800	750	550	0	0	0	0
1600	1150	1150	1100	1000	900	850	750	450	0	0	0	0
1400	1200	1200	1100	1000	900	850	650	0	0	0	0	0
1200	1200	1200	1100	1000	850	800	0	0	0	0	0	0
1000	1200	1150	1050	950	750	700	0	0	0	0	0	0
800	1150	1050	950	800	500	450	0	0	0	0	0	0
600	1050	950	750	550	0	0	0	0	0	0	0	0
400	900	700	0	0	0	0	0	0	0	0	0	0
200	600	0	0	0	0	0	0	0	0	0	0	0
0	0	0	0	0	0	0	0	0	0	0	0	0

En fonction des valeurs spécifiées, vous pouvez utiliser le tableau ci-dessus (voir tableau 6.1) de trois façons différentes :

1. Les éléments suivants sont donnés :

- Hauteur a du poste dangereux
- Distance S du poste dangereux au capteur de sécurité et supplément C_{RO}

On cherche la hauteur requise b du faisceau le plus élevé du capteur de sécurité, et par là même sa hauteur de champ de protection.

☞ Dans la colonne de gauche, cherchez la ligne indiquant la hauteur du poste dangereux.

☞ Dans cette ligne, cherchez la colonne indiquant la valeur directement supérieure au supplément C_{RO} .

→ L'en-tête de colonne fournit la hauteur requise du faisceau le plus élevé du capteur de sécurité.

2. Les éléments suivants sont donnés :

- Hauteur a du poste dangereux
- Hauteur b du faisceau le plus élevé du capteur de sécurité

On cherche la distance requise S du capteur de sécurité au poste dangereux, et par là même le supplément C_{RO} .

☞ Dans l'en-tête de colonne, cherchez la colonne dans laquelle la hauteur indiquée pour le faisceau le plus élevé du capteur de sécurité est directement inférieure.

☞ Dans cette colonne, cherchez la ligne indiquant la hauteur directement supérieure a du poste dangereux.

→ Vous trouverez le supplément C_{RO} au croisement de la ligne et de la colonne.

3. Les éléments suivants sont donnés :

- Distance S du poste dangereux au capteur de sécurité et supplément C_{RO}
- Hauteur b du faisceau le plus élevé du capteur de sécurité

On cherche la hauteur autorisée a du poste dangereux.

☞ Dans l'en-tête de colonne, cherchez la colonne dans laquelle la hauteur indiquée pour le faisceau le plus élevé du capteur de sécurité est directement inférieure.

☞ Cherchez dans cette colonne la valeur directement inférieure au supplément réel C_{RO} .

→ Sur cette ligne, la valeur indiquée dans la colonne de gauche donne la hauteur autorisée du poste dangereux.

↪ Calculez à présent la distance de sécurité S avec la formule générale selon EN ISO 13855, voir chapitre 6.1.1 „Calcul de la distance de sécurité S“.

La plus grande des deux valeurs S_{RT} et S_{RO} doit être utilisée.

Exemple de calcul

La zone d'insertion d'une presse avec un temps d'arrêt de 130 ms doit être sécurisée à l'aide d'une barrière immatérielle de sécurité avec une résolution de 20 mm et une hauteur de champ de protection de 600 mm. Le temps de réponse de la barrière immatérielle de sécurité correspond à 12 ms, la commande de sécurité de presse a un temps de réponse de 40 ms.

La barrière immatérielle de sécurité est accessible par le haut. L'arête supérieure du champ de protection se trouve à une hauteur de 1 400 mm ; le poste dangereux est situé à une hauteur de 1 000 mm.

→ La distance supplémentaire C_{RO} jusqu'au poste dangereux correspond à 700 mm (voir tableau 6.1).

↪ Calculez la distance de sécurité S_{RO} avec la formule selon EN ISO 13855.

$$S_{RO} = K \cdot T + C_{RO}$$

K	[mm/s]	= 2000
T	[s]	= (0,012 + 0,040 + 0,130)
C _{RO}	[mm]	= 700
S _{RO}	[mm]	= 2000 mm/s · 0,182 s + 700 mm
S_{RO}	[mm]	= 1064

S_{RO} étant supérieure à 500 mm, il est possible de répéter le calcul avec la vitesse d'approche de 1 600 mm/s :

$$S_{RO} = K \cdot T + C_{RO}$$

K	[mm/s]	= 1600
T	[s]	= (0,012 + 0,040 + 0,130)
C _{RO}	[mm]	= 700
S _{RO}	[mm]	= 1600 mm/s · 0,182 s + 700 mm
S_{RO}	[mm]	= 992



En fonction de la construction de la machine, une protection contre le passage des pieds peut s'avérer nécessaire, par exemple à l'aide d'une deuxième barrière immatérielle de sécurité disposée à l'horizontale. La plupart du temps, il est préférable de choisir une barrière immatérielle de sécurité plus longue, rendant le supplément C_{RO} égal à zéro (0).

6.1.3 Calcul de la distance de sécurité S pour une approche parallèle au champ de protection

Calcul de la distance de sécurité S pour la sécurisation de zones dangereuses

$$S = K \cdot T + C$$

S	[mm]	= Distance de sécurité
K	[mm/s]	= Vitesse d'approche pour les sécurisations de zones dangereuses avec direction d'approche parallèle au champ de protection (résolutions jusqu'à 90 mm) : 1 600 mm/s
T	[s]	= Retard total, somme de (t _a + t _i + t _m)
t _a	[s]	= Temps de réponse du dispositif de protection
t _i	[s]	= Temps de réponse du relais de sécurité
t _m	[s]	= Temps d'arrêt de la machine
C	[mm]	= Supplément pour la sécurisation de zones dangereuses avec réaction d'approche H = hauteur du champ de protection, H _{min} = hauteur de montage minimale autorisée, mais jamais inférieure à 0, d = résolution du dispositif de protection C = 1 200 mm - 0,4 · H; H _{min} = 15 · (d - 50)

Exemple de calcul

La zone dangereuse devant une machine avec un temps d'arrêt de 140 ms doit être sécurisée si possible à hauteur du sol, à l'aide d'une barrière immatérielle de sécurité horizontale comme substitut de tapis de contact. La hauteur de montage H_{\min} peut être = 0 - le supplément C à la distance de sécurité correspond alors à 1 200 mm. Il faut utiliser le capteur de sécurité le plus court possible ; le premier choix est de 1 350 mm.

Le récepteur d'une résolution de 40 mm et d'une hauteur du champ de protection de 1 350 mm présente un temps de réponse de 13 ms, une interface relais supplémentaire MSI-SR4 présente un temps de réponse de 10 ms.

↳ Calculez la distance de sécurité S_{RO} avec la formule selon EN ISO 13855.

$$S = K \cdot T + C$$

K	[mm/s]	= 1600
T	[s]	= (0,140 + 0,013 + 0,010)
C	[mm]	= 1200
S	[mm]	= 1600 mm/s · 0,163 s + 1200 mm
S	[mm]	= 1461

La distance de sécurité de 1 350 mm n'est pas suffisante, 1 460 mm sont nécessaires.

Par conséquent, le calcul est répété avec une hauteur du champ de protection de 1 500 mm. Le temps de réponse est maintenant de 14 ms.

↳ Calculez à nouveau la distance de sécurité S_{RO} avec la formule selon EN ISO 13855.

$$S = K \cdot T + C$$

K	[mm/s]	= 1600
T	[s]	= (0,140 + 0,014 + 0,010)
C	[mm]	= 1200
S	[mm]	= 1600 mm/s · 0,164 s + 1200 mm
S	[mm]	= 1463

Un capteur de sécurité adapté a été trouvé ; sa hauteur de champ de protection correspond à 1 500 mm. Les modifications suivantes doivent à présent être prises en compte dans cet exemple des conditions d'application :

De petites pièces sont parfois éjectées de la machine et peuvent tomber à travers le champ de protection. Ceci ne doit pas provoquer le déclenchement de la fonction de sécurité. De plus, la hauteur de montage passe à 300 mm.

Il existe deux solutions possibles :

- DoubleScan ou MaxiScan
- Résolution réduite

DoubleScan ou **MaxiScan** : Le temps de réponse augmente, ce qui requiert peut-être l'utilisation d'un appareil plus long.

DoubleScan

$$S = K \cdot T + C$$

K	[mm/s]	= 1600
T	[s]	= (0,140 + 0,028 + 0,010)
C	[mm]	= 1200 - 0,4 · 300
S	[mm]	= 1600 mm/s · 0,178 s + 1080 mm
S	[mm]	= 1365

MaxiScan

$$S = K \cdot T + C$$

K	[mm/s]	= 1600
T	[s]	= (0,140 + 0,100 + 0,010)
C	[mm]	= 1200 - 0,4 · 300
S	[mm]	= 1600 mm/s · 0,250 s + 1080 mm
S	[mm]	= 1480

Les deux méthodes sont appropriées. La préférence est donnée à MaxiScan en raison de sa grande robustesse.



Veuillez noter que, dans les modes de fonctionnement 1, 2 et 3 avec SingleScan ou DoubleScan, le blocage démarrage/redémarrage est désactivé dans l'appareil. Celui-ci doit alors être réalisé dans la commande machine suivante.

Résolution réduite : La résolution effective pour une réduction d'un faisceau et une résolution de 40 mm correspond à 64 mm et s'avère donc adaptée pour une hauteur de montage de 300 mm (jusqu'à une résolution de 70 mm). Les pièces qui tombent doivent être assez petites de manière à n'interrompre qu'un faisceau au maximum.

$$S = K \cdot T + C$$

K	[mm/s]	= 1600
T	[s]	= (0,140 + 0,013 + 0,010)
C	[mm]	= 1200 - 0,4 · 300
S	[mm]	= 1600 mm/s · 0,163 s + 1080 mm
S_{RO}	[mm]	= 1341

Pour une hauteur de montage de 300 mm, un récepteur d'une résolution de 40 mm et d'une hauteur de champ de protection de 1 350 mm ainsi que la résolution réduite activée s'avèrent également adaptés.

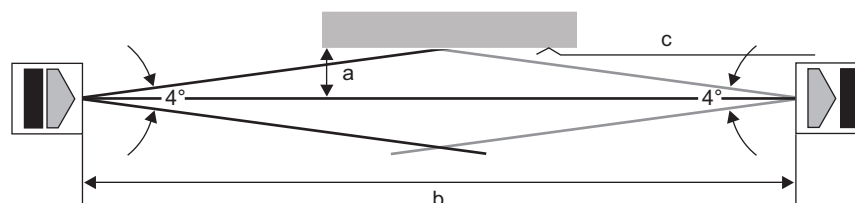
6.1.4 Distance minimale aux surfaces réfléchissantes

AVERTISSEMENT

Le non-respect des distances minimales aux surfaces réfléchissantes risque d'entraîner des blessures graves !

Les surfaces réfléchissantes risquent de dévier les faisceaux de l'émetteur vers le récepteur. Une interruption du champ de protection n'est alors plus détectée.

- ↳ Déterminez la distance minimale a (voir figure 6.2).
- ↳ Assurez-vous que la distance minimale requise selon prEN CEI 61496-2 est respectée entre toutes les surfaces réfléchissantes et le champ de protection (voir figure 6.3).
- ↳ Avant la mise en service, vérifiez à des intervalles appropriés que la capacité de détection du capteur de sécurité n'est pas altérée par des surfaces réfléchissantes.



- a Distance minimale requise aux surfaces réfléchissantes [mm]
- b Largeur du champ de protection [m]
- c Surface réfléchissante

Figure 6.2: Distance minimale aux surfaces réfléchissantes selon la largeur du champ de protection

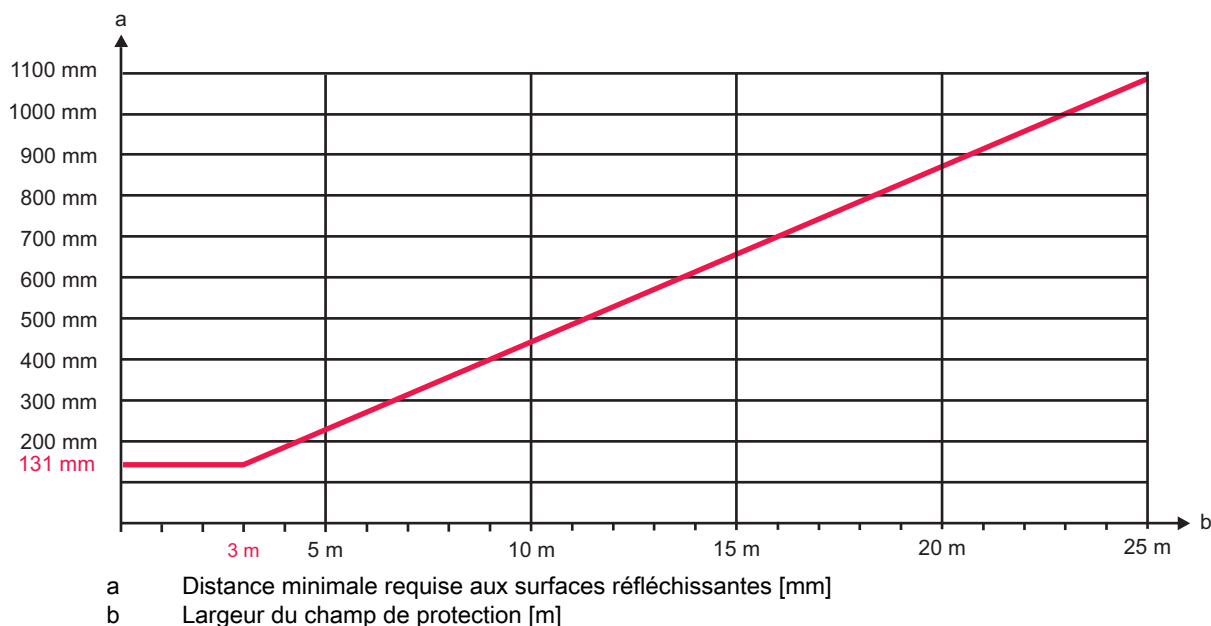


Figure 6.3: Distance minimale aux surfaces réfléchissantes en fonction de la largeur du champ de protection

Tableau 6.2: Formule de calcul de la distance minimale aux surfaces réfléchissantes

Distance (b) émetteur-récepteur	Calcul de la distance minimale (a) aux surfaces réfléchissantes
$b \leq 3 \text{ m}$	$a \text{ [mm]} = 131$
$b > 3 \text{ m}$	$a \text{ [mm]} = \tan(2,5^\circ) \cdot 1000 \cdot b \text{ [m]} = 43,66 \cdot b \text{ [m]}$

6.1.5 Résolution et distance de sécurité pour le blanking fixe et flottant ainsi que la résolution réduite

Résolution et distance de sécurité pour l'utilisation de la fonction « Blanking fixe »

Lors du calcul de la distance de sécurité, il faut toujours prendre pour base la résolution effective. Si la résolution effective diffère de la résolution physique, ceci doit être documenté de manière durable et résistant à l'essuyage sur le panneau fourni, à proximité du dispositif de protection.

Tableau 6.3: Résolution effective et supplément à la distance de sécurité pour un blanking fixe avec une tolérance de taille de ± 1 faisceau pour les sécurisations d'accès selon EN ISO 13855 avec approche orthogonale au champ de protection

Résolution physique	Résolution effective aux bords de l'objet	Supplément à la distance de sécurité $C = 8 \cdot (d-14)$ ou 850 mm
14 mm	34 mm	160 mm
20 mm	45 mm	850 mm
30 mm	80 mm	850 mm
40 mm	83 mm	850 mm
90 mm	283 mm	850 mm

⚠ AVERTISSEMENT

Une mauvaise application des fonctions de blanking peut causer des blessures graves !

↳ Veuillez noter que les suppléments à la distance de sécurité peuvent nécessiter des mesures supplémentaires afin d'empêcher l'accès par l'arrière.

Résolution, temps de réponse et distance de sécurité pour l'utilisation de la fonction « Blanking flottant »

Tableau 6.4: Résolution effective et supplément à la distance de sécurité dans le cas d'un blanking flottant pour la sécurisation de postes dangereux selon EN ISO 13855 avec approche orthogonale au champ de protection

Résolution physique	Résolution effective aux bords de l'objet	Supplément à la distance de sécurité $C = 8 \cdot (d-14)$
14 mm	24 mm	80 mm
20 mm	33 mm	152 mm

Le blanking flottant entraîne une prolongation du temps de réponse. Ceci doit être pris en compte lors du calcul de la distance de sécurité. Ce supplément t_{FB} au temps de réponse dépend du nombre de faisceaux situés dans la plus grande zone de faisceaux avec blanking flottant ainsi que de la longueur de cette zone de champ de protection L_{FB} et se calcule de la manière suivante :

Tableau 6.5: Supplément au temps de réponse t_{FB} avec blanking flottant

Résolution physique	Supplément au temps de réponse
14 mm	$t_{FB} = (L_{FB} \div 10 \text{ mm} \cdot 0,2 \text{ ms}) + 1 \text{ ms}$
20 mm	$t_{FB} = (L_{FB} \div 13 \text{ mm} \cdot 0,2 \text{ ms}) + 1 \text{ ms}$
30 mm	$t_{FB} = (L_{FB} \div 25 \text{ mm} \cdot 0,2 \text{ ms}) + 1 \text{ ms}$
40 mm	$t_{FB} = (L_{FB} \div 25 \text{ mm} \cdot 0,2 \text{ ms}) + 1 \text{ ms}$
90 mm	$t_{FB} = (L_{FB} \div 75 \text{ mm} \cdot 0,2 \text{ ms}) + 1 \text{ ms}$

L_{FB} = longueur de la plus grande zone de champ de protection avec blanking flottant en mm

Résolution et distance de sécurité pour l'utilisation de la fonction « Résolution réduite »

La résolution réduite demande le calcul de la distance de sécurité avec la résolution effective correspondante au lieu de la résolution physique indiquée sur la plaque signalétique selon le tableau suivant.

Tableau 6.6: Modification de la résolution effective par la fonction « Résolution réduite »

Résolution physique	Résolution effective (1 faisceau)	Taille autorisée des objets masqués non contrôlés	
		« Pire cas » pour distance max. émetteur - récepteur	« Meilleur cas » pour distance min. émetteur - récepteur
14 mm	24	0 - 6 mm	0 - 12 mm
20 mm	33	0 - 5 mm	0 - 18 mm
30 mm	55	0 - 20 mm	0 - 28 mm
40 mm	58	0 - 12 mm	0 - 35 mm
90 mm	163	0 - 62 mm	0 - 85 mm

↳ Ajoutez le temps de balayage requis pour la plus grande zone de faisceaux avec blanking flottant et le temps de réponse.

6.1.6 Prévention de l'interférence mutuelle avec les appareils voisins

La présence d'un récepteur sur la trajectoire du faisceau d'un émetteur voisin risque d'entraîner une diaphonie optique, causant des erreurs de commutation et la défaillance de la fonction de protection (voir figure 6.4).

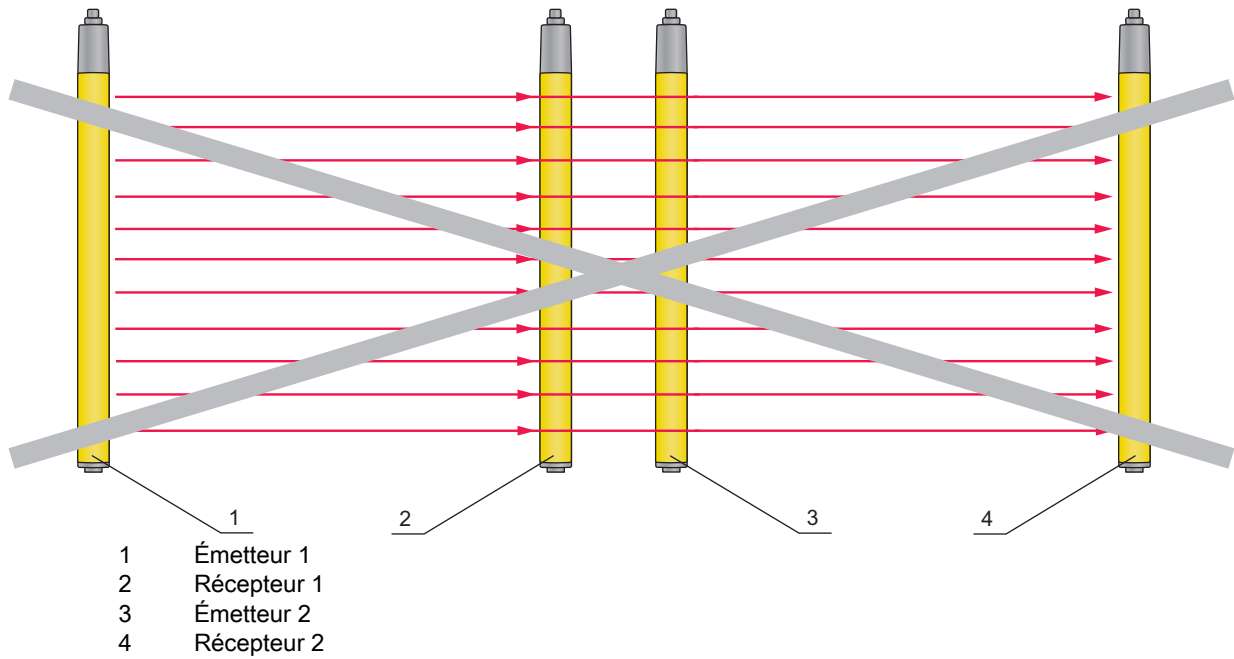


Figure 6.4: Diaphonie optique de capteurs de sécurité voisins (émetteur 1 interfère avec récepteur 2) due à un montage incorrect

AVIS

Altération possible de la disponibilité due à la proximité de systèmes montés côte à côte !

L'émetteur d'un système risque d'interférer avec le récepteur de l'autre système.

↳ Empêchez la diaphonie optique d'appareils voisins.

↳ Montez les appareils voisins avec un blindage entre eux ou prévoyez une paroi de séparation afin d'éviter toute interférence mutuelle.

↳ Montez les appareils voisins dans le sens opposé pour éviter toute interférence mutuelle.

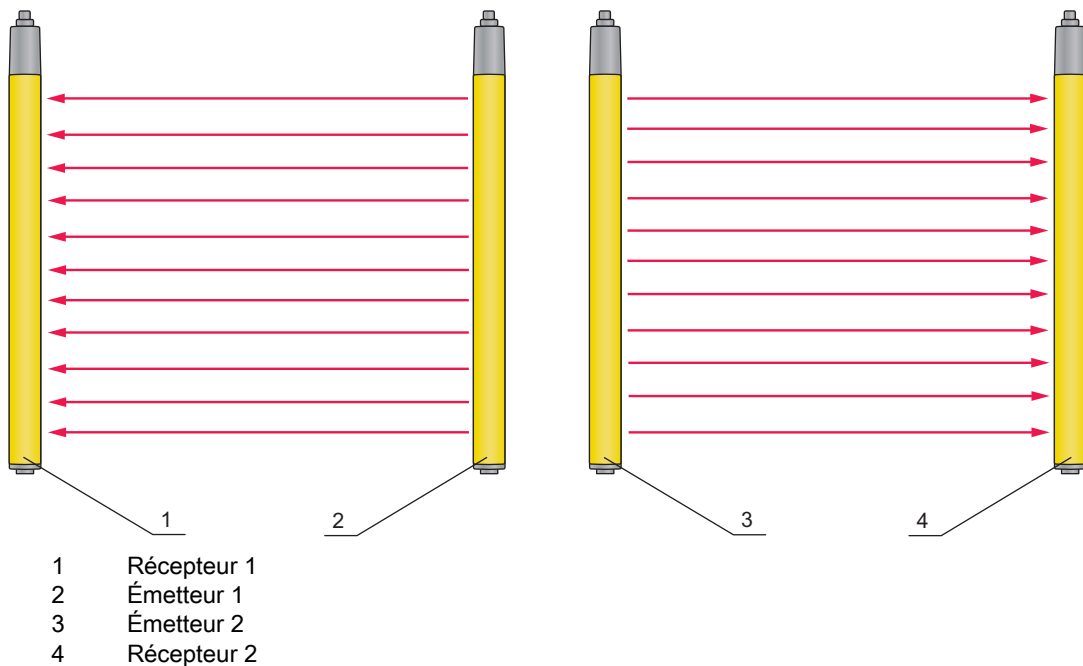



Figure 6.5: Montage dans le sens opposé

Outre ses caractéristiques structurelles, le capteur de sécurité offre des fonctions susceptibles d'aider à résoudre ce cas de figure :

- Canaux de transmission à sélectionner (voir chapitre 4.3)
- Réduction de la portée (voir chapitre 4.4)
- De plus : montage dans le sens opposé

6.2 Disposition des capteurs d'inhibition

Les capteurs d'inhibition détectent le matériel et fournissent les signaux nécessaires à l'inhibition. La norme CEI/TS 62046 fournit des consignes de base concernant la disposition des capteurs d'inhibition. Lors du montage des capteurs d'inhibition, ces consignes doivent être respectées.

 AVERTISSEMENT
<p>Un montage non conforme risque de causer de graves accidents !</p> <p>Si la distance entre l'émetteur et le récepteur est supérieure à la largeur de l'objet, faisant apparaître des espaces de plus de 180 mm, des mesures adaptées doivent être prises (p. ex. avec des sécurisations supplémentaires) afin d'arrêter le mouvement dangereux à l'arrivée de personnes.</p> <p>↳ Pendant l'inhibition, assurez-vous que personne ne puisse s'approcher de la marchandise transportée dans la zone dangereuse.</p> <p>↳ Veillez à ce que l'inhibition ne soit activée que de manière temporaire, tant que l'accès à la zone dangereuse est bloqué par la marchandise transportée.</p>




Les tapis de contact et les portes battantes contrôlées par des interrupteurs de sécurité s'avèrent utiles comme sécurisation supplémentaire pour les espaces accessibles entre la marchandise transportée et le capteur de sécurité. Ils préviennent les blessures, par exemple lorsqu'une personne se fait coincer dans la zone d'accès.

6.2.1 Principes de base

Avant de sélectionner et de monter les capteurs d'inhibition (voir chapitre 6.2.2 „Sélection des capteurs d'inhibition photoélectriques“), veuillez respecter les consignes suivantes :

- L'inhibition doit être déclenchée par deux signaux d'inhibition indépendants et ne doit pas dépendre entièrement de signaux logiciels, par exemple en provenance d'un automate programmable.
- Placez les capteurs d'inhibition de manière à toujours respecter la distance minimale au dispositif de protection (voir chapitre 6.2.3).
- Placez les capteurs d'inhibition de manière à toujours permettre la reconnaissance du matériel et non du moyen de transport, par exemple la palette.
- Le matériel doit pouvoir passer sans encombre.

 AVERTISSEMENT
<p>Un déclenchement involontaire de l'inhibition risque de causer des blessures graves !</p> <p>↳ Montez les capteurs d'inhibition de façon à empêcher tout déclenchement involontaire de l'inhibition par une personne, par exemple suite à l'activation simultanée des capteurs d'inhibition avec le pied.</p> <p>↳ Placez le témoin lumineux d'inhibition de manière à ce qu'il soit toujours visible de tous les côtés.</p>

6.2.2 Sélection des capteurs d'inhibition photoélectriques

Les capteurs d'inhibition détectent le matériel et fournissent les signaux nécessaires à l'inhibition. Lorsque les conditions d'inhibition sont remplies, le capteur de sécurité peut désactiver la fonction de protection à l'aide des signaux des capteurs d'inhibition. Les signaux peuvent par exemple être générés avec des capteurs photoélectriques de Leuze electronic.

Il est également possible d'utiliser comme capteurs d'inhibition tous les émetteurs de signaux fournissant un signal de commutation +24 VCC lorsque la marchandise transportée autorisée est détectée :

- Barrages immatériels (émetteurs/récepteurs ou barrages photoélectriques reflex) dont les trajectoires de faisceaux se croisent derrière le champ de protection, dans la zone dangereuse.
 - Détecteurs de lumière offrant un balayage latéral de la marchandise transportée (veiller au réglage correct de la distance de détection).
 - Barrage immatériel et signal de retour de l'entraînement de bande ou signal d'automate, si tous deux sont indépendants l'un de l'autre et activés dans des conditions de simultanéité.
 - Signaux de commutation de boucles d'induction, activés par exemple par un gerbeur.
 - Interrupteurs de transrouleur, activés par la marchandise transportée et disposés de manière à ne pas pouvoir être actionnés simultanément par des personnes.
- ↳ Pour la disposition des capteurs d'inhibition, tenez compte des temps de filtrage des entrées de signal (temps de filtrage de démarrage d'env. 120 ms, temps de filtrage d'arrêt d'env. 300 ms).



En cas d'utilisation de capteurs d'inhibition à sortie symétrique, une différence temporelle d'au moins 20 ms est requise pour les signaux d'inhibition.

6.2.3 Distance minimale pour les capteurs d'inhibition optoélectroniques

La distance minimale correspond à la distance entre le champ de protection de l'AOPD et les points de détection des faisceaux lumineux du capteur d'inhibition. Elle doit être respectée lors du montage des capteurs d'inhibition, afin d'empêcher que la palette ou le matériel n'atteigne le champ de protection avant que la fonction de protection de l'AOPD ne soit désactivée par les signaux d'inhibition. La distance minimale dépend du temps nécessaire au système pour le traitement des signaux d'inhibition (env. 120 ms).

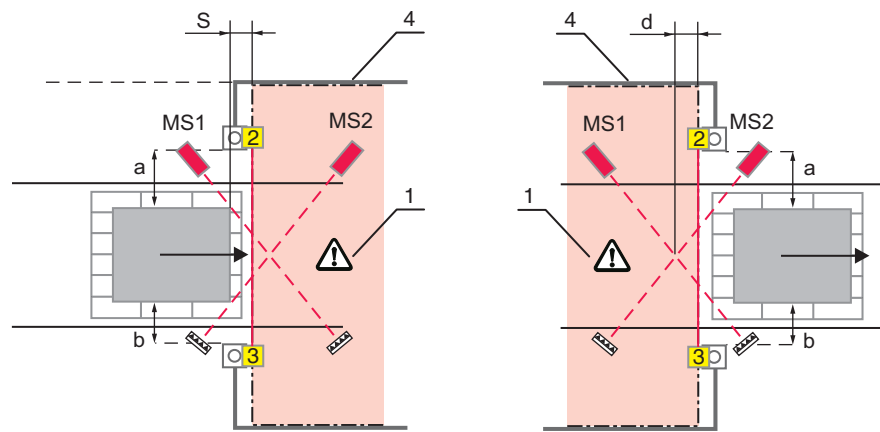
- ↳ Calculez la distance minimale selon le cas d'application pour l'inhibition temporelle à 2 capteurs (voir chapitre 6.2.4).
- ↳ Pour la disposition des capteurs d'inhibition, veillez à ce que la distance minimale au champ de protection calculée soit respectée.

6.2.4 Disposition des capteurs d'inhibition pour l'inhibition temporelle à 2 capteurs

Les deux capteurs MS1 et MS2 doivent être disposés de manière à être activés simultanément par la marchandise transportée en l'espace de 4 s sans pouvoir être activés simultanément par une personne dans le même temps. Des dispositions à faisceaux croisés sont souvent utilisées. Le croisement se trouve alors au sein de la zone dangereuse. Il est ainsi possible d'exclure tout déclenchement involontaire de l'inhibition. Cette disposition permet de transporter un objet dans les deux sens à travers le champ de protection.



Les accessoires d'inhibition de Leuze electronic, tels que les lots de capteurs d'inhibition et les montants adaptés, facilitent considérablement la mise en place d'applications d'inhibition.



- 1 Zone dangereuse
- 2 Récepteur
- 3 Émetteur
- MS1 Capteur d'inhibition 1
- MS2 Capteur d'inhibition 2
- S Distance minimale entre le champ de protection de l'AOPD et les points de détection des faisceaux lumineux du capteur d'inhibition
- a,b Distance entre l'objet d'inhibition et d'autres arêtes ou objets fixes (<200 mm)
- d Distance entre le croisement des faisceaux lumineux du capteur d'inhibition et le niveau du champ de protection (< 50 mm)

Figure 6.6: Disposition type des capteurs d'inhibition pour l'inhibition temporelle à 2 capteurs (exemple conforme à CEI/TS 62046)

Pour l'inhibition temporelle à 2 capteurs, les faisceaux des capteurs d'inhibition doivent se croiser derrière le champ de protection du capteur de sécurité, donc au sein de la zone dangereuse, afin d'éviter tout déclenchement involontaire de l'inhibition.

Les distances a et b entre les arêtes fixes et l'objet d'inhibition (p. ex. marchandise transportée) doivent permettre d'empêcher le passage non remarqué d'une personne par ces ouvertures pendant que la palette traverse la zone d'inhibition. Si l'on part du principe que des personnes vont se trouver à cet emplacement, il convient d'empêcher tout risque d'écrasement, par exemple à l'aide de portes battantes intégrées au circuit de sécurité électrique.

Distance minimale S

$$S \geq v \cdot 0,12 \text{ s}$$

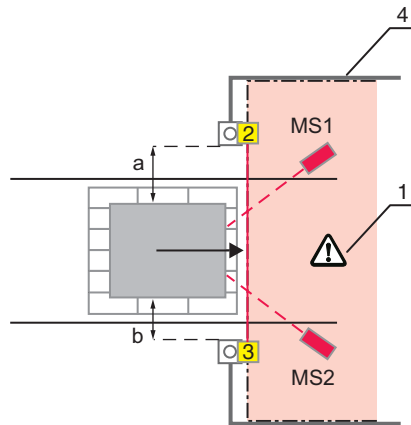
- S [mm] = Distance minimale entre le champ de protection de l'AOPD et les points de détection des faisceaux lumineux du capteur d'inhibition
- v [m/s] = Vitesse du matériel

La distance d doit être aussi petite que possible.

- d [mm] = Distance entre le croisement des faisceaux lumineux du capteur d'inhibition et le niveau du champ de protection < 200 mm

Disposition des détecteurs de lumière

L'illustration suivante présente une autre disposition possible des capteurs d'inhibition. Deux détecteurs de lumière sont disposés et réglés au sein de la zone dangereuse, de manière à ce que leurs points de balayage à l'extérieur de la zone dangereuse détectent un objet d'inhibition valable entrant sans qu'une personne puisse atteindre simultanément les deux points de balayage.



- 1 Zone dangereuse
- 2 Récepteur
- 3 Émetteur
- MS1 Capteur d'inhibition 1
- MS2 Capteur d'inhibition 2
- a,b Distance entre l'objet d'inhibition et d'autres arêtes ou objets fixes (<200 mm)

Figure 6.7: Inhibition avec deux détecteurs de lumière

Hauteur des faisceaux lumineux du capteur d'inhibition

Les deux faisceaux lumineux des capteurs d'inhibition doivent présenter une hauteur minimale H.

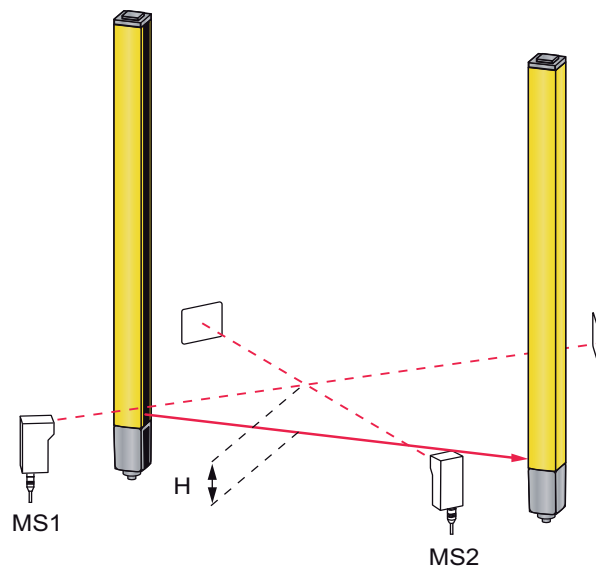


Figure 6.8: Disposition des capteurs d'inhibition en hauteur

↳ Montez les capteurs d'inhibition de manière à ce que le point de croisement de leurs faisceaux lumineux se situe à la même hauteur ou au-dessus du plus bas faisceau lumineux du capteur de sécurité.

La manipulation par les pieds est ainsi empêchée ou rendue plus difficile, étant donné que le champ de protection est interrompu avant le faisceau du capteur d'inhibition.

i Afin d'accroître la sécurité et de compliquer la manipulation, MS1 et MS2 doivent, si possible, être placés à des hauteurs différentes (pas de croisement ponctuel des faisceaux lumineux).

6.2.5 Disposition des capteurs d'inhibition pour l'inhibition temporelle à 2 capteurs, spécialement dans les applications de sortie

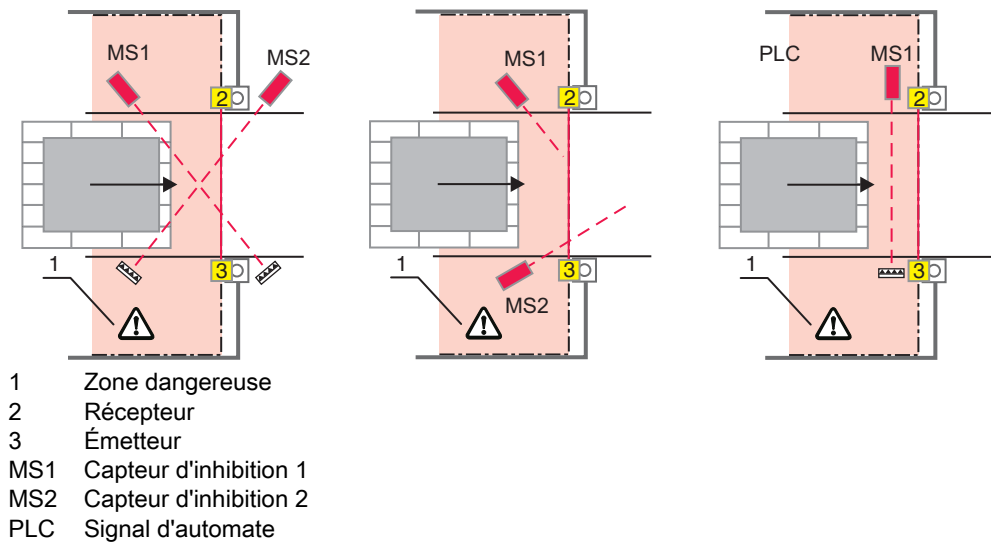


Figure 6.9: Disposition du capteur d'inhibition pour l'inhibition temporelle à 2 capteurs dans une application de sortie



La hauteur de montage du capteur d'inhibition n'est pas vraiment importante ici, puisque la manipulation au sein de la zone dangereuse peut être exclue.

Les deux signaux d'inhibition doivent être activés simultanément en l'espace de 4 s et le signal d'automate doit être indépendant du signal du barrage immatériel. Une autre possibilité (voir figure 6.9) consiste à utiliser des détecteurs de lumière disposés et réglés de manière à ce que le domaine de détection de l'un des deux capteurs ne dépasse pas de la zone dangereuse. Ceci implique que la marchandise transportée ne s'arrête plus lorsque MS1 est quitté.



La fonction d'inhibition reste active jusqu'à 4 s après la libération de MS1. Il est également impossible de manipuler cette disposition avec des barrières immatérielles de sécurité jusqu'à une résolution de 40 mm depuis l'extérieur de la zone dangereuse, car le champ de protection est interrompu avant d'atteindre MS1.

6.3 Montage du capteur de sécurité

Procédez comme suit :

- Sélectionnez un type de fixation, par exemple des écrous coulissants (voir chapitre 6.3.3).
- Préparez les outils adaptés et montez le capteur de sécurité en respectant les consignes relatives aux emplacements de montage (voir chapitre 6.3.1).
- Le cas échéant, posez les autocollants de consignes de sécurité (inclus dans la livraison) sur le capteur de sécurité et sur le montant.

Après le montage, vous pouvez effectuer le raccordement électrique du capteur de sécurité (voir chapitre 7), le mettre en service et l'aligner (voir chapitre 8 „Mise en service“), puis le contrôler (voir chapitre 9.1).

6.3.1 Emplacements de montage adaptés

Domaine d'application : Montage

Contrôleur : Monteur du capteur de sécurité

Tableau 6.7: Liste de contrôle pour la préparation du montage

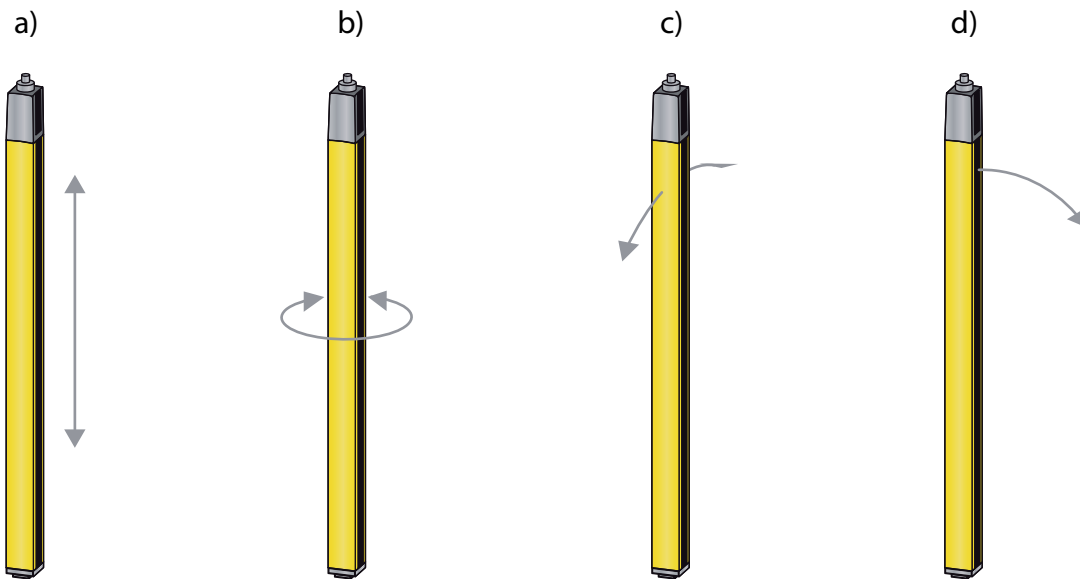
Question de contrôle :	oui	non
La hauteur et les dimensions du champ de protection satisfont-elles aux exigences de EN ISO 13855 ?		
La distance de sécurité au poste dangereux est-elle respectée (voir chapitre 6.1.1) ?		
La distance minimale aux surfaces réfléchissantes est-elle respectée (voir chapitre 6.1.4) ?		
Est-il possible d'exclure toute interférence mutuelle entre les capteurs de sécurité montés à proximité les uns des autres (voir chapitre 6.1.6) ?		
L'accès au poste dangereux ou à la zone dangereuse est-il possible uniquement par le champ de protection ?		
Tout contournement du champ de protection par le bas ou par le haut est-il exclu ou le supplément correspondant C_{RO} selon EN ISO 13855 a-t-il été respecté ?		
L'accès au dispositif de protection par l'arrière est-il empêché ou existe-t-il une protection mécanique ?		
Les connexions de l'émetteur et du récepteur sont-elles orientées dans la même direction ?		
Est-il possible de fixer l'émetteur et le récepteur de manière à empêcher leur déplacement et leur rotation ?		
Le capteur de sécurité est-il accessible pour un contrôle et un remplacement ?		
L'activation de la touche de réinitialisation est-elle exclue à partir de la zone dangereuse ?		
La zone dangereuse est-elle entièrement visible depuis le lieu de montage de la touche de réinitialisation ?		
La réflexion due au lieu de montage peut-elle être exclue ?		



Si vous répondez *non* à l'une des questions de contrôle (voir tableau 6.7), il convient de changer l'emplacement de montage.

6.3.2 Définition des sens de déplacement

Ci-après, les termes suivants sont utilisés pour les déplacements d'alignement du capteur de sécurité autour de l'un de ses axes :



- a Décaler : déplacement le long de l'axe longitudinal
- b Tourner : déplacement autour de l'axe longitudinal
- c Basculer : rotation latérale transversale par rapport à la vitre avant
- d Incliner : rotation latérale dans le sens de la vitre avant

Figure 6.10: Sens de déplacement pour l'alignement du capteur de sécurité

6.3.3 Fixation à l'aide d'écrous coulissants BT-NC60

L'émetteur et le récepteur sont toujours fournis avec deux écrous coulissants BT-NC60 chacun dans la rainure latérale. Le capteur de sécurité peut ainsi être fixé facilement sur la machine ou l'installation à sécuriser grâce à quatre vis M6. Il est possible de décaler dans le sens de la rainure pour régler la hauteur, mais pas de tourner, basculer ni incliner.

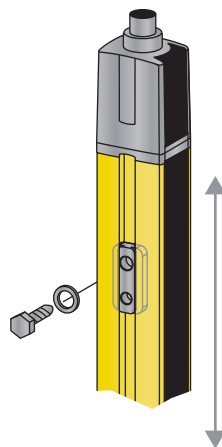


Figure 6.11: Montage à l'aide d'écrous coulissants BT-NC60

6.3.4 Fixation à l'aide d'un support tournant BT-R

Le support tournant à commander séparément (voir tableau 15.5) permet d'ajuster le capteur de sécurité de la manière suivante :

- Décaler à l'aide des trous oblongs verticaux dans la plaque murale du support tournant
- Tourner à 360° autour de l'axe longitudinal grâce à la fixation sur le cône vissable
- Incliner dans le sens du champ de protection à l'aide des trous oblongs horizontaux dans la fixation au mur
- Basculer autour de l'axe principal

La fixation au mur à l'aide de trous oblongs permet de soulever le support une fois les vis desserrées au-dessus de la coiffe de raccordement. Il est donc inutile de retirer les supports du mur lors d'un remplacement de l'appareil. Il suffit de desserrer les vis.

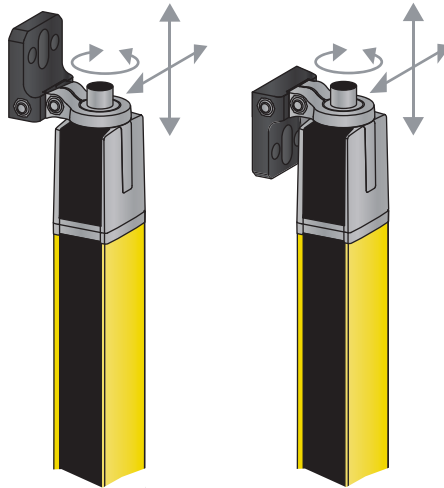


Figure 6.12: Montage à l'aide d'un support tournant BT-R

6.3.5 Fixation unilatérale sur la table de machine

Le capteur de sécurité peut être monté directement sur la table de machine grâce à une vis M5 dans le trou borgne du capuchon d'embout. À l'autre extrémité, il est possible d'utiliser par exemple un support tournant BT-R, de manière à permettre des rotations pour l'ajustement malgré la fixation unilatérale. La résolution entière du capteur de sécurité est ainsi conservée à tous les emplacements du champ de protection jusqu'en bas sur la table de machine.

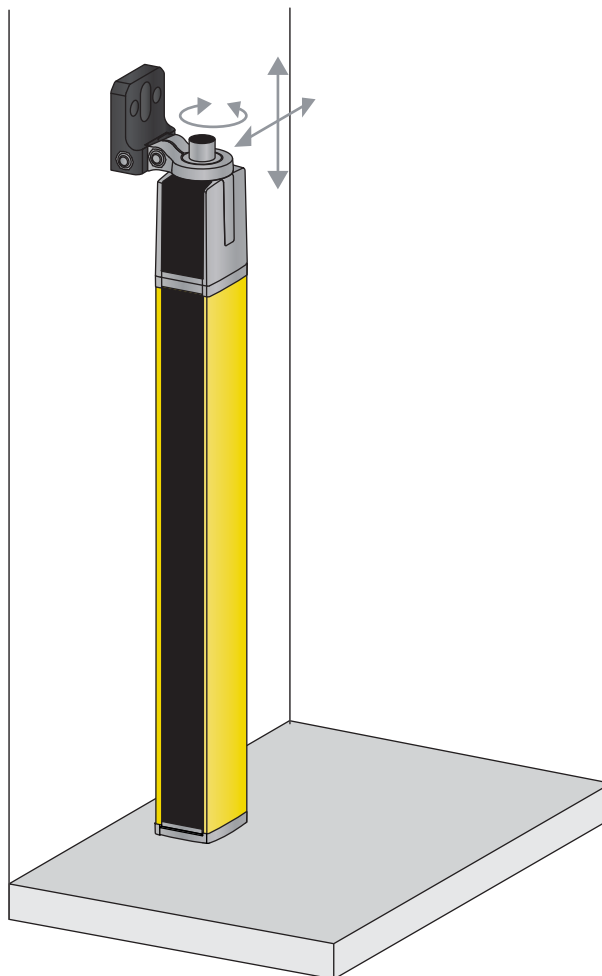


Figure 6.13: Fixation directe sur la table de machine

**AVERTISSEMENT****Perturbation de la fonction de protection en cas de réflexion sur la table de machine !**

↳ Veillez à bien empêcher toute réflexion sur la table de machine.

↳ Après le montage et ensuite de manière quotidienne, contrôlez la capacité de détection du capteur de sécurité dans tout le champ de protection à l'aide d'un témoin de contrôle (voir figure 9.1).

6.4 Montage des accessoires

6.4.1 Boîte de connexion pour capteurs AC-SCM8

Les boîtes de connexion pour capteurs AC-SCM8 et AC-SCM8-BT servent au raccordement local des capteurs, des éléments de commande et d'affichage à proximité du récepteur. AC-SCM8 est un module de raccordement dans un boîtier standard, fixé directement sur la machine à l'aide de vis M4, tandis que AC-SCM8-BT est en plus doté d'une plaque de fixation offrant des options de montage supplémentaires :

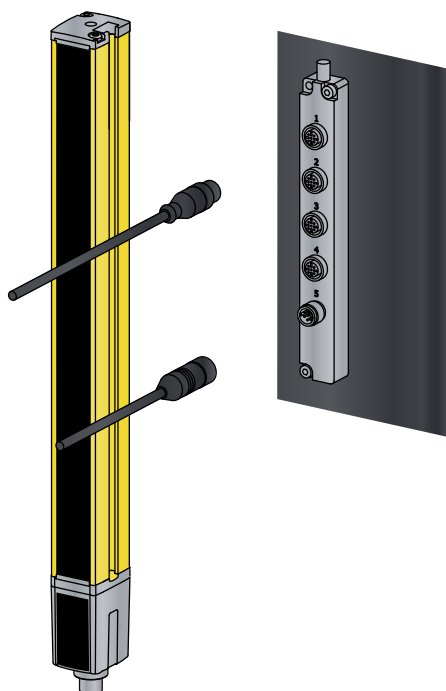


Figure 6.14: Options de montage du module AC-SCM8

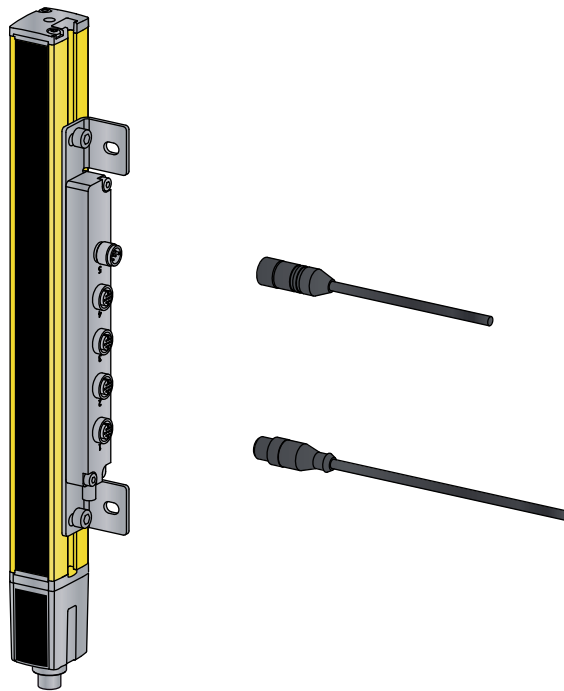


Figure 6.15: Options de montage du module AC-SCM8-BT

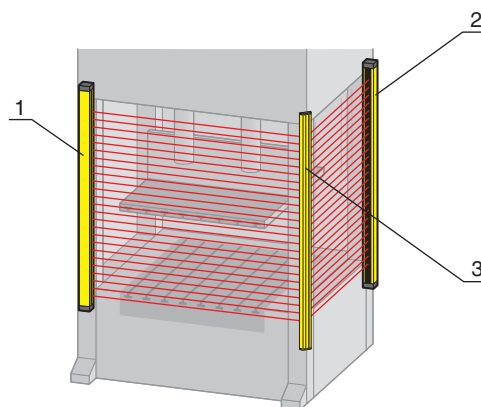
6.4.2 Miroir de renvoi pour sécurisations multilatérales

Pour les sécurisations multilatérales, il s'avère économique de changer la direction du champ de protection à l'aide d'un ou deux miroirs de renvoi. Leuze electronic propose à cet effet les éléments suivants :

- Miroir de renvoi UM60 à fixer sur la machine, disponible en différentes longueurs (voir tableau 15.5)
- Supports tournants BT-UM60 adaptés
- Colonnes à miroirs de renvoi UMC-1000 S2 ... UMC-1900-S2 avec pied à ressort pour un montage au sol autonome

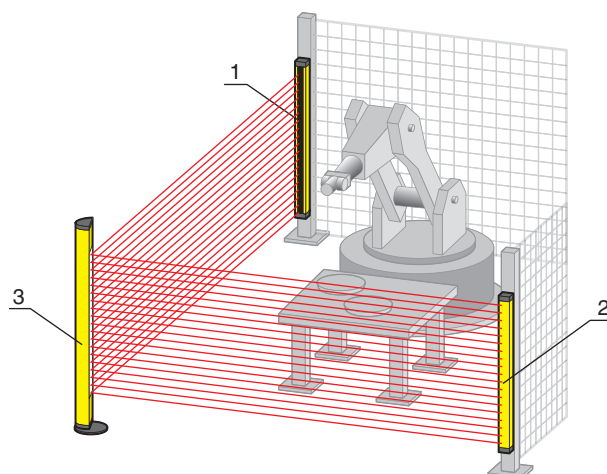
La portée est réduite d'environ 10 % par renvoi. Pour l'alignement de l'émetteur et du récepteur, une aide à l'alignement laser avec faisceau laser de lumière rouge est recommandée (voir chapitre 8.3 „Alignement des miroirs de renvoi avec l'aide à l'alignement laser“).

↳ Veuillez noter que la distance entre l'émetteur et le premier miroir de renvoi ne doit pas dépasser 3 m.



- 1 Émetteur
- 2 Récepteur
- 3 Miroir de renvoi UM60

Figure 6.16: Disposition avec miroir de renvoi pour la sécurisation bilatérale d'un poste dangereux



- 1 Émetteur
- 2 Récepteur
- 3 Colonne à miroirs de renvoi UMC

Figure 6.17: Disposition avec colonne à miroirs de renvoi pour la sécurisation bilatérale d'un poste dangereux

6.4.3 Vitres de protection MLC-PS

Si la vitre de protection en plastique des capteurs de sécurité risque d'être endommagée, par exemple par des étincelles de soudage, il est possible d'utiliser devant les capteurs de sécurité une vitre de protection supplémentaire MLC-PS facile à changer pour protéger la vitre de protection des appareils et augmenter sensiblement la disponibilité du capteur de sécurité. Des fixations par serrage spéciales sont fixées sur la rainure longitudinale latérale à l'aide d'une vis à six pans creux accessible par l'avant. La portée du capteur de sécurité diminue d'environ 5 %, en cas d'utilisation de vitres de protection sur l'émetteur et le récepteur elle diminue de 10 %. Des jeux de 2 et 3 fixations par serrage sont disponibles.



À partir d'une longueur de la structure de 1 200 mm, 3 fixations par serrage sont recommandées.

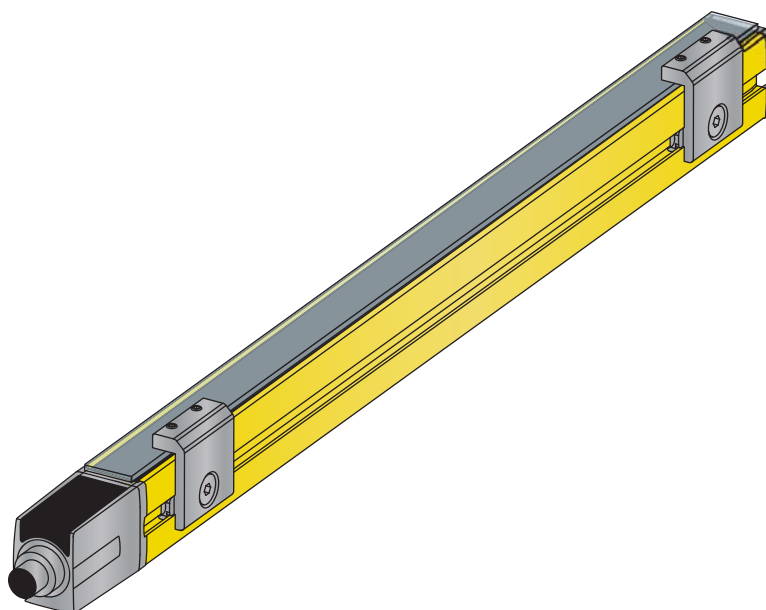


Figure 6.18: Vitre de protection MLC-PS fixée à l'aide d'une fixation par serrage MLC-2PSF

7 Raccordement électrique



AVERTISSEMENT

Un raccordement électrique défectueux ou une mauvaise sélection des fonctions risque de causer de graves accidents !

- ↳ Le raccordement électrique ne doit être réalisé que par des personnes qualifiées.
- ↳ Pour la sécurisation d'accès, activez le blocage démarrage/redémarrage et assurez-vous qu'il est impossible de le déverrouiller depuis la zone dangereuse.
- ↳ Sélectionnez les fonctions de manière à permettre une utilisation conforme du capteur de sécurité (voir chapitre 2.1).
- ↳ Sélectionnez les fonctions de sécurité pour le capteur de sécurité (voir tableau 4.1).
- ↳ Bouclez les deux sorties de commutation de sécurité OSSD1 et OSSD2 dans le circuit de fonctionnement de la machine.
- ↳ Les sorties de signalisation ne doivent pas être utilisées pour la commutation des signaux importants pour la sécurité.

7.1 Brochage de l'émetteur et du récepteur

7.1.1 Émetteur MLC 500

Les émetteurs MLC 500 sont équipés d'un connecteur M12 à 5 points.

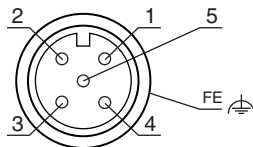


Figure 7.1: Brochage de l'émetteur

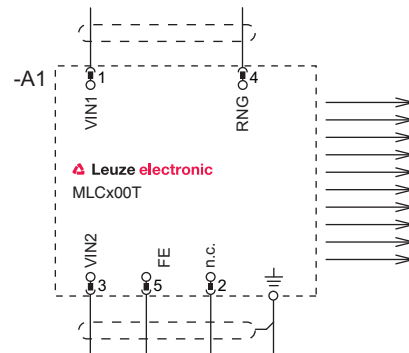


Figure 7.2: Schéma de raccordement de l'émetteur

Tableau 7.1: Brochage de l'émetteur

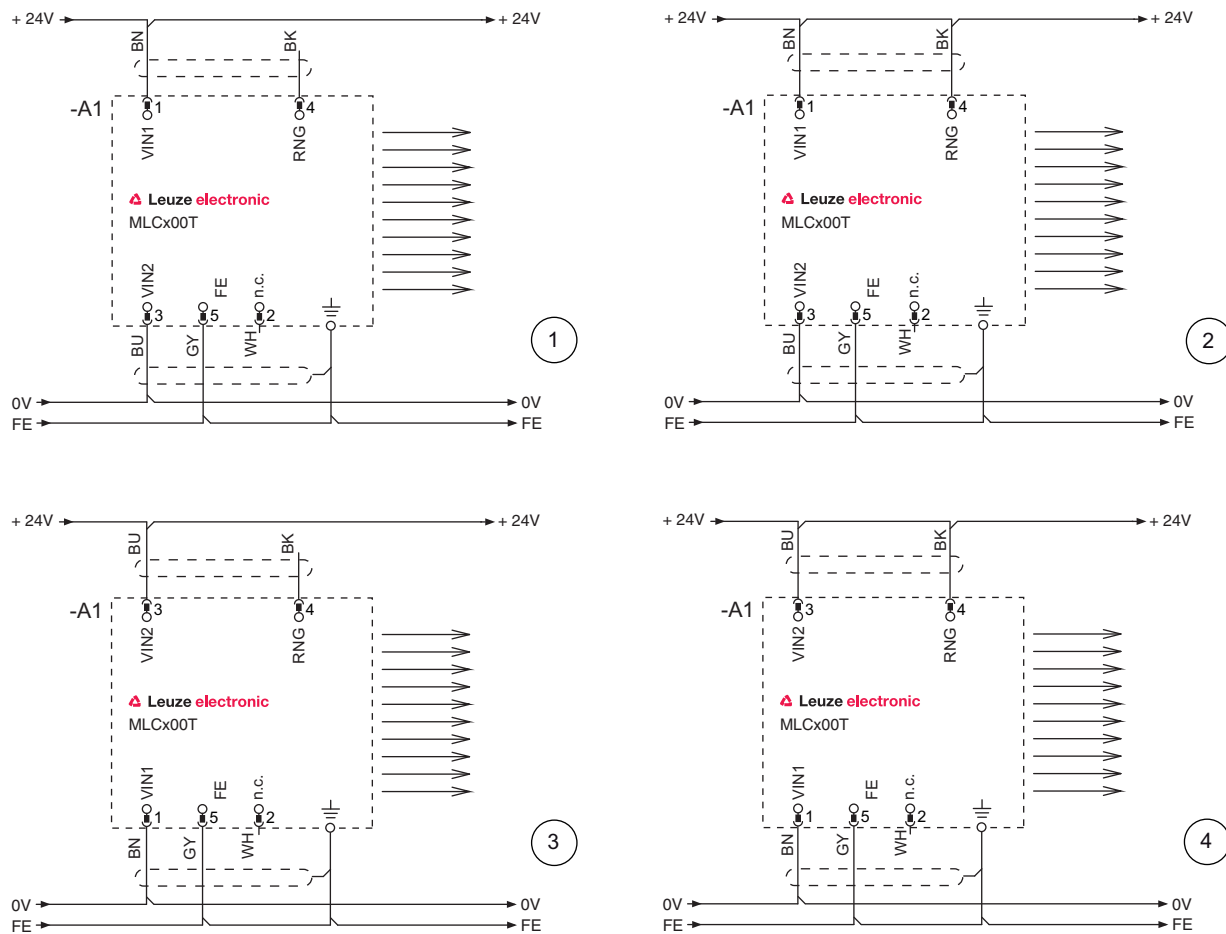
Broche	Couleur de brin (CB-M12-xx000E-5GF)	Émetteur
1	Brun	VIN1 - tension d'alimentation
2	Blanc	n.c.
3	Bleu	VIN2 - tension d'alimentation
4	Noir	RNG - portée
5	Gris	FE - terre de fonction, blindage
Blindage		FE - terre de fonction, blindage

La polarité de la tension d'alimentation détermine le canal de transmission de l'émetteur :

- VIN1 = +24 V, VIN2 = 0 V : canal de transmission C1
- VIN1 = 0 V, VIN2 = +24 V : canal de transmission C2

Le câblage de la broche 4 définit la puissance d'émission et ainsi la portée :

- Broche 4 = +24 V : portée standard
- Broche 4 = 0 V ou ouvert : portée réduite



- 1 Canal de transmission C1, portée réduite
- 2 Canal de transmission C1, portée standard
- 3 Canal de transmission C2, portée réduite
- 4 Canal de transmission C2, portée standard

Figure 7.3: Exemples de branchement de l'émetteur

AVIS
Raccordement de l'appareil
👉 Pour le raccordement de l'appareil, utilisez des câbles blindés.

7.1.2 Récepteur MLC 530

Tableau 7.2:

Les récepteurs MLC 530 sont équipés d'un connecteur M12 à 8 points.

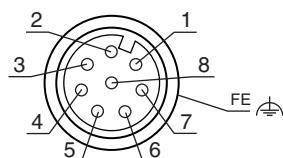


Figure 7.4: Brochage du récepteur

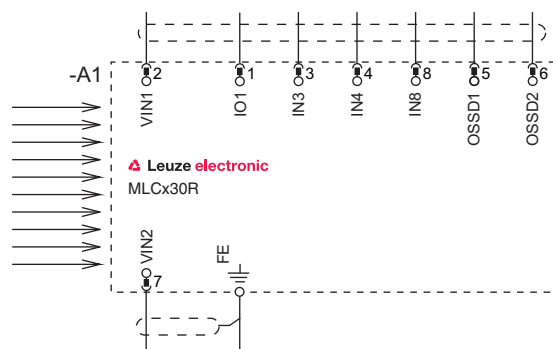


Figure 7.5: Schéma de raccordement du récepteur

Tableau 7.3: Brochage du récepteur MLC 530

Broche	Couleur de brin (CB-M12-xx000E-5GF)	Récepteurs
1	Blanc	IO1 - entrée du signal de sélection des fonctions, entrée du signal de la touche de réinitialisation, sortie de signalisation
2	Brun	VIN1 - tension d'alimentation
3	Vert	IN3 - entrée de signal
4	Jaune	IN4 - entrée de signal
5	Gris	OSSD1 - sortie de commutation de sécurité
6	Rose	OSSD2 - sortie de commutation de sécurité
7	Bleu	VIN2 - tension d'alimentation
8	Rouge	IN8 - entrée de signal
Blindage		FE - terre de fonction, blindage

AVIS

Connexion de l'appareil

👉 Pour le raccordement de l'appareil, utilisez des câbles blindés.

7.2 Boîte de connexion pour capteurs AC-SCM8

La *boîte de connexion pour capteurs* est un accessoire en option (voir tableau 15.5). Il sert à raccorder des capteurs de différents types au récepteur. Son câble de raccordement de 0,5 m est connecté directement au récepteur. Les 8 brins sont guidés à travers le module et disponibles via son connecteur à 8 points. Les prises femelles M12 à 5 points du module de raccordement permettent de connecter les capteurs à ces câbles.



Le câble de raccordement de la boîte de connexion pour capteurs ne peut pas être rallongé.

Tableau 7.4: Brochage de la boîte de connexion pour capteurs AC-SCM8

Broche	Connexion à MLC 530	X1	X2	X3	X4	X5
1	IO1	24 V	24 V	24 V	24 V	IO1
2	VIN1	IO1	IN8	IN3	IN4	VIN1
3	IN3	0 V	0 V	0 V	0 V	IN3
4	IN4	IN8	IO1	IO1	IO1	IN4
5	OSSD1					OSSD1
6	OSSD2					OSSD2
7	VIN2					VIN2
8	IN8					IN8
Blindage ^{a)}	FE					FE

a) sur le boîtier de la prise (X1) ou la collerette de fixation (X5)

Le câblage interne de la boîte de connexion pour capteurs est adapté spécialement aux modes de fonctionnement du récepteur. Indépendamment de la polarité de la tension d'alimentation provenant de l'armoire de commande, les prises femelles à 5 points, codage A, du module de raccordement présentent toujours +24 V CC à la broche 1 et 0 V à la broche 3. Une des entrées de commande possibles broche 3, 4 et 8 du récepteur est appliquée à la broche 4 de chacune des prises femelles X2, X3 et X4. Un deuxième signal est appliqué à la broche 2 de ces prises femelles, de manière à ce que toutes les combinaisons de broches 3/4, 3/8 et 4/8 soient disponibles à chacune des prises femelles. Le blindage du câble de raccordement est réparti sur le filetage de chaque prise femelle.

Lors du raccordement des capteurs fournissant un signal monocanal, tels que des barrages immatériels comme capteurs d'inhibition, il convient d'utiliser un câble de raccordement à 3 brins avec connexion aux broches 1, 3 et 4. Pour le raccordement d'éléments de commande et de capteurs à deux canaux, des câbles de raccordement à 4 ou 5 brins sont nécessaires. Des câbles de raccordement adaptés sont disponibles comme accessoires (voir tableau 15.5).



Vous trouverez des exemples de câblage pour la boîte de connexion pour capteurs dans les chapitres suivants relatifs aux différents modes de fonctionnement.

7.3 Mode de fonctionnement 1

Les fonctions suivantes peuvent être sélectionnées par câblage externe :

- Blanking fixe sans tolérance de taille programmable et activable/désactivable en fonctionnement, voir chapitre 4.7.1 „Blanking fixe“.
- Intégration du circuit de sécurité avec contact possible, voir chapitre 4.6.1 „Circuit de sécurité avec contact“.
- Les deux fonctions mentionnées peuvent être combinées (voir tableau 7.5).

Réglages fixes n'étant pas modifiés par les signaux de commande :

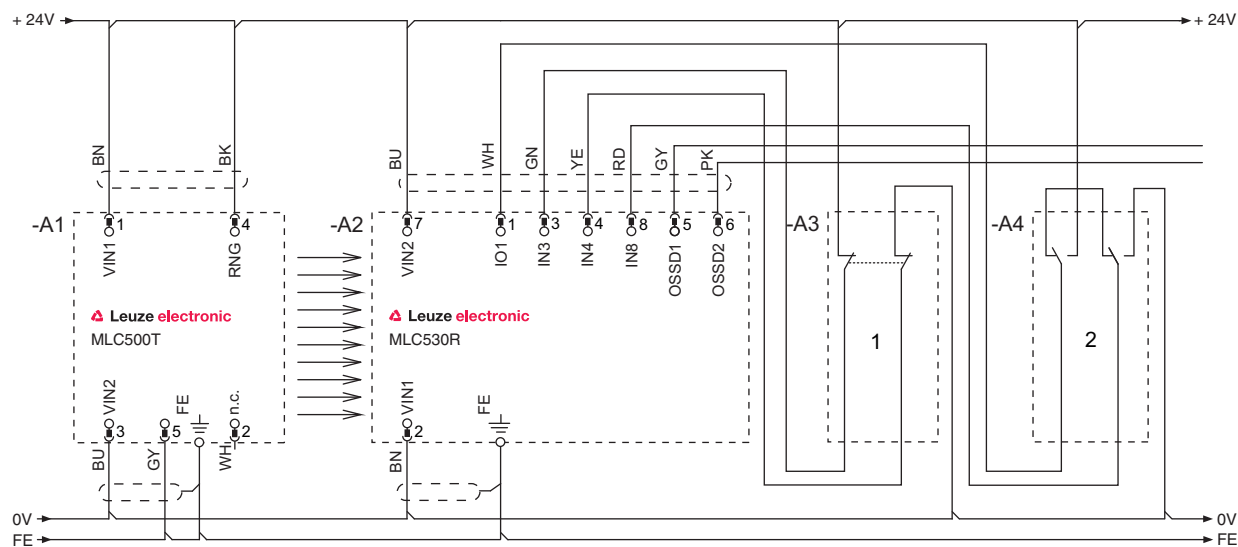
- Blocage démarrage/redémarrage interne désactivé
- SingleScan sélectionné



Programmez le blanking en ouvrant le pont entre la broche 1 et la broche 8 à l'aide d'un interrupteur à clé de programmation et en appliquant une tension de +24 V sur la broche 1 et de 0 V sur la broche 8 (voir tableau 7.5).

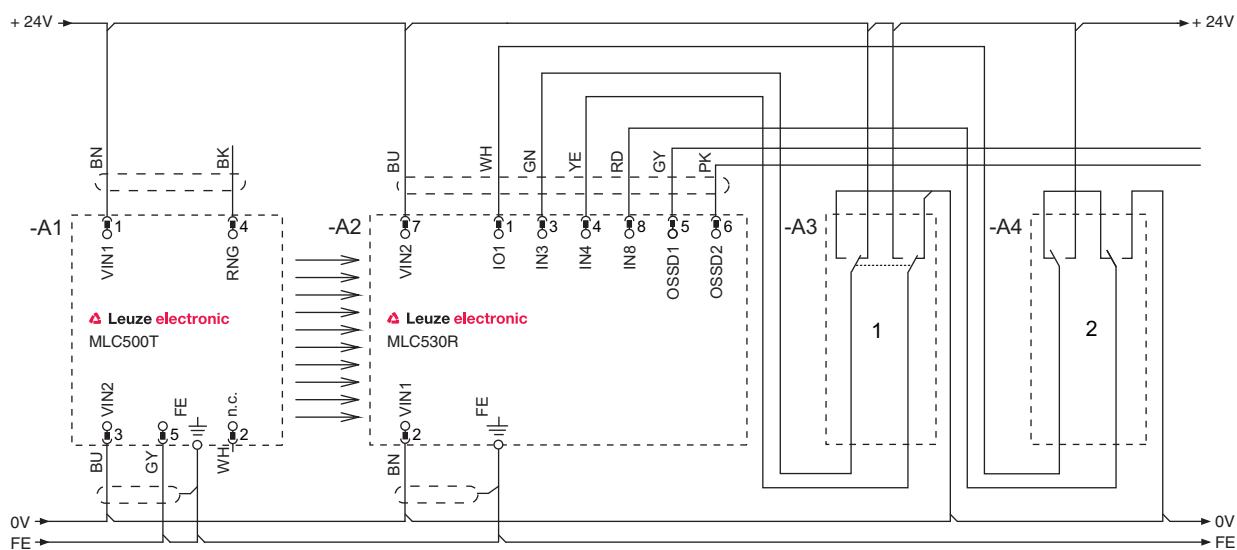
Tableau 7.5: Brochage du mode de fonctionnement 1

Broche	Régime permanent avec blanking	Régime permanent sans blanking	Programmation du blanking (ouvrir le pont, appliquer la tension)	Intégration d'un circuit de sécurité avec contact
1 (IO1)	Pont vers la broche 8 (IN8)	Pont vers la broche 8 (IN8)	+24 V	
3 (IN3)	+24 V	0 V		
4 (IN4)	0 V	+24 V		Contact NF entre commutateur « Blanking actif/inactif » et appareil ou Contact NF entre câblage existant « Blanking actif/inactif » et appareil
8 (IN8)	Pont vers la broche 1 (IO1)	Pont vers la broche 1 (IO1)	0 V	Contact NF entre commutateur « Blanking actif/inactif » et appareil ou Contact NF entre câblage existant « Blanking actif/inactif » et appareil
2	0 V	0 V	0 V	0 V
7	+24 V	+24 V	+24 V	+24 V
5	OSSD1	OSSD1	OSSD1	OSSD1
6	OSSD2	OSSD2	OSSD2	OSSD2



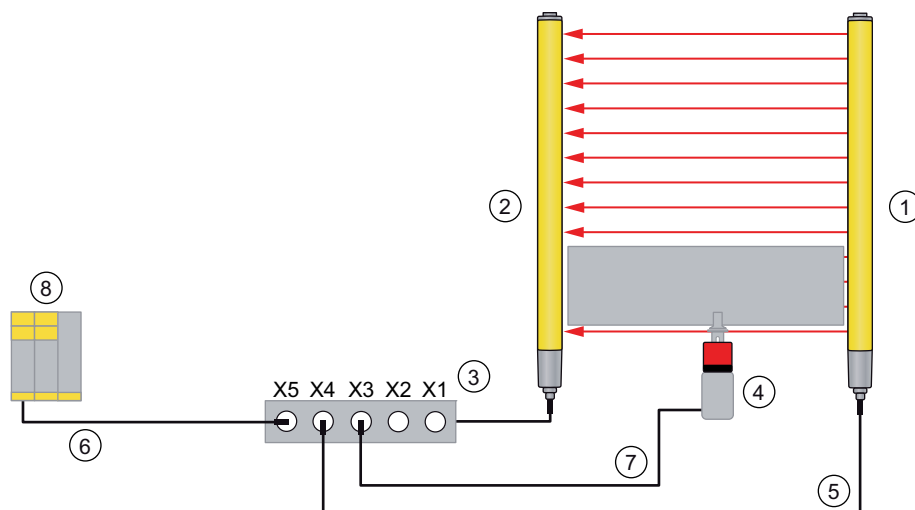
- 1 Capteur de sécurité enchaîné, p. ex. interrupteur de porte de protection
- 2 Interrupteur à clé pour programmer (« interrupteur à clé de programmation »)

Figure 7.6: Mode de fonctionnement 1 : exemple de câblage pour l'enchaînement avec interrupteur de position afin de contrôler la présence des pièces de machine masquées de manière fixe



- 1 Commutateur d'activation/désactivation des zones de blanking fixe
- 2 Interrupteur à clé pour programmer (« interrupteur à clé de programmation »)

Figure 7.7: Mode de fonctionnement 1 : exemple de câblage avec commutation manuelle du champ de protection pour l'activation/désactivation des zones de blanking fixe



- 1 Émetteur MLC 500
- 2 Récepteur MLC 530
- 3 Boîte de connexion pour capteurs AC-SCM8
- 4 Interrupteur de position S200
- 5 Câble de raccordement CB-M12-X000E-2GF/GM
- 6 Câble de raccordement CB-M12-X000E-8GF
- 7 Câble de raccordement CB-M12-X000E-5GM
- 8 Relais de sécurité MSI 101

Figure 7.8: Mode de fonctionnement 1 : exemple de branchement avec interrupteur de position afin de contrôler un objet masqué pour empêcher la manipulation

7.4 Mode de fonctionnement 2

Les fonctions suivantes peuvent être sélectionnées par câblage externe :

- Blanking fixe sans tolérance de taille programmable, voir chapitre 4.7.1 „Blanking fixe“.
- Enchaînement de sorties de commutation électroniques de sécurité possible, voir chapitre 4.6.2 „Enchaînement de sorties de commutation électroniques de sécurité“.
- Enchaînement de sorties de commutation de sécurité avec contact en plus de l'enchaînement de sorties de commutation électroniques de sécurité possible, voir chapitre 4.6.1 „Circuit de sécurité avec contact“.
- Les fonctions mentionnées peuvent être combinées (voir tableau 7.6).

Réglages fixes n'étant pas modifiés par les signaux de commande :

- Blocage démarrage/redémarrage interne désactivé
- SingleScan sélectionné



Programmez le blanking en ouvrant le pont entre la broche 1 et la broche 4 à l'aide d'un interrupteur à clé de programmation et en appliquant une tension de +24 V sur la broche 1 et de 0 V sur la broche 4 (voir tableau 7.5).

Tableau 7.6: Brochage du mode de fonctionnement 2

Broche	Enchaînement de sorties de commutation électroniques de sécurité	Programmation du blanking (ouvrir le pont, appliquer la tension)	Blanking fixe et enchaînement de sorties de commutation électroniques de sécurité
1 (IO1)	Pont vers la broche 4 (IN4)	+24 V	
3 (IN3)	OSSD1 de l'appareil placé en amont		Contact NF entre les sorties de commutation électroniques de sécurité et l'appareil
4 (IN4)	Pont vers la broche 1 (IO1)		
8 (IN8)	OSSD2 de l'appareil placé en amont	0 V	Contact NF entre les sorties de commutation électroniques de sécurité et l'appareil
2	0 V	0 V	0 V
7	+24 V	+24 V	+24 V
5	OSSD1	OSSD1	OSSD1
6	OSSD2	OSSD2	OSSD2

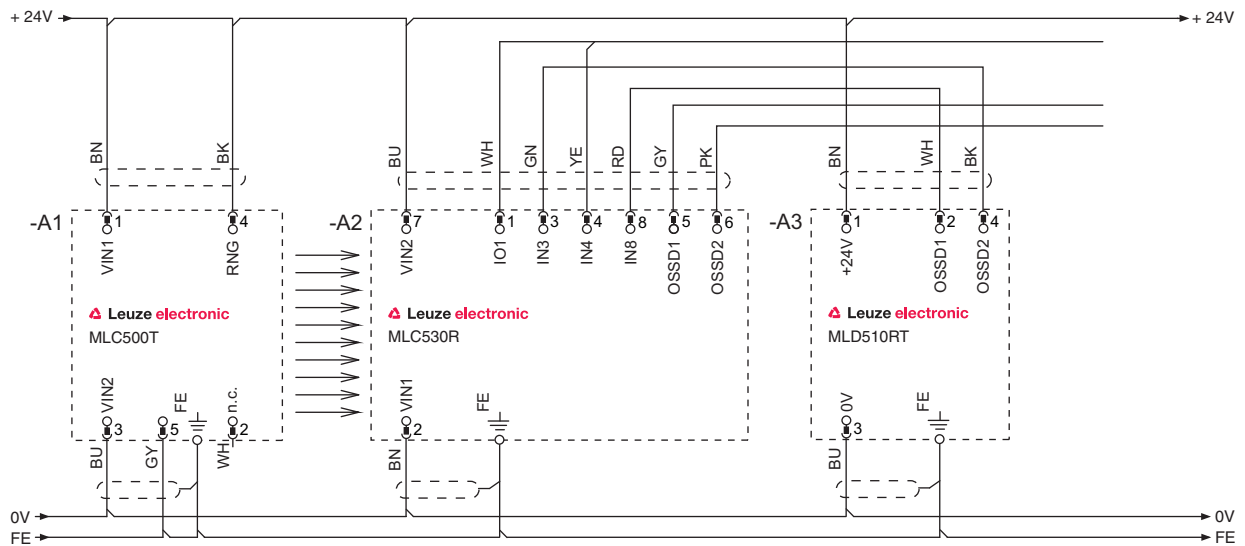
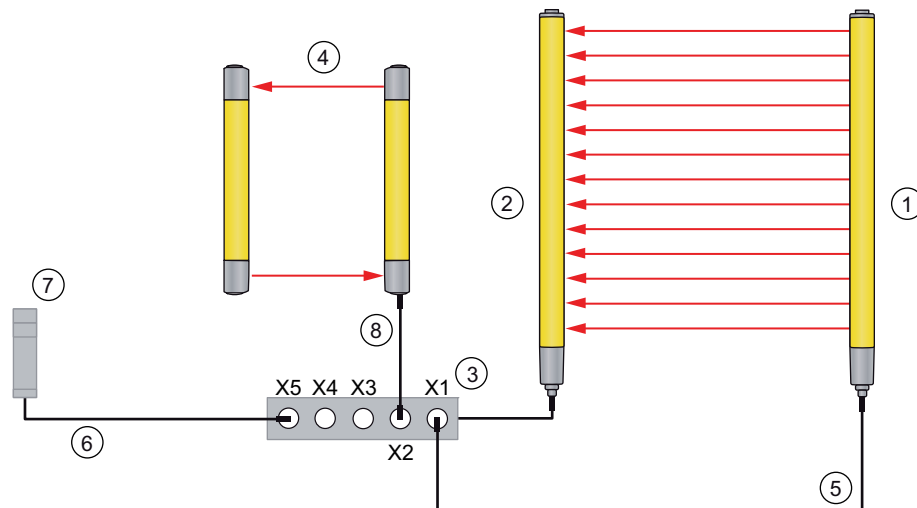


Figure 7.9: Mode de fonctionnement 2 : exemple de câblage pour l'enchaînement de sorties de commutation électronique de sécurité en vue du contrôle combiné des accès et des zones



- 1 Émetteur MLC 500
- 2 Récepteur MLC 530
- 3 Boîte de connexion pour capteurs AC-SCM8
- 4 Barrage immatériel multifaisceaux de sécurité, transceiver MLD510-RT2 et miroir de renvoi MLD-M002
- 5 Câble de raccordement CB-M12-X000E-2GF/GM
- 6 Câble de raccordement CB-M12-X000E-8GF
- 7 Relais de sécurité MSI-SR4 avec RES et EDM
- 8 Câble de raccordement CB-M12-X000E-5GF/GM

Figure 7.10: Mode de fonctionnement 2 : exemple de branchement avec MLC 530 et MLD 510 pour la combinaison de sécurisations d'accès et de postes dangereux

7.5 Mode de fonctionnement 3

Les fonctions suivantes sont rassemblées en groupes de fonctions (FG) qui peuvent être sélectionnés grâce à la commutation de IN4 et IN8. FG1 inclut un blanking fixe et/ou flottant sélectionnable, une résolution réduite prédéfinie, un Singlescan prédéfini et l'option d'intégration pour un circuit de sécurité

avec contact. FG2 comprend un blanking fixe activable, un DoubleScan prédéfini et l'option d'intégration pour un circuit de sécurité avec contact.

- Blanking fixe, voir chapitre 4.7.1 „Blanking fixe“
- Blanking flottant (voir chapitre 4.7.2 „Blanking flottant“) et combinaison de blanking fixe et flottant (voir tableau 7.7)
- SingleScan, DoubleScan sélectionnable, voir chapitre 4.5 „Mode Scan“
- Intégration du circuit de sécurité avec contact possible, voir chapitre 4.6.1 „Circuit de sécurité avec contact“
- Résolution réduite (réduction d'un faisceau) possible, voir chapitre 4.7.4 „Résolution réduite“

Réglages fixes n'étant pas modifiés par les signaux de commande :

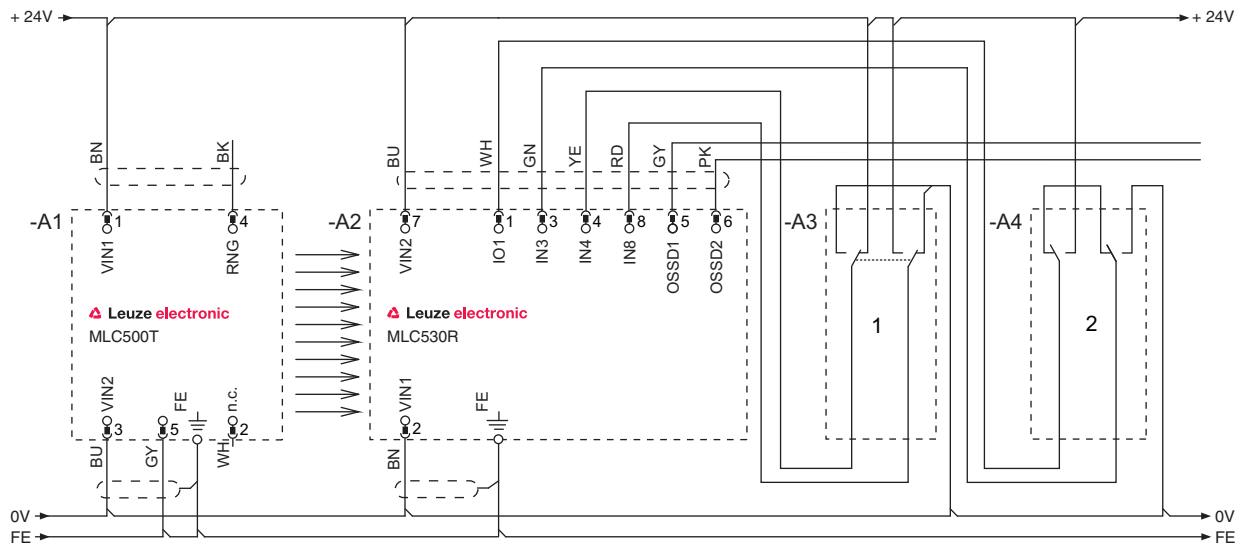
- Blocage démarrage/redémarrage interne désactivé



Programmez le blanking en ouvrant le pont entre la broche 1 et la broche 3 à l'aide d'un interrupteur à clé de programmation et en appliquant une tension de +24 V à la broche 1 et de 0 V à la broche 3 (voir tableau 7.5).

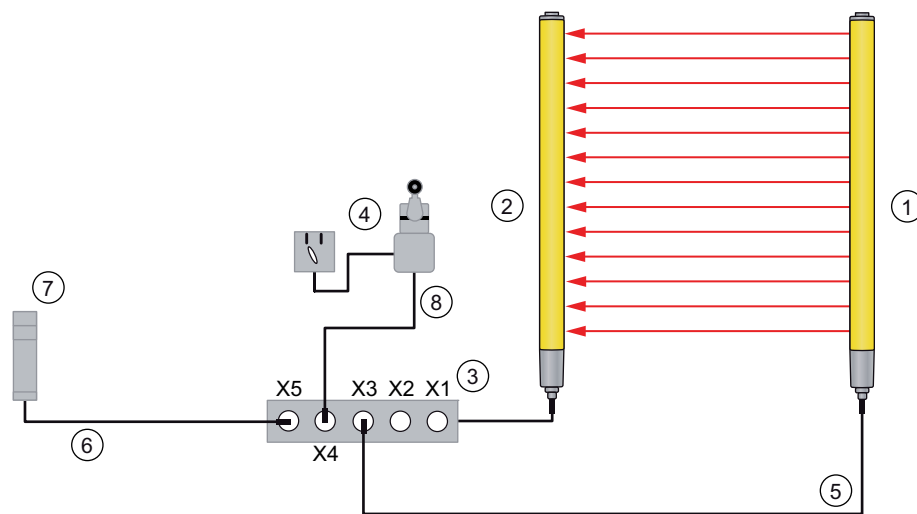
Tableau 7.7: Brochage du mode de fonctionnement 3 avec les deux groupes de fonctions FG1 et FG2

Broche	FG1 : blanking fixe et flottant ainsi que résolution réduite et SingleScan	FG2 : blanking fixe et DoubleScan	Programmation du blanking (ouvrir le pont, appliquer la tension)	Intégration d'un circuit de sécurité avec contact dans FG1 et FG2
1 (IO1)	Pont vers la broche 3 (IN3)	Pont vers la broche 3 (IN3)	+24 V	
3 (IN3)	Pont vers la broche 1 (IO1)	Pont vers la broche 1 (IO1)	0 V	
4 (IN4)	+24 V	0 V		Contact NF entre tension d'alimentation ou sortie de commande et broche
8 (IN8)	0 V	+24 V		Contact NF entre entrées du champ de protection et appareil
2	0 V	0 V	0 V	0 V
7	+24 V	+24 V	+24 V	+24 V
5	OSSD1	OSSD1	OSSD1	OSSD1
6	OSSD2	OSSD2	OSSD2	OSSD2



- 1 Commutateur pour commuter entre les groupes de fonctions FG1 et FG2
- 2 Interrupteur à clé pour programmer des zones de blanking

Figure 7.11: Mode de fonctionnement 3 : exemple de câblage pour un interrupteur de position enchaîné avec contact afin de contrôler l'objet masqué et un commutateur pour commuter entre les groupes de fonctions FG1 et FG2



- 1 Émetteur MLC 500
- 2 Récepteur MLC 530
- 3 Boîte de connexion pour capteurs AC-SCM8
- 4 Interrupteur de position S300 + commutateur
- 5 Câble de raccordement CB-M12-X000XE-2GF/GM
- 6 Câble de raccordement CB-M12-X000E-8GF
- 7 Relais de sécurité MSI-SR4 avec RES et EDM
- 8 Câble de raccordement CB-M12-X000E-5GM

Figure 7.12: Mode de fonctionnement 3 : exemple de branchement avec commutateur pour la sélection des groupes de fonctions et interrupteur de position avec contact

7.6 Mode de fonctionnement 4

Les fonctions suivantes peuvent être sélectionnées par câblage externe :

- Blanking fixe, voir chapitre 4.7.1 „Blanking fixe“
- Inhibition temporelle à 2 capteurs, voir chapitre 4.8 „Inhibition temporelle“

Réglages fixes n'étant pas modifiés par les signaux de commande :

- MaxiScan activé, voir chapitre 4.5 „Mode Scan“
- Blocage démarrage/redémarrage activé, voir chapitre 4.1 „Blocage démarrage/redémarrage RES“



Programmez le blanking en ouvrant le pont entre la broche 1 et la broche 8 à l'aide d'un interrupteur à clé de programmation et en appliquant une tension de +24 V sur la broche 1 et de 0 V sur la broche 8 (voir tableau 7.5).

Tableau 7.8: Brochage du mode de fonctionnement 4

Broche	Inhibition temporelle à 2 capteurs	Programmation du blanking (ouvrir le pont, appliquer la tension)	Réinitialisation redémarrage d'inhibition / RES (0,15 à 4 s) ou forçage d'inhibition (max. 150 s)
1 (IO1)	Pont vers la broche 8 (IN8)	+24 V	+24 V
3 (IN3)	Signal d'inhibition 1 (+24 V : début d'inhibition, 0 V : fin d'inhibition)	0 V	
4 (IN4)	Signal d'inhibition 2 (+24 V : début d'inhibition, 0 V : fin d'inhibition)		
8 (IN8)	Pont vers la broche 1 (IO1)		
2	+24 V	+24 V	+24 V
7	0 V	0 V	0 V
5	OSSD1	OSSD1	OSSD1
6	OSSD2	OSSD2	OSSD2

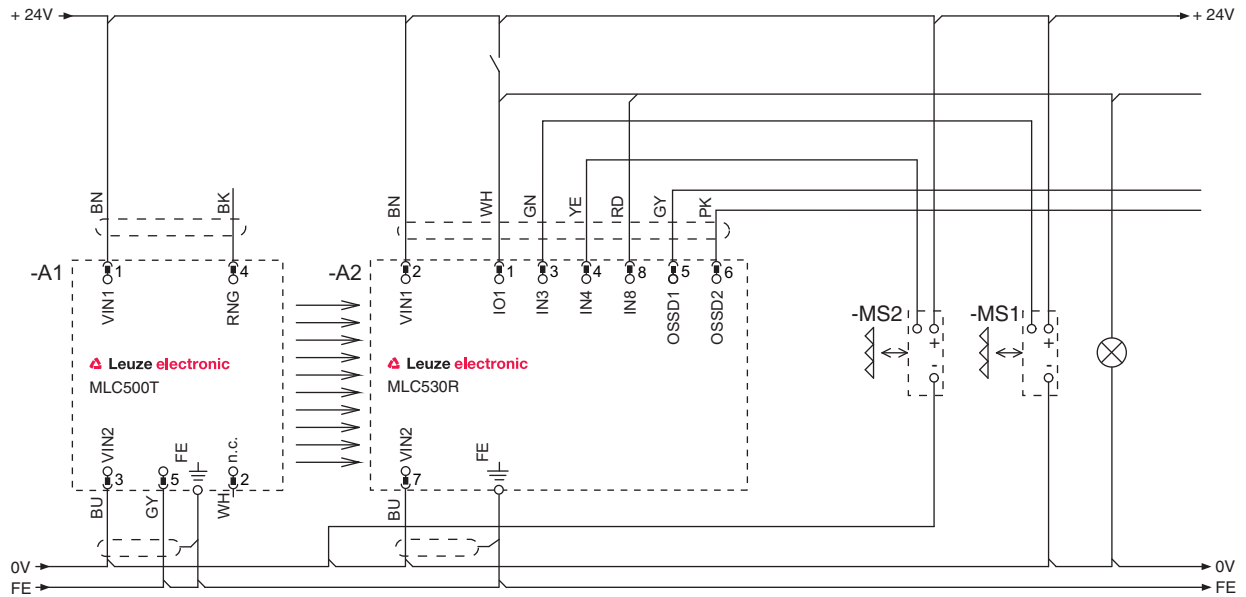
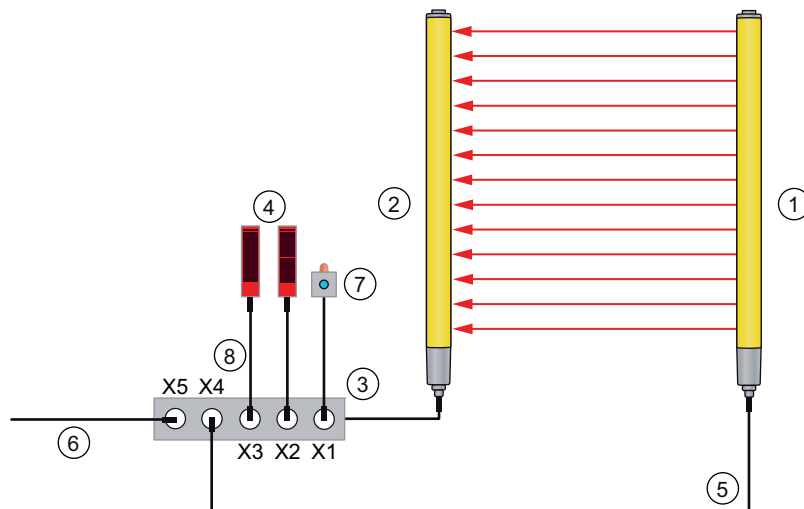


Figure 7.13: Mode de fonctionnement 4 : exemple de câblage pour l'inhibition temporelle à 2 capteurs



- 1 Émetteur MLC 500
- 2 Récepteur MLC 530
- 3 Boîte de connexion pour capteurs AC-SCM8
- 4 Capteur d'inhibition PRK 46B/4D.2-S12
- 5 Câble de raccordement CB-M12-X000E-2GF/GM
- 6 Câble de raccordement CB-M12-X000E-8GF
- 7 Unité de commande AC-ABF-SL1
- 8 Câble de raccordement CB-M12-X000E-3GF/GM

Figure 7.14: Mode de fonctionnement 4 : exemple de branchement pour inhibition temporelle à 2 capteurs avec unité de commande

⚠ AVERTISSEMENT

Perturbation de la fonction de protection en cas de signaux d'inhibition incorrects !

⚡ Veuillez respecter l'ordre des connexions à la terre ! La connexion à la terre du récepteur MLC 530R (VIN2) doit être câblée entre les connexions à la terre des capteurs d'inhibition MS1 et MS2. Il convient d'utiliser un bloc d'alimentation commun pour les capteurs d'inhibition et le capteur de sécurité. Les câbles de raccordement des capteurs d'inhibition doivent être posés séparés et protégés.

7.7 Mode de fonctionnement 6

Les fonctions suivantes peuvent être sélectionnées par câblage externe :

- Blanking fixe, voir chapitre 4.7.1 „Blanking fixe“
- Inhibition temporelle à 2 capteurs (partielle) voir chapitre 4.8.1 „Inhibition partielle“

Réglages fixes n'étant pas modifiés par les signaux de commande :

- MaxiScan activé, voir chapitre 4.5 „Mode Scan“
- Blocage démarrage/redémarrage activé, voir chapitre 4.1 „Blocage démarrage/redémarrage RES“



Programmez le blanking en ouvrant le pont entre la broche 1 et la broche 3 à l'aide d'un interrupteur à clé de programmation et en appliquant une tension de +24 V à la broche 1 et de 0 V à la broche 3 (voir tableau 7.5).

Tableau 7.9: Brochage du mode de fonctionnement 6

Broche	Inhibition temporelle à 2 capteurs (parallèle), partielle	Programmation du blanking (ouvrir le pont, appliquer la tension)	Réinitialisation redémarrage d'inhibition / RES (0,15 à 4 s) ou forçage d'inhibition (max. 150 s)
1 (IO1)	Pont vers la broche 3 (IN3)	+24 V	+24 V
3 (IN3)	Pont vers la broche 1 (IO1)	0 V	
4 (IN4)	Signal d'inhibition 1 (+24 V : début d'inhibition, 0 V : fin d'inhibition)		
8 (IN8)	Signal d'inhibition 2 (+24 V : début d'inhibition, 0 V : fin d'inhibition)		
2	+24 V	+24 V	+24 V
7	0 V	0 V	0 V
5	OSSD1	OSSD1	OSSD1
6	OSSD2	OSSD2	OSSD2

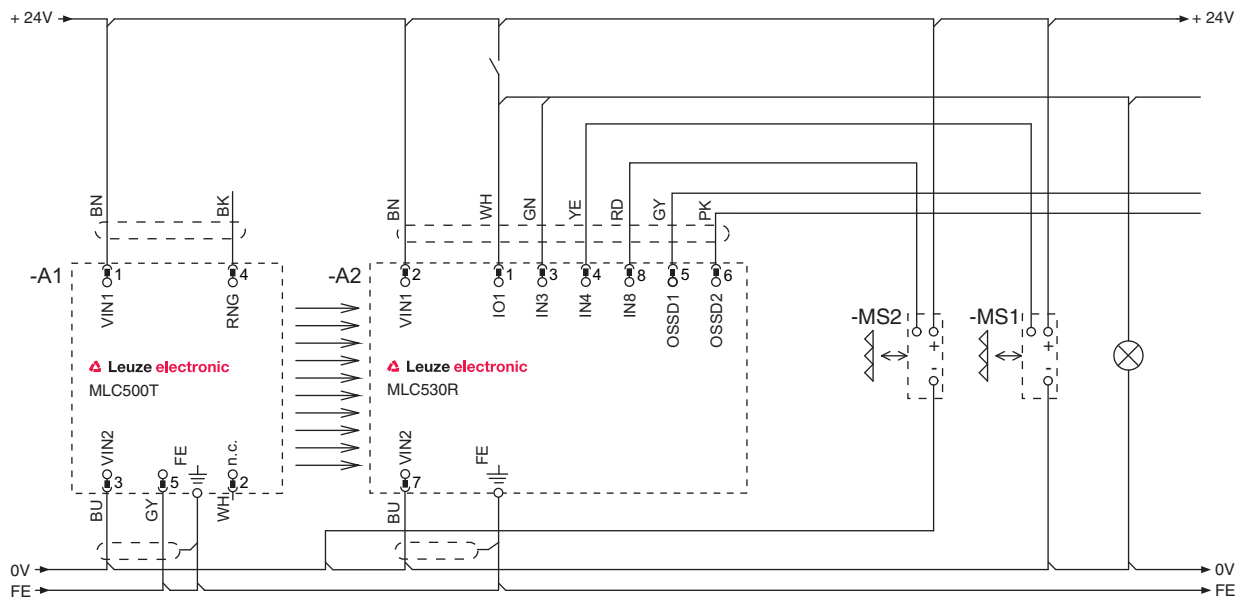
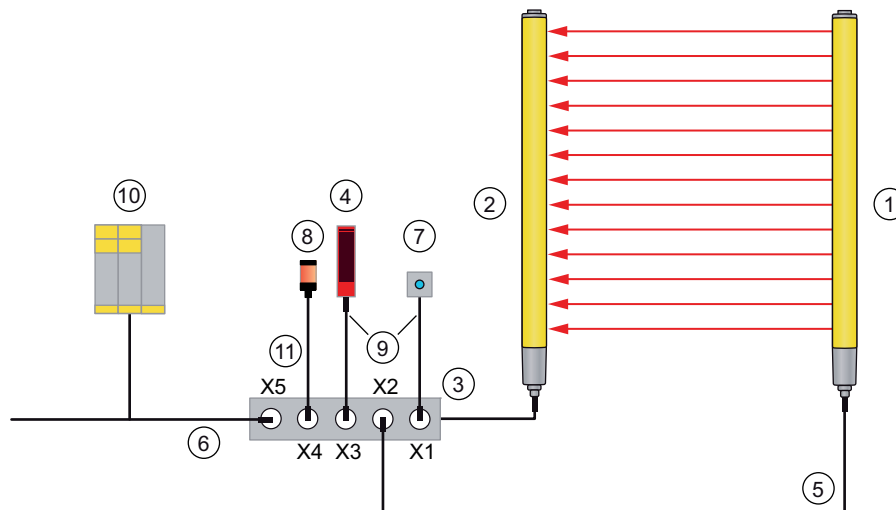


Figure 7.15: Mode de fonctionnement 6 : exemple de câblage avec inhibition temporelle à 2 capteurs (partielle)



- 1 Émetteur MLC 500
- 2 Récepteur MLC 530
- 3 Boîte de connexion pour capteurs AC-SCM8
- 4 Capteur d'inhibition PRK 46B/4D.2-S12
- 5 Câble de raccordement CB-M12-X000E-2GF/GM
- 6 Câble de raccordement CB-M12-X000E-8GF
- 7 Unité de commande AC-ABF10
- 8 Témoin lumineux d'inhibition MS70/LED
- 9 Câble de raccordement CB-M12-X000-3GF/GM
- 10 Automate, générant un signal d'inhibition vers IN8
- 11 Câble de raccordement CB-M12-X000E-5GM

Figure 7.16: Mode de fonctionnement 6 : exemple de branchement avec inhibition temporelle à 2 capteurs (partielle), avec unité de commande et témoin lumineux d'inhibition

AVERTISSEMENT

Perturbation de la fonction de protection en cas de signaux d'inhibition incorrects !

↳ Veuillez respecter l'ordre des connexions à la terre ! La connexion à la terre du récepteur MLC 530R (VIN2) doit être câblée entre les connexions à la terre des capteurs d'inhibition MS1 et MS2. Il convient d'utiliser un bloc d'alimentation commun pour les capteurs d'inhibition et le capteur de sécurité. Les câbles de raccordement des capteurs d'inhibition doivent être posés séparés et protégés.

8 Mise en service



AVERTISSEMENT

Une utilisation non conforme du capteur de sécurité risque d'entraîner des blessures graves !

- ↳ Assurez-vous que toute l'installation et l'intégration du dispositif de protection optoélectronique ont été contrôlées par des personnes qualifiées et mandatées à cet effet.
- ↳ Veillez à ce qu'un processus dangereux ne puisse être démarré que lorsque le capteur de sécurité est mis en route.

Conditions :

- Le capteur de sécurité est correctement monté (voir chapitre 6 „Montage“) et raccordé (voir chapitre 7 „Raccordement électrique“).
 - Le personnel opérateur a été instruit concernant l'utilisation correcte.
 - Le processus dangereux est désactivé, les sorties du capteur de sécurité sont déconnectées et l'installation ne peut pas se remettre en route.
- ↳ Après la mise en service, vérifiez le fonctionnement du capteur de sécurité (voir chapitre 9.1 „Avant la première mise en service et après modification“).

8.1 Mise en route

Exigences relatives à la tension d'alimentation (bloc d'alimentation) :

- Une déconnexion sûre du réseau est garantie.
- Une réserve de courant d'au moins 2 A est disponible.
- La fonction RES est activée dans le capteur de sécurité ou dans la commande suivante.

↳ Mettez le capteur de sécurité en route.

Le capteur de sécurité effectue un autotest, puis affiche le temps de réponse du récepteur (voir tableau 3.4).

Contrôle de l'état prêt à l'emploi du capteur

↳ Contrôlez si la LED1 est allumée en vert ou en rouge permanent (voir tableau 3.3).

Le capteur de sécurité est prêt à fonctionner.

8.2 Alignement du capteur

AVIS

Un alignement incorrect ou insuffisant entraîne un dysfonctionnement !

- ↳ Ne confiez l'alignement lors de la mise en service qu'à des personnes qualifiées.
- ↳ Respectez les fiches techniques et les instructions de montage des différents composants.

Préalimentation

Fixez l'émetteur et le récepteur en position verticale ou horizontale et à la même hauteur, de manière à satisfaire aux conditions suivantes :

- Les vitres avant sont orientées l'une vers l'autre.
- Les connexions de l'émetteur et du récepteur sont orientées dans la même direction.
- L'émetteur et le récepteur sont disposés parallèlement, c.-à-d. qu'une distance identique sépare le début et la fin des appareils.

L'alignement peut être réalisé lorsque le champ de protection est libre, en observant les témoins lumineux et l'affichage 7 segments (voir chapitre 3.3 „Dispositifs d'affichage“).

↳ Desserrez les vis des supports ou des montants.



Desserrez les vis seulement jusqu'à ce que les appareils puissent tout juste être déplacés.

- ↪ Faites pivoter le récepteur vers la gauche jusqu'à ce que LED1 clignote encore en vert mais ne soit pas encore rouge. Si nécessaire, faites également tourner l'émetteur au préalable. Le récepteur avec affichage d'alignement activé présente, le cas échéant, des segments clignotants dans l'affichage 7 segments.
- ↪ Notez la valeur de l'angle d'orientation.
- ↪ Faites pivoter le récepteur vers la droite jusqu'à ce que LED1 clignote encore en vert mais ne soit pas encore rouge.
- ↪ Notez la valeur de l'angle d'orientation.
- ↪ Réglez la position optimale du récepteur. Celle-ci se trouve au milieu des deux valeurs d'angle d'orientation vers la gauche et vers la droite.
- ↪ Resserrez les vis de fixation du récepteur.
- ↪ Alignez maintenant l'émetteur selon la même méthode et en tenant compte des éléments d'affichage du récepteur (voir chapitre 3.3.2 „Témoins de fonctionnement sur le récepteur MLC 530“).

8.3 Alignement des miroirs de renvoi avec l'aide à l'alignement laser

Une aide à l'alignement laser externe est recommandée en particulier en cas d'utilisation de miroirs de renvoi pour la sécurisation de postes dangereux et la sécurisation d'accès multilatérales (voir tableau 15.5).



Grâce à son point lumineux rouge clairement visible, l'aide à l'alignement laser externe facilite le réglage correct aussi bien de l'émetteur et du récepteur que des miroirs de renvoi.

- ↪ Fixez l'aide à l'alignement laser dans la partie supérieure, sur la rainure latérale de l'émetteur (instructions de montage jointes à l'accessoire).
- ↪ Allumez le laser. Respectez le manuel d'utilisation de l'aide à l'alignement laser concernant les consignes de sécurité et l'activation de l'aide à l'alignement laser.
- ↪ Desserrez le support de l'émetteur, puis tournez et/ou basculez et/ou inclinez l'appareil de manière à ce que le point laser rencontre le premier miroir de renvoi en haut (voir chapitre 6.3.2 „Définition des sens de déplacement“).
- ↪ Placez alors le laser en bas, sur l'émetteur et ajustez-le de manière à ce que le point laser rencontre le miroir de renvoi en bas.
- ↪ Remplacez le laser en haut, sur l'émetteur et vérifiez si le point laser rencontre toujours le miroir de renvoi en haut. Si tel n'est pas le cas, il convient de modifier la hauteur de montage de l'émetteur si nécessaire.
- ↪ Répétez l'opération jusqu'à ce que le laser rencontre le point correspondant du miroir de renvoi, aussi bien en bas qu'en haut.
- ↪ Alignez le miroir de renvoi en le tournant, le basculant et l'inclinant de manière à ce que le point laser rencontre, dans les deux positions, le miroir de renvoi suivant ou le récepteur.
- ↪ Répétez l'opération dans le sens inverse après avoir placé l'aide à l'alignement laser en haut et en bas sur le récepteur. Dans les deux cas et si le récepteur est aligné correctement, le faisceau laser doit à présent rencontrer l'émetteur.
- ↪ Retirez l'aide à l'alignement laser du capteur de sécurité.

Le champ de protection est libre. Selon le mode de fonctionnement, la LED verte ou la LED rouge et la LED jaune doivent être allumées. En cas de redémarrage automatique, les OSSD s'activent.

8.4 Déverrouiller le blocage démarrage/redémarrage, redémarrage d'inhibition

La touche de réinitialisation permet de déverrouiller le blocage démarrage/redémarrage ou de déclencher un redémarrage d'inhibition ou un forçage d'inhibition. Après des interruptions de processus (par déclenchement de la fonction de protection, coupure de l'alimentation en tension, erreur d'inhibition), la personne responsable peut ainsi rétablir l'état MARCHE du capteur de sécurité (voir chapitre 4.8.2 „Redémarrage d'inhibition“).

La touche de réinitialisation permet de déverrouiller le blocage démarrage/redémarrage. Après des interruptions de processus (par déclenchement de la fonction de protection, coupure de l'alimentation en tension), la personne responsable peut ainsi rétablir l'état MARCHE du capteur de sécurité.

**AVERTISSEMENT**

Le déverrouillage prématuré du blocage démarrage/redémarrage risque d'entraîner des blessures graves !

Quand le blocage démarrage/redémarrage est déverrouillé, l'installation peut démarrer automatiquement.

↪ Avant de déverrouiller le blocage démarrage/redémarrage, assurez-vous que personne ne se trouve dans la zone dangereuse.

La LED rouge du récepteur est allumée tant que le redémarrage est bloqué (OSSD inactives). La LED jaune est allumée si RES est activé et que le champ de protection est libre (prêt au déverrouillage).

↪ Veillez à ce que le champ de protection actif soit bien libre.

↪ Assurez-vous que personne ne se trouve dans la zone dangereuse.

↪ Appuyez sur la touche de réinitialisation et relâchez-la au bout de 0,15 à 4 s.

Le récepteur passe à l'état MARCHE.

Si vous maintenez la touche de réinitialisation enfoncée pendant plus de 4 s :

- À partir de 4 s : la demande de réinitialisation est ignorée.
- À partir de 30 s : un court-circuit par rapport à +24 V sur l'entrée de réinitialisation est supposé et le récepteur passe à l'état de verrouillage (voir chapitre 11.1 „Que faire en cas d'erreur ?“).

8.5 Programmation de zones de blanking fixe

Pendant la programmation, les objets pour le blanking fixe ne doivent pas changer de position. L'objet doit présenter une taille minimale correspondant à la résolution physique de l'AOPD. La programmation est effectuée selon les étapes suivantes :

- Lancement en actionnant et relâchant l'interrupteur à clé de programmation
- Acceptation en actionnant et relâchant l'interrupteur à clé de programmation après 60 s max.

Une nouvelle programmation efface l'état programmé au préalable. Il est possible de désélectionner la fonction « Blanking fixe » en programmant un champ de protection libre.

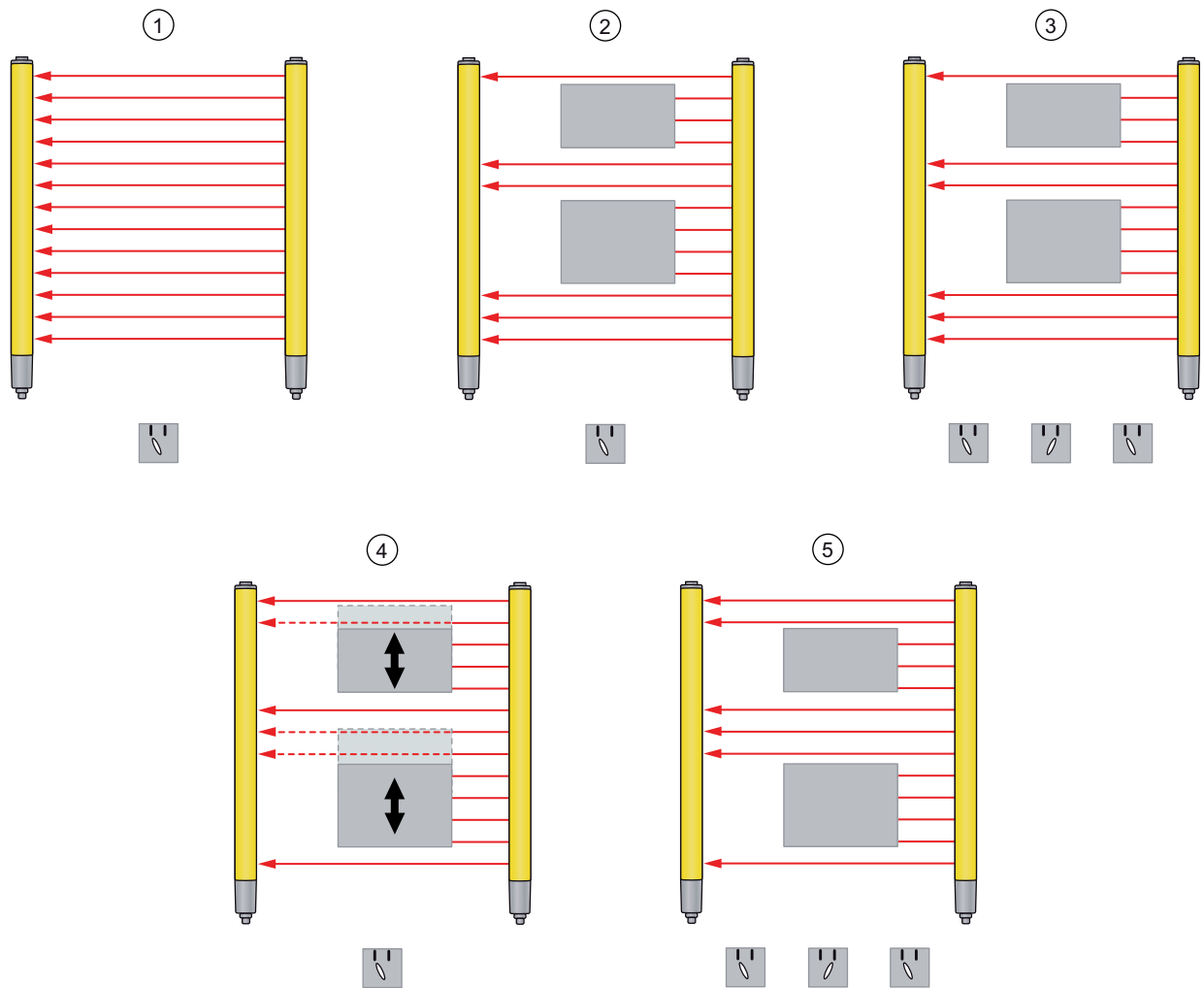
8.6 Programmation de zones de blanking flottant

Pendant la programmation, chaque objet pour le blanking flottant doit bouger à l'intérieur de sa zone de champ de protection. Chaque zone de champ de protection doit être séparée de la zone de champ de protection suivante par au moins un faisceau lumineux sans blanking. Dans le cas contraire, les deux zones de champ de protection sont interprétées comme une seule zone. Les objets doivent présenter une taille minimale correspondant à la résolution physique de l'AOPD.

La programmation d'objets mobiles est réalisée avec la programmation des objets fixes selon les étapes suivantes :

- Lancement en actionnant et relâchant l'interrupteur à clé de programmation
- Déplacement successif de tous les objets mobiles à masquer au sein de leurs zones de faisceaux en l'espace de 60 s
- Acceptation en actionnant et relâchant l'interrupteur à clé de programmation

Il est possible de désélectionner la fonction Blanking flottant en reprogrammant un champ de protection libre ou un champ de protection contenant exclusivement des objets fixes.



- 1 Situation de départ
- 2 Placement d'objets dans le champ de protection
- 3 Début de la programmation - actionnement et relâchement de l'interrupteur à clé
- 4 Déplacement de tous les objets mobiles à masquer en l'espace de 60 s au sein de leurs zones de blanking
- 5 Fin de la programmation - actionnement et relâchement de l'interrupteur à clé

Figure 8.1: Programmation de zones de blanking fixe et flottant

9 Contrôle

AVERTISSEMENT

Une machine en fonctionnement peut causer des blessures graves !

↪ Assurez-vous que, lors de tous travaux de transformation, d'entretien et de contrôle, l'installation est arrêtée en toute sécurité et qu'elle ne peut pas se réenclencher.

Les capteurs de sécurité doivent être remplacés au bout de 20 ans maximum.

- ↪ Remplacez toujours les capteurs de sécurité complets.
- ↪ Observez les prescriptions nationales applicables en ce qui concerne les contrôles.
- ↪ Documentez tous les contrôles de façon à en permettre la traçabilité.

9.1 Avant la première mise en service et après modification

AVERTISSEMENT

Un comportement imprévisible de la machine lors de la première mise en service d'entraîner des blessures graves !

↪ Assurez-vous que personne ne se trouve dans la zone dangereuse.

Conformément à CEI/TS 62046 et aux prescriptions nationales (p. ex. directive européenne 2009/104/CE), des contrôles doivent être effectués par une personne qualifiée dans les situations suivantes :

- Avant la première mise en service
 - Après des modifications de la machine
 - Après un arrêt prolongé de la machine
 - Après un rééquipement ou une reconfiguration de la machine
- ↪ Vérifiez l'efficacité de la fonction de coupure dans tous les modes de fonctionnement de la machine en respectant la liste de contrôle ci-après.
- ↪ Documentez tous les contrôles de façon à en permettre la traçabilité et joignez à ces documents la configuration du capteur de sécurité avec les données sur les distances minimales et de sécurité.
- ↪ Faites instruire l'opérateur avant le début de l'activité. L'instruction fait partie des responsabilités de l'exploitant de la machine.
- ↪ Placez à des emplacements bien visibles de la machine, des consignes concernant le contrôle quotidien dans la langue de l'opérateur, par exemple une version imprimée du chapitre correspondant (voir chapitre 9.3).
- ↪ Vérifiez que le capteur de sécurité a été sélectionné correctement conformément aux directives et dispositions locales en vigueur.
- ↪ Contrôlez que le capteur de sécurité est exploité dans les conditions ambiantes spécifiques au modèle (voir chapitre 14).
- ↪ Assurez-vous que le capteur de sécurité est bien protégé contre la surintensité de courant.
- ↪ Effectuez un contrôle visuel pour vérifier l'absence de tout endommagement ainsi que le bon fonctionnement électrique (voir chapitre 9.2).

Exigences minimales requises pour le bloc d'alimentation :

- Système sûr de déconnexion du réseau
- Réserve de courant d'au moins 2 A
- Pontage en cas de panne du réseau pour au moins 20 ms

Le dispositif optoélectronique de sécurité ne peut être intégré au circuit de commande de l'installation uniquement une fois son fonctionnement correct constaté.



Dans certains pays, Leuze electronic propose une inspection de sécurité réalisée avant la première mise en service par une personne qualifiée (voir chapitre 13).


9.1.1 Liste de contrôle – Avant la première mise en service et après des modifications

Contrôleur : personne qualifiée

Tableau 9.1: Liste de contrôle – Avant la première mise en service et après des modifications

Question de contrôle :	oui	non
Toutes les normes et directives mentionnées dans le présent document et/ou spécifiques à la machine sont-elles respectées ?		
La déclaration de conformité de la machine inclut-elle une liste de ces documents ?		
Le capteur de sécurité correspond-il à la capacité de performance de sécurité (PL, SIL, catégorie) exigée dans l'appréciation du risque ?		
Les deux sorties de commutation de sécurité (OSSD) sont-elles reliées à la commande machine suivante conformément à la catégorie de sécurité requise ?		
Les organes de commutation (p. ex. contacteurs) avec contacts guidés positifs commandés par le capteur de sécurité sont-ils contrôlés via une boucle de retour (EDM) ?		
Le câblage électrique concorde-t-il avec les schémas électriques ?		
Les mesures nécessaires de protection contre les électrocutions ont-elles été mises en oeuvre efficacement ?		
Le temps d'arrêt maximal de la machine a-t-il été remesuré et noté dans les documents de la machine ?		
La distance de sécurité requise (du champ de protection du capteur de sécurité au poste dangereux le plus proche) est-elle respectée ?		
Tous les postes dangereux de la machine sont-ils accessibles uniquement en passant par le champ de protection du capteur de sécurité ? Tous les dispositifs de protection supplémentaires (p. ex. grille de protection) sont-ils montés correctement et protégés contre la manipulation ?		
L'appareil de commande pour déverrouiller le blocage démarrage/redémarrage de la machine est-il installé conformément aux consignes ?		
Le capteur de sécurité est-il correctement aligné, toutes les vis de fixation sont-elles bien serrées et toutes les prises sont-elles bien fixées ?		
Le capteur de sécurité, les câbles de raccordement, les connecteurs, les couvercles et les appareils de commande sont-ils intacts et sans aucun signe de manipulation ?		
L'efficacité de la fonction de protection a-t-elle été contrôlée pour tous les modes de fonctionnement ?		
La touche de réinitialisation pour réinitialiser la machine est-elle, conformément aux consignes, placée à l'extérieur de la zone dangereuse, de manière à être inaccessible depuis cette zone dangereuse et à permettre une vue d'ensemble de toute la zone dangereuse depuis le lieu de son installation ?		
L'interruption d'un faisceau lumineux actif à l'aide d'un objet de test prévu à cet effet entraîne-t-elle l'arrêt du mouvement dangereux ?		
En cas de coupure de la tension d'alimentation de l'AOPD, le mouvement dangereux est-il stoppé et, une fois la tension d'alimentation rétablie, est-il nécessaire d'activer la touche de réinitialisation pour réinitialiser la machine ?		


Question de contrôle :	oui	non
Le capteur de sécurité reste-t-il efficace tant que le mouvement dangereux de la machine n'est pas arrêté ?		
Les consignes relatives au contrôle quotidien du capteur de sécurité sont-elles compréhensibles et bien visibles pour l'opérateur ?		
En cas d'application d'inhibition, le témoin lumineux d'inhibition est-il placé de façon bien visible sur le parcours d'entrée/sortie ?		

 Si vous répondez par *non* à l'une des questions de contrôle (voir tableau 9.1), il convient de ne plus faire fonctionner la machine.

9.2 À effectuer par des personnes qualifiées à intervalles réguliers


Des personnes qualifiées doivent contrôler régulièrement l'interaction sûre entre le capteur de sécurité et la machine, afin de détecter toute modification éventuelle de la machine ou toute manipulation non autorisée du capteur de sécurité. Les intervalles de contrôle sont définis par les prescriptions nationales applicables (recommandation selon CEI/TS 62046 : tous les 6 mois).

- ↪ Confiez la réalisation de tous les contrôles à des personnes qualifiées.
- ↪ Respectez les prescriptions nationales applicables et les délais qu'elles indiquent.


 Dans certains pays, Leuze electronic propose, dans le cadre de l'inspection de sécurité, le contrôle régulier effectué par une personne qualifiée (voir chapitre 13).

9.3 À effectuer chaque jour ou lors du changement de poste par l'opérateur

Afin de découvrir les éventuels endommagements ou manipulations non autorisées, le fonctionnement du capteur de sécurité doit être contrôlé chaque jour ou lors du changement de poste et à chaque changement du mode de fonctionnement de la machine, conformément à la liste de contrôle ci-après.

 AVERTISSEMENT
Un comportement imprévisible de la machine lors du contrôle risque d'entraîner des blessures graves !
↪ Assurez-vous que personne ne se trouve dans la zone dangereuse.

9.3.1 Liste de contrôle - Chaque jour ou lors du changement de poste

 AVERTISSEMENT
Si des erreurs surviennent au cours du contrôle quotidien, le fonctionnement de la machine risque d'entraîner des blessures graves !
↪ Faites contrôler la totalité de la machine par une personne qualifiée (voir chapitre 9.1).

Contrôleur : opérateur autorisé ou personne mandatée

Tableau 9.2: Liste de contrôle - Chaque jour ou lors du changement de poste

Question de contrôle :	oui	non
Le capteur de sécurité est-il correctement aligné, toutes les vis de fixation sont-elles bien serrées et tous les connecteurs sont-ils bien fixés ?		
Le capteur de sécurité, les câbles de raccordement, les connecteurs et les appareils de commande sont-ils intacts et sans aucun signe de manipulation ?		
Tous les postes dangereux de la machine sont-ils accessibles uniquement en passant par un ou plusieurs champs de protection de capteurs de sécurité ?		
Tous les dispositifs de protection supplémentaires sont-ils montés correctement (p. ex. grille de protection) ?		
Le blocage démarrage/redémarrage empêche-t-il le démarrage automatique de la machine après la mise en route ou le déclenchement du capteur de sécurité ?		
↳ Pendant le fonctionnement, interrompez un faisceau lumineux actif à l'aide d'un objet de test prévu à cet effet (voir figure 9.1). Le mouvement présentant un danger est-il immédiatement arrêté ?		

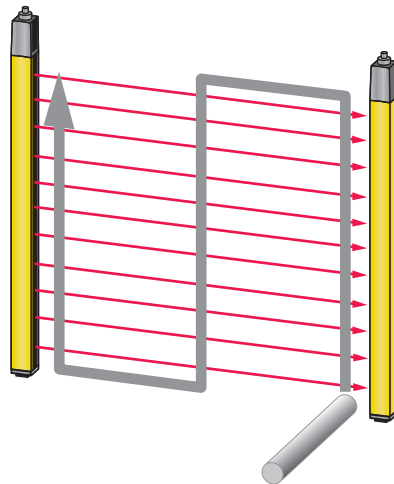


Figure 9.1: Contrôle du fonctionnement du champ de protection à l'aide du témoin de contrôle (uniquement pour les barrières immatérielles de sécurité de résolution comprise entre 14 ... 40 mm)



Si vous répondez par *non* à l'une des questions de contrôle (voir tableau 9.2), il convient de ne plus faire fonctionner la machine.

- ↳ Mettez fin à la situation représentant un danger.
- ↳ Vérifiez que l'émetteur, le récepteur et, le cas échéant, le miroir de renvoi n'ont pas été endommagés ni manipulés.
- ↳ Interrompez tous les faisceaux lumineux à différentes distances de l'émetteur et du récepteur à l'aide du témoin de contrôle, depuis un emplacement situé en dehors de la zone dangereuse (voir figure 9.1) et assurez-vous que la machine ne peut pas être mise en route lorsque le faisceau lumineux est interrompu.
- ↳ Démarrez la machine.
- ↳ Assurez-vous que l'état dangereux s'arrête dès qu'un faisceau lumineux actif est interrompu à l'aide d'un objet de test prévu à cet effet.

10 Entretien

AVIS**Dysfonctionnement en cas d'encrassement de l'émetteur et du récepteur !**

La surface de la vitre avant aux emplacements d'entrée et de sortie du faisceau de l'émetteur, du récepteur et, le cas échéant, du miroir de renvoi, ne doit présenter aucune rayure ni rugosité.

↳ N'utilisez pas de produit nettoyant chimique.

Conditions pour le nettoyage :

- L'installation est arrêtée en toute sécurité et ne peut pas se remettre en route.

↳ Selon l'encrassement, nettoyez régulièrement le capteur de sécurité.

11 Résolution des erreurs

11.1 Que faire en cas d'erreur ?

Après la mise en route du capteur de sécurité, les éléments d'affichage (voir chapitre 3.3) facilitent le contrôle du fonctionnement correct et la recherche d'erreurs.

En cas d'erreur, les témoins lumineux vous permettent de reconnaître l'erreur et l'affichage 7 segments vous présente un message. Grâce à ce message, vous pouvez déterminer la cause de l'erreur et prendre les mesures nécessaires à sa résolution.

AVIS
Lorsque le capteur de sécurité émet un message d'erreur, vous avez souvent la possibilité de résoudre le problème vous-même.
↳ Coupez la machine et laissez-la arrêtée.
↳ Analysez la cause de l'erreur à l'aide des tableaux ci-après (voir tableau 11.1, voir tableau 11.2, voir tableau 11.3) et éliminez l'erreur.
↳ Si vous n'arrivez pas à éliminer l'erreur, contactez la filiale de Leuze electronic compétente ou le service clientèle de Leuze electronic voir chapitre 13 „Service et assistance“.

11.2 Affichage des témoins lumineux

Tableau 11.1: LED de signalisation de l'émetteur - causes et mesures

LED	État	Cause	Mesure
Émetteur			
LED1	Éteint	Émetteur sans tension d'alimentation	Contrôlez le bloc d'alimentation et le raccordement électrique. Le cas échéant, remplacez le bloc d'alimentation.
	Rouge	Émetteur défectueux	Remplacez l'émetteur.

Tableau 11.2: LED de signalisation du récepteur - causes et mesures

LED	État	Cause	Mesure
LED1	Éteint	Appareil en panne	Remplacez l'appareil.
	Rouge (affichage 7 segments à l'initialisation : « C1 » ou « C2 » selon le nombre de LED vertes sur l'émetteur)	Alignement incorrect ou champ de protection interrompu	Retirez tous les objets du champ de protection. Alignez l'émetteur et le récepteur entre eux ou positionnez des objets masqués correctement selon leurs taille et position.
	Rouge (affichage 7 segments à l'initialisation : « C1 ». LED sur l'émetteur : vertes toutes les deux)	Récepteur réglé sur C1 et émetteur sur C2	Réglez l'émetteur et le récepteur sur le même canal de transmission et alignez-les correctement.
	Rouge (affichage 7 segments à l'initialisation : « C2 ». LED1 sur l'émetteur : verte)	Récepteur réglé sur C2 et émetteur sur C1	Retirez tous les objets du champ de protection. Alignez l'émetteur et le récepteur entre eux ou positionnez des objets masqués correctement selon leurs taille et position.
	Rouge, clignotant lentement, env. 1 Hz (affichage 7 segments « E x y »)	Erreur externe	Contrôlez le raccordement des câbles et les signaux de commande.
	Rouge, clignotant rapidement, env. 10 Hz (affichage 7 segments « F x y »)	Erreur interne	En cas d'échec du redémarrage, remplacez l'appareil.
	Verte, clignotant lentement, env. 1 Hz	Signal faible dû à l'encrassement ou mauvais alignement	Nettoyez les vitres avant et contrôlez l'alignement de l'émetteur et du récepteur.
LED2	Jaune	Blocage démarrage/redémarrage verrouillé et champ de protection libre - prêt au déverrouillage	Si personne ne se trouve dans la zone dangereuse, appuyez sur la touche de réinitialisation.
	Jaune, clignotant	Dans les modes de fonctionnement 1, 2 et 3, le circuit de commande est ouvert.	Fermez le circuit d'entrée avec une polarité et un timing corrects.
LED3	Bleue, clignotant rapidement	Erreur de programmation	Reprogrammez les zones de blanking. En fonction du mode de fonctionnement, des mouvements des objets ne sont pas autorisés pendant la programmation.
	Bleue, éclairs	Dans les modes de fonctionnement 4 et 6, un redémarrage d'inhibition est nécessaire.	Actionnez la touche de réinitialisation pour le dégagement de la zone d'inhibition.
	Bleue, éclairs	Programmation de blanking encore activée	Actionnez à nouveau le bouton de programmation.

11.3 Messages d'erreur de l'affichage 7 segments

Tableau 11.3: Messages de l'affichage 7 segments (F : erreur interne de l'appareil, E : erreur externe, U : information d'usage pour les erreurs d'application)

Erreur	Cause/description	Mesures	Comportement du capteur
F[n° 0-255]	Erreur interne	En cas d'échec au redémarrage, contactez le service clientèle.	
Éteint	Très forte surtension (± 40 V)	Alimentez l'appareil avec une tension correcte.	
E01	Court-circuit transversal entre OSSD1 et OSSD2	Contrôlez le câblage entre OSSD1 et OSSD2.	Réinitialisation automatique
E02	Surcharge sur OSSD1	Contrôlez le câblage ou remplacez les composants raccordés (réduire la charge).	Réinitialisation automatique
E03	Surcharge sur OSSD2	Contrôlez le câblage ou remplacez les composants raccordés (réduire la charge).	Réinitialisation automatique
E04	Court-circuit de haute impédance vers VCC sur OSSD1	Contrôlez le câblage. Le cas échéant, remplacez le câble.	Réinitialisation automatique
E05	Court-circuit de haute impédance vers VCC sur OSSD2	Contrôlez le câblage. Le cas échéant, remplacez le câble.	Réinitialisation automatique
E06	Court-circuit par rapport à GND sur OSSD1	Contrôlez le câblage. Le cas échéant, remplacez le câble.	Réinitialisation automatique
E07	Court-circuit par rapport à +24 V sur OSSD1	Contrôlez le câblage. Le cas échéant, remplacez le câble.	Réinitialisation automatique
E08	Court-circuit par rapport à GND sur OSSD2	Contrôlez le câblage. Le cas échéant, remplacez le câble.	Réinitialisation automatique
E09	Court-circuit par rapport à +24 V sur OSSD2	Contrôlez le câblage. Le cas échéant, remplacez le câble.	Réinitialisation automatique
E10, E11	Erreur d'OSSD, cause inconnue	Contrôlez le câblage. Remplacez le câble et, le cas échéant, le récepteur.	Réinitialisation automatique
E14	Sous-tension ($< +15$ V)	Alimentez l'appareil avec une tension correcte.	Réinitialisation automatique
E15	Surtension ($> +32$ V)	Alimentez l'appareil avec une tension correcte.	Réinitialisation automatique
E16	Surtension ($> +40$ V)	Alimentez l'appareil avec une tension correcte.	Verrouillage
E17	Émetteur tiers détecté	Enlevez les émetteurs tiers et augmentez la distance aux surfaces réfléchissantes. Actionnez la touche de démarrage s'il en existe une.	Verrouillage
E18	Température ambiante trop élevée	Veillez à des conditions ambiantes adéquates.	Réinitialisation automatique

Erreur	Cause/description	Mesures	Comportement du capteur
E19	Température ambiante trop basse	Veillez à des conditions ambiantes adéquates.	Réinitialisation automatique
E22	Incident détecté sur le connecteur, broche 3. Émission de signal : signal de sortie différent de la valeur de relecture d'entrée signal : commutation simultanée avec autre ligne signaux.	Contrôlez le câblage.	Réinitialisation automatique
E23	Incident détecté sur le connecteur, broche 4. Émission de signal : signal de sortie différent de la valeur de relecture d'entrée signal : commutation simultanée avec autre ligne signaux.	Contrôlez le câblage.	Réinitialisation automatique
E24	Incident détecté sur le connecteur, broche 8. Émission de signal : signal de sortie différent de la valeur de relecture d'entrée signal : commutation simultanée avec autre ligne signaux.	Contrôlez le câblage.	Réinitialisation automatique
E36	Violation de la condition de simultanéité pour la commutation de zone de protection	Contrôlez la commande de la commutation de zone de protection.	Réinitialisation automatique
E39	Dépassement de la durée d'actionnement (2,5 min) pour la touche de réinitialisation ou court-circuit du câble	Appuyez sur la touche de réinitialisation. En cas d'échec au redémarrage, contrôlez le câblage de la touche de réinitialisation.	Réinitialisation automatique
E41	Changement de mode de fonctionnement non valable par inversion de la polarité de la tension d'alimentation en fonctionnement	Contrôlez le câblage et la programmation de l'appareil qui commande ce signal.	Verrouillage
E60	Erreur de paramétrage de faisceau	Répétez l'apprentissage.	Réinitialisation automatique
E61	Temps de réponse dépassé	Redémarrage. En cas de répétition, remplacer l'appareil.	Réinitialisation automatique
E62	Les zones de blanking se chevauchent (erreur d'apprentissage)	Répétez l'apprentissage.	Réinitialisation automatique
E80 ... E86	Mode de fonctionnement non valable suite à une erreur de réglage, changement général de mode de fonctionnement	P. ex. touche de réinitialisation actionnée lors de la mise en route. Contrôlez le schéma des connexions et le câblage, puis redémarrez.	Verrouillage
E87	Mode de fonctionnement modifié	Contrôlez le câblage. Redémarrez le capteur.	Verrouillage
E92, E93	Erreur dans le canal de transmission enregistré	Commutez à nouveau le canal.	Réinitialisation automatique

Erreur	Cause/description	Mesures	Comportement du capteur
E97	Enchaînement de sorties de commutation électroniques de sécurité : commutation non simultanée des OSSD	Contrôlez le câblage.	Réinitialisation automatique
E98	Enchaînement de sorties de commutation électroniques de sécurité : les OSSD ne fournissent pas d'impulsions test.	Contrôlez le câblage.	Réinitialisation automatique
U40	Commutation simultanée des signaux d'inhibition	Éliminez le court-circuit entre les lignes des signaux d'inhibition. Le cas échéant, vérifiez la disposition des capteurs d'inhibition. Si nécessaire, remplacez les capteurs d'inhibition par des capteurs à commutation high-side d'un côté.	Pas d'inhibition. L'OSSD reste active jusqu'à la violation du champ de protection.
U41	Condition de simultanéité des signaux d'inhibition non remplie : deuxième signal en dehors de la tolérance de 4 s	Contrôlez la disposition des capteurs d'inhibition ou, le cas échéant, la programmation de l'automate de commande.	Pas d'inhibition. L'OSSD reste active jusqu'à la violation du champ de protection.
U43	Aucune condition d'inhibition valable : fin de l'inhibition avant validation du champ de protection	Sélectionnez une condition d'inhibition valable.	L'OSSD se désactive.
U51	Un seul signal d'inhibition actif lors de la violation du champ de protection, deuxième signal d'inhibition manquant	Contrôlez le montage des capteurs d'inhibition et l'activation des signaux d'inhibition.	L'OSSD se désactive.
U52	Capteur d'inhibition oscillant détecté	Contrôlez le câblage et si le capteur d'inhibition est défectueux. Le cas échéant, remplacez le capteur d'inhibition.	Inhibition impossible pendant env. 20 s.
U55	Dépassement du time-out de redémarrage/forçage d'inhibition de 120 s	Contrôlez le traitement ultérieur des signaux d'OSSD et la disposition de l'installation d'inhibition.	L'OSSD se désactive.
U56	Redémarrage d'inhibition, aucun signal d'inhibition actif	Contrôlez la disposition et les connexions des capteurs d'inhibition et, le cas échéant, relancez le redémarrage d'inhibition.	L'OSSD reste inactive.
U57	Inhibition partielle : interruption du plus haut faisceau	Contrôlez la dimension de l'objet, par exemple la hauteur de palette. Le cas échéant, changez de mode de fonctionnement (p. ex. inhibition standard) et redémarrez le capteur de sécurité. Assurez-vous que l'objet n'interrompt jamais les deux faisceaux de synchronisation simultanément et que le champ de protection est interrompu dans les 4 s suivant l'activation du signal d'automate.	L'OSSD se désactive.

Erreur	Cause/description	Mesures	Comportement du capteur
U58	Dépassement du time-out d'inhibition (> 10 min)	Appuyez sur la touche de redémarrage.	L'OSSD se désactive.
U59	Seul un capteur d'inhibition s'est allumé puis éteint à nouveau, sans interruption du champ de protection.	Vérifiez la disposition et l'alignement des capteurs d'inhibition.	L'OSSD reste active.
U61	Dépassement du time-out de programmation de 2,5 min. Pas d'achèvement ou achèvement incorrect de la programmation	Répétez l'apprentissage. Blanking fixe : interrompre les faisceaux de manière univoque ou les dégager. Blanking flottant : déplacer lentement l'objet de programmation.	L'OSSD reste inactive.
U62	Erreur de simultanéité des signaux du bouton de programmation (interrupteur à clé). Différence temporelle > 4 s	Remplacez le bouton de programmation (interrupteur à clé).	L'OSSD reste inactive.
U63	Dépassement du time-out de programmation de 2,5 min	Respectez la suite chronologique correcte lors de la programmation.	L'OSSD reste inactive.
U69	Temps de réponse après la programmation du blanking flottant trop long (> 99 ms)	Programmez des zones de champ de protection plus petites avec blanking flottant ou utilisez un appareil disposant de moins de faisceaux.	L'OSSD reste inactive.
U71	Plausibilité des données d'apprentissage non donnée	Répétez l'apprentissage.	L'OSSD reste inactive.
U74	L'entrée de réinitialisation a commuté en même temps que la ligne de signaux (court-circuit transversal).	Éliminez le court-circuit transversal entre les lignes des signaux et actionnez à nouveau la touche de réinitialisation.	L'OSSD reste inactive. Pas de réinitialisation du blocage au redémarrage.
U75	Données d'apprentissage incohérentes	Répétez l'apprentissage.	L'OSSD reste inactive.

11.4 Témoin lumineux d'inhibition

Le clignotement du témoin lumineux d'inhibition externe et le clignotement rapide de la LED bleue indiquent l'absence de condition d'inhibition valable lors de l'interruption du champ de protection.

- ☞ Vérifiez si le time-out d'inhibition a expiré ou si la condition de simultanéité (deux signaux d'inhibition en 4 s) n'est pas remplie.

12 Élimination

- ↳ Lors de l'élimination, respectez les dispositions nationales en vigueur concernant les composants électroniques.

13 Service et assistance

Numéro de téléphone de notre permanence 24h/24 :
+49 (0) 702 573-0

Hotline de service :
+49 (0) 8141 5350-111
Du lundi au jeudi de 8h00 à 17h00 (UTC+1)
Le vendredi de 8h00 à 16h00 (UTC+1)

eMail :
service.protect@leuze.de

Adresse de retour pour les réparations :
Servicecenter
Leuze electronic GmbH + Co. KG
In der Braike 1
D-73277 Owen / Germany

14 Caractéristiques techniques

14.1 Caractéristiques générales

Tableau 14.1: Données du champ de protection

Résolution physique [mm]	Portée [m]		Hauteur du champ de protection [mm]	
	min.	max.	min.	max.
14	0	6	150	3000
20	0	15	150	3000
30	0	10	150	3000
40	0	20	150	3000
90	0	20	450	3000

Tableau 14.2: Caractéristiques techniques de sécurité

Type selon CEI/EN 61496	Type 4
SIL selon CEI 61508	SIL 3
SILCL selon CEI/EN 62061	SILCL 3
Niveau de performance (PL) selon EN ISO 13849-1	PL e
Catégorie selon la norme EN ISO 13849-1	Cat. 4
Probabilité moyenne de défaillance dangereuse par heure (PFH _d)	7,73x10 ⁻⁹ 1/h
Durée d'utilisation (T _M)	20 ans

Tableau 14.3: Caractéristiques système générales

Connectique	M12, 5 points (émetteur) M12, 8 points (récepteur)
Tension d'alimentation U _v , émetteur et récepteur	+24 V, ± 20 %, compensation nécessaire en cas de chute de tension de 20 ms, 250 mA min. (+ charge OSSD)
Ondulation résiduelle de la tension d'alimentation	± 5 % dans les limites de U _v
Consommation de l'émetteur	50 mA
Consommation du récepteur	150 mA (sans charge)
Valeur commune pour un fusible ext. dans le câble d'alimentation pour l'émetteur et le récepteur	2 A à action semi-retardée
Synchronisation	optique entre émetteur et récepteur
Classe de protection	III
Indice de protection	IP65
Température ambiante, service	0 ... 55 °C
Température ambiante, stockage	-25 ... 70 °C

Humidité relative de l'air (sans condensation)	0 ... 95 %
Résistance aux vibrations	5 g, 10 - 55 Hz selon CEI/EN 60068-2-6 ; amplitude 0,35 mm
Résistance aux chocs	10 g, 16 ms selon CEI/EN 60068-2-6
Coupe transversale du profil	29 mm x 35,4 mm
Dimensions	voir figure 14.1 et voir tableau 14.7
Poids	voir tableau 14.7

Tableau 14.4: Caractéristiques système de l'émetteur

Diodes émettrices, classe selon EN 60825-1 : 1994 + A1 : 2002 + A2 : 2001	1
Longueur d'onde	940 nm
Durée d'impulsion	800 ns
Pause d'impulsion	1,9 µs (min.)
Puissance moyenne	< 50 µW
Courant d'entrée broche 4 (portée)	par rapport à +24 V : 10 mA par rapport à 0 V : 10 mA

Tableau 14.5: Données système récepteur, signaux de commande et d'état

Broche	Signal	Type	Données électriques
1	RES/STATE	Entrée : Sortie :	par rapport à +24 V : 10 mA par rapport à 0 V : 0,3 mA
3, 4, 8	Selon le mode de fonctionnement	Entrée :	par rapport à 0 V : 4 mA par rapport à +24 V : 4 mA

Tableau 14.6: Caractéristiques techniques des sorties de commutation électronique de sécurité (OSSD) sur le récepteur

Sorties à transistor PNP relatives à la sécurité (courts-circuits surveillés, courts-circuits transversaux surveillés)	Minimal	Typique	Maximal
Tension de commutation état haut ($U_v - 1,5V$)	18 V	22,5 V	27 V
Tension de commutation, état bas		0 V	+2,5 V
Courant de commutation		300 mA	380 mA
Courant résiduel		< 2 µA	200 µA ^{a)}
Capacité de charge			0,3 µF
Inductance de charge			2 H
Résistance de ligne admissible vers la charge			<200 Ω ^{b)}
Section de conducteur autorisée		0,25 mm ²	
Longueur de câble autorisée entre l'émetteur et la charge			100 m

Sorties à transistor PNP relatives à la sécurité (courts-circuits surveillés, courts-circuits transversaux surveillés)	Minimal	Typique	Maximal
Largeur d'impulsion test		60 μ s	340 μ s
Intervalle entre deux impulsions test	(5 ms)	60 ms	
Temps de réactivation d'OSSD après interruption de faisceau		100 ms	

- a) En cas d'erreur (interruption de la ligne 0 V), les sorties se comportent comme une résistance de 120 k Ω chacune selon U_v . Un automate programmable de sécurité monté en aval ne doit pas détecter ici de « 1 » logique.
- b) Veuillez tenir compte des autres restrictions liées à la longueur de câble et au courant sous charge.

i Les sorties à transistor relatives à la sécurité assurent la fonction de pare-étincelles. Avec les sorties à transistor, il n'est donc pas utile ni autorisé d'utiliser les pare-étincelles (circuits RC, varistances ou diodes de roue libre) recommandés par les fabricants de contacteurs ou de valves, car ils prolongent considérablement les temps de relâchement des organes de commutation inductifs.

14.2 Dimensions, poids, temps de réponse

Les dimensions, le poids et le temps de réponse dépendent des éléments suivants :

- Résolution
- Longueur de la structure
- Mode de fonctionnement sélectionné (SingleScan, DoubleScan, MaxiScan).

i Les temps de réponse (voir tableau 14.7) s'appliquent aux modes de fonctionnement 1, 2 et 3 (groupe de fonctions FG2). Dans le mode de fonctionnement 3 (groupe de fonctions FG1, DoubleScan), chaque valeur indiquée est multipliée par deux ! Dans les modes de fonctionnement 4 et 6 (MaxiScan), le temps de réponse a toujours une valeur fixe : 100 ms ! L'enchaînement d'un circuit de sécurité avec contact ou de sorties de commutation électroniques en mode de fonctionnement 1, 2 ou 3 prolonge le temps de réponse de 2 ms.

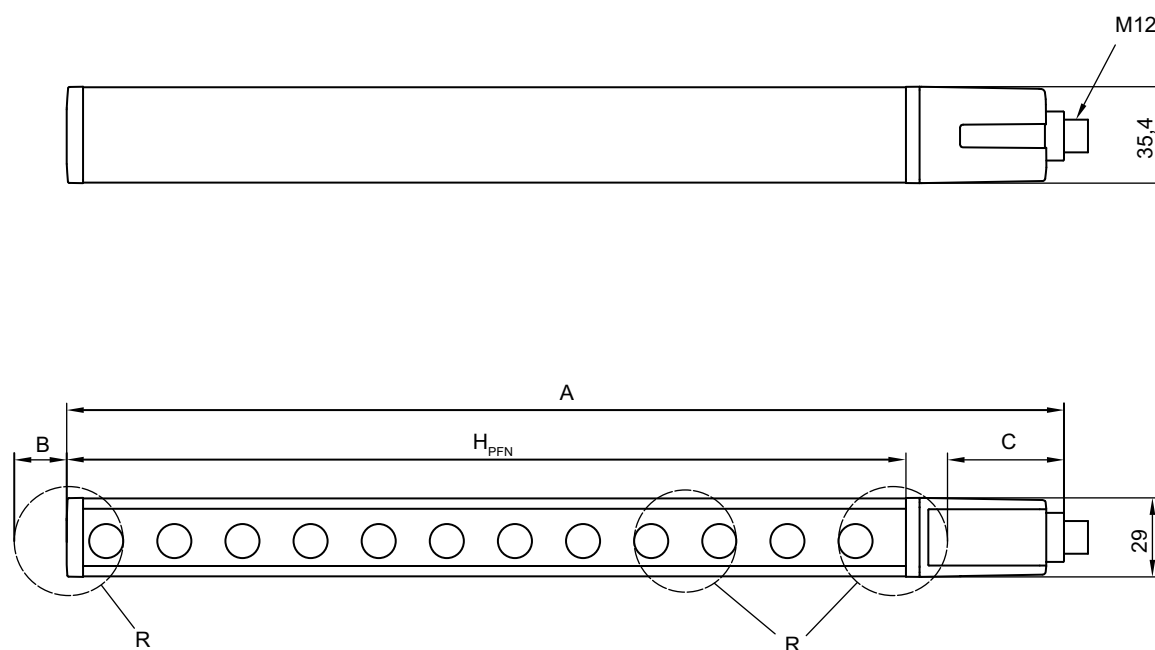


Figure 14.1: Dimensions de l'émetteur et du récepteur

La hauteur effective du champ de protection H_{PFE} va au-delà des dimensions de la zone optique jusqu'aux arêtes extérieures des cercles signalés par la lettre « R ».

Calcul de la hauteur effective du champ de protection

$$H_{PFE} = H_{PFN} + B - C + 66$$

- H_{PFE} [mm] = Hauteur effective du champ de protection
- H_{PFN} [mm] = Hauteur nominale du champ de protection (voir tableau 14.7) ; elle correspond à la longueur de la partie jaune du boîtier.
- A [mm] = Hauteur totale
- B [mm] = Dimension supplémentaire pour le calcul de la hauteur effective du champ de protection (voir tableau 14.8)
- C [mm] = Valeur pour le calcul de la hauteur effective du champ de protection (voir tableau 14.8)

Tableau 14.7: Dimensions (hauteur nominale du champ de protection), poids et temps de réponse pour les modes de fonctionnement 1, 2 et 3 (groupe de fonctions FG2)

Type d'appareil	Émetteur et récepteur			Récepteurs				
	Dimensions [mm]		Poids [kg]	Temps de réponse [ms] selon résolution				
Type	$H_{PFN}^{a)}$	$A=H_{PFN}+66^{b)}$		14 mm	20 mm	30 mm	40 mm	90 mm
MLC...-150	150	216	0,30	5	4	3	3	-
MLC...-225	225	291	0,37	-	5	3	3	-
MLC...-300	300	366	0,45	8	7	4	4	-
MLC...-450	450	516	0,60	11	9	5	5	3
MLC...-600	600	666	0,75	14	12	7	7	3
MLC...-750	750	816	0,90	17	14	8	8	4
MLC...-900	900	966	1,05	20	17	9	9	4
MLC...-1050	1050	1116	1,20	23	19	10	10	4
MLC...-1200	1200	1266	1,35	26	22	12	12	5
MLC...-1350	1350	1416	1,50	30	24	13	13	5
MLC...-1500	1500	1566	1,65	33	26	14	14	6
MLC...-1650	1650	1716	1,80	36	29	15	15	6
MLC...-1800	1800	1866	1,95	39	31	17	17	7
MLC...-1950	1950	2016	2,10	42	34	18	18	7
MLC...-2100	2100	2166	2,25	45	36	19	19	7
MLC...-2250	2250	2316	2,40	48	39	20	20	8
MLC...-2400	2400	2466	2,55	51	41	22	22	8
MLC...-2550	2550	2616	2,70	55	44	23	23	9
MLC...-2700	2700	2766	2,85	58	46	24	24	9
MLC...-2850	2850	2916	3,00	61	49	25	25	9
MLC...-3000	3000	3066	3,15	64	51	26	26	10

- a) H_{PFN} = hauteur nominale du champ de protection = longueur de la partie jaune du boîtier
- b) Hauteur totale, voir figure 14.1



Les temps de réponse indiqués s'appliquent aux modes de fonctionnement 1, 2 et 3 (groupe de fonctions FG2). Dans le mode de fonctionnement 3 (groupe de fonctions FG1, DoubleScan), chaque valeur indiquée est multipliée par deux ! Dans les modes de fonctionnement 4 et 6 (MaxiScan), le temps de réponse a toujours une valeur fixe : 100 ms !

Tableau 14.8: Dimension supplémentaire pour le calcul de la hauteur effective du champ de protection

R = résolution	B	C
14 mm	0 mm	52 mm
20 mm	1,5 mm	48 mm
30 mm	13 mm	49 mm
40 mm	19 mm	43 mm
90 mm	44 mm	18 mm

14.3 Encombrements des accessoires

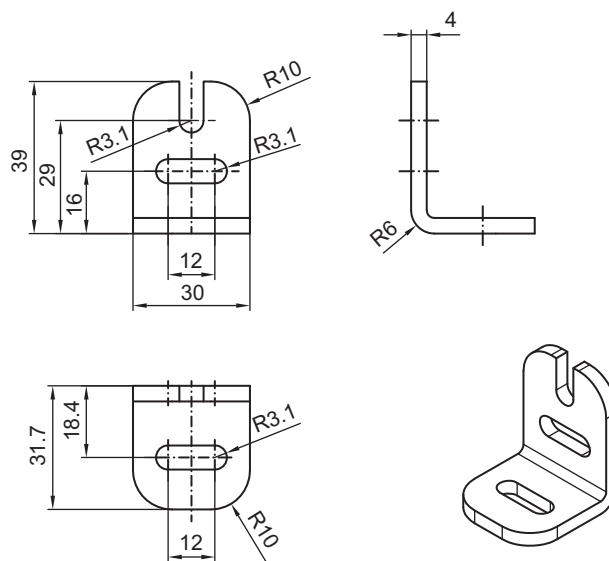


Figure 14.2: Support équerre BT-L

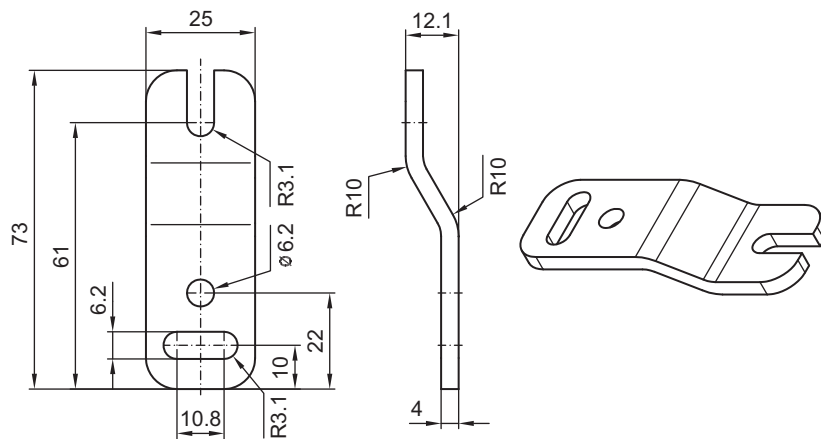


Figure 14.3: Support parallèle BT-Z

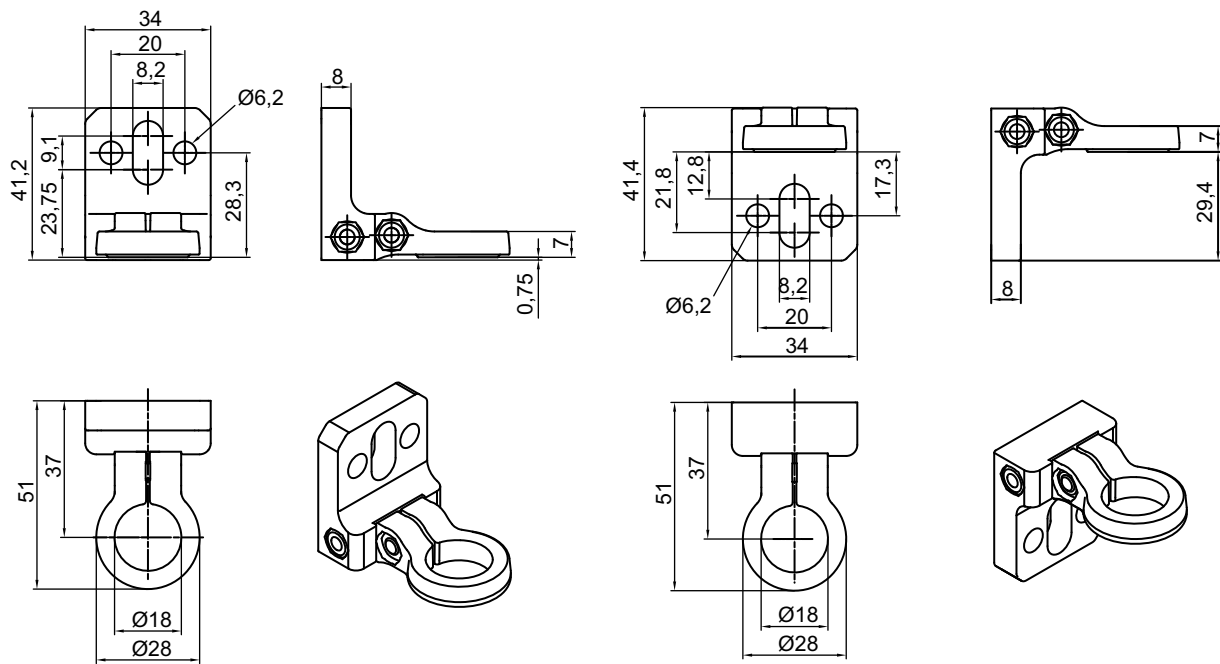


Figure 14.4: Support tournant BT-R

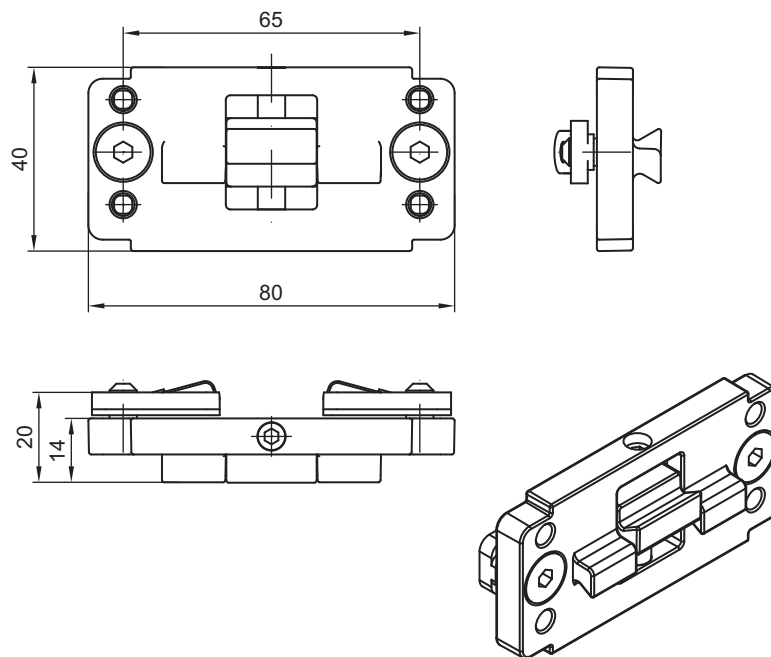


Figure 14.5: Fixation par serrage BT-P40

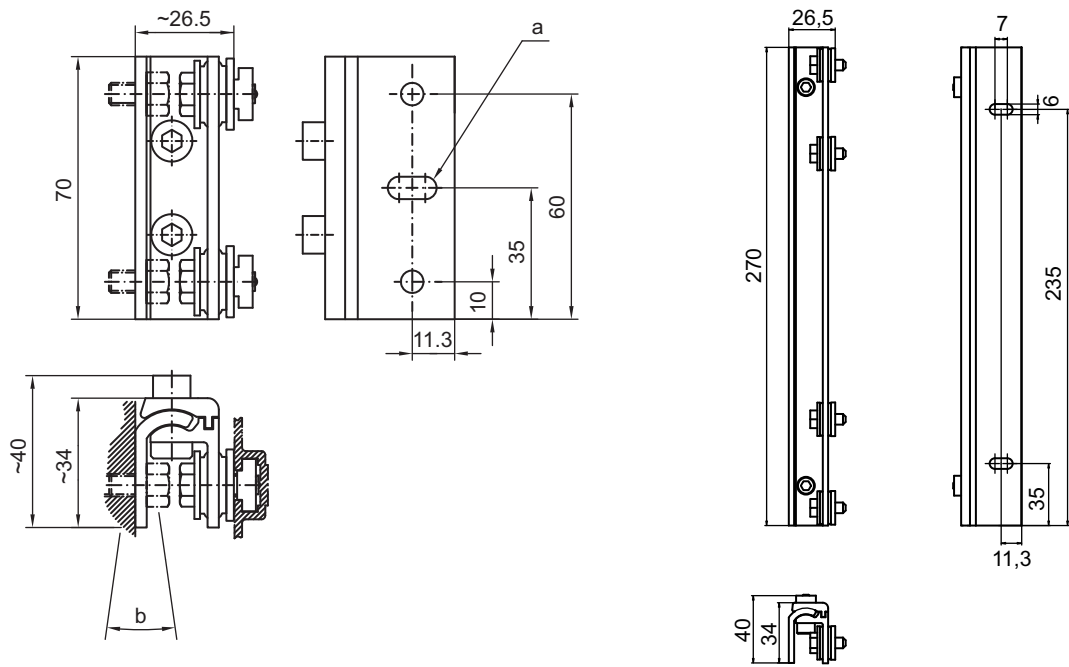


Figure 14.6: Supports pivotants BT-SSD et BT-SSD-270

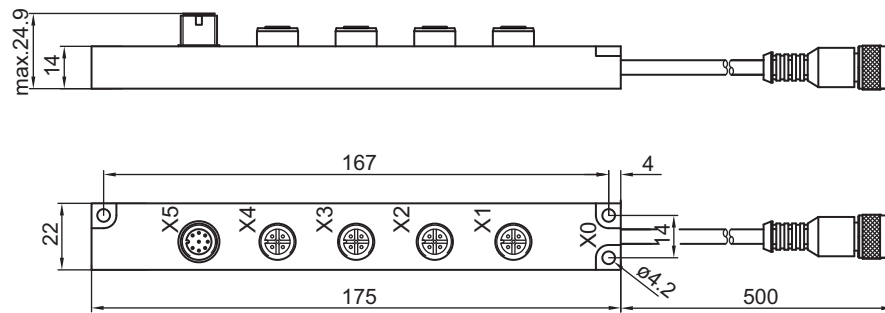


Figure 14.7: Boîte de connexion pour capteurs AC-SCM8

15 Informations concernant la commande et accessoires

Nomenclature

Désignation d'article :

MLCxyy-za-hhhh

Tableau 15.1: Codes d'article

MLC	Capteur de sécurité
x	Série : 5 pour MLC 500
yy	Classe fonctionnelles : 00 : émetteur 30 : récepteur Extended - blanking/inhibition
z	Type d'appareil : T : émetteur R : récepteur
a	Résolution : 14: 14 mm 20: 20 mm 30: 30 mm 40: 40 mm 90: 90 mm
hhhh	Hauteur du champ de protection : 150 ... 3000 : de 150 mm à 3000 mm

Tableau 15.2: Désignations d'articles, exemples

Exemples de désignation d'article	Propriétés
MLC500T14-600	Émetteur type 4, PL e, SIL 3, résolution 14 mm, hauteur du champ de protection 600 mm
MLC500T30-900	Émetteur type 4, PL e, SIL 3, résolution 30 mm, hauteur du champ de protection 900 mm
MLC530T90-1500	Récepteur Extended type 4, PL e, SIL 3, résolution 90 mm, hauteur du champ de protection 1500 mm

Contenu de la livraison

- Émetteur avec 2 écrous coulissants, 1 notice
- Émetteur avec 2 écrous coulissants, 1 plaque indicatrice autocollante « Consignes importantes et remarques pour les opérateurs de machines », 1 notice de branchement et de fonctionnement (fichier PDF sur CD-ROM)

Tableau 15.3: Numéros d'article des émetteurs MLC 500 en fonction de la résolution et de la hauteur du champ de protection

Hauteur du champ de protection hhhh [mm]	14 mm MLC500T14-hhhh	20 mm MLC500T20-hhhh	30 mm MLC500T30-hhhh	40 mm MLC500T40-hhhh	90 mm MLC500T90-hhhh
150	68000101	68000201	68000301	68000401	-
225	-	68000202	68000302	68000402	-
300	68000103	68000203	68000303	68000403	-
450	68000104	68000204	68000304	68000404	68000904
600	68000106	68000206	68000306	68000406	68000906
750	68000107	68000207	68000307	68000407	68000907
900	68000109	68000209	68000309	68000409	68000909
1050	68000110	68000210	68000310	68000410	68000910
1200	68000112	68000212	68000312	68000412	68000912
1350	68000113	68000213	68000313	68000413	68000913
1500	68000115	68000215	68000315	68000415	68000915
1650	68000116	68000216	68000316	68000416	68000916
1800	68000118	68000218	68000318	68000418	68000918
1950	68000119	68000219	68000319	68000419	68000919
2100	68000121	68000221	68000321	68000421	68000921
2250	68000122	68000222	68000322	68000422	68000922
2400	68000124	68000224	68000324	68000424	68000924
2550	68000125	68000225	68000325	68000425	68000925
2700	68000127	68000227	68000327	68000427	68000927
2850	68000128	68000228	68000328	68000428	68000928
3000	68000130	68000230	68000330	68000430	68000930

Tableau 15.4: Numéros d'article des récepteurs MLC 530 en fonction de la résolution et de la hauteur du champ de protection

Hauteur du champ de protection hhhh [mm]	14 mm MLC530R14-hhhh	20 mm MLC530R20-hhhh	30 mm MLC530R30-hhhh	40 mm MLC530R40-hhhh	90 mm MLC530R90-hhhh
150	68003101	68003201	68003301	68003401	-
225	-	68003202	68003302	68003402	-
300	68003103	68003203	68003303	68003403	-
450	68003104	68003204	68003304	68003404	68003904
600	68003106	68003206	68003306	68003406	68003906

Hauteur du champ de protection hhhh [mm]	14 mm MLC530R14-hhhh	20 mm MLC530R20-hhhh	30 mm MLC530R30-hhhh	40 mm MLC530R40-hhhh	90 mm MLC530R90-hhhh
750	68003107	68003207	68003307	68003407	68003907
900	68003109	68003209	68003309	68003409	68003909
1050	68003110	68003210	68003310	68003410	68003910
1200	68003112	68003212	68003312	68003412	68003912
1350	68003113	68003213	68003313	68003413	68003913
1500	68003115	68003215	68003315	68003415	68003915
1650	68003116	68003216	68003316	68003416	68003916
1800	68003118	68003218	68003318	68003418	68003918
1950	68003119	68003219	68003319	68003419	68003919
2100	68003121	68003221	68003321	68003421	68003921
2250	68003122	68003222	68003322	68003422	68003922
2400	68003124	68003224	68003324	68003424	68003924
2550	68003125	68003225	68003325	68003425	68003925
2700	68003127	68003227	68003327	68003427	68003927
2850	68003128	68003228	68003328	68003428	68003928
3000	68003130	68003230	68003330	68003430	68003930

Tableau 15.5: Accessoires

Art. n°	Article	Description
Câbles de raccordement pour émetteurs MLC 500, blindés		
678055	CB-M12-5000E-5GF	Câble de raccordement, à 5 points, longueur 5 m
678056	CB-M12-10000E-5GF	Câble de raccordement, à 5 points, longueur 10 m
678057	CB-M12-15000E-5GF	Câble de raccordement, à 5 points, longueur 15 m
678058	CB-M12-25000E-5GF	Câble de raccordement, à 5 points, longueur 25 m
Câbles de raccordement pour récepteurs MLC 530, blindés		
678060	CB-M12-5000E-8GF	Câble de raccordement, à 8 points, longueur 5 m
678061	CB-M12-10000E-8GF	Câble de raccordement, à 8 points, longueur 10 m
678062	CB-M12-15000E-8GF	Câble de raccordement, à 8 points, longueur 15 m
678063	CB-M12-25000E-8GF	Câble de raccordement, à 8 points, longueur 25 m
Connecteurs confectionnables pour émetteurs MLC 500		
429175	CB-M12-5GF	Prise de câble, 5 points, boîtier métallique, blindage sur le boîtier
Connecteurs confectionnables pour récepteurs MLC 530		

Art. n°	Article	Description
429178	CB-M12-8GF	Prise de câble, 8 points, boîtier métallique, blindage sur le boîtier
Boîtes de connexion pour capteurs		
520038	AC-SCM8	Boîte de connexion pour capteurs pour éléments de commande, d'affichage et de réglage avec 4 prises femelles M12x5 et prise mâle M12x8
520039	AC-SCM8-BT	Boîte de connexion pour capteurs pour éléments de commande, d'affichage et de réglage avec plaque de retenue et pièces de fixation
Câbles de liaison de capteur, 3 brins, PUR, non blindés, prises mâle et femelle		
548050	CB-M12-1500X-3GF/WM	Câble croisé : prise femelle droite, broche 2 → prise mâle coudée, broche 4, longueur de 1,5 m
548051	CB-M12-1500X-3GF/GM	Câble croisé : prise femelle droite, broche 2 → prise mâle droite, broche 4, longueur de 1,5 m
150680	CB-M12-1500-3GF/GM	Prise femelle droite, prise mâle droite, longueur 1,5 m
150681	CB-M12-1500-3GF/WM	Prise femelle droite, prise mâle coudée, longueur de 1,5 m
150682	CB-M12-5000-3GF/GM	Prise femelle droite, prise mâle droite, longueur 5 m
150683	CB-M12-5000-3GF/WM	Prise femelle droite, prise mâle coudée, longueur de 5 m
150684	CB-M12-15000-3GF/GM	Prise femelle droite, prise mâle droite, longueur 15 m
150685	CB-M12-15000-3GF/WM	Prise femelle droite, prise mâle coudée, longueur de 15 m
Fixation		
429056	BT-2L	Équerre de fixation L, 2 pièces
429057	BT-2Z	Support en Z, 2 pièces
429046	BT-2R1	Support tournant 360°, 2 pièces avec 1 cylindre MLC
424417	BT-2P40	Fixation par serrage pour fixation sur rainure, 2 pièces
429058	BT-2SSD	Support tournant avec amortisseur de vibrations, ± 8°, 70 mm de longueur, 2 pièces
429059	BT-4SSD	Support tournant avec amortisseur de vibrations, ± 8°, 70 mm de longueur, 4 pièces
429049	BT-2SSD-270	Support tournant avec amortisseur de vibrations, ± 8°, 270 mm de longueur, 2 pièces
425740	BT-10NC60	Écrous coulissants avec filetage M6, 10 pièces

Art. n°	Article	Description
425741	BT-10NC64	Écrous coulissants avec filetages M6 et M4, 10 pièces
425742	BT-10NC65	Écrous coulissants avec filetages M6 et M5, 10 pièces
Montants		
549855	UDC-900-S2	Montant, en U, hauteur de profil 900 mm
549856	UDC-1000-S2	Montant, en U, hauteur de profil 1000 mm
549852	UDC-1300-S2	Montant, en U, hauteur de profil 1300 mm
549853	UDC-1600-S2	Montant, en U, hauteur de profil 1600 mm
549854	UDC-1900-S2	Montant, en U, hauteur de profil 1900 mm
549857	UDC-2500-S2	Montant, en U, hauteur de profil 2500 mm
Colonnes à miroirs de renvoi		
549780	UMC-1000-S2	Colonne à miroir de renvoi continu 1 000 mm
549781	UMC-1300-S2	Colonne à miroir de renvoi continu 1 300 mm
549782	UMC-1600-S2	Colonne à miroir de renvoi continu 1 600 mm
549783	UMC-1900-S2	Colonne à miroir de renvoi continu 1 900 mm
Miroir de renvoi		
529601	UM60-150	Miroir de renvoi, longueur du miroir 210 mm
529603	UM60-300	Miroir de renvoi, longueur du miroir 360 mm
529604	UM60-450	Miroir de renvoi, longueur du miroir 510 mm
529606	UM60-600	Miroir de renvoi, longueur du miroir 660 mm
529607	UM60-750	Miroir de renvoi, longueur du miroir 810 mm
529609	UM60-900	Miroir de renvoi, longueur du miroir 960 mm
529610	UM60-1050	Miroir de renvoi, longueur du miroir 1 110 mm
529612	UM60-1200	Miroir de renvoi, longueur du miroir 1 260 mm
529613	UM60-1350	Miroir de renvoi, longueur du miroir 1 410 mm
529615	UM60-1500	Miroir de renvoi, longueur du miroir 1 560 mm
529616	UM60-1650	Miroir de renvoi, longueur du miroir 1 710 mm
529618	UM60-1800	Miroir de renvoi, longueur du miroir 1 860 mm
430105	BT-2UM60	Support pour UM60, 2 pièces
Vitres de protection		
347070	MLC-PS150	Vitre de protection, longueur 148 mm
347071	MLC-PS225	Vitre de protection, longueur 223 mm
347072	MLC-PS300	Vitre de protection, longueur 298 mm

Art. n°	Article	Description
347073	MLC-PS450	Vitre de protection, longueur 448 mm
347074	MLC-PS600	Vitre de protection, longueur 598 mm
347075	MLC-PS750	Vitre de protection, longueur 748 mm
347076	MLC-PS900	Vitre de protection, longueur 898 mm
347077	MLC-PS1050	Vitre de protection, longueur 1 048 mm
347078	MLC-PS1200	Vitre de protection, longueur 1 198 mm
347079	MLC-PS1350	Vitre de protection, longueur 1 348 mm
347080	MLC-PS1500	Vitre de protection, longueur 1 498 mm
347081	MLC-PS1650	Vitre de protection, longueur 1 648 mm
347082	MLC-PS1800	Vitre de protection, longueur 1 798 mm
429038	MLC-2PSF	Pièce de fixation pour vitre de protection MLC, 2 pièces
429039	MLC-3PSF	Pièce de fixation pour vitre de protection MLC, 3 pièces
Témoin lumineux d'inhibition		
548000	MS851	Témoin lumineux d'inhibition avec lampe à incandescence
660600	MS70/2	Témoin lumineux double d'inhibition avec lampe à incandescence
660611	MS70/LED-M12-2000-4GM	Témoin lumineux d'inhibition à LED avec câble de raccordement de 2 m
Aides à l'alignement laser		
560020	LA-78U	Aide à l'alignement laser externe
520004	LA-78UDC	Aide à l'alignement laser externe pour fixation dans montant
Témoins de contrôle		
349945	AC-TR14/30	Témoin de contrôle 14/30 mm
349939	AC-TR20/40	Témoin de contrôle 20/40 mm

16 Déclaration de conformité CE



the **sensor** people

EG-KONFORMITÄTS- ERKLÄRUNG (ORIGINAL)	EC DECLARATION OF CONFORMITY (ORIGINAL)	DECLARATION CE DE CONFORMITE (ORIGINAL)
Der Hersteller	The Manufacturer	Le constructeur
	Leuze electronic GmbH + Co. KG In der Braike 1, PO Box 1111 73277 Owen, Germany	
erklärt, dass die nachfolgend aufgeführten Produkte den einschlägigen Anforderungen der genannten EG-Richtlinien und Normen entsprechen.	declares that the following listed products fulfil the relevant provisions of the mentioned EC Directives and standards.	déclare que les produits identifiés suivants sont conformes aux directives CE et normes mentionnées.
Produktbeschreibung:	Description of product:	Description de produit:
Sicherheits- Lichtvorhang, Berührungslos wirkende Schutzeinrichtung, Sicherheitsbauteil nach 2006/42/EG Anhang IV MLC 300, MLC 500 Seriennummer siehe Typschild	Safety Light Curtain, Active opto-electronic protective device, safety component in acc. with 2006/42/EC annex IV MLC 300, MLC 500 Serial no. see name plates	Barrière immatérielle de sécurité, Équipement de protection électro- sensible, Élément de sécurité selon 2006/42/CE annexe IV MLC 300, MLC 500 N° série voir plaques signalétiques
Angewandte EG-Richtlinie(n):	Applied EC Directive(s):	Directive(s) CE appliquées:
2006/42/EG 2004/108/EG	2006/42/EC 2004/108/EC	2006/42/CE 2004/108/CE
Angewandte Normen:	Applied standards:	Normes appliquées:
EN 61496-1:2009; IEC 61496-2:2006; EN 55011/A2:2007; EN 50178:1997; EN ISO 13849-1: 2008 (Kat. 4, Pl)		
Benannte Stelle:	Notified Body:	Organisme notifié:
	TÜV-SÜD PRODUCT SERVICE GmbH Zertifizierungsstelle Ridlerstraße 65 D-80339 München	
Bevollmächtigter für die Zusammenstellung der technischen Unterlagen:	Authorized person to compile the technical file:	Personne autorisée à constituer le dossier technique:
	André Thieme; Leuze electronic GmbH + Co. KG Liebigstr. 4; 82256 Fuerstenfeldbruck; Germany	

Owen, 13.08.2013
Datum / Date / Date


Ulrich Balbach, Geschäftsführer / Director / Directeur

Leuze electronic GmbH + Co. KG
In der Braike 1
D-73277 Owen
Telefon +49 (0) 7021 578
Telefax +49 (0) 7021 57899
info@leuze.de
www.leuze.com

Leuze electronic GmbH + Co. KG, Sitz Owen, Registergericht Stuttgart, HRA 23071
Persönlich haftende Gesellschafter/Leuze electronic Gebätsführung GmbH,
Sitz Owen, Registergericht Stuttgart, HRB 230550
Geschäftsführer: Ulrich Balbach/Dr. Matthias Kirchherr
USt-IdNr. DE 145912521 Zolnummer 2554232
Es gelten ausschließlich unsere aktuellen Verkaufs- und Lieferbedingungen
Only our current Terms and Conditions of Sale and Delivery shall apply

Nr. 609732013/08

