

S20

Sicherheits-Schalter



© 2011

Leuze electronic GmbH + Co. KG

In der Braike 1

D-73277 Owen - Teck / Germany

Phone: +49 7021 573-0

Fax: +49 7021 573-199

<http://www.leuze.com>

info@leuze.de

1	Zu diesem Dokument.....	5
1.1	Mitgeltende Dokumente	5
1.2	Verwendete Darstellungsmittel	5
2	Sicherheit	7
2.1	Bestimmungsgemäße Verwendung und vorhersehbare Fehlanwendung	8
2.1.1	Bestimmungsgemäße Verwendung.....	8
2.1.2	Vorhersehbare Fehlanwendung	9
2.2	Befähigtes Personal	10
2.3	Verantwortung für die Sicherheit.....	10
2.4	Haftungsausschluss	10
3	Gerätebeschreibung	11
4	Funktionen	14
5	Applikationen	15
6	Montage	16
6.1	Umlenkkopf einstellen	16
6.2	Sicherheits-Schalter montieren	17
6.3	Betätiger montieren.....	18
7	Elektrischer Anschluss.....	20
7.1	Kontaktblock anschließen	20
8	In Betrieb nehmen	24
9	Prüfen	25
9.1	Vor der ersten Inbetriebnahme durch sachkundiges Personal	25
9.2	Regelmäßig durch sachkundiges Personal	25
9.3	Täglich durch Bedienpersonal	26
10	Reinigen.....	27
11	Entsorgen	28
12	Service und Support	29
13	Zubehör	30
13.1	Maßzeichnungen Zubehör	31
14	Technische Daten	35

15 EG-Konformitätserklärung 38

1 Zu diesem Dokument

1.1 Mitgeltende Dokumente

Die Informationen zum Sicherheits-Schalter S20 sind auf zwei Dokumente aufgeteilt. Das Dokument S20 Anwendungshinweise enthält nur die wichtigsten Sicherheitshinweise.


- ↪ Für sicheres Implementieren, Prüfen und Betreiben unbedingt das Dokument S20 Sicher implementieren und betreiben downloaden unter <http://www.leuze.com/s20/> oder unter service.schuetzen@leuze.de bzw. Tel. +49 8141 5350-111 anfordern.

Tabelle 1.1: Dokumente zum Sicherheits-Schalter S20

Zweck und Zielgruppe	Titel	Bezugsquelle
Ausführliche Informationen für alle Anwender	S20 Sicher implementieren und betreiben (dieses Dokument)	Im Internet downloaden: http://www.leuze.com/s20/
Grundlegende Hinweise für Monteur und Maschinenbetreiber	S20 Anwendungshinweise	Printdokument Art.-Nr. 607234 im Lieferumfang des Produkts



1.2 Verwendete Darstellungsmittel

Tabelle 1.2: Warnsymbole und Signalwörter

	Symbol für Gefahren
HINWEIS	Signalwort für Sachschaden Gibt Gefahren an, durch die Sachschaden entstehen kann, wenn Sie die Maßnahmen zur Gefahrvermeidung nicht befolgen.

VORSICHT	Signalwort für leichte Verletzungen Gibt Gefahren an, die leichte Verletzungen verursachen können, wenn Sie die Maßnahmen zur Gefahrvermeidung nicht befolgen.
WARNUNG	Signalwort für schwere Verletzungen Gibt Gefahren an, die schwere oder tödliche Verletzungen verursachen können, wenn Sie die Maßnahmen zur Gefahrvermeidung nicht befolgen.
GEFAHR	Signalwort für Lebensgefahr Gibt Gefahren an, die schwere oder tödliche Verletzungen verursachen, wenn Sie die Maßnahmen zur Gefahrvermeidung nicht befolgen.

Tabelle 1.3: Weitere Symbole

	Symbol für Tipps Texte mit diesem Symbol geben Ihnen weiterführende Informationen.
	Symbol für Handlungsschritte Texte mit diesem Symbol leiten Sie zu Handlungen an.
xxx	Platzhalter in der Produktbezeichnung für alle Varianten

2 Sicherheit

Vor Einsatz des Sicherheits-Schalters muss eine Risikobeurteilung gemäß gültiger Normen durchgeführt werden (z. B. EN ISO 12100-1, EN ISO 13849-1, EN ISO 14121). Für Montage, Betrieb und Prüfungen müssen das Dokument S20 sicher implementieren und betreiben, Anwendungshinweise sowie alle zutreffenden nationalen und internationalen Normen, Vorschriften, Regeln und Richtlinien beachtet werden. Relevante und mitgelieferte Dokumente beachten, ausdrucken und an das betroffene Personal weitergeben.

Für die Risikobeurteilung an der Schutzeinrichtung vor dem Einsatz des Sicherheits-Schalters gelten:

- EN ISO 14121, Sicherheit von Maschinen, Risikobeurteilung
- EN ISO 12100-1, Sicherheit von Maschinen
- EN ISO 13849-1, Sicherheitsbezogene Teile von Steuerungen

Die realisierbare Kategorie der steuerungstechnischen Einbindung gemäß EN ISO 13849-1 richtet sich nach verwendetem Kontaktblock, Beschaltung und mechanischen Bedingungen.

Insbesondere folgende nationale und internationale Rechtsvorschriften gelten für Inbetriebnahme, technische Überprüfungen und Umgang mit Sicherheits-Schaltern:

- Maschinenrichtlinie 2006/42/EG
- Niederspannungsrichtlinie 2006/95/EG
- Arbeitsmittelbenutzungsrichtlinie 89/655 EWG
- Sicherheitsvorschriften
- Unfallverhütungsvorschriften und Sicherheitsregeln
- Betriebssicherheitsverordnung und Arbeitsschutzgesetz
- Gerätesicherheitsgesetz



Für sicherheitstechnische Auskünfte stehen auch die örtlichen Behörden zur Verfügung (z. B. Gewerbeaufsicht, Berufsgenossenschaft, Arbeitsinspektorat, OSHA).

2.1 Bestimmungsgemäße Verwendung und vorhersehbare Fehlanwendung

2.1.1 Bestimmungsgemäße Verwendung

- Der Sicherheits-Schalter darf nur verwendet werden, nachdem er gemäß der jeweils gültigen Anleitungen, den einschlägigen Regeln, Normen und Vorschriften zu Arbeitsschutz und Arbeitssicherheit ausgewählt und von einer **befähigten Person** an der Maschine montiert, angeschlossen, in Betrieb genommen und geprüft wurde.
- Bei der Auswahl des Sicherheits-Schalters ist zu beachten, dass seine sicherheitstechnische Leistungsfähigkeit größer oder gleich dem in der Risikobewertung ermittelten erforderlichen Performance Level PL_r ist.
- Er muss in einwandfreiem Zustand sein und regelmäßig geprüft werden.
- Der Schaltvorgang darf nur von einem für diesen Sicherheits-Schalter zulässigen Betätiger ausgelöst werden, der unlösbar und manipulationssicher mit der beweglich trennenden Schutzeinrichtung verbunden ist.



WARNUNG

Laufende Maschine kann zu schweren Verletzungen führen!

↪ Stellen Sie sicher, dass bei allen Umbauten, Wartungsarbeiten und Prüfungen die Anlage sicher stillgesetzt und gegen Wiedereinschalten gesichert ist.

Sicherheits-Schalter S20 müssen so angeschlossen werden, dass ein gefahrbringender Zustand nur bei geschlossener Schutzeinrichtung aktiviert werden kann und bei Öffnen der Schutzeinrichtung stoppt. Er darf nicht verwendet werden, wenn die Gefahrstelle innerhalb der Nachlaufzeit des gefahrbringenden Zustands erreicht werden kann.

Anschlussbedingungen:

- gefahrbringender Zustand ist nur bei geschlossener Schutzeinrichtung aktivierbar
- Öffnen der Schutzeinrichtung bei laufender Maschine löst einen Stoppbefehl aus und beendet den gefahrbringenden Zustand

Der Sicherheits-Schalter S20 darf außerdem unter folgenden Bedingungen **nicht** verwendet werden:

- hohe Konzentration von Staubpartikeln in der Umgebung
- die Umgebungstemperatur wechselt schnell (führt zu Kondensation)
- bei starken Erschütterungen
- in explosiver oder leicht entflammbarer Atmosphäre
- die Montagestellen sind unzureichend stabil
- die Sicherheit mehrerer Personen ist von der Funktion dieses Sicherheits-Schalters abhängig (z. B. Atomkraftwerke, Züge, Flugzeuge, Kraftfahrzeuge, Verbrennungsanlagen, medizinische Geräte)



Bei Maschinen mit längerem Nachlauf muss eine Sicherheits-Zuhaltung verwendet werden.

Handhabung des Sicherheits-Schalters:

- ↗ Zulässige Umgebungsbedingungen für Lagerung und Betrieb beachten (siehe Kapitel 14 „Technische Daten“).
- ↗ Beschädigte Sicherheits-Schalter umgehend austauschen gemäß dieser Anleitung (siehe Kapitel 6 „Montage“).
- ↗ Kabelverschraubung, Isolationsmaterial und Anschlusslitzen mit geeigneter Schutzart verwenden.
- ↗ Sicherheits-Schalter vor eindringenden Fremdkörpern (z. B. Späne, Sand und Strahlmittel) schützen.
- ↗ Vor Lackierarbeiten Betätigungsschlitz, Betätiger und Typenschild abdecken.
- ↗ Sicherheits-Schalter gemäß dieser Anleitung umgehend von Verschmutzungen reinigen, die die Funktion beeinträchtigen.
- ↗ Keine baulichen Veränderungen am Sicherheits-Schalter ausführen.
- ↗ Der Sicherheits-Schalter muss nach maximal 20 Jahren ausgetauscht werden.

2.1.2 Vorhersehbare Fehlanwendung

Eine andere als die unter der “bestimmungsgemäßen Verwendung” festgelegte oder über diese hinausgehende Benutzung des Sicherheits-Schalters gilt als nicht bestimmungsgemäß!

z.B. - Verwendung ohne unlösbar montierten Betätiger

- Einschleifen nichtsicherheitsrelevanter Teile in den Sicherheitskreis
- Verwendung des Schalter als Endanschlag

2.2 Befähigtes Personal

Voraussetzungen für befähigtes Personal:

- geeignete technische Ausbildung
- kennt die Regeln und Vorschriften zu Arbeitsschutz, Arbeitssicherheit und Sicherheitstechnik und kann die Sicherheit der Maschine beurteilen
- kennt die Anleitungen zu Sicherheits-Schalter und Maschine
- wurde vom Verantwortlichen in Montage und Bedienung der Maschine und des Sicherheits-Schalters unterwiesen

2.3 Verantwortung für die Sicherheit

Hersteller und Betreiber der Maschine müssen dafür sorgen, dass Maschine und implementierter Sicherheits-Schalter ordnungsgemäß funktionieren und dass alle betroffenen Personen ausreichend informiert und ausgebildet werden.

Art und Inhalt aller weitergegebenen Informationen dürfen nicht zu sicherheitsbedenklichen Handlungen von Anwendern führen können.

Der Hersteller der Maschine ist verantwortlich für:

- sichere Konstruktion der Maschine
- sichere Implementierung des Sicherheits-Schalters
- Weitergabe aller relevanten Informationen an den Betreiber
- Einhaltung aller Vorschriften und Richtlinien zur sicheren Inbetriebnahme der Maschine

Der Betreiber der Maschine ist verantwortlich für:

- Unterweisung des Bedienpersonals
- Aufrechterhaltung des sicheren Betriebs der Maschine
- Befolgung aller Vorschriften und Richtlinien zu Arbeitsschutz und Arbeitssicherheit
- regelmäßige Prüfung durch befähigtes Personal

2.4 Haftungsausschluss

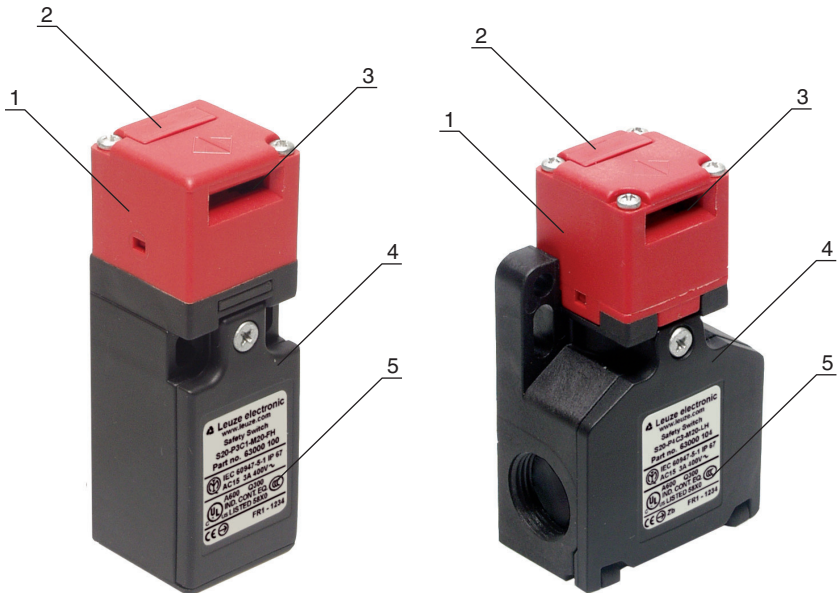
Die Leuze electronic GmbH + Co. KG haftet nicht in folgenden Fällen:

- Sicherheits-Schalter wird nicht bestimmungsgemäß verwendet
- Sicherheitshinweise werden nicht eingehalten
- Montage und elektrischer Anschluss werden nicht sachkundig durchgeführt
- Vernünftigerweise vorhersehbare Fehlanwendung werden nicht berücksichtigt

3 Gerätebeschreibung

Der Sicherheits-Schalter der Baureihe S20 ist eine elektromechanische Schalteinrichtung in einem Gehäuse aus glasfaserverstärktem und unbrennbarem Kunststoff nach Schutzart IP 67. Die Standardbauform ermöglicht einen einfachen Austausch. Durch die trichterförmige Einführöffnung wird der Betätiger auch bei geringfügig dejustierter Tür zentriert eingeführt.

Es sind Varianten mit unterschiedlichen Kontaktsätzen mit Schraubklemmen oder M12-Stecker-Anschluss, sowie 10 N oder 30 N Auszugskraft verfügbar.



- 1 Umlenkopf
- 2 Staubschutzkappe
- 3 Einführöffnung für Betätiger
- 4 Gehäusedeckel
- 5 Typenschild (Anschlussdaten, Fertigungscode und Baujahr)

Tabelle 3.1: Sicherheits-Schalter S20

Artikel	Art.-Nr.	Beschreibung
S20-P3C1-M20-FH	63000100	2NC, 1 Kabelzuführung
S20-P1C1-M20-FH	63000101	1NC + 1NO, 1 Kabelzuführung
S20-P4C1-M20-FH	63000103	2NC + 1NO, 1 Kabelzuführung
S20-P1C3-M20-LH	63000102	1NC + 1NO, 3 Kabelzuführungen
S20-P4C3-M20-LH	63000104	2NC + 1NO, 3 Kabelzuführungen
S20-P4C1-M20-FH30	63000105	2NC + 1NO, 1 Kabelzuführung, 30 N Auszugskraft
S20-P4C1-M12-FH	63000106	2NC + 1NO, 1 Kabelzuführung / M12-Stecker

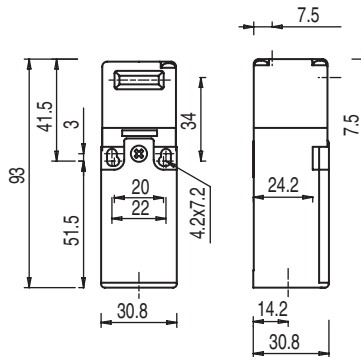


Bild 3.1: Maße S20-P3C1-M20-FH, S20-P1C1-M20-FH und S20-P4C1-M20-FH30 in mm

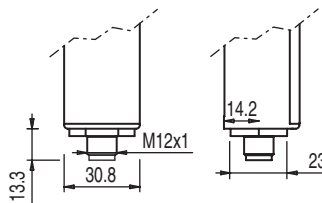


Bild 3.2: Maße S20-P4C1-M12-FH in mm (hier M12-Steckermaße)

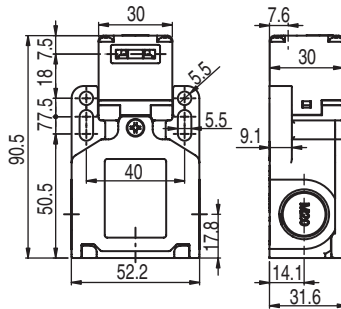


Bild 3.3: Maße S20-P1C3-M20-LH und S20-P4C3-M20-LH in mm

Der Umlenkkopf lässt sich in 90°-Schritten drehen und auf 5 Anfahrrichtungen einstellen. Mit einer Auswahl verschiedener Betätiger kann der Sicherheits-Schalter in jeder Lage eingebaut werden.

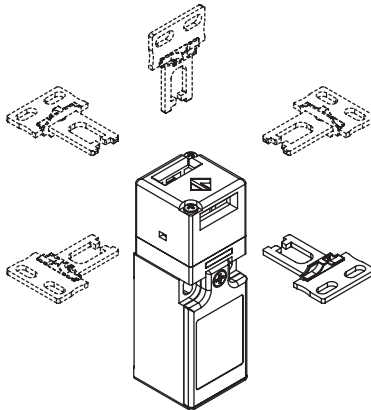


Bild 3.4: Anfahrrichtungen

4 Funktionen

Der Sicherheits-Schalter meldet dem Sicherheits-Schaltgerät, ob die Schutzeinrichtung geschlossen ist. Das Einführen des Betätigers schließt die Sicherheitskontakte, das Herausziehen des Betätigers öffnet die Sicherheitskontakte zwangsweise (z. B. beim Öffnen der Schutzeinrichtung). Dadurch kann eine Maschine nur eingeschaltet sein, wenn die Schutzeinrichtung geschlossen ist.

5 Applikationen

Der Sicherheits-Schalter kann z. B. für folgende Schutzeinrichtungen verwendet werden:

- dreh- oder schwenkbare Schutztüren
- seitlich verschiebbare Schutzgitter oder Schiebetüren
- Abdeckklappen

6 Montage



WARNUNG

Schwere Unfälle bei unsachgemäß montiertem Sicherheits-Schalter!

Die Schutzfunktion des Sicherheits-Schalters ist nur dann gewährleistet, wenn er für den vorgesehenen Anwendungsbereich geeignet und fachgerecht montiert ist.

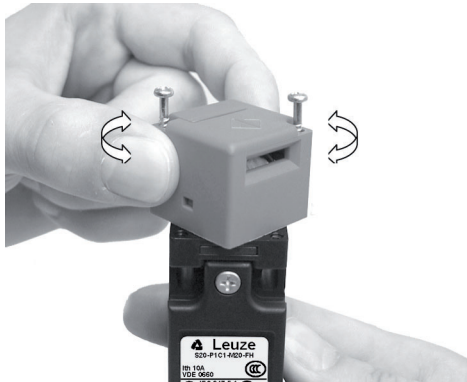
- ↪ Montage nur durch sachkundiges Personal.
- ↪ Normen, Vorschriften und diese Anleitung beachten.
- ↪ Gehäuse und Umlenkkopf vor eindringendem Schmutz schützen (Umgebungsbedingungen (siehe Kapitel 14 „Technische Daten“)).
- ↪ Einwandfreie Funktion prüfen.

6.1 Umlenkkopf einstellen

- ↪ Die 2 Schrauben am Umlenkkopf lösen.



- ↪ Umlenkopf anheben und in die gewünschte Anfahrriichtung drehen.



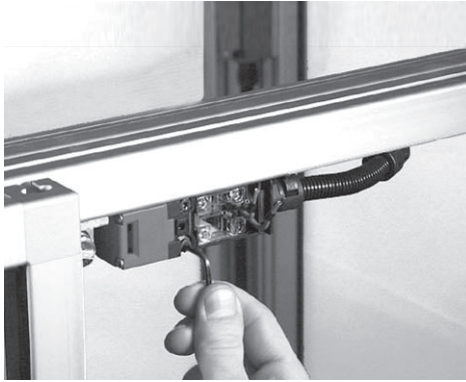
- ↪ Die 2 Schrauben am Umlenkopf mit 0,7–0,9Nm anziehen.
- ↪ Nicht benötigte Öffnung mit der Staubschutzkappe schließen.

6.2 Sicherheits-Schalter montieren

Voraussetzungen für die Montage:

- Umlenkopf ist eingestellt
 - komplett zusammengebaut
- ↪ Montagestelle so wählen, dass folgende Bedingungen erfüllt sind:
- Sicherheits-Schalter und Betätiger können mechanisch gut aufeinander abgestimmt und fest montiert werden
 - für Prüfung und Austausch von Fachpersonal erreichbar
 - für Bedienpersonal bei geöffneter Schutzeinrichtung schwer zugänglich

- ↪ Unterlegscheiben einsetzen und Sicherheits-Schalter mit 2–3Nm festschrauben.



6.3 Betätiger montieren

HINWEIS

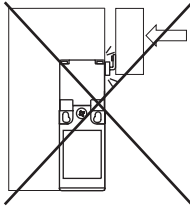
Beschädigung des Sicherheits-Schalters bei unsachgemäßer Montage!

- ↪ Separaten mechanischen Anschlag für den beweglichen Teil der Schutzeinrichtung einsetzen.
- ↪ Betätiger so ausrichten, dass er nicht gegen die Kanten der Einführöffnung schlägt oder reibt.

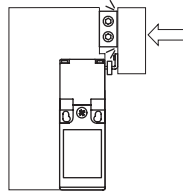
Voraussetzungen für eine ordnungsgemäße Funktion:

- Betätiger nicht deformiert oder beschädigt
- Betätiger passt zum Sicherheits-Schalter
Nur Originalzubehör gewährleistet eine korrekte Funktion (siehe Kapitel 13 „Zubehör“).

falsch

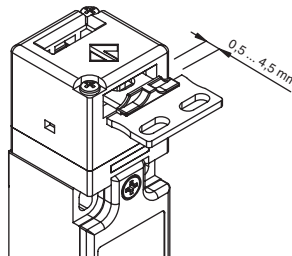


richtig



↗ Betätiger ausrichten.


Spielraum für den Betätiger in geschlossenem Zustand: 0,5–4,5 mm.




↗ Betätiger mit Nieten oder manipulationssicheren Schrauben so befestigen, dass er sich nicht lösen lässt.



7 Elektrischer Anschluss

	WARNUNG
Schwere Unfälle bei fehlerhaftem elektrischem Anschluss!	
↘ Elektrischer Anschluss nur durch sachkundiges Personal.	

7.1 Kontaktblock anschließen

	GEFAHR
Lebensgefahr durch Stromschlag!	
↘ Spannungsversorgung zum Sicherheits-Schalter unterbrechen.	

Voraussetzungen für den elektrischen Anschluss:

- Temperaturfestigkeit des Kabelisolationsmaterials muss höher als die maximale Temperatur des Gehäuses sein (siehe Kapitel 14 „Technische Daten“)
- Kabelverschraubung mit entsprechender Schutzart
- Maximale Strombelastung ist beachtet (siehe Kapitel 14 „Technische Daten“)

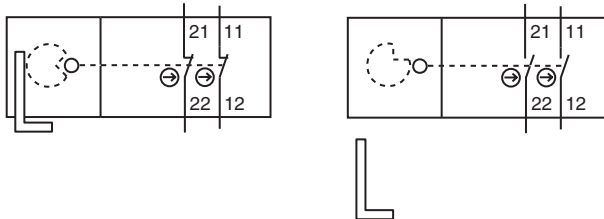


Bild 7.1: Kontaktblock 2NC (S20-P3xxx)

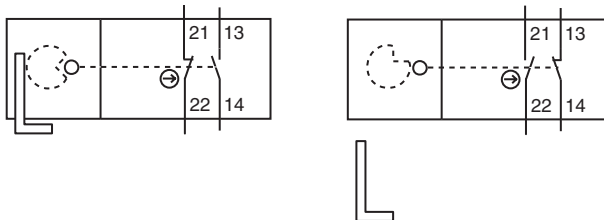


Bild 7.2: Kontaktblock 1NC + 1NO (S20-P1xxx)

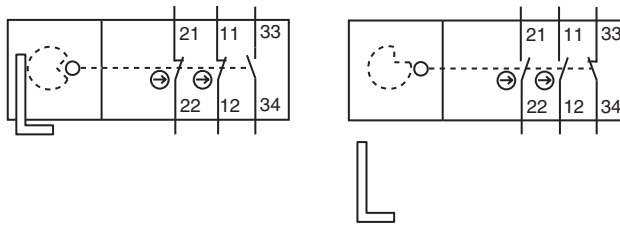


Bild 7.3: Kontaktblock 2NC + 1NO (S20-P4xxx)

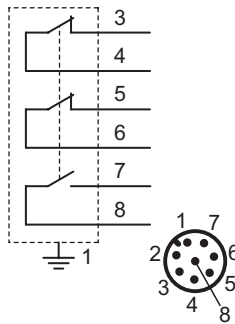
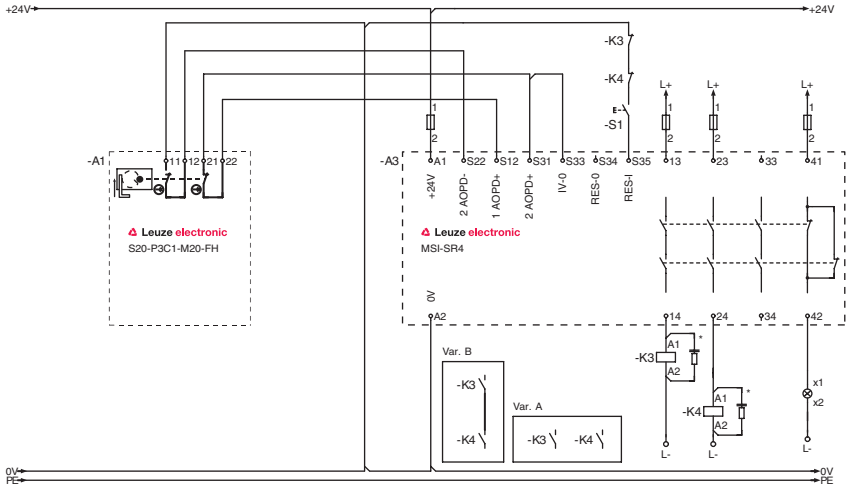
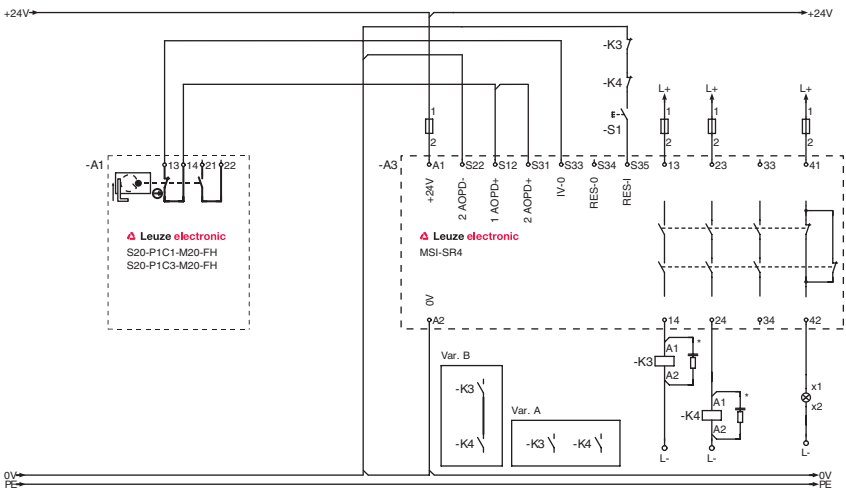


Bild 7.4: Pinbelegung des 8-poligen M12-Steckers (S20-xxx-M12-xxx)

- ↗ Gehäusedeckel abschrauben.
- ↗ Kontaktblock gemäß Schaltplan anschließen.

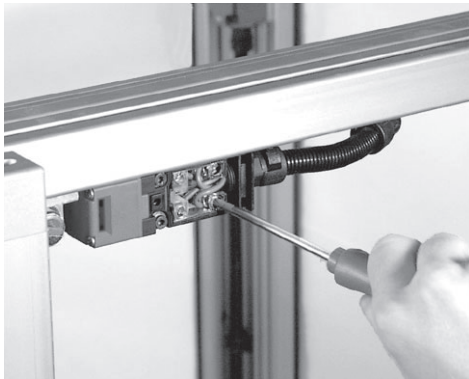


* Funkenlöschglied, geeignete Funkenlöschung vorsehen
 Bild 7.5: Anschlussbeispiel S20-P3C1-M20-FH



* Funkenlöschglied, geeignete Funkenlöschung vorsehen
 Bild 7.6: Anschlussbeispiel S20-P1C1-M20-FH

- ↪ Kabelklemmschrauben mit 0,6–0,8Nm anziehen.



- ↪ Gehäusedeckel mit 0,7–0,9Nm befestigen.



8 In Betrieb nehmen

Voraussetzungen:

- Sicherheits-Schalter ist gemäß dieser Anleitung montiert und angeschlossen
- Bedienpersonal ist in der korrekten Benutzung unterwiesen

↳ Funktion des Sicherheits-Schalters prüfen (siehe Kapitel 9 „Prüfen“).

Danach ist der Sicherheits-Schalter einsatzbereit.

9 Prüfen

Sicherheits-Schalter S20 sind wartungsfrei. Sie müssen dennoch nach maximal 1.000.000 Schaltspielen ausgetauscht werden.

- ↻ Sicherheits-Schalter immer komplett mit Betätiger austauschen.
- ↻ Zu den Prüfintervallen national gültige Vorschriften beachten.
- ↻ Alle Prüfungen in nachvollziehbarer Weise dokumentieren.

9.1 Vor der ersten Inbetriebnahme durch sachkundiges Personal

- ↻ Prüfen, ob der Sicherheits-Schalter gemäß seiner spezifischen Umgebungsbedingungen betrieben wird (siehe Kapitel 14 „Technische Daten“).
- ↻ Mechanische und elektrische Funktion prüfen (siehe Kapitel 9.2 „Regelmäßig durch sachkundiges Personal“).

9.2 Regelmäßig durch sachkundiges Personal

Mechanische Funktion

- ↻ Gefahrbringenden Zustand stoppen und Schutzeinrichtung öffnen.
- ↻ Prüfen, ob die Bauteile sicher befestigt sind.
- ↻ Prüfen, ob die Kabelzuführung dicht ist.
- ↻ Sicherheits-Schalter und Betätiger auf Beschädigungen, Ablagerungen, Deformation und Verschleiß prüfen.
- ↻ Mehrmals prüfen, ob sich der Betätiger leicht in den Sicherheits-Schalter einführen lässt.

Elektrische Funktion



WARNUNG

Schwere Unfälle bei unsachgemäß durchgeführten Prüfungen!

- ↻ Sicherstellen, dass sich keine Personen im Gefahrenbereich befinden.
- ↻ Gefahrbringenden Zustand stoppen und Schutzeinrichtung öffnen.
- ↻ Sicherstellen, dass die Maschine bei geöffneter Schutzeinrichtung nicht gestartet werden kann.
- ↻ Schutzeinrichtung schließen und Maschine starten.
- ↻ Mehrmals prüfen, ob die Maschine beim Öffnen der Schutzeinrichtung stoppt.

- ↯ Prüfen, ob der gefahrbringende Zustand endet, bevor die Gefahrstelle erreicht werden kann.

9.3 Täglich durch Bedienpersonal



WARNUNG

Schwere Unfälle bei unsachgemäß durchgeführten Prüfungen!

- ↯ Sicherstellen, dass sich keine Personen im Gefahrenbereich befinden.
- ↯ Gefahrbringenden Zustand stoppen und Schutzeinrichtung öffnen.
- ↯ Sicherheits-Schalter und Betätiger auf Beschädigungen oder Manipulation prüfen.
- ↯ Sicherstellen, dass die Maschine bei geöffneter Schutzeinrichtung nicht gestartet werden kann.
- ↯ Schutzeinrichtung schließen und Maschine starten.
- ↯ Prüfen, ob die Maschine beim Öffnen der Schutzeinrichtung stoppt.

10 Reinigen

Insbesondere im Umlenkkopf des Sicherheits-Schalters dürfen keine Verunreinigungen (z. B. Späne und Staub) sein.

Voraussetzungen für die Reinigung:

- Maschine ist ausgeschaltet und Schutzvorrichtung ist geöffnet
 - Spannungsversorgung zum Sicherheits-Schalter ist unterbrochen
- ↪ Sicherheits-Schalter regelmäßig bei geöffneter Schutzeinrichtung reinigen (z. B. mit dem Staubsauger).

11 Entsorgen

- ↪ Bei der Entsorgung die national gültigen Bestimmungen für elektromechanische Bauteile beachten.

12 Service und Support

Rufnummer für 24-Stunden-Bereitschaftsservice:
+49 (0) 7021/ 573-0

Service-Hotline:
+49 (0) 8141/ 5350-111
Montag bis Donnerstag 8.00 bis 17.00 Uhr (UTC+1)
Freitag von 8.00 bis 16.00 Uhr (UTC+1)

E-Mail:
service.schuetzen@leuze.de

Rücksendeadresse für Reparaturen:
Servicecenter
Leuze electronic GmbH + Co. KG
In der Braike 1
D-73277 Owen - Teck / Germany



Leuze electronic bietet als Sicherheitsinspektion die regelmäßige Prüfung durch eine befähigte Person an.

13 Zubehör

Tabelle 13.1: Betätiger der Serie AC-AN für den Sicherheits-Schalter S20

Artikel	Art.-Nr.	Beschreibung
AC-AN-S	63000700	gerade
AC-AN-A	63000701	gewinkelt
AC-AN-F4	63000702	gerade, flexibel in 4 Richtungen
AC-AN-F2J2	63000703	gerade, flexibel in 2 Richtungen, justierbar in 2 Richtungen
AC-AN-SL	63000704	gerade, lang
AC-AN-AL	63000705	gewinkelt, lang
AC-AN-F1J2	63000706	gerade, flexibel in 1 Richtung, justierbar in 2 Richtungen
AC-AN-ASH	63000707	gewinkelt, kurz

Tabelle 13.2: Zubehör für den Sicherheits-Schalter S20

Artikel	Art.-Nr.	Beschreibung
AC-A-M20-12NPT	63000843	Adapter, M20 x 1,5 auf 1/2 NPT
AC-PLP-8	63000844	Einbaustecker, M12, Kunststoff, mit 8-poligem Anschlusskabel intern
CB-M12-5000E-5GF	678055	PUR, 5-polig, 5 m, geschirmt, M12-Kupplung, gerade, einseitig fertig konfektioniert
CB-M12-10000E-5GF	678056	PUR, 5-polig, 10 m, geschirmt, M12-Kupplung, gerade, einseitig fertig konfektioniert
CB-M12-15000E-5GF	678057	PUR, 5-polig, 15 m, geschirmt, M12-Kupplung, gerade, einseitig fertig konfektioniert
CB-M12-25000E-5GF	678058	PUR, 5-polig, 25 m, geschirmt, M12-Kupplung, gerade, einseitig fertig konfektioniert
CB-M12-5000E-8GF	678060	PUR, 8-polig, 5 m, geschirmt, M12-Kupplung, gerade, einseitig fertig konfektioniert

Artikel	Art.-Nr.	Beschreibung
CB-M12-10000E-8GF	678061	PUR, 8-polig, 10 m, geschirmt, M12-Kupplung, gerade, einseitig fertig konfektioniert
CB-M12-15000E-8GF	678062	PUR, 8-polig, 15 m, geschirmt, M12-Kupplung, gerade, einseitig fertig konfektioniert
CB-M12-25000E-8GF	678063	PUR, 8-polig, 25 m, geschirmt, M12-Kupplung, gerade, einseitig fertig konfektioniert

13.1 Maßzeichnungen Zubehör

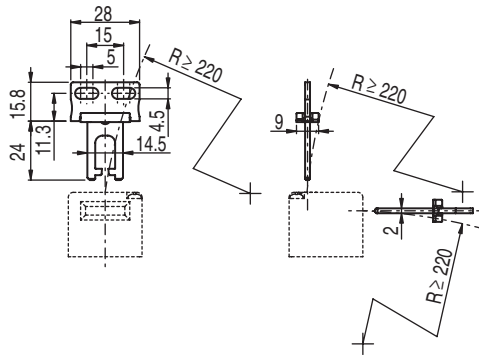


Bild 13.1: Betätiger AC-AN-S

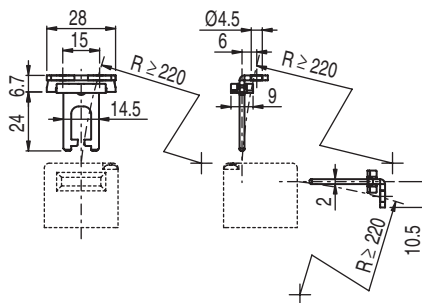


Bild 13.2: Betätiger AC-AN-A

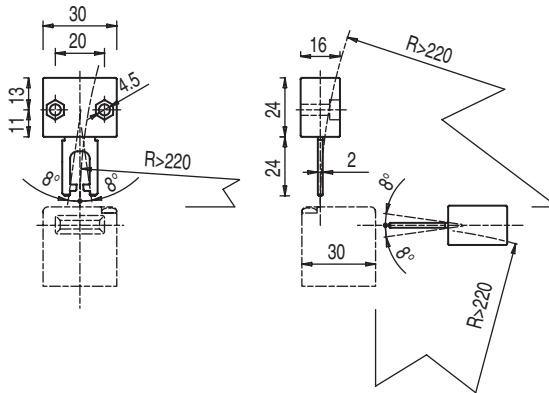


Bild 13.3: Betätiger AC-AN-F4

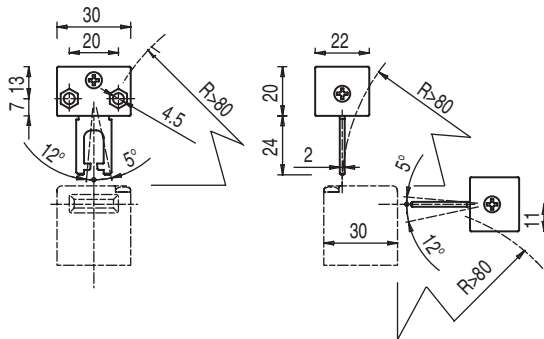


Bild 13.4: Betätiger AC-AN-F2J2

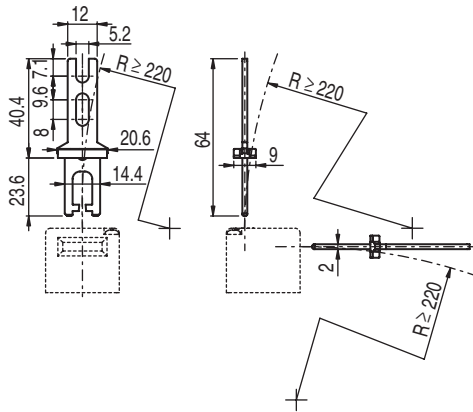


Bild 13.5: Betätiger AC-AN-SL

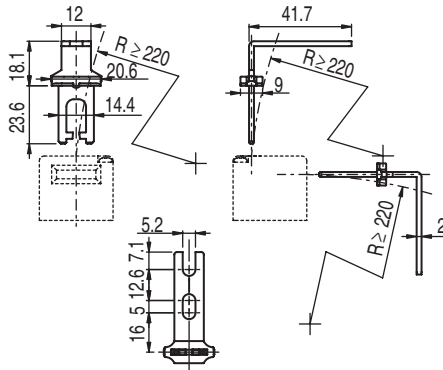


Bild 13.6: Betätiger AC-AN-AL

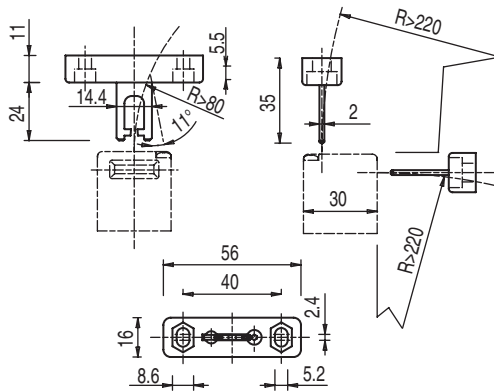


Bild 13.7: Betätiger AC-AN-F1J2

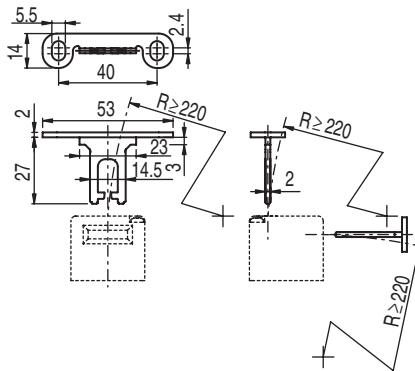


Bild 13.8: Betätiger AC-AN-ASH

14 Technische Daten

Tabelle 14.1: Allgemein

Schaltertyp	Verriegelungseinrichtung ohne Zuhaltung nach EN 1088
Betätiger, extern	Serie AC-AN: gerade, gewinkelt, federnd, justierbar
Anfahrbetätigungsrichtungen	1 x oben, 4 x seitlich (90°)
Anfahrsgeschwindigkeit	min. 1 mm/s, max. 0,5m/s
Betätigungskraft (herausziehen)	S20-P3xxx: 10 N S20-P1xxx: 10 N S20-P4xxx: 10 N S20-P4C1-M20-FH30: 30 N
Betätigungsweg bei Zwangstrennung	S20-P3xxx: min. 9,0mm S20-P1xxx: min. 7,2mm S20-P4xxx: min. 7,8mm
Mechanische Lebensdauer nach IEC 60947-5-1	1.000.000 Schaltspiele
Betätigungshäufigkeit nach IEC 60947-5-1	max. 3600 pro Stunde
Gebrauchsdauer (T _M) nach EN ISO 13849-1	20 Jahre
Anzahl von Zyklen bis zum gefahrbringenden Ausfall (B10d) nach EN 61810-2	2.000.000

Gebrauchskategorie nach EN 60947-5-1 bei Schraubklemmenanschluss	AC 15: (Ue / Ie) 250 V / 6 A 400 V / 4 A 500 V / 1 A DC 13: (Ue / Ie) 24 V / 6 A 125 V / 1,1 A 250 V / 0,4 A
Maximale Last bei Verwendung von 5-poligen Kabeln	24 V / 4 A (siehe Kapitel 13 „Zubehör“)
Maximale Last bei Verwendung von 8-poligen Kabeln	24 V / 2 A (siehe Kapitel 13 „Zubehör“)
Gebrauchskategorie nach EN 60947-5-1 bei M12-Stecker-Anschluss	AC 15: (Ue / Ie) 24 V / 2 A DC 13: (Ue / Ie) 24 V / 2 A
Abmessungen (Maßzeichnungen)	siehe Kapitel 3 „Gerätebeschreibung“

Tabelle 14.2: Sicherheit

Schutzart	IP 67
Berührungsschutz	Schutzisolation O
Rückstoßtoleranz	4,5 mm
Kontaktbestückung	S20-P3xxx: 2NC S20-P1xxx: 1NC + 1NO S20-P4xxx: 2NC + 1NO
Kontaktwerkstoff	Silber-Legierung
Schaltprinzip	Schleichkontakt
Kontaktöffnung	kraftschlüssig, zwangsweise
Bemessungsisolationsspannung bei Schraubklemmenanschluss	400 V AC, 600 V DC
Bemessungsisolationsspannung bei M12-Stecker-Anschluss	30 V AC, 36 V DC

Konventioneller thermischer Strom bei Schraubklemmenanschluss	max. 10 A
Konventioneller thermischer Strom bei M12-Stecker-Anschluss	max. 2 A
Kurzschlusschutz nach IEC 60269-1 bei Schraubklemmenanschluss	10 A, 500 V, Typ aM
Kurzschlusschutz nach IEC 60269-1 bei M12-Stecker-Anschluss	2 A, 500 V, Typ gG

Tabelle 14.3: Gehäuse

Gehäusewerkstoff	Glasfaserverstärkter, thermoplastischer Kunststoff, selbstverlöschend
------------------	-----------------------------------------------------------------------

Tabelle 14.4: Anschluss

Anzahl der Kabelzuführungen	S20-P3C1-xxx: 1 S20-P1C1-xxx: 1 S20-P4C1-xxx: 1 S20-P1C3-xxx: 3 S20-P4C3-xxx: 3
Art der Kabelzuführung	M20 x 1,5
Leiterquerschnitt (Litze) bei Schraubklemmenanschluss	1 x 0,5mm ² bis 2 x 2,5mm ²

Tabelle 14.5: Umgebung

Umgebungstemperatur, Betrieb	-25 ... +80 °C
Verschmutzungsgrad, extern, nach EN 60947-1	3



Diese Tabellen gelten nicht in Verbindung mit zusätzlichem M12-Stecker oder Anschlusskabel. Ausgenommen sind direkte Hinweise auf diese Komponenten.

15 EG-Konformitätserklärung



the sensor people

EG-KONFORMITÄTS-ERKLÄRUNG	EC DECLARATION OF CONFORMITY	DECLARATION CE DE CONFORMITE
Der Hersteller	The Manufacturer	Le constructeur
<p>Leuze electronic GmbH + Co. KG In der Braike 1, PO Box 1111 73277 Owen, Germany</p>		
<p>erklärt, dass die nachfolgend aufgeführten Produkte den einschlägigen Anforderungen der genannten EG-Richtlinien und Normen entsprechen.</p>	<p>declares that the following listed products fulfill the relevant provisions of the mentioned EC Directives and standards.</p>	<p>déclare que les produits identifiés suivants sont conformes aux directives CE et normes mentionnées.</p>
<p>Produktbeschreibung:</p> <p>Sicherheits-Schalter S20, S200, S300, S400 Sicherheits-Zuhaltung L10, L100, L200 NOT-HALT-Befehlsgerät ERS200 Seriennummer siehe Typschild</p>	<p>Description of product:</p> <p>Safety Switch S20, S200, S300, S400 Safety Locking Device L10, L100, L200 E-STOP command device ERS200 Part No. see name plates</p>	<p>Description de produit:</p> <p>Interrupteur de sécurité S20, S200, S300, S400 Interverrouillage de sécurité L10, L100, L200 Appareil de commande d'ARRÊT D'URGENCE ERS200 Art. n° voir plaques signalétiques</p>
<p>Angewandte EG-Richtlinie(n):</p> <p>2006/42/EG 2004/108/EG 2006/95/EG</p>	<p>Applied EC Directive(s):</p> <p>2006/42/EC 2004/108/EC 2006/95/EC</p>	<p>Directive(s) CE appliquées:</p> <p>2006/42/CE 2004/108/CE 2006/95/CE</p>
<p>Angewandte Normen:</p>	<p>Applied standards:</p> <p>EN 60947-5-1; IEC 60947-5-1</p>	<p>Normes appliquées:</p>
<p>Benannte Stelle / Baumusterprüfbescheinigung:</p>	<p>Notified Body / Certificate of Type Examination:</p>	<p>Organisme notifié / Attestation d'examen CE de type:</p>
<p>IMQ S.p.A. Istituto Italiano Del Marchio Di Qualità Via Quintiliano 43 I-20138 Milano</p>	<p>CAO2.03747(S20); CAO2.04212 (L200); CAO2.03756 (S400); CAO2.03750 (L10-P)</p>	<p>CAO2.03748 (L100)); CAO2.03749 (S200, S300); CAO2.03749 (ERS200, L10-M);</p>
<p>Bevollmächtigter für die Zusammenstellung der technischen Unterlagen:</p>	<p>Authorized person to compile the technical file:</p>	<p>Personne autorisée à constituer le dossier technique:</p>
<p>Robert Sammer; Leuze electronic GmbH + Co. KG, business unit safety systems Lebigstr. 4; 82256 Fuerstenfeldbruck; Germany</p>		

Owen, *06.05.10* Datum / Date / Date *[Signature]* Dr. Harald Grübel, Geschäftsführer / Director / Directeur

Leuze electronic GmbH + Co. KG
 In der Braike 1
 D-73277 Owen
 Telefon +49 (0) 7021 973-0
 Telefax +49 (0) 7021 973-109
 info@leuze.de
 www.leuze.com
 LEO-Z04M-149-01-F0

Leuze electronic GmbH + Co. KG, Sitz: Owen, Registergericht Stuttgart, HRA 250712
 Pändlich haltende Gesellschaft/Leuze electronic Geschäftsbereichs-GmbH,
 Sitz Owen, Registergericht Stuttgart, HRB 230550
 Geschäftsführer: Dr. Harald Grübel (Vorstandsvize), Karsten Just
 USt-IdNr.: DE 440910211 | Zeichennummer: 2504252
 Es gelten ausschließlich unsere aktuellen Verkaufs- und Lieferbedingungen
 Only our current Terms and Conditions of Sale and Delivery shall apply

N: 603340-201/005

Diese EG-Konformitätserklärung können Sie als PDF downloaden unter:
<http://www.leuze.com/s20/>