

S20

Interruttori di sicurezza



© 2011

Leuze electronic GmbH + Co. KG

In der Braike 1

D-73277 Owen - Teck / Germany

Phone: +49 7021 573-0

Fax: +49 7021 573-199

<http://www.leuze.com>

info@leuze.de

1	Informazioni sul documento	5
1.1	Documentazione valida	5
1.2	Mezzi illustrativi utilizzati	6
2	Sicurezza	7
2.1	Uso conforme ed uso non conforme prevedibile	8
2.1.1	Uso conforme	8
2.1.2	Uso non conforme prevedibile	9
2.2	Personale abilitato	10
2.3	Responsabilità per la sicurezza	10
2.4	Esclusione della responsabilità	11
3	Descrizione dell'apparecchio	12
4	Funzioni	15
5	Applicazioni	16
6	Montaggio	17
6.1	Regolazione della testa	17
6.2	Montaggio dell'interruttore di sicurezza	18
6.3	Montaggio dell'attuatore	19
7	Collegamento elettrico	21
7.1	Collegamento del blocco contatti	21
8	Messa in servizio	25
9	Controllo	26
9.1	Controllo prima della messa in servizio a cura di personale qualificato	26
9.2	Controllo regolare a cura di personale qualificato	26
9.3	Controllo quotidiano a cura del personale di servizio	27
10	Pulizia	28
11	Smaltimento	29
12	Assistenza e supporto	30
13	Accessori	31
13.1	Disegni quotati accessori	32
14	Dati tecnici	36

15 Dichiarazione di conformità CE 39

1 Informazioni sul documento

1.1 Documentazione valida

Le informazioni sull'interruttore di sicurezza S20 sono divise su due documenti. Il documento S20 Istruzioni per l'applicazione contiene solo le note di sicurezza più importanti.

↳ Per l'implementazione, il controllo ed il funzionamento sicuri si prega di scaricare il documento <http://www.leuze.com/s20/> all'indirizzo S20 Implementazione e funzionamento sicuri o service.schuetzen@leuze.de oppure di richiederlo telefonicamente al numero +49 8141 5350-111.

Tabella 1.1: Documentazione dell'interruttore di sicurezza S20

Scopo e gruppo di utenti	Titolo	Fonte
Informazioni dettagliate per tutti gli utenti	S20 Implementazione e funzionamento sicuri (il presente documento)	Scaricare da Internet: http://www.leuze.com/s20/
Avvertenze fondamentali per il montatore e l'operatore della macchina	S20 Istruzioni per l'applicazione	Documento su carta codice articolo 607234 in dotazione del prodotto

1.2 Mezzi illustrativi utilizzati

Tabella 1.2: Simboli di pericolo e didascalie




	Simbolo di pericolo
AVVISO	Didascalia per danni materiali Indica pericoli che possono causare danni materiali se non si adottano le misure per evitarli.
ATTENZIONE	Didascalia per lievi lesioni Indica pericoli che possono causare lievi lesioni se non si adottano le misure per evitarli.
AVVERTI- MENTO	Didascalia per gravi lesioni Indica pericoli che possono causare gravi lesioni o la morte se non si adottano le misure per evitarli.
PERICOLO	Didascalia per pericolo di morte Indica pericoli che causano gravi lesioni o la morte se non si adottano le misure per evitarli.

Tabella 1.3: Altri simboli

	Simbolo per suggerimenti I testi contrassegnati da questo simbolo offrono ulteriori informazioni.
	Simbolo per azioni da compiere I testi contrassegnati da questo simbolo offrono una guida per le azioni da compiere.
xxx	Elemento jolly nella denominazione prodotto per tutte le varianti

2 Sicurezza

Prima di utilizzare l'interruttore di sicurezza è necessario eseguire una valutazione dei rischi secondo le norme valide (ad esempio EN ISO 12100-1, EN ISO 13849-1, EN ISO 14121). Per il montaggio, il funzionamento e i controlli è necessario rispettare il documento S20 Implementazione e funzionamento sicuri, le istruzioni per l'applicazione nonché tutte le norme, disposizioni, regole e direttive nazionali ed internazionali pertinenti. Rispettare, stampare e consegnare al personale i documenti pertinenti acclusi.

Per la valutazione dei rischi nell'area protetta dal dispositivo di protezione prima dell'uso dell'interruttore di sicurezza valgono:

- EN ISO 14121, sicurezza di macchine, valutazione dei rischi
- EN ISO 12100-1, sicurezza di macchine
- EN ISO 13849-1, parti di sicurezza di dispositivi di comando

La categoria realizzabile dell'integrazione nei circuiti di controllo secondo la EN ISO 13849-1 dipende dal blocco contatti utilizzato, dal cablaggio e dalle condizioni meccaniche.

Per la messa in servizio, i controlli tecnici e l'uso dell'interruttore di sicurezza valgono in particolare le seguenti norme giuridiche nazionali ed internazionali:

- Direttiva Macchine 2006/42/CE
- Direttiva sulla Bassa Tensione 2006/95/CE
- Direttiva sull'uso di mezzi di lavoro 89/655 CEE
- Norme di sicurezza
- Norme antinfortunistiche e regole di sicurezza
- Betriebssicherheitsverordnung (Direttiva sulla sicurezza nelle aziende) e Arbeitsschutzgesetz (Legge di tutela del lavoro)
- Gerätesicherheitsgesetz (Legge sulla sicurezza delle apparecchiature e dei prodotti)



Anche le autorità locali (ad es. l'ente di sorveglianza delle attività industriali, l'istituto di assicurazione contro gli infortuni sul lavoro, l'ispettorato del lavoro, OSHA) sono a disposizione per fornire informazioni in merito alla tecnica di sicurezza.

2.1 Uso conforme ed uso non conforme prevedibile

2.1.1 Uso conforme

- L'interruttore di sicurezza deve essere utilizzato solo dopo essere stato selezionato secondo le istruzioni, regole, norme e disposizioni valide di volta in volta in materia di tutela e sicurezza sul lavoro ed essere stato montato sulla macchina, collegato, messo in funzione e verificato da una **persona abilitata**.
- Al momento della selezione dell'interruttore di sicurezza è necessario accertare che la sua efficienza in materia di sicurezza sia superiore o uguale al Performance Level (Livello di Prestazioni) PL, richiesto, determinato nella valutazione del rischio.
- Deve essere in uno stato perfetto e controllato regolarmente.
- La commutazione deve essere attivata solo da un attuatore approvato per questo interruttore di sicurezza collegato con il riparo mobile in modo inseparabile ed a prova di manipolazione.



AVVERTENZA

La macchina in funzione può causare gravi lesioni!

↳ Si assicuri che prima di qualsiasi trasformazione, manutenzione e controllo l'impianto sia stato spento e protetto contro la riaccensione in modo sicuro.

Gli interruttori di sicurezza S20 devono essere collegati in modo che uno stato di pericolo possa essere attivato solo con dispositivo di protezione chiuso e che si arresti all'apertura del dispositivo di protezione. Non devono essere utilizzati se il punto pericoloso può essere raggiunto entro il tempo di arresto per inerzia dello stato di pericolo.

Condizioni di collegamento:

- Stato di pericolo attivabile solo con dispositivo di protezione chiuso
- L'apertura del dispositivo di protezione a macchina in funzione attiva un comando di stop e termina lo stato di pericolo

L'interruttore di sicurezza S20 **non** deve essere utilizzato inoltre nelle seguenti condizioni:

- Alta concentrazione di particelle di polvere nell'ambiente
- Rapide variazioni della temperatura ambiente (causa condensa)
- Intense vibrazioni
- Atmosfera esplosiva o facilmente infiammabile
- Punti di montaggio non sufficientemente stabili
- Sicurezza di più persone dipendente dal funzionamento dell'interruttore di sicurezza (ad esempio centrali nucleari, treni, aerei, autoveicoli, impianti di combustione, apparecchiature mediche)



In macchine con lungo tempo di arresto per inerzia si deve utilizzare un'elettroserratura di sicurezza.

Uso dell'interruttore di sicurezza:

- ✎ Rispettare le condizioni ambientali ammissibili per l'immagazzinamento ed il funzionamento (vedi capitolo 14).
- ✎ Sostituire subito un interruttore di sicurezza danneggiato come descritto nelle presenti istruzioni (vedi capitolo 6).
- ✎ Utilizzare pressacavi, materiale isolante e cavetti di collegamento di grado di protezione adeguato.
- ✎ Proteggere l'interruttore di sicurezza dalla penetrazione di corpi estranei (ad esempio trucioli, sabbia e materiale di sabbiatura).
- ✎ Prima di verniciare, coprire la fessura di azionamento, l'attuatore e la targhetta.
- ✎ Togliere subito la sporcizia che possa pregiudicare il funzionamento dell'interruttore di sicurezza come descritto in queste istruzioni.
- ✎ Non modificare la struttura dell'interruttore di sicurezza.
- ✎ L'interruttore di sicurezza deve essere sostituito dopo un periodo massimo di 20 anni.

2.1.2 Uso non conforme prevedibile

Qualsiasi utilizzo diverso da quello indicato nell'«Uso previsto» o che va al di là di questo utilizzo dell'interruttore di sicurezza viene considerato non conforme!

Per es. - Utilizzo senza attuatore montato in modo inseparabile

- Allacciamento di parti non rilevanti per la sicurezza nel circuito di sicurezza
- Utilizzo dell'interruttore come fine corsa

2.2 Personale abilitato

Condizioni preliminari per personale abilitato:

- Formazione tecnica adeguata
- Conosce le regole e le prescrizioni sulla protezione del lavoro, sicurezza sul lavoro e tecnica di sicurezza ed è in grado di valutare la sicurezza della macchina
- Conosce le istruzioni dell'interruttore di sicurezza e della macchina
- È stato addestrato dal responsabile nel montaggio e nell'uso della macchina e dell'interruttore di sicurezza

2.3 Responsabilità per la sicurezza

Il costruttore ed il proprietario della macchina devono assicurare che la macchina e l'interruttore di sicurezza implementato funzionino correttamente e che tutte le persone interessate siano informate ed addestrate sufficientemente.

Il tipo ed il contenuto delle informazioni trasmesse non devono poter portare ad azioni di utenti dubbie per la sicurezza.

Il costruttore della macchina è responsabile di:

- Costruzione sicura della macchina
- Implementazione sicura dell'interruttore di sicurezza
- Trasmissione di tutte le informazioni necessarie al proprietario della macchina
- Osservanza di tutte le prescrizioni e direttive sulla messa in servizio sicura della macchina

Il proprietario della macchina è responsabile di:

- Addestramento del personale di servizio
- Mantenimento del funzionamento sicuro della macchina
- Osservanza di tutte le prescrizioni e direttive sulla protezione del lavoro e la sicurezza sul lavoro
- Controllo regolare a cura di personale abilitato

2.4 Esclusione della responsabilità

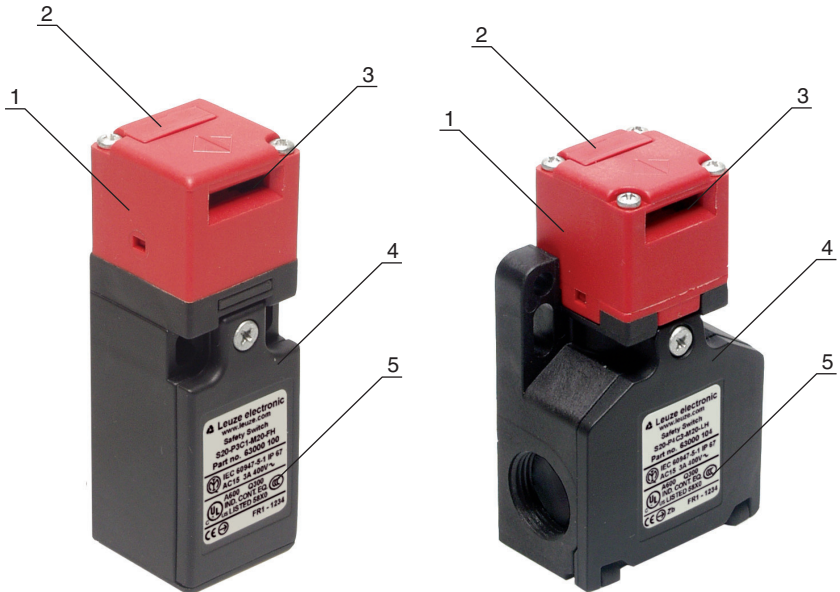
La Leuze electronic GmbH + Co. KG declina qualsiasi responsabilità nei seguenti casi:

- L'interruttore di sicurezza non viene utilizzato in modo conforme
- Le note di sicurezza non vengono rispettate
- Il montaggio ed il collegamento elettrico non vengono eseguiti correttamente
- Non viene tenuto conto di applicazioni errate ragionevolmente prevedibili.

3 Descrizione dell'apparecchio

L'interruttore di sicurezza della Serie S20 è un dispositivo elettromeccanico in un alloggiamento di plastica ignifuga rinforzata con fibre di vetro con grado di protezione IP 67. La forma standard consente una semplice sostituzione. Attraverso l'apertura di introduzione ad imbuto si inserisce l'attuatore centrandolo anche se la porta è leggermente fuori posizione nominale.

Sono disponibili varianti con diversi set di contatti, con morsettiere o connettore M12, come anche forze d'estrazione di 10 N o 30 N.



- 1 Testa
- 2 Calotta antipolvere
- 3 Apertura di introduzione dell'attuatore
- 4 Coperchio dell'alloggiamento
- 5 Targhetta (dati di allacciamento, codice ed anno di produzione)

Tabella 3.1: Interruttore di sicurezza S20

Articolo	Art. n.°	Descrizione
S20-P3C1-M20-FH	63000100	2NC, 1 ingresso cavo
S20-P1C1-M20-FH	63000101	1NC + 1NO, 1 ingresso cavo
S20-P4C1-M20-FH	63000103	2NC + 1NO, 1 ingresso cavo
S20-P1C3-M20-LH	63000102	1NC + 1NO, 3 ingressi cavi
S20-P4C3-M20-LH	63000104	2NC + 1NO, 3 ingressi cavi
S20-P4C1-M20-FH30	63000105	2NC + 1NO, 1 ingresso cavo, forza d'estrazione 30 N
S20-P4C1-M12-FH	63000106	2NC + 1NO, 1 ingresso cavo/connettore M12

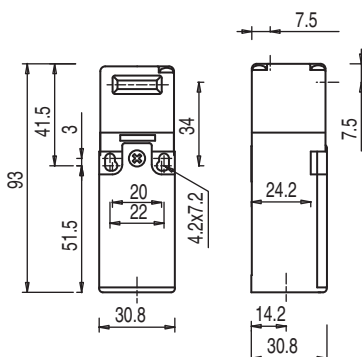


Figura 3.1: Dimensioni dell'S20-P3C1-M20-FH, S20-P1C1-M20-FH ed S20-P4C1-M20-FH30 in mm

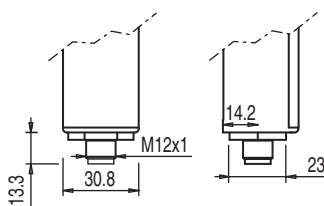


Figura 3.2: Dimensioni dell'S20-P4C1-M12-FH in mm (qui dimensioni del connettore M12)

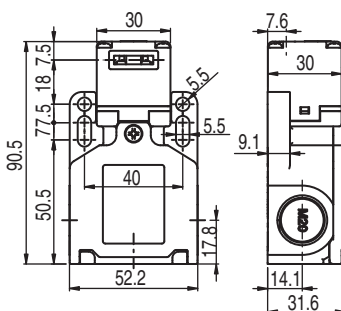


Figura 3.3: Dimensioni S20-P1C3-M20-LH e S20-P4C3-M20-LH in mm

La testa può essere ruotata a passi di 90° e regolata su 5 direzioni. Grazie a diversi azionatori, l'interruttore di sicurezza può essere montato in ogni posizione.

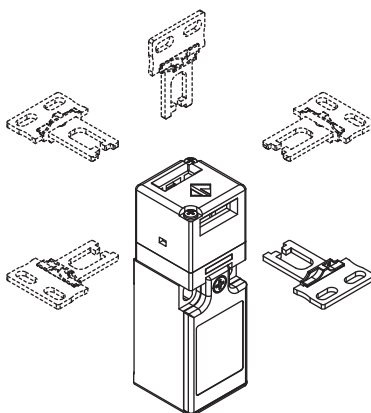


Figura 3.4: Direzioni di azionamento

4 Funzioni

L'interruttore di sicurezza segnala al modulo di sicurezza se il dispositivo di protezione è chiuso. Inserendo l'attuatore, il contatto di sicurezza si chiude; estraendo l'attuatore, il contatto di sicurezza si apre (ad esempio all'apertura di un dispositivo di protezione), per cui una macchina può essere accesa solo se il dispositivo di protezione è chiuso.

5 Applicazioni

L'interruttore di sicurezza può essere utilizzato, ad esempio, per i seguenti dispositivi di protezione:

- Porte di sicurezza girevoli o a battente
- Griglie di protezione spostabili di lato o porte scorrevoli
- Coperchi

6 Montaggio



AVVERTENZA

Gravi incidenti in caso di interruttore di sicurezza montato scorrettamente!

La funzione di protezione dell'interruttore di sicurezza è garantita solo se è adatto per l'impiego previsto ed è montato correttamente.

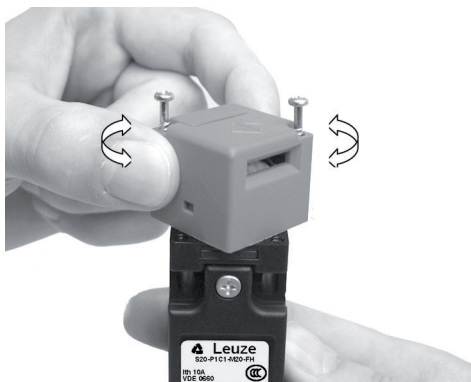
- ↪ Montaggio solo a cura di personale qualificato.
- ↪ Rispettare le norme, le prescrizioni e le presenti istruzioni.
- ↪ Proteggere l'alloggiamento e la testa dalla penetrazione di sporco (condizioni ambientali (vedi capitolo 14)).
- ↪ Controllare il corretto funzionamento.

6.1 Regolazione della testa

- ↪ Svitare le 2 viti sulla testa.



- ↺ Sollevare la testa di rinvio e ruotarla nella direzione di azionamento desiderata.



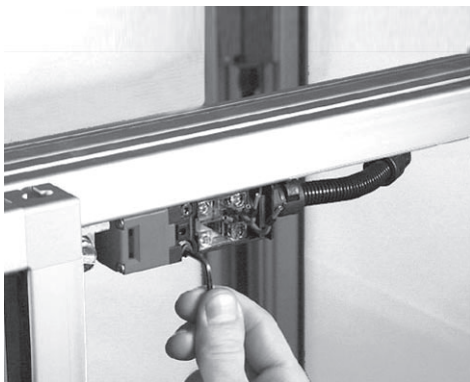
- ↺ Serrare le 2 viti sulla testa con una forza di 0,7–0,9 Nm.
- ↺ Chiudere l'apertura aggiuntiva con la calotta antipolvere.

6.2 Montaggio dell'interruttore di sicurezza

Condizioni preliminari per il montaggio:

- La testa di rinvio è regolata
 - Il sistema è completamente assemblato
- ↺ Scegliere il luogo di montaggio in modo da soddisfare le seguenti condizioni:
 - L'interruttore di sicurezza e l'attuatore si adattano bene meccanicamente e sono montati stabilmente
 - Accessibile al personale specializzato per il controllo e la sostituzione
 - Difficilmente accessibile al personale con dispositivo di protezione aperto

- ↪ Applicare rondelle ed avvitare l'interruttore di sicurezza con una forza di 2–3Nm.



6.3 Montaggio dell'attuatore

AVVISO

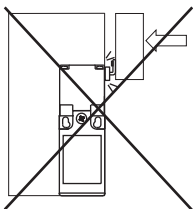
Danneggiamento dell'interruttore di sicurezza in caso di montaggio scorretto!

- ↪ Utilizzare la battuta meccanica a parte per la parte mobile del dispositivo di protezione.
- ↪ Orientare l'attuatore in modo che non tocchi o strofini contro i bordi dell'apertura di introduzione.

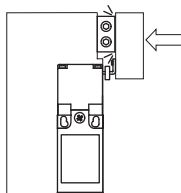
Condizioni preliminari per il funzionamento regolare:

- Attuatore non deformato o danneggiato
- L'attuatore è adatto all'interruttore di sicurezza
Solo accessori originali garantiscono un corretto funzionamento (vedi capitolo 13)

Errato

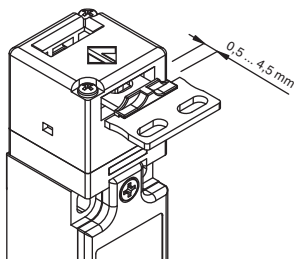


Corretto



- ↪ Orientare l'attuatore.


Gioco per l'attuatore nello stato chiuso: 0,5–4,5 mm.




- ↪ Fissare l'attuatore con rivetti o viti a prova di manomissione in modo che non si stacchi.



7 Collegamento elettrico

 AVVERTENZA
Gravi incidenti in caso di collegamento elettrico errato! ↳ Collegamento elettrico solo a cura di personale qualificato.

7.1 Collegamento del blocco contatti

 PERICOLO
Pericolo di morte per folgorazione elettrica. ↳ Staccare l'alimentazione elettrica dell'interruttore di sicurezza.

Condizioni preliminari per il collegamento elettrico:

- La resistenza termica del materiale di isolamento dei cavi deve essere maggiore della temperatura massima dell'alloggiamento (vedi capitolo 14)
- Pressacavo con grado di protezione adeguato
- Il carico massimo di corrente è rispettato (vedi capitolo 14)

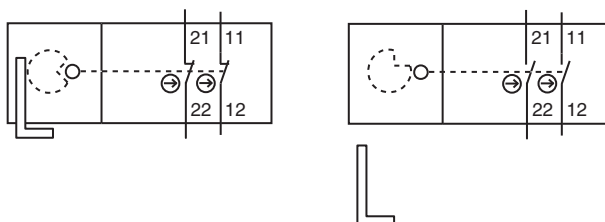


Figura 7.1: Blocco contatti 2NC (S20-P3xxx)

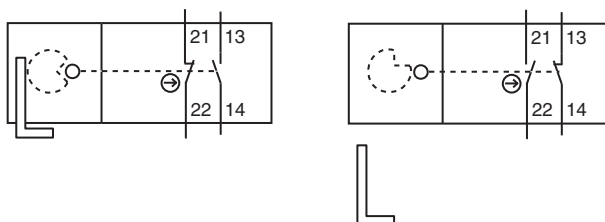


Figura 7.2: Blocco contatti 1NC + 1NO (S20-P1xxx)

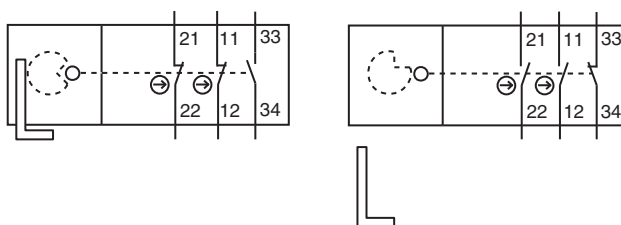


Figura 7.3: Blocco contatti 2NC + 1NO (S20-P4xxx)

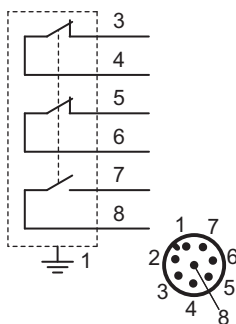
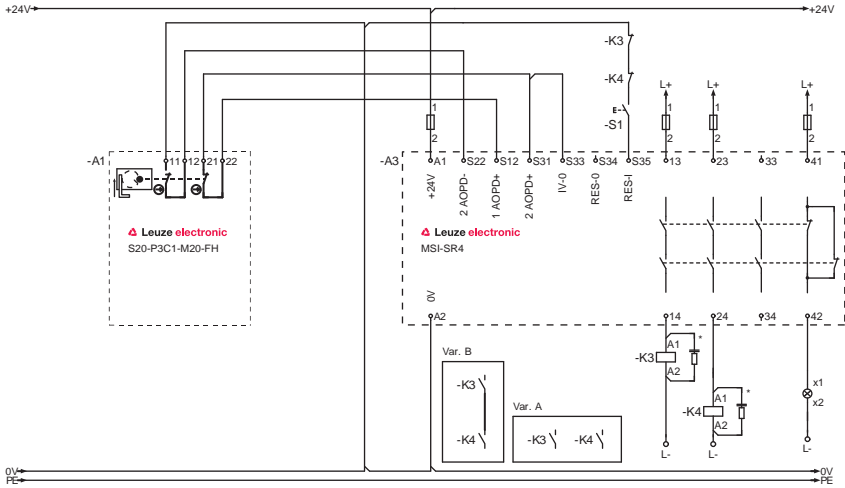


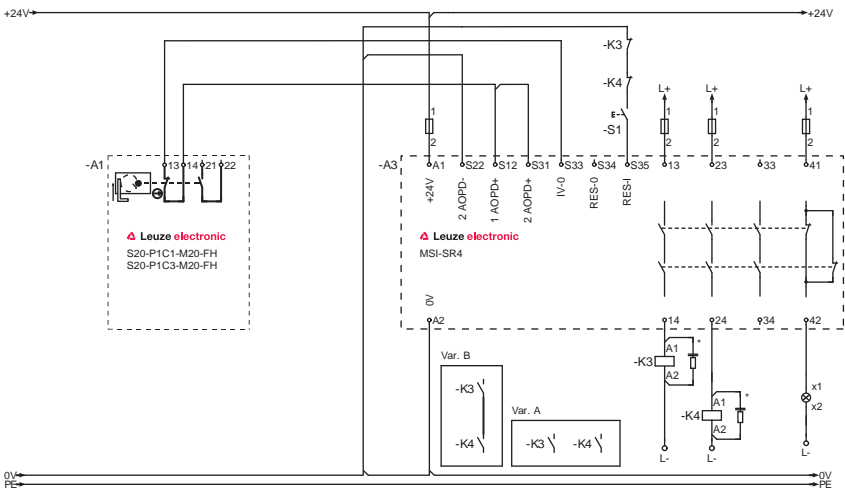
Figura 7.4: Assegnazione dei pin del connettore M12 a 8 poli (S20-xxx-M12-xxx)

- ↻ Svitare il coperchio dell'alloggiamento.
- ↻ Collegare il blocco contatti secondo lo schema elettrico.



*) Componente spengniscintilla, prevedere uno spengniscintilla adeguato

Figura 7.5: Esempio di collegamento S20-P3C1-M20-FH



*) Componente spengniscintilla, prevedere uno spengniscintilla adeguato

Figura 7.6: Esempio di collegamento S20-P1C1-M20-FH

- ↪ Serrare le viti di bloccaggio dei cavi con una forza di 0,6–0,8Nm.



- ↪ Fissare il coperchio dell'alloggiamento con una forza di 0,7–0,9 Nm.



8 Messa in servizio

Condizioni preliminari:

- L'interruttore di sicurezza è montato e collegato come descritto nelle presenti istruzioni
 - Il personale è addestrato nell'uso corretto
- ↳ Controllare il funzionamento dell'interruttore di sicurezza (vedi capitolo 9).
Ora l'interruttore di sicurezza è pronto per il funzionamento.

9 Controllo

Gli interruttori di sicurezza S20 non richiedono manutenzione. Devono tuttavia essere sostituiti prima di raggiungere 1.000.000 di cicli di commutazione.

- ↻ Sostituire l'interruttore di sicurezza sempre insieme all'attuatore.
- ↻ Per gli intervalli di controllo rispettare le prescrizioni nazionali.
- ↻ Documentare tutti i controlli in modo comprensibile.

9.1 Controllo prima della messa in servizio a cura di personale qualificato

- ↻ Controllare che l'interruttore di sicurezza funzioni nelle condizioni ambientali specifiche ((vedi capitolo 14)).
- ↻ Controllare il funzionamento meccanico ed elettrico (vedi capitolo 9.2).

9.2 Controllo regolare a cura di personale qualificato

Funzionamento meccanico

- ↻ Togliere lo stato di pericolo ed aprire il dispositivo di protezione.
- ↻ Controllare che i componenti siano fissati in modo sicuro.
- ↻ Controllare che l'ingresso cavo sia ermetico.
- ↻ Controllare che l'interruttore di sicurezza e l'attuatore siano integri e privi di incrostazioni, deformazioni ed usura.
- ↻ Controllare ripetutamente che l'attuatore si inserisca facilmente nell'interruttore di sicurezza.

Funzionamento elettrico



AVVERTENZA

Gravi incidenti in caso di controlli eseguiti scorrettamente!

- ↻ Verificare che nessuno si trovi all'interno dell'area pericolosa.
- ↻ Togliere lo stato di pericolo ed aprire il dispositivo di protezione.
- ↻ Verificare che la macchina non possa essere avviata con dispositivo di protezione aperto.
- ↻ Chiudere il dispositivo di protezione ed avviare la macchina.
- ↻ Controllare ripetutamente che la macchina si arresti all'apertura del dispositivo di protezione.

- ↺ Controllare che lo stato di pericolo cessi prima di poter raggiungere il punto pericoloso.

9.3 Controllo quotidiano a cura del personale di servizio



AVVERTENZA

Gravi incidenti in caso di controlli eseguiti scorrettamente!

- ↺ Verificare che nessuno si trovi all'interno dell'area pericolosa.
- ↺ Togliere lo stato di pericolo ed aprire il dispositivo di protezione.
- ↺ Controllare che l'interruttore di sicurezza e l'attuatore siano integri o non siano manomessi.
- ↺ Verificare che la macchina non possa essere avviata con dispositivo di protezione aperto.
- ↺ Chiudere il dispositivo di protezione ed avviare la macchina.
- ↺ Controllare che la macchina si arresti all'apertura del dispositivo di protezione.

10 Pulizia

Specialmente nella testa dell'interruttore di sicurezza non deve essere presente sporco (ad esempio trucioli e polvere).

Condizioni preliminari per la pulizia:

- La macchina è spenta ed il dispositivo di protezione è aperto
 - L'alimentazione elettrica dell'interruttore di sicurezza è interrotta
- ↪ Pulire regolarmente l'interruttore di sicurezza con dispositivo di protezione aperto (ad esempio con un aspirapolvere).

11 Smaltimento

- ↳ Per lo smaltimento rispettare le norme nazionali per componenti elettromeccanici.

12 Assistenza e supporto

Numero di pronto intervento attivo 24 ore su 24:

+49 (0) 7021/ 573-0

Hot line di assistenza:

+49 (0) 8141/ 5350-111

Dal lunedì al giovedì dalle 8:00 alle 17:00 (UTC +1)

Venerdì dalle 8:00 alle 16:00 (UTC +1)

E-mail:

service.protect@leuze.de Indirizzo di ritorno per riparazioni: Servicecenter

Leuze electronic GmbH + Co. KG

In der Braike 1

D-73277 Owen - Teck / Germany



Leuze electronic offre come ispezione di sicurezza il controllo regolare eseguito da una persona abilitata.

13 Accessori

Tabella 13.1: Attuatore della serie AC-AN per l'interruttore di sicurezza S20

Articolo	Art. n.°	Descrizione
AC-AN-S	63000700	Dritto
AC-AN-A	63000701	Angolare
AC-AN-F4	63000702	Dritto, flessibile in 4 direzioni
AC-AN-F2J2	63000703	Dritto, flessibile in 2 direzioni, regolabile in 2 direzioni
AC-AN-SL	63000704	Dritto, lungo
AC-AN-AL	63000705	Angolare, lungo
AC-AN-F1J2	63000706	Dritto, flessibile in 1 direzione, regolabile in 2 direzioni
AC-AN-ASH	63000707	Angolare, corto

Tabella 13.2: Accessori per l'interruttore di sicurezza S20

Articolo	Art. n.°	Descrizione
AC-A-M20-12NPT	63000843	Adattatore, M20 x 1,5 su 1/2 NPT
AC-PLP-8	63000844	Spina da pannello, M12, plastica, con cavo di collegamento a 8 poli interno
CB-M12-5000E-5GF	678055	PUR, a 5 poli, 5 m, schermato, connett. f. M12, dritto, confezionato su un lato
CB-M12-10000E-5GF	678056	PUR, a 5 poli, 10 m, schermato, connett. f. M12, dritto, confezionato su un lato
CB-M12-15000E-5GF	678057	PUR, a 5 poli, 15 m, schermato, connett. f. M12, dritto, confezionato su un lato
CB-M12-25000E-5GF	678058	PUR, a 5 poli, 25 m, schermato, connett. f. M12, dritto, confezionato su un lato
CB-M12-5000E-8GF	678060	PUR, a 8 poli, 5 m, schermato, connett. f. M12, dritto, confezionato su un lato

Articolo	Art. n.°	Descrizione
CB-M12-10000E-8GF	678061	PUR, a 8 poli, 10 m, schermato, connett. f. M12, dritto, confezionato su un lato
CB-M12-15000E-8GF	678062	PUR, a 8 poli, 15 m, schermato, connett. f. M12, dritto, confezionato su un lato
CB-M12-25000E-8GF	678063	PUR, a 8 poli, 25 m, schermato, connett. f. M12, dritto, confezionato su un lato

13.1 Disegni quotati accessori

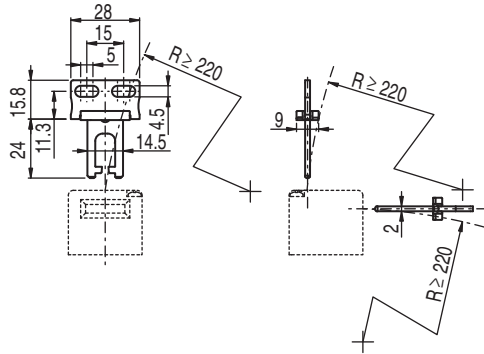


Figura 13.1: Attuatore AC-AN-S

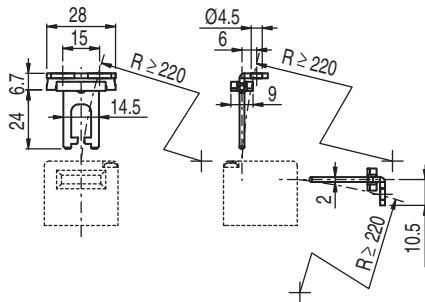


Figura 13.2: Attuatore AC-AN-A

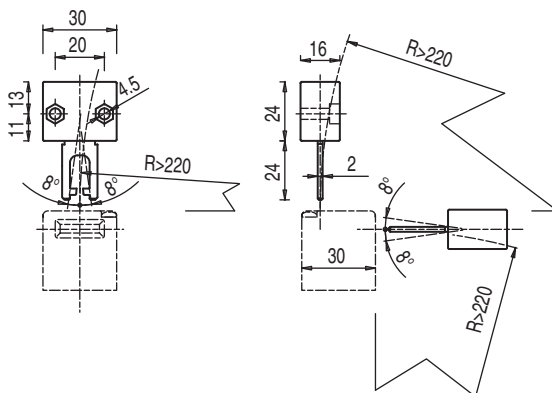


Figura 13.3: Attuatore AC-AN-F4

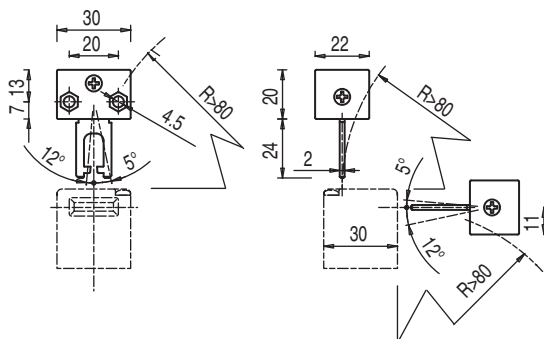


Figura 13.4: Attuatore AC-AN-F2J2

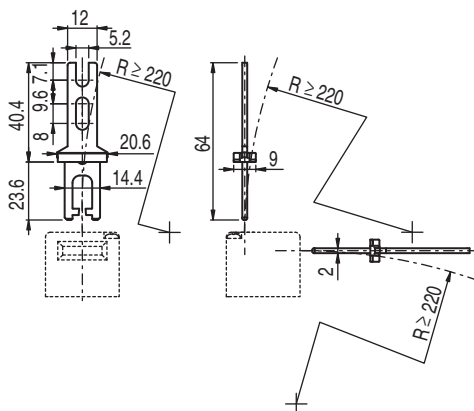


Figura 13.5: Attuatore AC-AN-SL

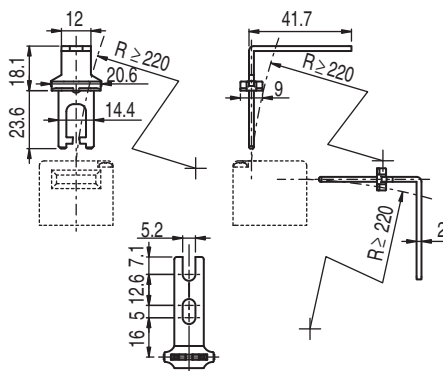


Figura 13.6: Attuatore AC-AN-AL

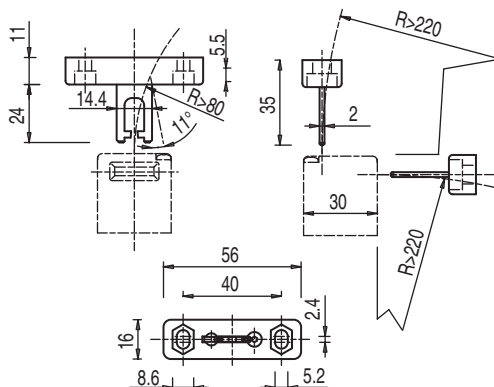


Figura 13.7: Attuatore AC-AN-F1J2

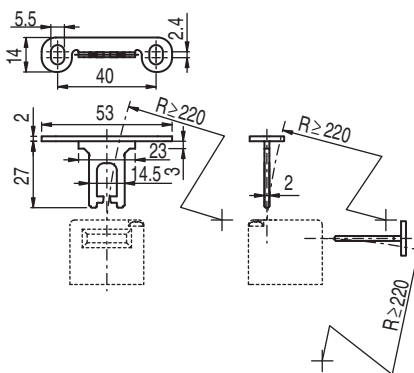


Figura 13.8: Attuatore AC-AN-ASH

14 Dati tecnici

Tabella 14.1: Dati generali

Tipo di commutatore	dispositivo di blocco senza ritenuta secondo EN 1088
Attuatore, esterno	serie AC-AN: dritto, angolare, molleggiato, regolabile
Direzioni di azionamento per avvicinamento	1 dall'alto, 4 laterali (90°)
Velocità di avvicinamento	min. 1 mm/s, max. 0,5m/s
Forza attuatore (estrazione)	S20-P3xxx: 10N S20-P1xxx: 10N S20-P4xxx: 10N S20-P4C1-M20-FH30: 30N
Percorso di azionamento con separazione forzata	S20-P3xxx: S20- min. 9,0mm P1xxx: min. 7,2mm S20-P4xxx: min. 7,8mm
Durata meccanica secondo IEC 60947-5-1	1.000.000 di cicli di commutazione
Frequenza di azionamento secondo IEC 60947-5-1	max. 3600 all'ora
Durata di utilizzo (T_M) secondo EN ISO 13849-1	20 anni
Numero di cicli fino al guasto pericoloso (B10d) secondo EN 61810-2	2.000.000

Categoria d'utilizzo secondo EN 60947-5-1 in caso di collegamento con morsetti a vite Carico massimo con l'impiego di cavi a 5 poli Carico massimo con l'impiego di cavi a 8 poli	AC 15: (Ue / Ie) 250 V / 6 A 400 V / 4 A 500 V / 1 A DC 13: (Ue / Ie) 24 V / 6 A 125 V / 1,1 A 250 V / 0,4 A 24 V / 4 A (vedi capitolo 13) 24 V / 2 A (vedi capitolo 13)
Categoria d'utilizzo secondo EN 60947-5-1 in caso di collegamento con connettore M12	AC 15: (Ue / Ie) 24 V / 2 A DC 13: (Ue / Ie) 24 V / 2 A
Dimensioni (disegno quotato)	vedi capitolo 3

Tabella 14.2: Sicurezza

Grado di protezione	IP 67
Protezione dal contatto	isolamento di protezione O
Tolleranza contraccolpi	4,5mm
Attribuzione contatti	S20-P3xxx: 2NC S20-P1xxx: 1NC + 1NO S20-P4xxx: 2NC + 1NO
Materiale dei contatti	lega di argento
Principio di commutazione	contatto strisciante
Apertura contatto	ad accoppiamento di forza, forzata
Tensione nominale di isolamento in caso di collegamento con morsetti a vite	400 V CA, 600 V CC
Tensione nominale di isolamento in caso di collegamento con connettore M12	30 V CA, 36 V CC
Corrente termica convenzionale in caso di collegamento con morsetti a vite	max. 10 A

Corrente termica convenzionale in caso di collegamento con connettore M12	max. 2 A
Protezione contro i cortocircuiti secondo IEC 60269-1 in caso di collegamento con morsetti a vite	10A, 500V, tipo aM
Protezione contro i cortocircuiti secondo IEC 60269-1 in caso di collegamento con connettore M12	2A, 500V, tipo gG

Tabella 14.3: Alloggiamento

Materiale dell'alloggiamento	materiale sintetico termoplastico vetrorinforzato, autoestinguente
------------------------------	--

Tabella 14.4: Collegamento

Numero di ingressi cavi	S20-P3C1-xxx: 1 S20-P1C1-xxx: 1 S20-P4C1-xxx: 1 S20-P1C3-xxx: 3 S20-P4C3-xxx: 3
Tipo di ingresso cavo	M20 x 1,5
Sezione del cavo (trefoli) in caso di collegamento con morsetti a vite	fino 1 x 0,5mm ² a 2 x 2,5mm ²

Tabella 14.5: Ambiente

Temperatura ambiente, funzionamento	-25 ... +80°C
Grado di imbrattamento, esterno, secondo EN 60947-1	3



Queste tabelle non sono valide in combinazione con un connettore M12 o un cavo di collegamento addizionale, ad eccezione di specifiche indicazioni concernenti questi componenti.

15 Dichiarazione di conformità CE



the sensor people

EG-KONFORMITÄTS-ERKLÄRUNG	EC DECLARATION OF CONFORMITY	DECLARATION CE DE CONFORMITE
Der Hersteller	The Manufacturer	Le constructeur
<p>Leuze electronic GmbH + Co. KG In der Braike 1, PO Box 1111 73277 Owen, Germany</p>		
<p>erklärt, dass die nachfolgend aufgeführten Produkte den einschlägigen Anforderungen der genannten EG-Richtlinien und Normen entsprechen.</p>	<p>declares that the following listed products fulfil the relevant provisions of the mentioned EC Directives and standards.</p>	<p>déclare que les produits identifiés suivants sont conformes aux directives CE et normes mentionnées.</p>
Produktbeschreibung:	Description of product:	Description de produit:
<p>Sicherheits-Schalter S20, S200, S300, S400 Sicherheits-Zuhaltung L10, L100, L200 NOT-HALT-Befehlsgerät ERS200 Seriennummer siehe Typschild</p>	<p>Safety Switch S20, S200, S300, S400 Safety Locking Device L10, L100, L200 E-STOP command device ERS200 Part No. see name plates</p>	<p>Interrupteur de sécurité S20, S200, S300, S400 Interverrouillage de sécurité L10, L100, L200 Appareil de commande d'ARRÊT D'URGENCE ERS200 Art. n° voir plaques signalétiques</p>
Angewandte EG-Richtlinie(n):	Applied EC Directive(s):	Directive(s) CE appliquées:
<p>2006/42/EG 2004/108/EG 2006/95/EG</p>	<p>2006/42/EC 2004/108/EC 2006/95/EC</p>	<p>2006/42/CE 2004/108/CE 2006/95/CE</p>
Angewandte Normen:	Applied standards:	Normes appliquées:
<p>EN 60947-5-1; IEC 60947-5-1</p>		
Benannte Stelle / Baumusterprüfbescheinigung:	Notified Body / Certificate of Type Examination:	Organisme notifié / Attestation d'examen CE de type:
<p>IMQ S.p.A. Istituto Italiano Del Marchio Di Qualità Via Quintiliano 43 I-20138 Milano</p>	<p>CAO2.03747 (S20); CAO2.04212 (L200); CAO2.03756 (S400); CAO2.03750 (L10-P)</p>	<p>CAO2.03748 (L100); CAO2.03749 (S200, S300); CAO2.03749 (ERS200, L10-M);</p>
Bevollmächtigter für die Zusammenstellung der technischen Unterlagen:	Authorized person to compile the technical file:	Personne autorisée à constituer le dossier technique:
<p>Robert Sammer; Leuze electronic GmbH + Co. KG, business unit safety systems Leibigstr. 4; 82256 Fuerstfeldbruck; Germany</p>		

Owen, *06.05.10* Datum / Date / Date
 Dr. Harald Gröbel, Geschäftsführer / Director / Directeur

Leuze electronic GmbH + Co. KG
 In der Braike 1
 D-73277 Owen
 Telefon +49 (0) 7021 973-0
 Telefax +49 (0) 7021 973-199
 info@leuze.de
 www.leuze.com
 LEO-ZQM-149-01-F0

Leuze electronic GmbH + Co. KG, Sitz: Owen, Registergericht Stuttgart, HRA 250712
 Periodisch haltende Gesellschaft/Leuze electronic Geschäftsministerium GmbH,
 Sitz Owen, Registergericht Stuttgart, HRB 230550
 Geschäftsführer: Dr. Harald Gröbel (Vorstandler), Karsten Just
 USt-IdNr. DE 146912021 | Steuernummer: 2504202
 Es gelten ausschließlich unsere aktuellen Verkaufs- und Lieferbedingungen
 Only our current Terms and Conditions of Sale and Delivery shall apply

Nr. 609340-201005

Questa dichiarazione di conformità CE completa può essere scaricata in formato PDF da: <http://www.leuze.com/s20/>