



## (I)RK 85

## Reflex sur réflecteur



7,5m



- Alimentation 10 ... 30VCC avec sortie PNP ou NPN pour des applications avec automate programmable
- Commutation claire/foncée généralisée et absence d'impulsion parasite lors de la mise sous tension pour une adaptation optimale à l'application
- Sortie d'avertissement pour le contrôle de l'encrassement
- Raccordement par prise normée avec bornes à vis jusqu'à 1,5mm<sup>2</sup>

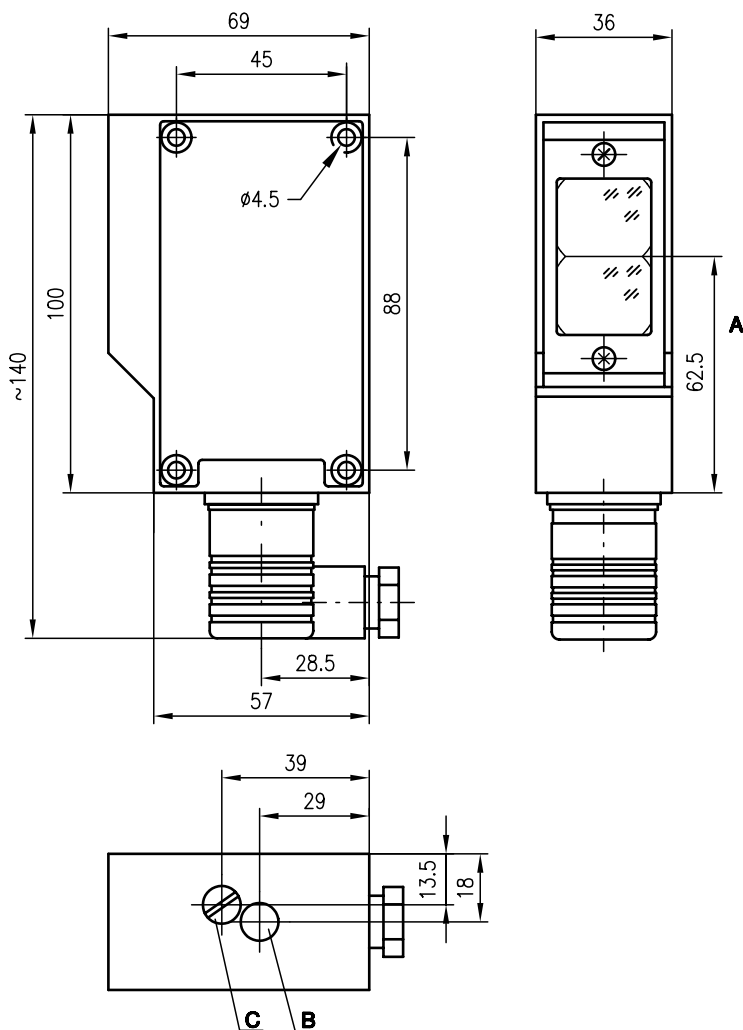


### Accessoires :

(à commander séparément)

- Systèmes de fixation (BT 85)
- Réflecteurs
- Adhésifs réfléchissants

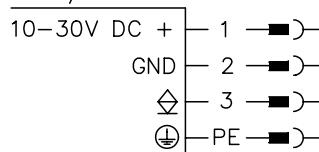
### Encombrement



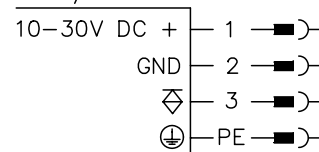
- A Axe optique
- B Diode témoin
- C Fonction claire/foncée

### Raccordement électrique

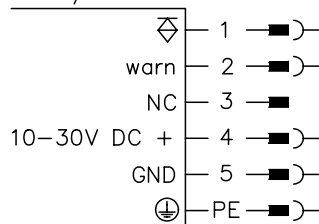
RK 85/2



RK 85/4



IRK 85/4





## Caractéristiques techniques

### Données optiques

Lim. typ. de la portée (TK(S) 100x100) <sup>1)</sup>	7,5m
Portée de fonctionnement <sup>2)</sup>	voir Notes
Source lumineuse	DEL (lumière modulée)
Longueur d'onde	880nm

### Données temps de réaction

Fréquence de commutation	200Hz
Temps de réaction	2,5ms
Temps d'initialisation	≤ 200ms

### Données électriques

Tension d'alimentation $U_N$	10 ... 30VCC (y compris l'ondulation résiduelle)
Ondulation résiduelle	≤ 15% d' $U_N$
Consommation	≤ 40mA
Sortie de commutation	sortie transistor PNP/NPN
Fonction	claire ou foncée (commutable)
Niveau high/low	≥ ( $U_N - 2V$ ) / ≤ 2V
Charge	100mA max.

### Témoins

DEL rouge	faisceau établi
DEL rouge clignotante	faisceau établi, pas de réserve de fonctionnement

### Données mécaniques

Boîtier	aluminium moulé sous pression
Fenêtre optique	verre
Poids	340g
Raccordement électrique	prise normée avec bornes à vis jusqu'à 1,5mm <sup>2</sup>

### Caractéristiques ambiantes

Temp. ambiante (utilisation/stockage) <sup>3)</sup>	-20°C ... +55°C / -30°C ... +55°C
Protection E/S <sup>4)</sup>	1, 2, 3, 4
Niveau d'isolation électrique	niveau de classe I
Indice de protection	IP 65
DEL, classe	1 (conforme à EN 60825-1)
Normes de référence	CEI 60947-5-2

### Fonctions supplémentaires

<b>Sortie d'avert. autoControl warn</b>	transistor PNP, 100mA, principe de comptage
<b>Système de déshumidification</b>	contre la buée sur la fenêtre optique (changement de température)

- 1) Lim. typ. de la portée : limites de la portée sans réserve de fonctionnement  
 2) Portée de fonctionnement : portée recommandée avec réserve de fonctionnement  
 3) -30°C si en permanence sous tension  
 4) 1=contre les pics de tension, 2=contre l'inversion de polarité, 3=contre les courts-circuits pour toutes les sorties, 4=suppression des impulsions parasites

## Notes

Réflecteurs		Portée de fonctionnement
TK(S)	100x100	0,3 ... 6,0m
TK(S)	50x100	0,3 ... 5,5m
TK(S)	50x50	0,3 ... 4,5m
TK	82	0,5 ... 6,0m
Adhésif 2	100x100	0,4 ... 3,5m

TK ... = à coller  
 TKS ... = à visser  
 Adhésif 2 = à coller

## Diagrammes

## Pour commander

Tableau de sélection		RIK 85/4 Art. n° 500 00492	RIK 85/2 Art. n° 500 00488	IRK 85/4 Art. n° 500 10797				
Désignation de commande →								
Modèle ↓								
Boîtier	métal	●	●	●				
Raccordement	prise normée	●	●	●				
	connecteur M12							
<b>Options</b>								
Alimentation en tension	10 ... 30VCC	●	●	●				
Sortie de commutation	PNP	●		●				
	NPN		●					
Sortie d'avertissement				●				
Déshumidification		●	●	●				

## Remarques