



Bestellbezeichnung

IRH-30GM-V1

Lesekopf

Merkmale

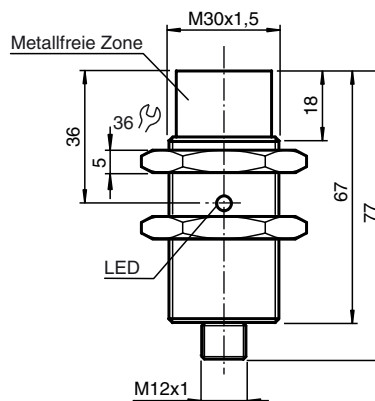
- Mit Gewinde M30 x 1,5
- Anschluss über Steckverbinder V1 (M12 x 1)
- Dual-LED zur Funktionsanzeige
- Schutzart IP67

Zubehör

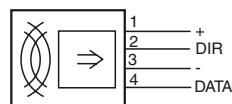
V1-G-IVH-5M-PUR-ABG
Kabeldose, abgeschirmt

V1-G-IVH-15M-PUR-ABG
Kabeldose, abgeschirmt

Abmessungen



Elektrischer Anschluss



Technische Daten

Allgemeine Daten

Abstand Abstandstabelle siehe Vorspann

Anzeigen/Bedienelemente

LED grün/gelb grün: Power-on
gelb: Codeträger erkannt

Elektrische Daten

Leistungsaufnahme P_0 1,1 W

Umgebungsbedingungen

Umgebungstemperatur -25 ... 70 °C (248 ... 343 K)
Lagertemperatur -40 ... 85 °C (233 ... 358 K)

Mechanische Daten

Schutzart IP67 nach EN 60529
Anschluss Steckverbindung -V1
Material Gehäuse Edelstahl (rostfrei), PBT
Montage In Metall nicht bündig, Überstand ≥ 10 mm
Abstand zwischen zwei Köpfen ≥ 300 mm

Hinweise

Die Leseköpfe dürfen nicht bündig in Metall eingebaut werden, weil dadurch der Leseabstand reduziert wird. Um eine gegenseitige Beeinflussung zu vermeiden, sollte der Abstand zwischen zwei Leseköpfen mindestens 300 mm betragen.