



Bestellbezeichnung

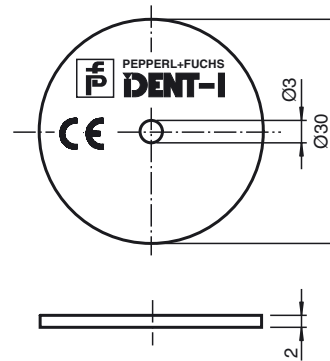
IPC03-30W

Datenträger

Merkmale

- Batterieloser Datenträger
- 32 Bit Fixcode
- 928 Bit Speicher frei verfügbar
- Von beiden Seiten lesbar und beschreibbar
- Schutzart IP67
- Einfache Montage durch Befestigungsbohrung

Abmessungen



Technische Daten

Allgemeine Daten

Arbeitsfrequenz	125 kHz
Übertragungsrate	2 kBit/s
Abstand	Abstandstabelle siehe Vorspann

Speicher

Typ/Größe	EEPROM 928 Bit ROM 32 Bit
Lesezyklen	unbegrenzt
Schreibzyklen	> 100000
Datenhaltezeit	10 Jahre bei 55 °C

Umgebungsbedingungen

Umgebungstemperatur	-25 ... 70 °C (248 ... 343 K)
Lagertemperatur	-40 ... 90 °C (233 ... 363 K)

Mechanische Daten

Schutzart	IP67 nach EN 60529
Material	
Gehäuse	PC

Hinweise

Der Transponder kann von beiden Seiten gelesen und beschrieben werden.