



Marque de commande

CPZ18RAW

Miroir de renvoi

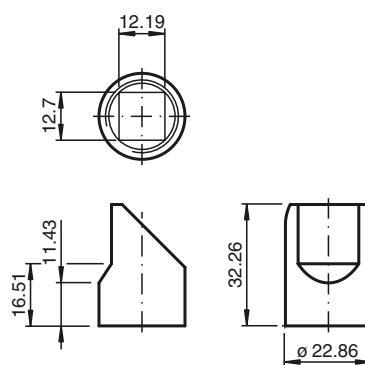
Caractéristiques

- Adaptateur rectangulaire à vis
- Pour les modes barrières immatérielles à réflexion non polarisés

Réflecteur 90° pour séries CP18

Version fermée pour les barrières immatérielles

Dimensions



Caractéristiques techniques

Caractéristiques mécaniques

Matériau	Plastique
----------	-----------

Convient pour séries

Série	CP18
-------	------