



Referencia de pedido

CPZ18RAW

Espejo de desviación

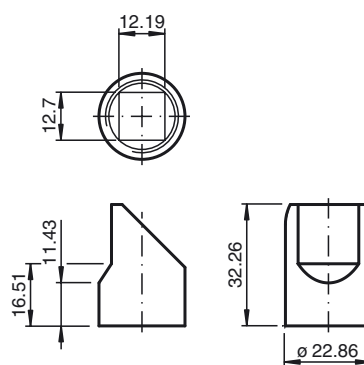
Características

- Adaptador rectangular con rosca
- Para modos de barreras ópticas de reflexión no polarizadas

Espejo de desviación de 90° para sensores CP18

Versión cerrada para barreras ópticas

Dimensiones



Datos técnicos

Datos mecánicos

Material Plástico

Serie adecuada

Serie CP18