

<b>3RG4637-0AB00-PF</b>	NO / Schließer	Cable / Kabel (eingegossen)
<b>3RG4637-0AA00-PF</b>	NC / Öffner	Cable / Kabel (eingegossen)
<b>3RG4637-7AB00-PF</b>	NO / Schließer	Connector M8 / Stecker M8
<b>3RG4637-7AA00-PF</b>	NC / Öffner	Connector M8 / Stecker M8

<b>Size / Bauform</b>		cubic shape 8 x 8 mm / kubisch 8 mm x 8 mm
<b>Mounting / Einbau</b>		embeddable / bündig

<b><u>Operating distance / Schaltabstand</u></b>				
Rated operating distance / Bemessungsschaltabstand	sn	1,5 mm		
Effective operating distance / Realschaltabstand	sr	1,35 ... 1,65 mm		
Assured operating distance / Gesicherter Schaltabstand	sa	1,22 mm		
Standard target mild steel / Meßplatte Stahlfahne St 37		8 x 8 x 1 mm		
Repeat accuracy / Wiederholgenauigkeit	R	0,07 mm		
Hysteresis / Hysterese	H	0,07 mm ... 0,08 mm		
Reduction factors / Reduktionsfaktoren	Al:	0,30	Cu:	0,22
	Ms:	0,35	Stainl. steel / Edlest.:	0,55

<b><u>Power supply voltage / Versorgungsspannung</u></b>		
Rated operational voltage / Bemessungsbetriebsspannung	Ue	24 V DC
Operating voltage range / Betriebsspannungsbereich	UB	10 ... 30 V DC
No-load supply current / Leerlaufstrom	Io	max. 10 mA
max. ripple content / zul. Restwelligkeit		20 %

<b><u>Output / Ausgang</u></b>		
Output / Ausgangsart		3 wire DC pnp / 3 Leiter DC pnp
Rated operational current / Bemessungsbetriebsstrom	Ie	200 mA
Output voltage drop / Spannungsfall max.	Ud	2,0 V
Off-state current / Reststrom		0,1 mA
Overload withstand capability / Überlastfestigkeit		built-in / eingebaut

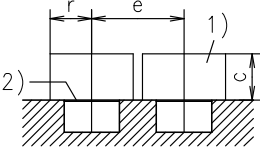
<b><u>Times / Zeiten</u></b>		
Frequency of operating cycles / Schaltfrequenz	f	5000 Hz
Time delay before availability / Bereitschaftsverzug	tv	10 ms

<b><u>Temperatures / Temperaturen</u></b>		
Rated temperature / Bemessungstemperatur	Tu	25 Cel
Ambient temperature range / zul. Umgebungstemperatur	Ta	-25 ... +70 Cel
Storage temperature range / zul. Lagertemperatur	Ts	-25 ... +70 Cel

<b>Electrical protections / Elektrische Schutzmaßnahmen, EMV</b>		
Reverse voltage protection / Verpolungsschutz		built-in / eingebaut
Wire breakage protection / Drahtbruchsicherheit		built-in / eingebaut
Inductive overvoltage / Induktionsschutz		built-in / eingebaut
Spurious switch-on pulse / Einschaltfehlimpuls		suppressed / unterdrückt

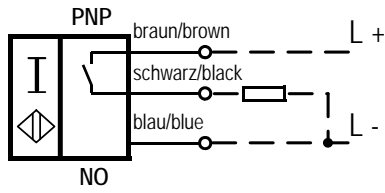
<b>Mechanical protections / Mechanische Schutzmaßnahmen</b>		
Degree of protection / Schutzart		IP 67
Shock / Schockbeanspruchung		30 x g; 11 ms duration / Einwirkdauer
Vibration / Schwingbeanspruchung		10 bis 55 Hz, 1 mm amplitude / Amplitude

<b>Indicators / Anzeigen</b>		
		LED yellow / gelb (switching status / Schaltzustand)

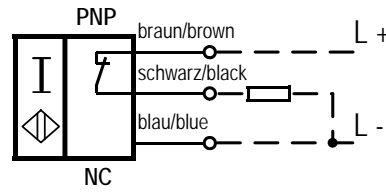
<b>Mounting conditions / Einbaubedingungen</b>		
Side-by-side mounting possibility / Aneinanderreihbarkeit Influence metallic surroundings / Einfluß metallischer Umgebung	e> r> g> w> c>	10 mm 5,5 mm -- -- 4,5 mm
		 <p>Remarks/Bemerkungen: 1) free space/Freiraum 2) sensing face/aktive Fläche 3) 4 x on circumference/4 x am Umfang</p>
Max. Cable length / max. zulässige Leitungslänge		300 m

<b>Design characteristics / Konstruktive Merkmale</b>		
Housing material / Gehäuse		brass / Messing
Cable type / Leitungstyp		3 x 0,14 qmm, PUR LiYY11Y
Cable length / Leitungslänge, eingegossen		2 m
Weight / Gewicht		Cable / Kabel: 0,045 kg, Connector / Stecker: 0,015 kg

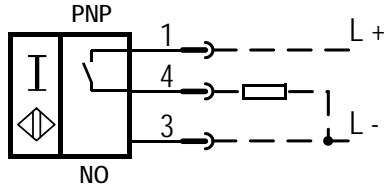
## 3RG4637-0AB00-PF:



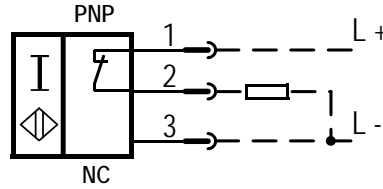
## 3RG4637-0AA00-PF:



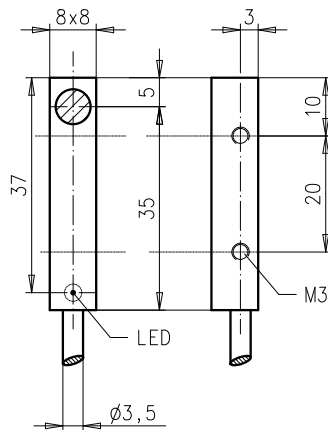
## 3RG4637-7AB00-PF:



## 3RG4637-7AA00-PF:



## 3RG4637-0AB00-PF / 3RG4637-0AA00-PF:



## 3RG4637-7AB00-PF / 3RG4637-7AA00-PF:

