

Bestellbezeichnung <i>Order number</i>	Serie <i>Type</i>	Erfassungsbereich <i>Sensing range</i>	Schaltausgang <i>Switching output</i>	Anschluss <i>Wiring</i>
3RG7012-0CC00-PF	K30	1200 cm	PNP, hell- und dunkelschaltend <i>PNP, light-on and dark-on</i>	Kabel 3m, PUR, 4x0,14mm <sup>2</sup> <i>Cable 3m, PUR, 4x0,14mm<sup>2</sup></i>
3RG7012-0HC00-PF	K30	1200 cm	NPN, hell- und dunkelschaltend <i>NPN, dark-on and dark-on</i>	Kabel 3m, PUR, 4x0,14mm <sup>2</sup> <i>Cable 3m, PUR, 4x0,14mm<sup>2</sup></i>
3RG7012-0BE00-PF	K30	1200 cm	Sender <i>emitter</i>	Kabel 3m, PUR, 3x0,14mm <sup>2</sup> <i>Cable 3m, PUR, 3x0,14mm<sup>2</sup></i>
3RG7012-7CC00-PF	K30	1200 cm	PNP, hell- und dunkelschaltend <i>PNP, light-on and dark-on</i>	M8 Stecker, 4-polig <i>M8 connector, 4pole</i>
3RG7012-7HC00-PF	K30	1200 cm	NPN, hell- und dunkelschaltend <i>NPN, light-on and dark-on</i>	M8 Stecker, 4-polig <i>M8 connector, 4pole</i>
3RG7012-7BE00-PF	K30	1200 cm	Sender <i>emitter</i>	M8 Stecker, 4-polig <i>M8 connector, 4pole</i>

Funktion <i>Operating modes</i>		Einweglichtschranke <i>Thru-beam sensor</i>
Erfassungsbereich <i>Sensing range</i>		1200 cm (einstellbar mit Potentiometer) <i>1200 cm (adjustable via potentiometer)</i>
Lichtart <i>Used light</i>		infrarot, 880 nm <i>infrared, 880 nm</i>

Versorgungsspannung <i>Power supply voltage</i>		
Bemessungsbetriebsspannung <i>Rated operational voltage</i>	U <sub>e</sub>	24 V DC
Betriebsspannungsbereich <i>Operating voltage range</i>	U <sub>B</sub>	10...36 V DC
Zulässige Restwelligkeit <i>max. ripple content</i>		20%
Leerlaufstrom <i>No-load supply current</i>	I <sub>o</sub>	15 mA

Ausgang <i>Output</i>		
Anzahl d. Schaltausgänge <i>Numbers of switching outputs</i>		2
Ausgangsart <i>Output type</i>		PNP oder NPN, hell- und dunkelschaltend <i>PNP or NPN, light-on and dark-on</i>
Bemessungsbetriebsstrom <i>Rated operational current</i>	I <sub>e</sub>	200 mA
Spannungsfall max. <i>Output voltage drop</i>	U <sub>d</sub>	≤ 2 V



Zeiten, Frequenzen <i>Timing, frequency</i>		
Schaltfrequenz <i>Switching frequency</i>		1000 Hz
Schaltzeit <i>Switching time</i>		0,5 ms
Bereitschaftsverzug <i>Power-on-delay</i>		< 100 ms

Temperaturen <i>Temperatures</i>		
Zul. Umgebungstemperatur <i>Ambient temperature range</i>		-25 ... +55 °C
Temperaturkoeffizient <i>Temperature coefficient</i>		0,3 %/K

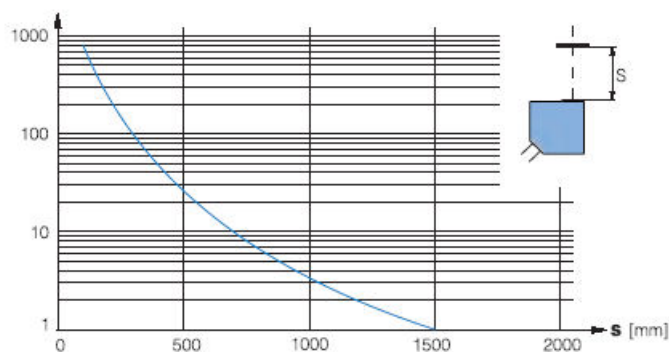
Mechanische Schutzmaßnahmen/ <i>Mechanical protections</i>		
Schutzart <i>Degree of protection</i>		IP67
Schockbeanspruchung <i>Shock</i>		30g/11ms; 3 Achsen nach EN 60947-5-7 <i>30g/11ms; 3 axis according to EN 60947-5-7</i>
Vibrationsbeanspruchung <i>Vibrations</i>		10...55Hz / 0,5mm Amplitude; 3 Achsen nach EN 60947-5-2 <i>10...55Hz / 0,5mm Amplitude; 3 axis according to EN 60947-5-2</i>

Elektrische Schutzmaßnahmen/ <i>Electrical protection, EMV</i>		
Verpolungsschutz <i>Reverse voltage protection</i>		Eingebaut <i>Built in</i>
Kurzschluss-Schutz <i>Short circuit protection</i>		Eingebaut <i>Built in</i>
Drahtbruchsicherheit <i>Wire break protection</i>		Eingebaut <i>Built in</i>
Induktionsschutz <i>Inductive over voltage</i>		Eingebaut <i>Built in</i>
Einschaltfehlimpuls <i>Switch-on pulse</i>		Eingebaut <i>Built in</i>
IEC 61000-4-2 ESD (kV)		+/- 8 kV Luft; +/- 4 kV direkt <i>+/- 8 kV air; +/- 4 kV direct</i>
IEC 61000-4-3 gestrahltes HF Feld (V/m)		3 V/m
IEC 61000-4-4 Burst (kV)		± 2kV
Fremdlichtgrenze/ <i>Ambient light++</i>		5000 Lux Halogen / 10000 Lux Sonnenlicht <i>5000 lux halogen / 10000 lux sun light</i>

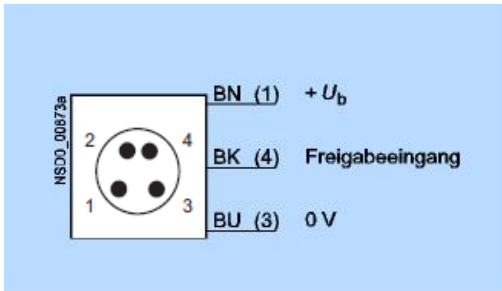
Anzeigen / <i>Indicators</i>		
Betriebsspannung/ <i>Operating voltage</i>		-
Schaltzustand/ <i>Output signal</i>		LED gelb <i>LED yellow</i>
Funktionsreserve/ <i>Excess-gain indication</i>		LED grün <i>LED green</i>

Konstruktive Merkmale / <i>Design characteristics</i>		
Max. zul. Leitungslänge/ <i>Max. cable length</i>		300 m
Anschlussart/ <i>Type of connection</i>		Kabel oder Stecker, M8 <i>Cable or M8 connector</i>
Gehäusematerial/ <i>Housing material</i>		Kunststoff (PBTP) <i>Molded plastic (PBTP)</i>
Baugröße <i>Housing size</i>		BxHxT 15x30x30 mm WxHxD 15x30x30 mm
Gewicht / <i>Weight</i>		3RG7012-0...-PF: 75 g 3RG7012-7...-PF: 17 g

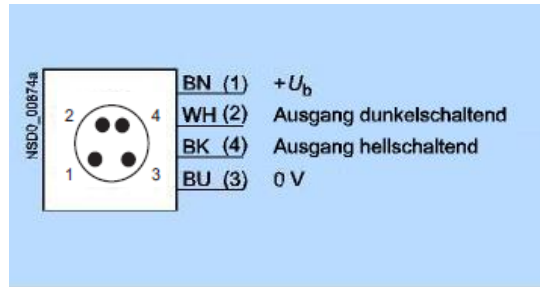
### Funktionsreserve/ *Excess-gain indication*



## Anschluss Wiring

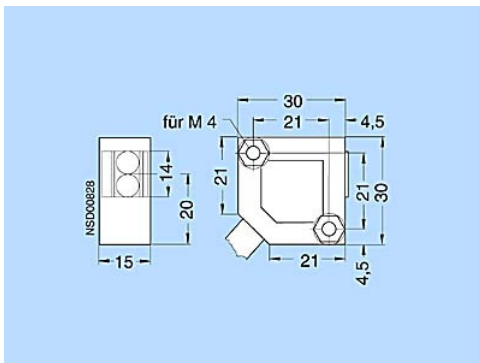


Sender  
Emitter

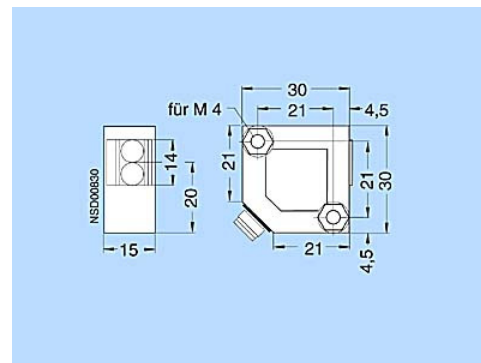


hell- und dunkelschaltend  
light-on and dark-on

## Maßzeichnung Dimensional drawing



3RG7012-0..00-PF



3RG7012-7..00-PF

## Kennlinie Characteristic curve

