

Bestellbezeichnung <i>Order number</i>	Serie <i>Type</i>	Erfassungsbereich <i>Sensing range</i>	Schaltausgang <i>Switching output</i>	Anschluss <i>Wiring</i>
3RG70 14-0GB00-PF	K31	3 ... 15cm	NPN, hellschaltend <i>NPN, light-on</i>	Kabel 2m, PUR, 3x0,14mm ² <i>Cabel 2m, PUR, 3x0,14mm²</i>
3RG70 14-0GA00-PF	K31	3 ... 15cm	NPN, dunkelschaltend <i>NPN, dark-on</i>	Kabel 2m, PUR, 3x0,14mm ² <i>Cabel 2m, PUR, 3x0,14mm²</i>
3RG70 14-7GB00-PF	K31	3 ... 15cm	NPN, hellschaltend <i>NPN, light-on</i>	M8 Stecker, 3-polig <i>M8 connector, 3pole</i>
3RG70 14-7GB00-PF	K31	3 ... 15cm	NPN, dunkelschaltend <i>NPN, dark-on</i>	M8 Stecker, 3-polig <i>M8 connector, 3pole</i>

Funktion <i>Operating modes</i>	Reflexions-Lichttaster mit Hintergrundausbldung <i>Diffuse sensor with background suppression</i>
Erfassungsbereich <i>Sensing range</i>	3 ... 15cm (einstellbar mit Potentiometer) <i>3 ... 15cm (adjustable via potentiometer)</i>
Lichtart <i>Used light</i>	rot, 660 nm <i>red, 660nm</i>

Versorgungsspannung <i>Power supply voltage</i>			
Bemessungsbetriebsspannung <i>Rated operational voltage</i>	Ue	24 V DC	
Betriebsspannungsbereich <i>Operating voltage range</i>	UB	10...36 V DC	
Zulässige Restwelligkeit <i>max. ripple content</i>		20%	
Leerlaufstrom <i>No-load supply current</i>	Io	25 mA	

Ausgang <i>Output</i>			
Anzahl d. Schaltausgänge <i>Numbers of switching outputs</i>		1	
Ausgangsart <i>Output type</i>		NPN, hell- oder dunkelschaltend <i>NPN, light-on or dark-on</i>	
Bemessungsbetriebsstrom <i>Rated operational current</i>	Ie	200 mA	
Spannungsfall max. <i>Output voltage drop</i>	Ud	≤ 2 V	

Zeiten, Frequenzen <i>Timing, frequency</i>			
Schaltfrequenz <i>Switching frequency</i>		500 Hz	
Schaltzeit <i>Switching time</i>		1 ms	

Temperaturen <i>Temperatures</i>			
Zul. Umgebungstemperatur <i>Ambient temperature range</i>		-25 ... +55 °C	
Temperaturkoeffizient <i>Temperature coefficient</i>		0,3 %/K	

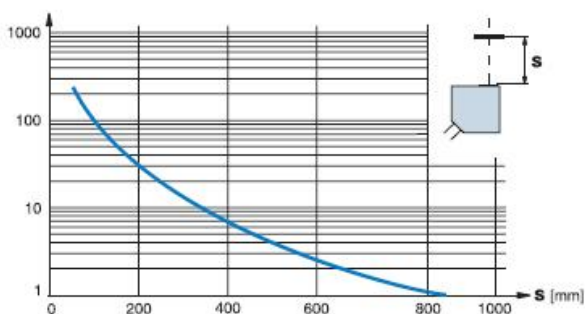
Mechanische Schutzmaßnahmen/ <i>Mechanical protections</i>			
Schutzart <i>Degree of protection</i>		IP67	
Schockbeanspruchung <i>Shock</i>		30g/11ms; 3 Achsen nach EN60947-5-7 <i>30g/11ms; 3 axis accord.to EN60947-5-7</i>	
Vibrationsbeanspruchung <i>Vibrations</i>		10...55Hz / 1,5mm Amplitude; 3 Achsen nach EN60947-5-2 <i>10...55Hz / 1,5mm Amplitude; 3 axis accord.to EN60947-5-2</i>	

Elektrische Schutzmaßnahmen/ Electrical protection, EMV		
Verpolungsschutz Reverse voltage protection		Eingebaut Built in
Kurzschluss-Schutz Short circuit protection		Eingebaut Built in
Drahtbruchsicherheit Wire break protection		Eingebaut Built in
Induktionsschutz Inductive over voltage		Eingebaut Built in
Einschaltfehlimpuls Switch-on pulse		Eingebaut Built in
IEC 61000-4-2 ESD (kV)		+/- 8 kV Luft; +/- 4kV direkt +/- 8 kV air; +/- 4kV direct
IEC 61000-4-3 gestrahltes HF Feld (V/m)		3 V/m
IEC 61000-4-4 Burst (kV)		± 2kV
Fremdlichtgrenze/ Ambient light		5000 Lux Halogen / 10000 Lux Sonnenlicht 5000 lux halogen / 10000 lux sun light

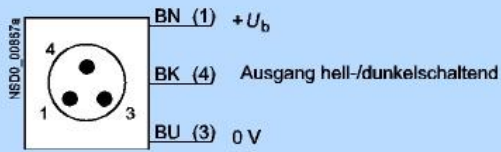
Anzeigen / Indicators		
Betriebsspannung/ Operating voltage		-
Schaltzustand/ Output signal		LED gelb LED yellow
Funktionsreserve/ Surplus light function		LED grün LED green

Konstruktive Merkmale / Design characteristics		
Max. zul. Leitungslänge/ Max. cable length		300 m
Anschlussart/ Type of connection		Kabel oder Stecker, M8 Cable or M8 connector
Gehäusematerial/ Housing material		Kunststoff (PBTP, Crastin) Molded plastic (PBTP, Crastin)
Baugröße Housing size		BxHxT 15x30x30 mm WxHxD 15x30x30 mm
Gewicht / Weight		6RG70 14-0 : 75 g 6RG70 14-7 : 17 g

Funktionsreserve/ Excess-gain indication

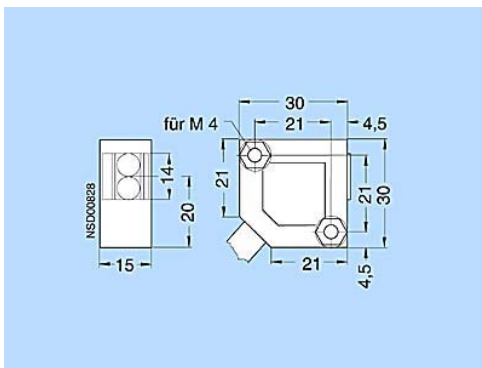


Anschluss Wiring

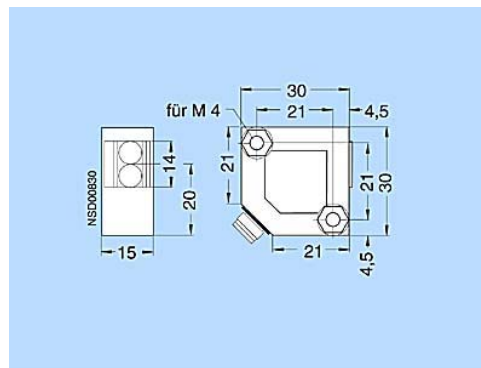


hell- oder dunkelschaltend
light-on or dark-on

Maßzeichnung Dimensional drawing



3RG70 14-0...-PF



3RG70 14-7...-PF

Kennlinie Characteristic curve

