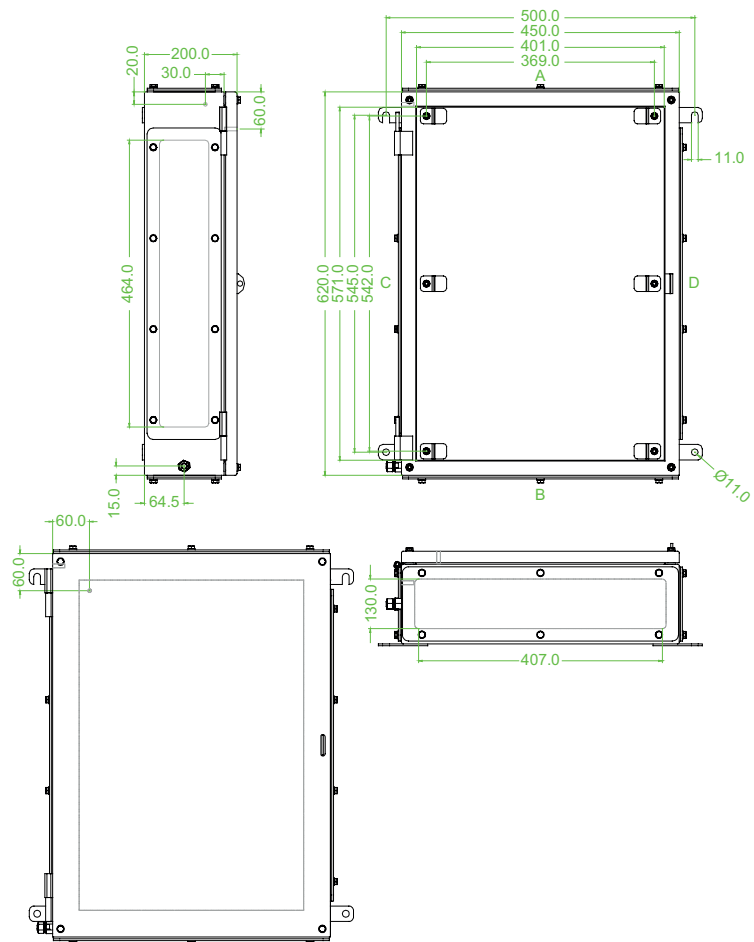


Merkmale

- 620 mm x 450 mm x 200 mm
- Unlegierter Stahl CR4
- Montage in Zone 1, Zone 2, Zone 21 und Zone 22
- Rechtwinklige Dichtungskante
- 4 Flanschplatten
- Interner/externer M10-Messing-Erdungsbolzen
- Ex-e-zugelassen

Abmessungen (mm)



Abbildung/Maßzeichnung zeigt Version mit 4 Flanschplatten.

Technische Daten

Konformität

Schutzart EN 60529

Umgebungsbedingungen

Umgebungstemperatur -40 ... 85 °C (-40 ... 185 °F)

Mechanische Daten

Höhe 620 mm

Breite 450 mm

Tiefe 200 mm

Gehäusedeckel komplett abnehmbar
freiliegende Scharniere

Befestigung Deckel M6-Sechskant-Edelstahl-Schlitzschrauben

Sicherheit abschließbare Haspe

Schutzart IP66/67

Kabeleingang Durchgangsbohrungen in Gehäusekörper
bzw. via Flanschplatte

Flanschplatte auf Stirnseite(n) A, B, C & D

Festgelegte Fläche für Leitungseinführung

Stirnseite A und B 130 mm x 407 mm

Stirnseite C und D 130 mm x 464 mm

Klemmenbestückung

Ausrichtung Hutschiene vertikal oder horizontal

Anzahl Hutschienen vertikal: 3
horizontal: 5

Nutzbare Länge pro Hutschiene vertikal: 530 mm
horizontal: 357 mm

Material

Umgehäuse 1,5 mm unlegierter Stahl CR4

Flanschplatte 3 mm unlegierter Stahl CR4

| | |
|---|---|
| Finish | pulverbeschichtet RAL 7032 |
| Dichtung | Neopren, einteilig |
| Masse | ca. 18 kg |
| Befestigung | 2x Durchgangsbohrungen Ø11 mm 2x Fußhaken mit 11-mm-Schlitzöffnung |
| Erdung | interner/externer M10-Messing-Erdungsbolzen interner/externer M6-Edelstahl-Erdungsbolzen, verschweißt am Deckel interner/externer M6-Edelstahl-Erdungsbolzen, verschweißt am Gehäusekörper |
| Daten für den Einsatz in Verbindung mit Ex-Bereichen | |
| EG-Baumusterprüfbescheinigung | SIRA 99 ATEX 3199 |
| Gruppe, Kategorie, Zündschutzart, Temperaturklasse | ⊕ II 2 GD Ex e IIC T6 Gb, Ex tb IIIC T80 °C Db (ta ... +40°C) Ex e IIC T5 Gb, Ex tb IIIC T95 °C Db (ta ... +55°C) Ex e IIC T4 Gb, Ex tb IIIC T130 °C Db (ta ... +85°C) |
| Max. Verlustleistung | 30 W |
| Internationale Zulassungen | |
| IECEx-Zulassung | IECEx SIR 06.0074 |
| GOST-R-Zulassung | GOST-R B01008 |
| Allgemeine Informationen | |
| Ergänzende Informationen | Beachten Sie, soweit zutreffend, die EG-Baumusterprüfbescheinigungen, Konformitätsaussagen, Konformitätserklärungen, Konformitätsbescheinigungen und Betriebsanleitungen. Diese Informationen finden Sie unter www.pepperl-fuchs.com . |
| Zubehör | |
| Optionales Zubehör | Montageplatte für Betriebsmittel, Material identisch mit Gehäuse interner/externer M10-Edelstahl-Erdungsbolzen |

Richtwerte Aufnahmekapazität (Kabeleinführung)

| | | | |
|-----------------------|----|----|----|
| Kabeleinführung in mm | 20 | 25 | 32 |
| Stirnseite A + B | 44 | 27 | 17 |
| Stirnseite C + D | 50 | 33 | 18 |